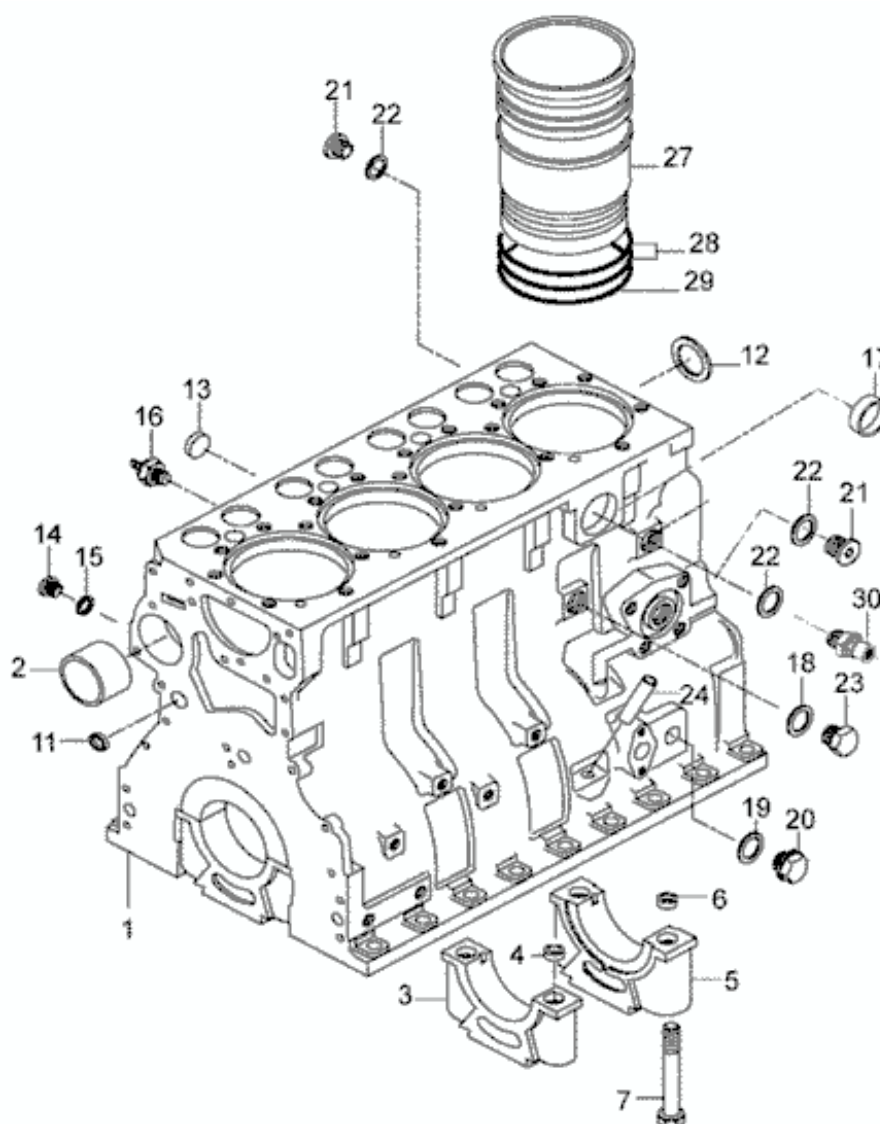
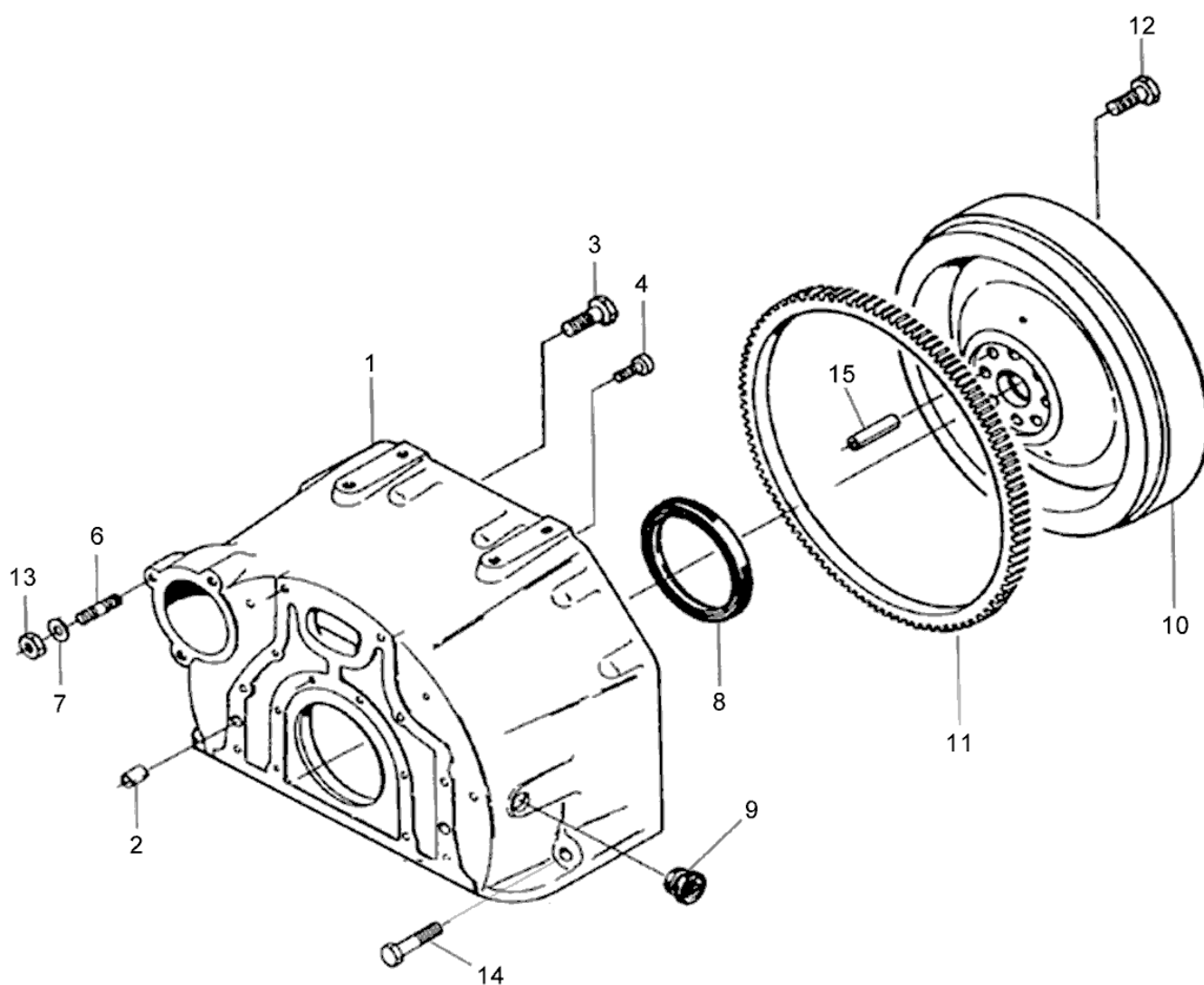


**MÉDIOS****BM125i****20 - Motor****30 - Sistema elétrico****40 - Caixa de câmbio e TDP****50 - Transmissão final e Freios****60 - Sistema de direção****70 - Rodagem e tanque de combustível****80 - Cabine e lataria****90 - Sistema hidráulico****100 - Ferramentas e adesivos**



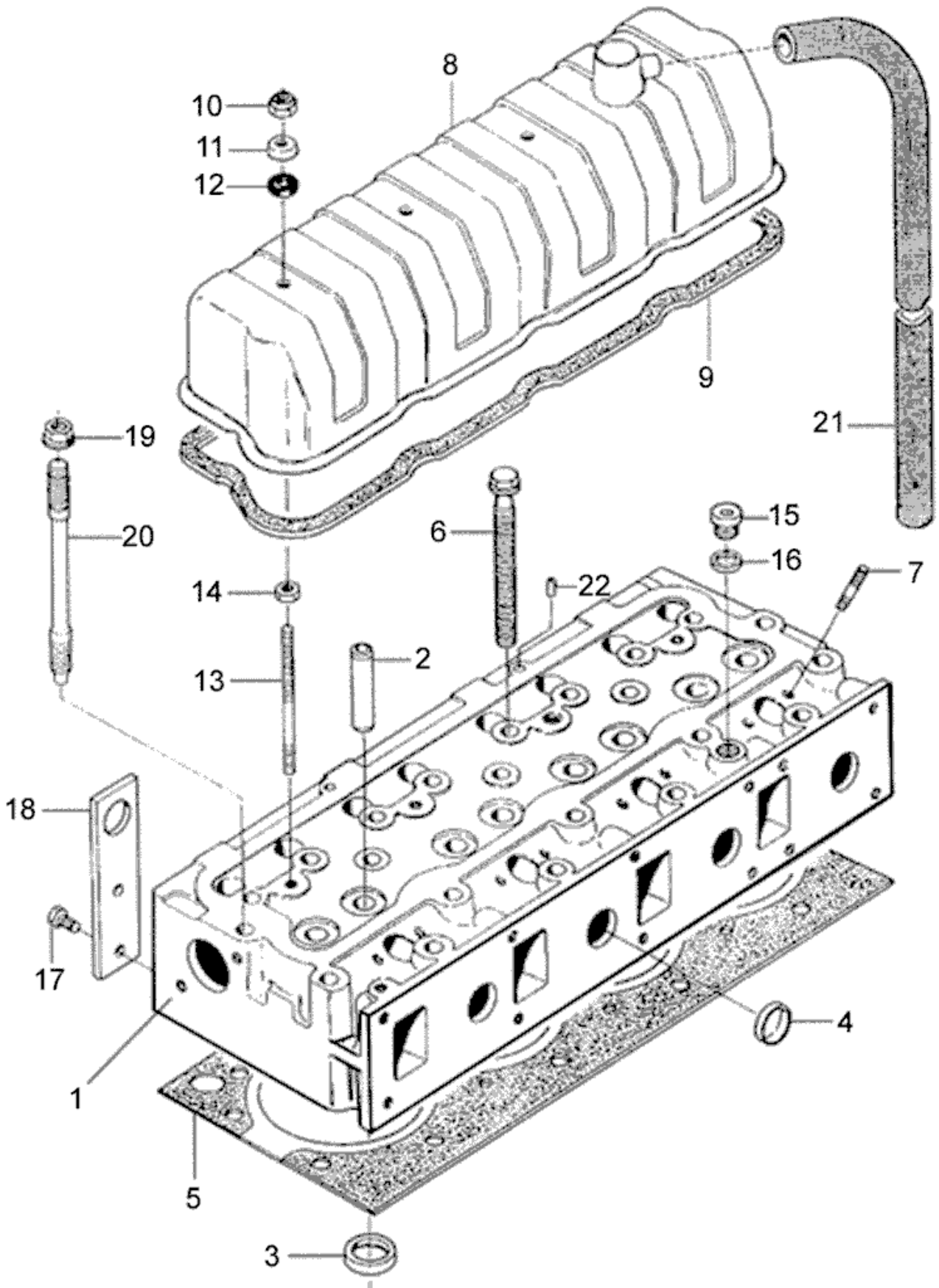
Ref.	Num. Peça	Denominação	Qty	Nota	\$ Unit.
1	836766377	Bloco do motor montado	1		----
2	836866069	Bucha	1		----
3		Tampa do mancal	4	*	----
4	836214478	Bucha de guia	8		----
5		Tampa do mancal	1	*	----
6	836214478	Bucha de guia	2		----
7	529903180	Parafuso	10		----
11	640016016	Anel do bujão do bloco do motor	4		----
12	836529872	Tampão	1		----
13	640016018	Tampão	1		----
14	GR0261	Bujão	1		----
15	615571014	Anel de vedação	1		----
16	887283760	Sensor de pressão	1		----
17	640016040	Tampão	1		----
18	KH3617	Anel de vedação	1		----
19	615881216	Anel retentor			----
20	640305012	Bujão	1		----
21	640325018	Bujão	1		----
22	KH4946	Anel retentor	2		----
23	836019756	Bujão	1		----
24	836014334	Tubo	1		----
27	836647420	Camisa do cilindro	4	Std - flange 9,03 mm	----
27	836647933	Camisa do cilindro	4	flange 9,08 mm	----
27	836647934	Camisa do cilindro	4	flange 9,13mm	----
27	836647935	Camisa do cilindro	4	flange 9,23 mm	----
28	836647502	Anel retentor da camisa do cilindro	8		----
29	836647503	Anel retentor da camisa do cilindro	4		----
30	836119837	Conexão	1		----



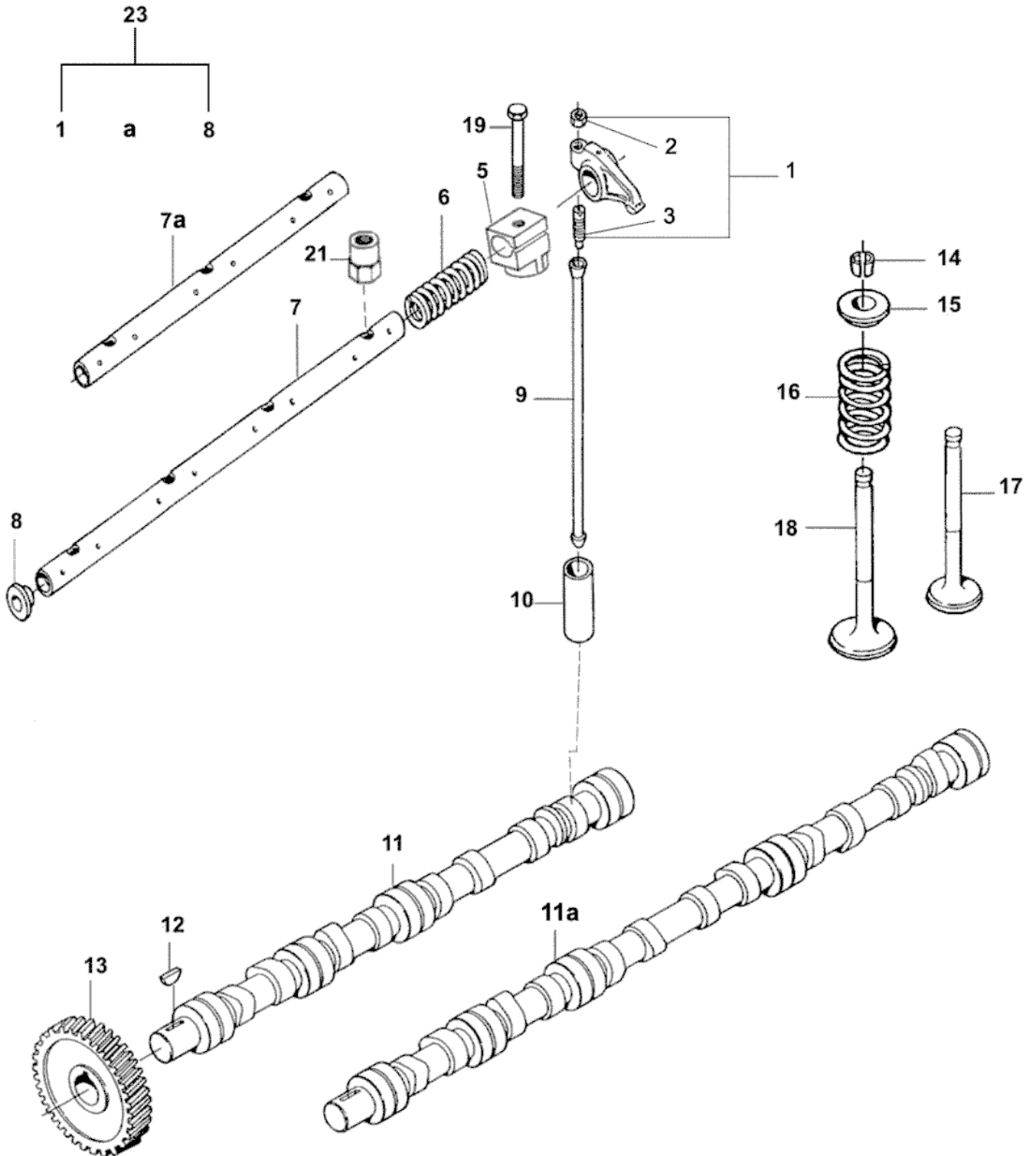
**BM125i****21-04 - VOLANTE E CREMALHEIRA**

20/09/2007

Ref.	Num. Peça	Denominação	Qtd	Nota	\$ Unit.
1	836647439	Carcaça do volante	1		----
2	598359850	Pino	2		----
3	52890220	Parafuso	15		----
4	581705030	Parafuso	6		----
6	546801800	Prisioneiro	1		----
7	500951000	Arruela	3		----
8	614500002	Retentor virabrequim	1		----
9	836007572	Bujão	1		----
10	82609500	Volante e cremalheira	1		----
11	835328783	Cremalheira	1		----
12	528902230	Parafuso	8		----
13	504601000	Porca	3		----
14	HC8519	Parafuso	2		----
15	595955060	Pino	1		----

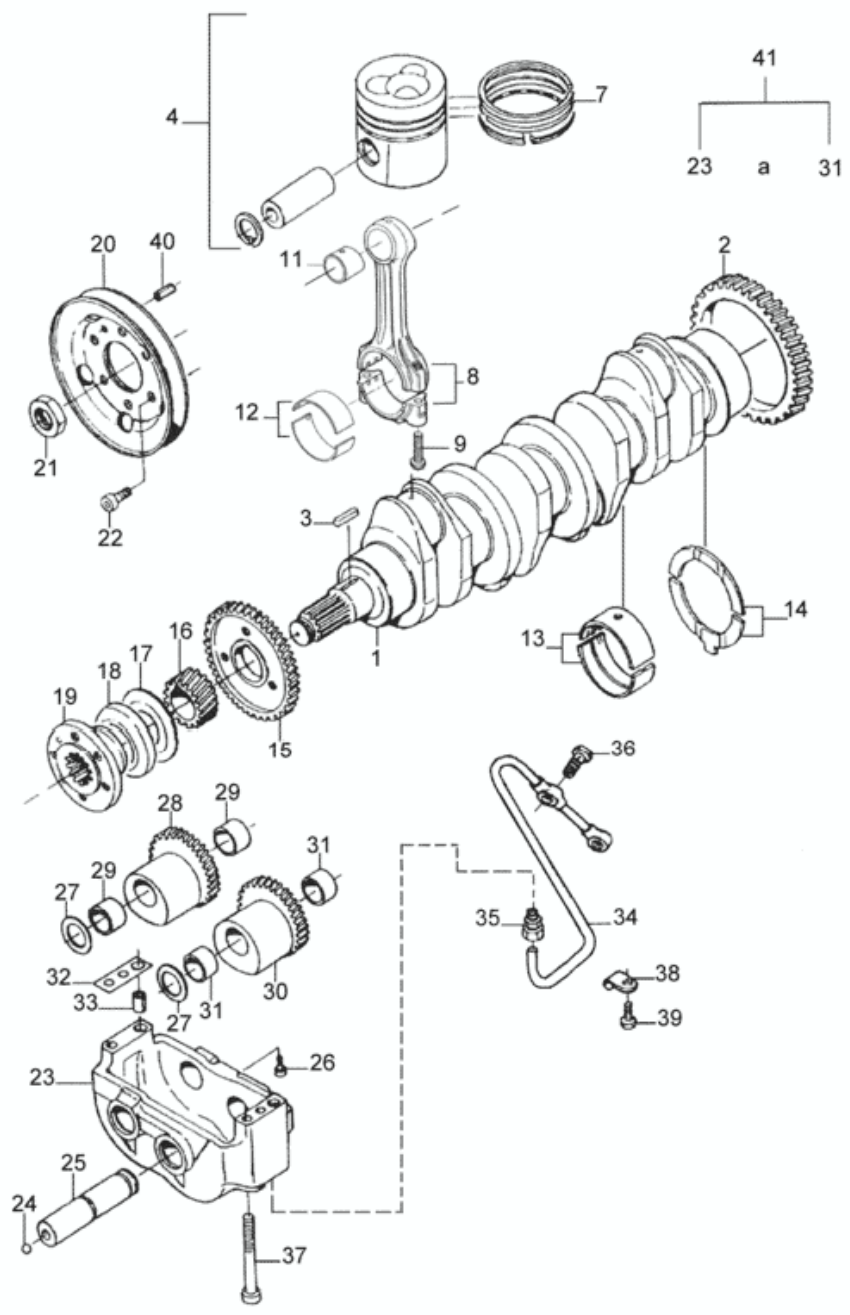




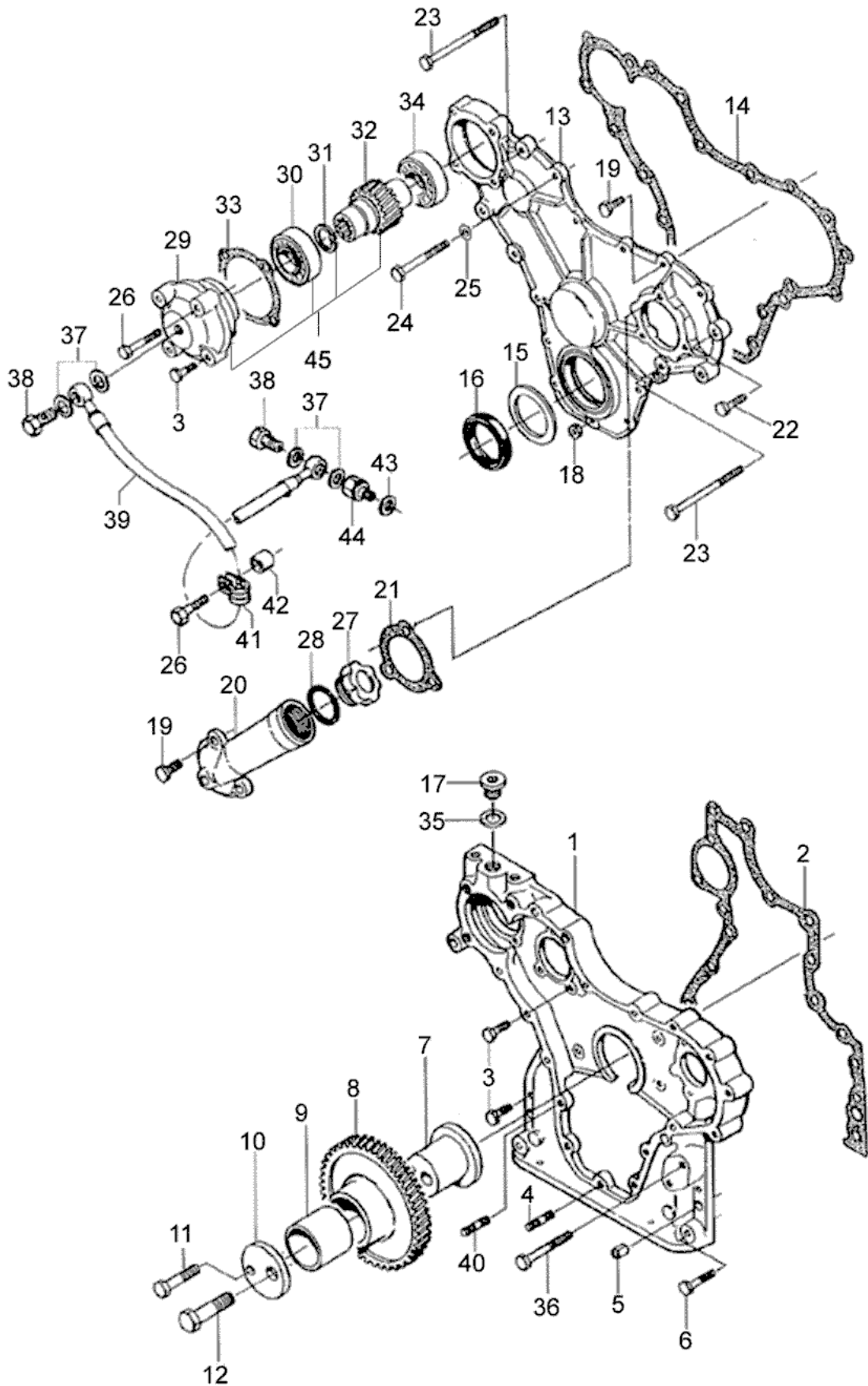


**BM125i****21-07 - MECANISMO DA VÁLVULA****20/12/2007**

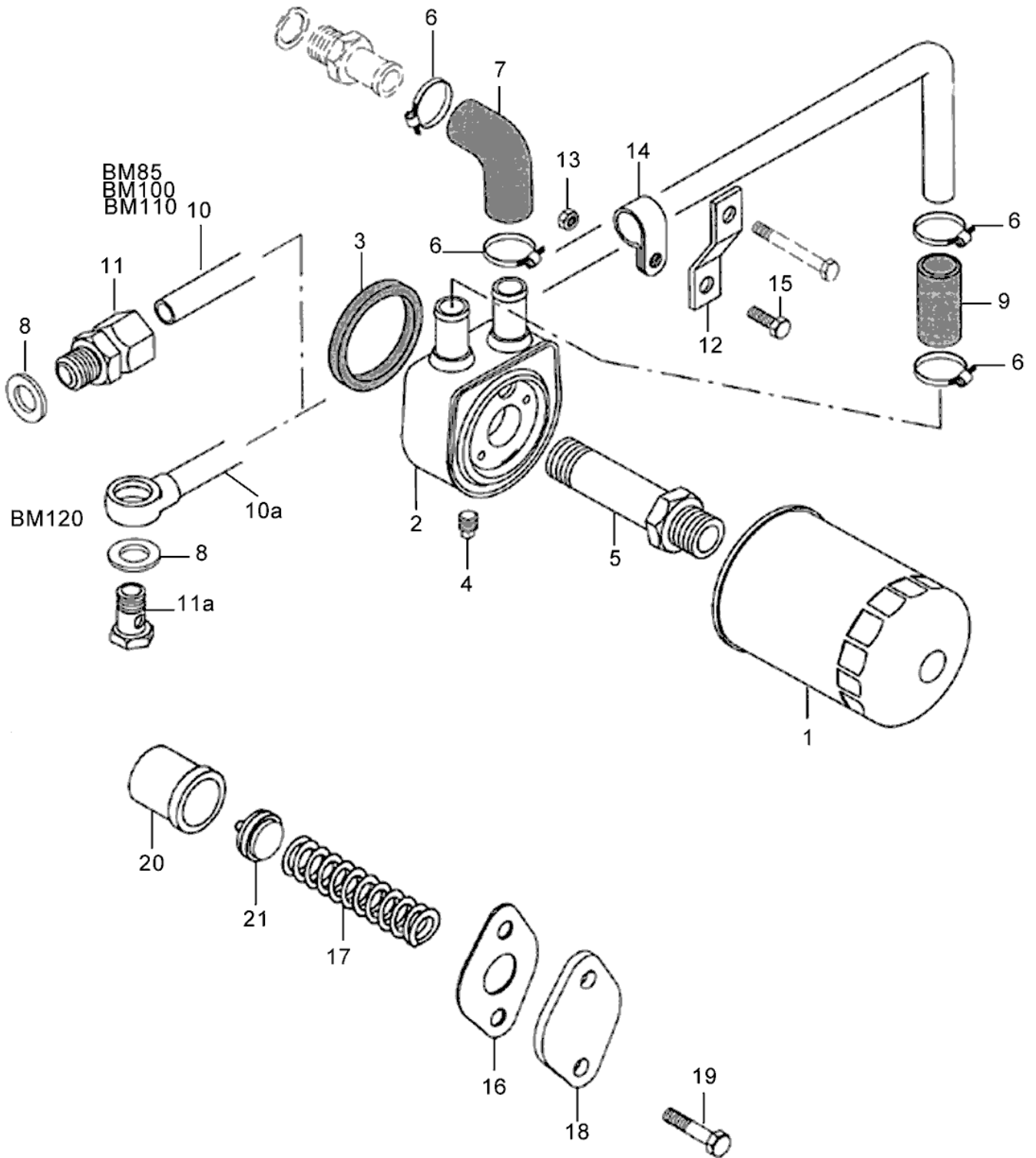
Ref.	Num. Peça	Denominação	Qtd	Nota	\$ Unit.
1	836666608	Balancim montado	8	Ref. 2 e 3	----
2	512861000	Porca	8		----
3	836655866	Parafuso	8		----
5	836666609	Suporte	4		----
6	836655884	Mola	3		----
7	836755871	Eixo	1		----
8	836655899	Bujão	2		----
9	836655867	Haste do balancim	8		----
10	836014264	Tucho	8		----
11	836746375	Árvore de comando das válvulas	1		----
12	603305760	Chaveta	1		----
13	836647381	Engrenagem	1		----
14	836646382	Cone bi-partido	16		----
15	836646381	Prato de mola	8		----
16	836646380	Mola	8		----
17	836646357	Válvula de escape	4		----
18	836646356	Válvula de admissão	4		----
21	836655406	Porca	4		----
23	836766611	Mecanismo da válvula - conjunto	1	Ref. 1,2,3,5,6,7,8	----



Ref.	Num. Peça	Denominação	Qty	Nota	\$ Unit.
1	836747324	Árvore de manivelas	1		----
2	836124524	Engrenagem	1		----
3	603345110	Chaveta	1		----
4	836640073	Pistão completo	4		----
7	836640078	Jogo de anéis	4		----
8	82659800	Kit biela 4 cilindros	1		----
9	836864141	Parafuso	8		----
11	836646271	Bucha	4		----
12	836112762	Bronzina 0,25 mm	4		----
12	836112763	Bronzina 0,50 mm	4		----
12	836112765	Bronzina 1,00 mm	4		----
12	836112767	Bronzina 1,50 mm	4		----
12	836110552	Bronzina da biela STD	4		----
13	836655514	Bronzina do virabrequim STD	5		----
13	836655536	Mancal principal 0,25mm	5		----
13	836655537	Mancal principal 0,50mm	5		----
13	836655538	Mancal principal 1,00mm	5		----
13	836655539	Mancal principal 1,50mm	5		----
14	836119459	Arruela de encosto	2	Standard	----
14	836120332	Arruela de encosto	2		----
14	836120333	Arruela de encosto	2		----
15	836119550	Engrenagem	1		----
16	836122840	Engrenagem	1		----
17	836129781	Anel	1		----
18	836136271	Tampa anti-pó	1		----
19	836846463	Cubo	1		----
20	836655449	Polia	1		----
21	836647310	Porca	1		----
22	581804580	Parafuso	6		----
23	836747348	Carcaça	1		----
24	616810103	Esfera	2		----
25	836146879	Eixo	2		----
26	581804200	Parafuso	2		----
27	836146880	Arruela	4		----
28	836146877	Engrenagem com contrapeso	1	Ref. 29	----
29	836146876	Bucha	2		----
30	836146878	Engrenagem com contrapeso	1	Ref. 31	----
31	836146876	Bucha	2		----
32	836119920	Calço	cn		----
33	598359850	Pino	2		----
34	836747298	Tubo	1		----
35	641016008	Conexão	1		----
36	640435008	Parafuso oco	2		----
37	581805170	Parafuso	4		----
38	602071608	Abraçadeira	1		----
39	HA6313	Parafuso	1		----
40	595953360	Pino	1		----
41	836766123	Compensador de massa completo	1	Ref. 23 a 31	----



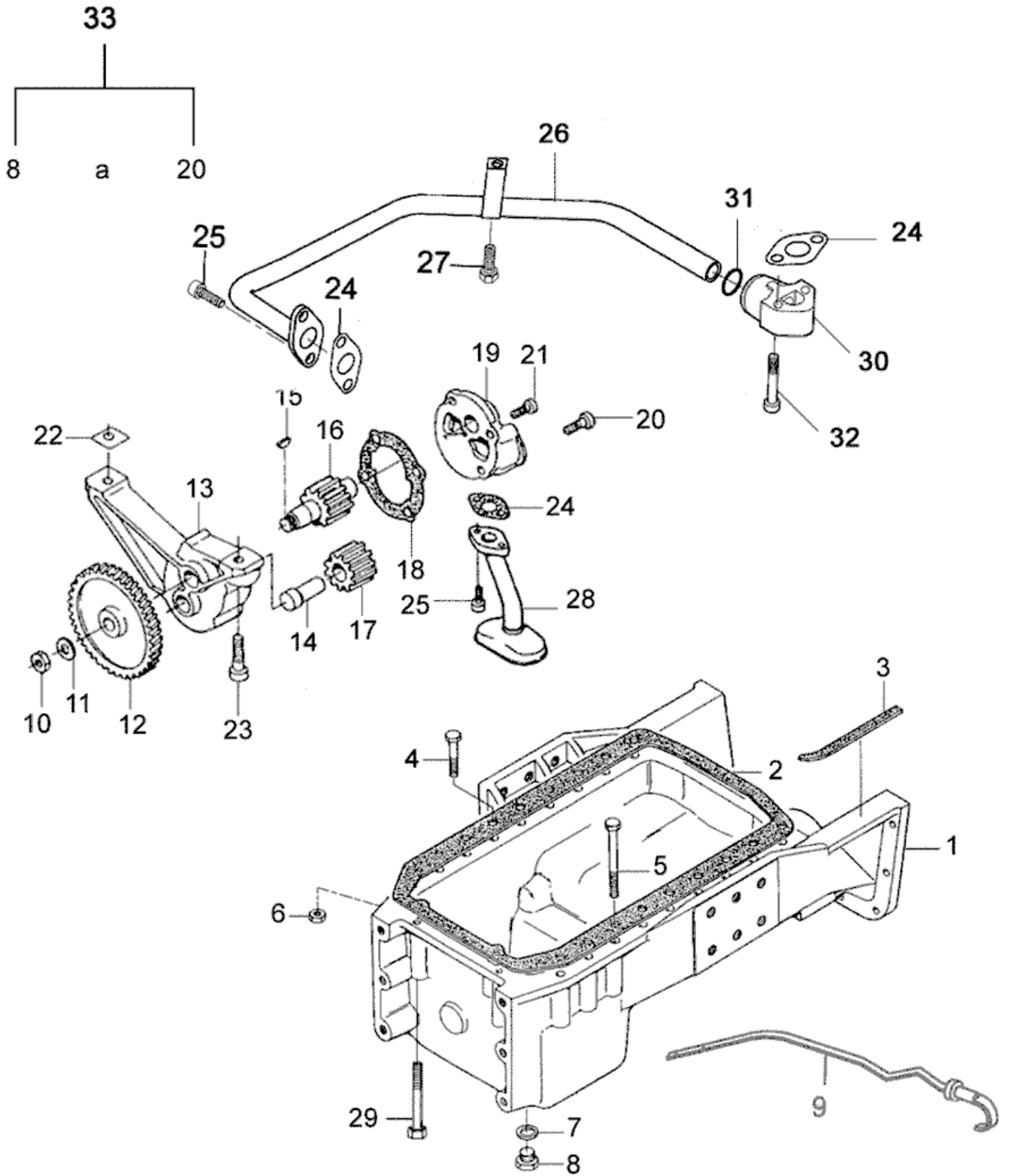
<b>Ref.</b>	<b>Num. Peça</b>	<b>Denominação</b>	<b>Qtd</b>	<b>Nota</b>	<b>\$ Unit.</b>
1	836652221	Caixa de engrenagens	1		----
2	836647419	Junta da caixa de engrenagem	1		----
3	HA6324	Parafuso	10		----
4	546801380	Prisioneiro	5		----
5	JE8802	Pino	4		----
6	529801440	Parafuso	2		----
7	836138356	Eixo	1		----
8	836138354	Engrenagem montada	1		----
9	836139039	Bucha	1		----
10	836129845	Arruela	1		----
11	529801910	Parafuso	1		----
12	529902720	Parafuso	1		----
13	836647575	Tampa	1		----
14	835336796	Junta da tampa dianteira	1		----
15	836129782	Anel de proteção	1		----
16	614105880	Retentor da árvore de manivelas	1		----
17	640325018	Bujão	1		----
18	JB1108	Porca	5		----
19	528801380	Parafuso	5		----
20	836746921	tubo	1		----
21	836129946	Junta da tampa dianteira	1		----
22	HA9230	Parafuso	3		----
23	529801500	Parafuso	2		----
24	HA8328	Parafuso	3		----
25	836120989	Arruela	1		----
26	529801460	Parafuso	3		----
27	836338733	Tampa	1		----
28	614604740	Anel retentor da tampa de enchimento	1		----
29	836655230	Tampa do rolamento	1		----
30	LA1014	Rolamento	1		----
31	KG3031	Anel de trava	1		----
32	836122843	Eixo	1		----
33	835336793	Junta da tampa do rolamento	1		----
34	LA1014	Rolamento	1		----
35	615881822	Anel retentor	1		----
36	HA8327	Parafuso	1		----
37	615870610	Arruela de vedação	4		----
38	82619400	Parafuso oco	2		----
39	82607600	Mangueira	1		----
40	546801410	Prisioneiro	1		----
41	602060612	Abraçadeira	1		----
42	836119296	Espaçador	1		----
43	615571014	Anel de vedação	1		----
44	836655233	Conexão	1		----
45	836647725	Tampa do rolamento montado	1	Ref. 29, 30, 31 e 32	----



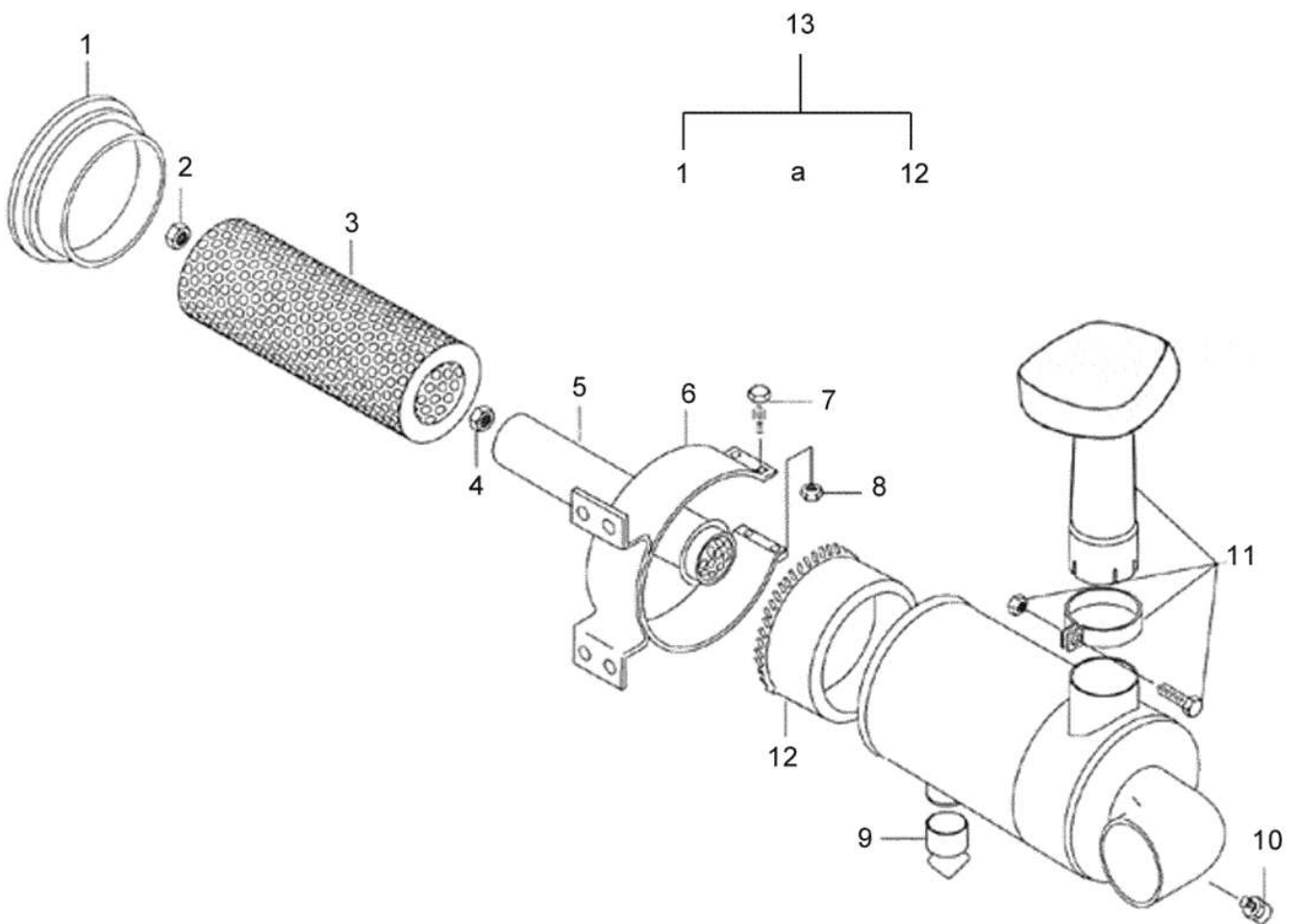
**BM125i****21-12 - RESFRIADOR DO ÓLEO LUBRIFICANTE**

20/12/2007

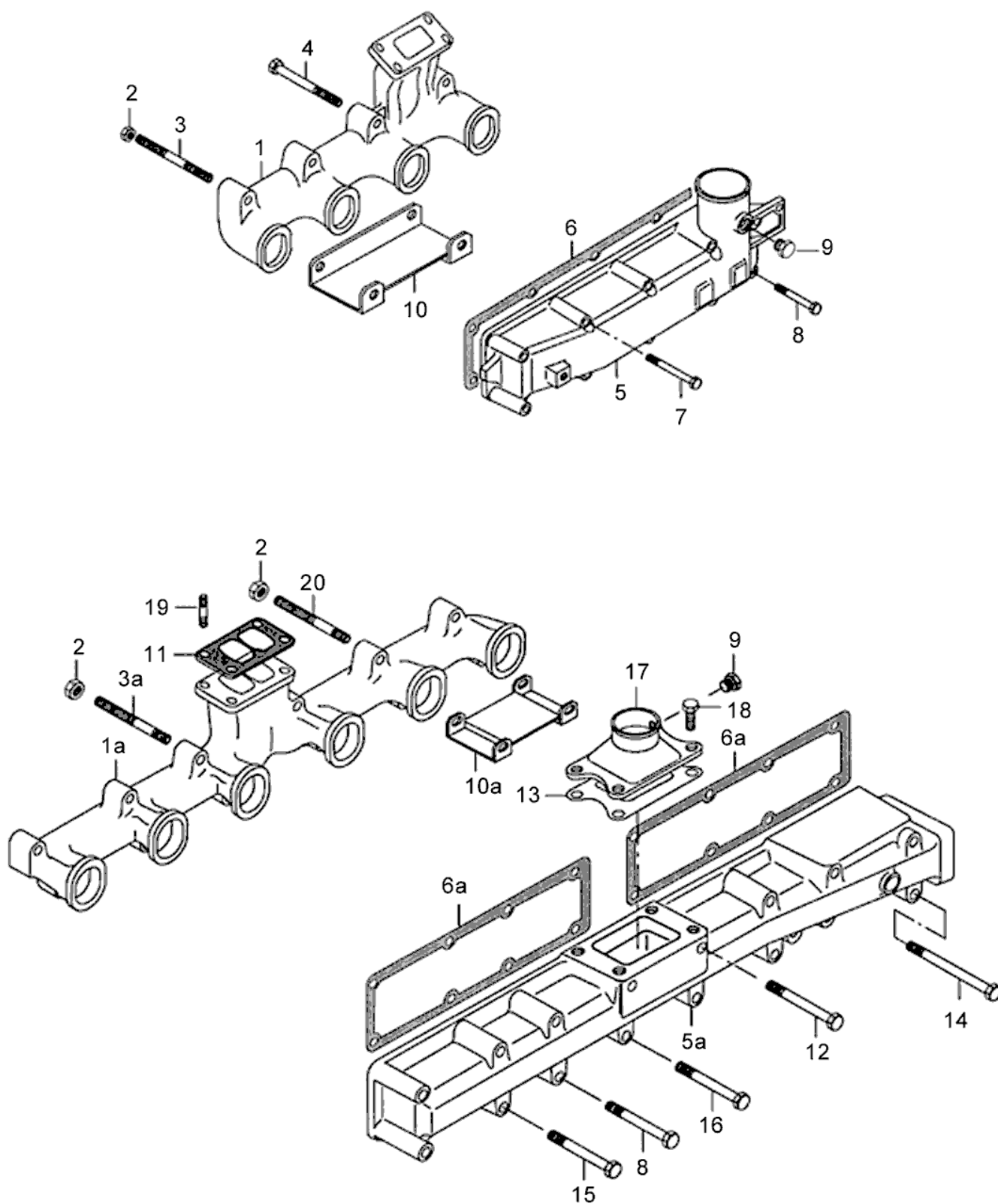
Ref.	Num. Peça	Denominação	Qtd	Nota	\$ Unit.
1	836647133	Filtro do óleo	1		----
2	836129315	Resfriador do óleo	1	Include 3 and 4	----
3	835331586	Retentor	1		----
4	836131366	Bujão	1		----
5	836647405	Conexão	1		----
6	GP3910	Abraçadeira	4		----
7	836747124	Mangueira	4		----
8	KH3617	Anel de vedação	1		----
9	836129978	Mangueira	1		----
10	836747848	Tubo	1		----
11	641086015	Conexão	1		----
12	836847930	Suporte	1		----
13	JB1108	Porca	1		----
14	602074615	Abraçadeira	1		----
15	HA6323	Parafuso	1		----
16	836322190	Junta	1		----
17	836659523	Mola	1		----
18	836129849	Tampa	1		----
19	HA9230	Parafuso	2		----
20	836659521	Assento da válvula	1		----
21	836659522	Válvula	1		----



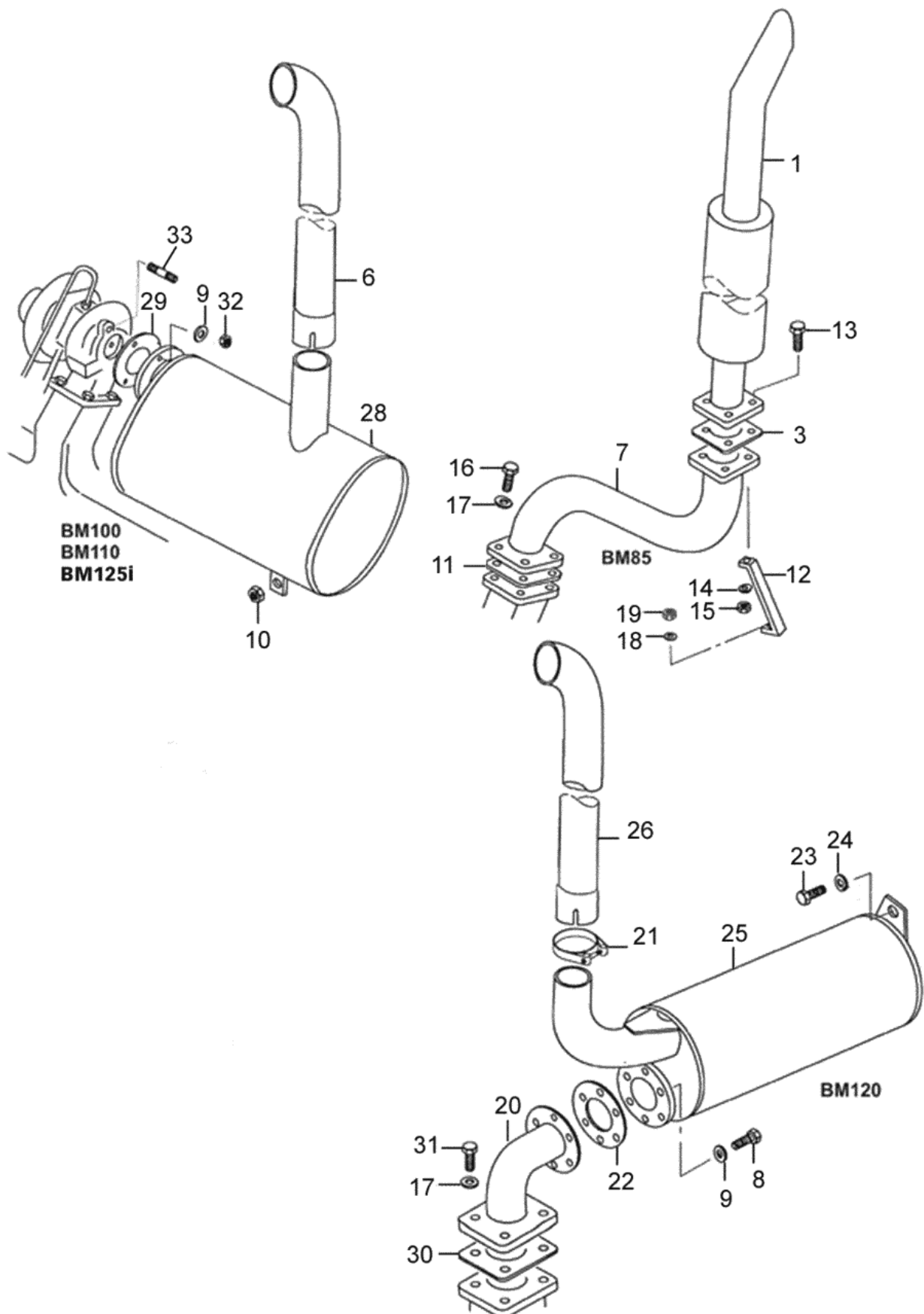
Ref.	Num. Peça	Denominação	Qtd	Nota	\$ Unit.
1	836752609	Cárter de óleo	1		----
2	836129728	Junta do cárter	1		----
3	836129727	Junta da tampa do cárter	2		----
4	HA8347	Parafuso	10		----
5	HA8352	Parafuso	6		----
6	JB1112	Porca	16		----
7	KH3610	Anel de vedação	1		----
8	GR0225	Bujão	1		----
9	836747067	Vareta do nível de óleo	1		----
10	504861000	Porca	1		----
11	836122910	Arruela	1		----
12	836338667	Engrenagem	1		----
13	836120195	Carcaça	1		----
14	836120191	Eixo	1		----
15	603305530	Chaveta	1		----
16	836652600	Engrenagem	1		----
17	836120193	Engrenagem	1		----
18	836119796	Junta da tampa da bomba de óleo	1		----
19	836129412	Tampa	1		----
20	529801440	Parafuso	2		----
21	528801380	Parafuso	2		----
22	836007871	Disco separador	cn		----
23	HC8338	Parafuso	2		----
24	836008449	Junta do tubo de óleo	3		----
25	HC9326	Parafuso	6		----
26	836766983	Tubo de pressão	1		----
27	528801760	Parafuso	1		----
28	836138033	Tubo de sucção	1		----
29	581804800	Parafuso	2		----
30	836766984	Conexão	1		----
31	614701830	Anel de retenção	1		----
32	581804680	Parafuso allen	2		----
33	836652605	Bomba de óleo	1	Ref. 8 até 20	----



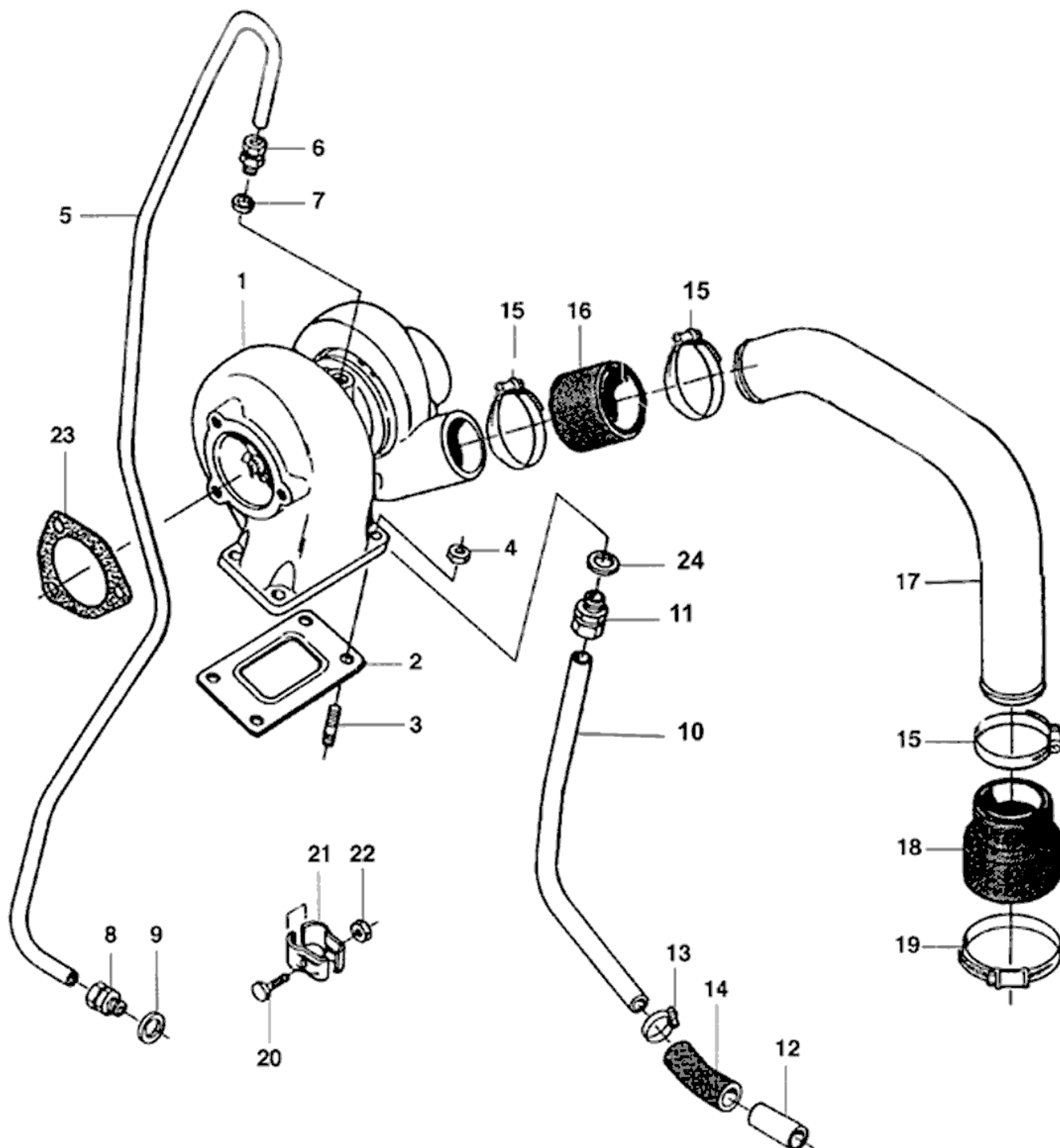




Ref.	Num. Peça	Denominação	Qtd	Nota	\$ Unit.
1	836747524	Coletor de escape	1		----
2	JB1110	Porca	3		----
3	546801960	Prisioneiro	3		----
4	HA8340	Parafuso	6		----
5	836747044	Coletor de admissão	1		----
6	836747595	Junta	1		----
7	HA8329	Parafuso	8		----
8	529801470	Parafuso	1		----
9	836114958	Bujão	1		----
10	836647945	Defletor	1		----



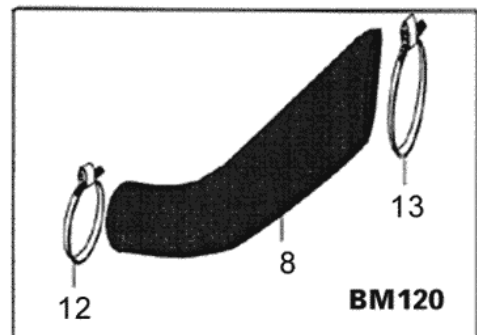
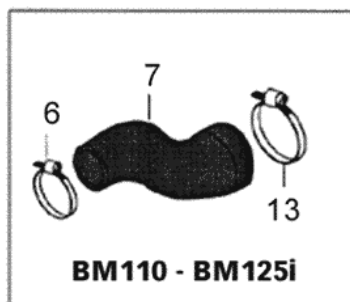
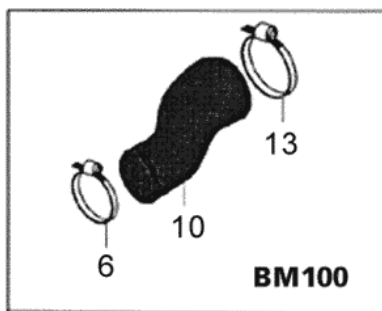
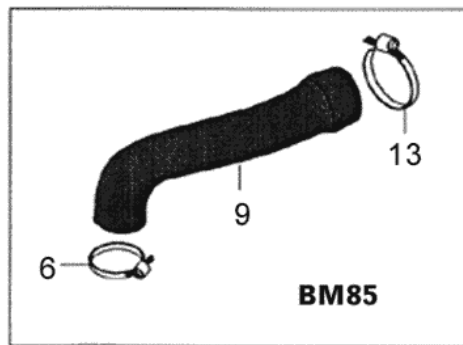
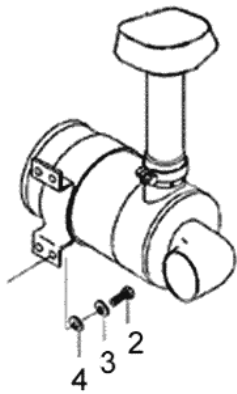
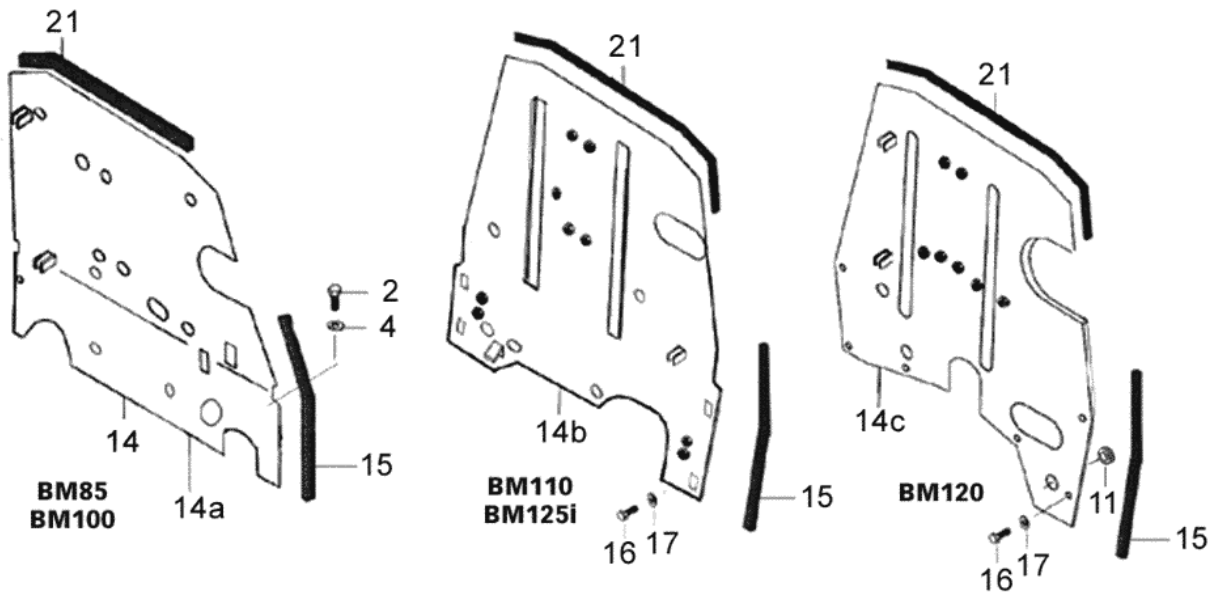




**BM125i****21-19 - TURBOALIMENTADOR**

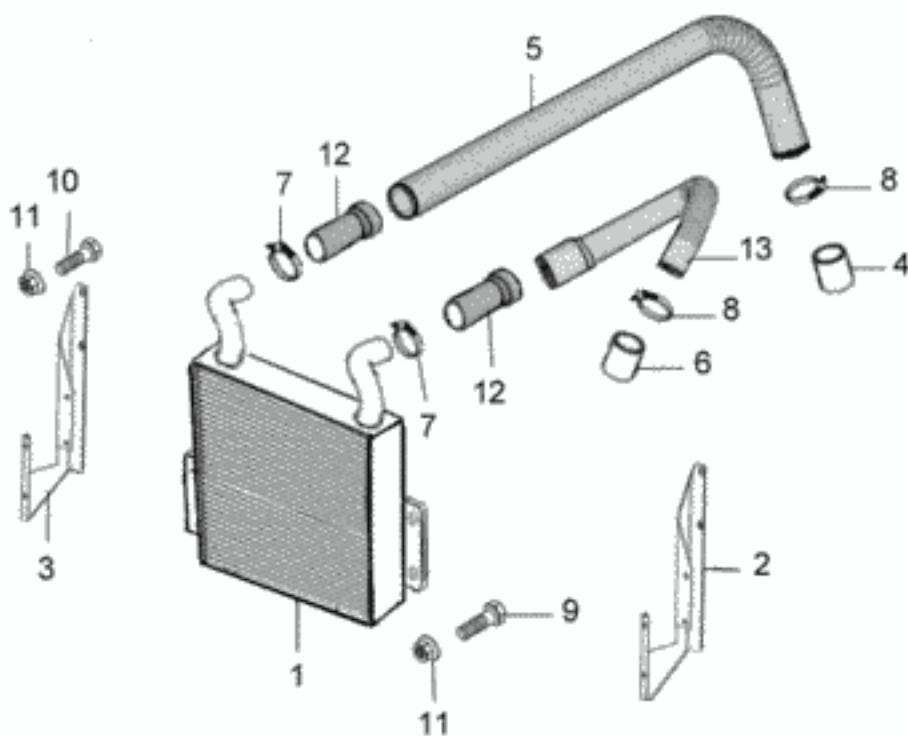
20/12/2007

Ref.	Num. Peça	Denominação	Qtd Nota	\$ Unit.
1	836764049	Turboalimentador	1	----
2	836740277	Junta do turbocharger	1	----
3	546801380	Prisioneiro	4	----
4	JB1108	Porca	4	----
5	82635800	Tubo	1	----
6	641086008	Conexão	1	----
7	615881216	Anel retentor	1	----
8	641086008	Conexão	1	----
9	KH3635	Anel de vedação	2	----
10	836747648	Tubo	1	----
11	641086012	Conexão	1	----
12	836747650	Tubo	1	----
13	GP3910	Abraçadeira	2	----
14	836647215	Mangueira	1	----
15	GP3915	Abraçadeira	3	----
16	82613800	Mangueira	1	----
17	836747649	Tubo	1	----
18	836647654	Tubo de borracha	1	----
19	GP3942	Abraçadeira	1	----
20	HA9220	Parafuso	1	----
21	836647217	Abraçadeira	2	----
22	JB1105	Porca	1	----
23	32589800	Junta	1	----
24	JD3108	Arruela	1	----

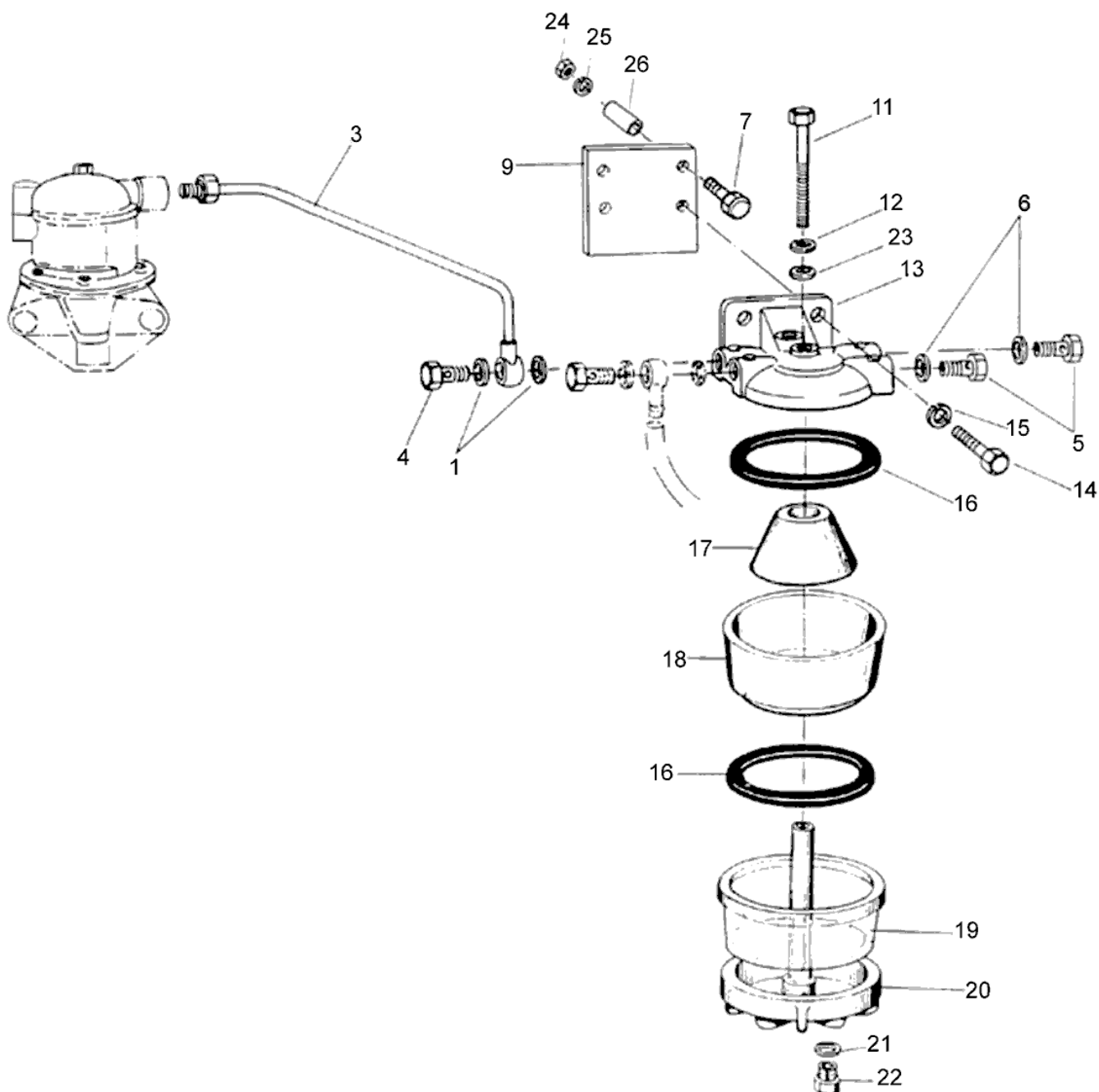



**BM125i**
**21-20 - INSTALAÇÃO DO FILTRO DE AR**
**20/11/2007**

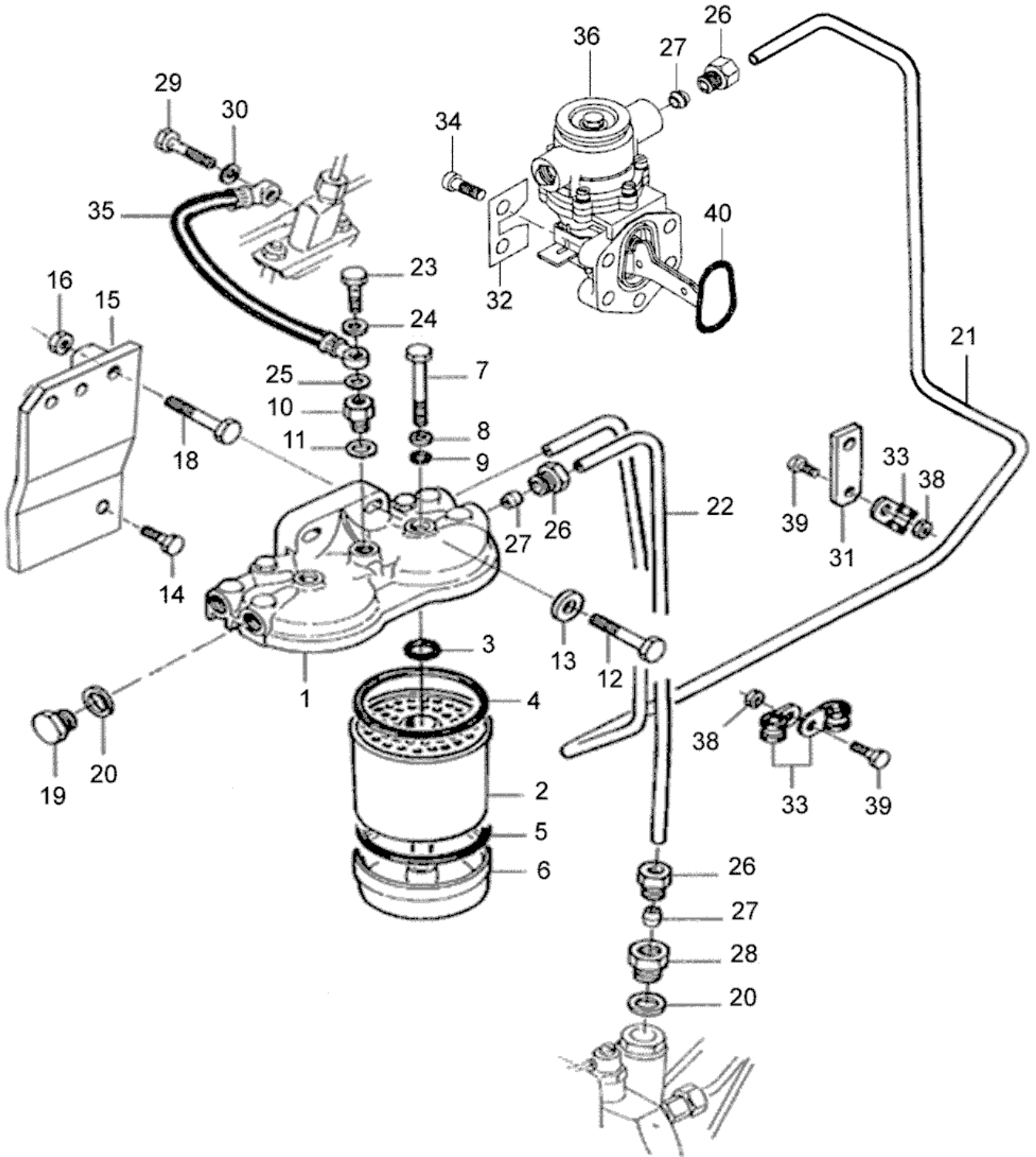
<b>Ref.</b>	<b>Num. Peça</b>	<b>Denominação</b>	<b>Qtd</b>	<b>Nota</b>	<b>\$ Unit.</b>
2	HA9234	Parafuso	4		----
3	JD0410	Arruela	2		----
4	JD3110	Arruela de pressão	4		----
6	GP3942	Abraçadeira	1		----
7	80308000	Mangueira	1		----
11	229280	Anel de borracha	1		----
13	GP3935	Abraçadeira	1		----
14B	83664100	Chapa divisória	1		----
15	80086400	Borracha de vedação	1		----
16	HA9241	Parafuso	2		----
17	JD3112	Arruela de pressão	2		----
21	81005100	Borracha de vedação	1		----



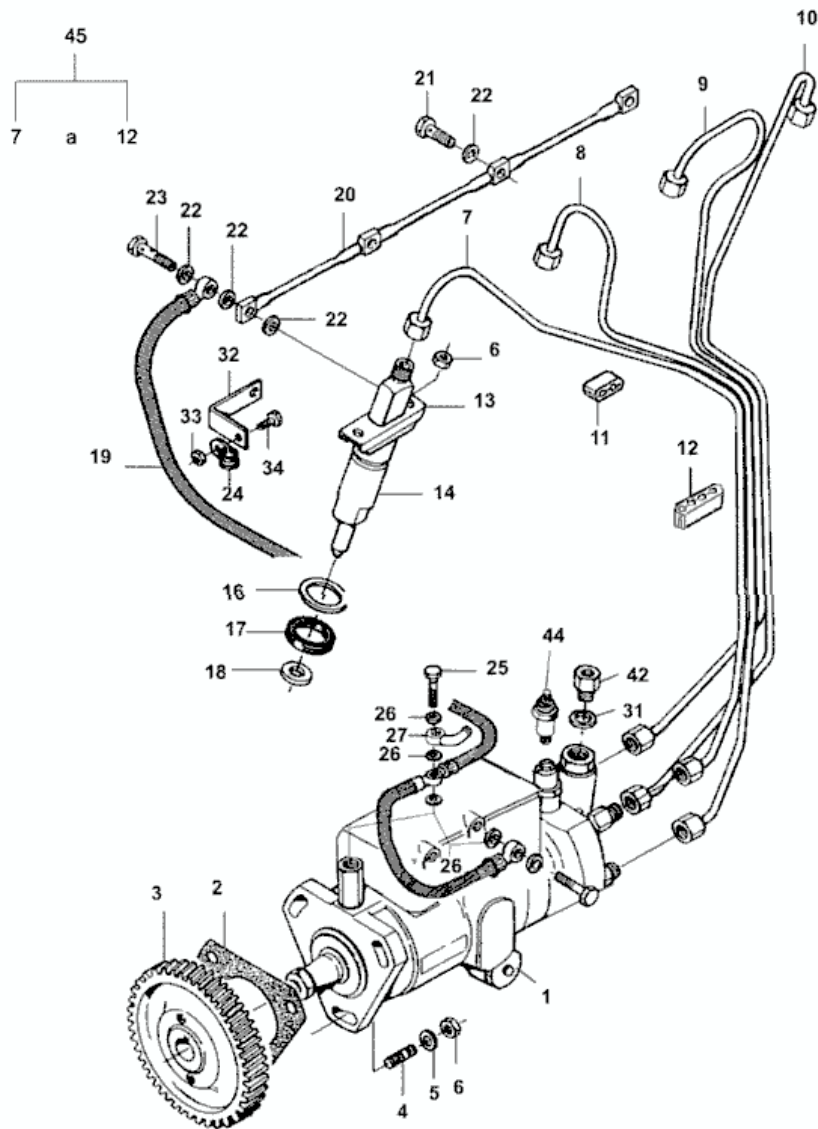
<b>Ref.</b>	<b>Num. Peça</b>	<b>Denominação</b>	<b>Qtd Nota</b>	<b>\$ Unit.</b>
1	82667600	Intercooler	1	----
2	83660600	Suporte do intercooler esquerdo	1	----
3	83660700	Suporte do intercooler direito	1	----
4	82656500	Mangueria	1	----
5	83667400	Mangueria	1	----
6	836647654	Tubo de borracha	1	----
7	GP3942	Abraçadeira	3	----
8	GP3915	Abraçadeira	5	----
9	HA9224	Parafuso	4	----
10	HA6323	Parafuso	4	----
11	JB1106	Porca	8	----
12	83669900	Mangueria	2	----
13	83669800	Tubo do turbo ao intercooler	1	----



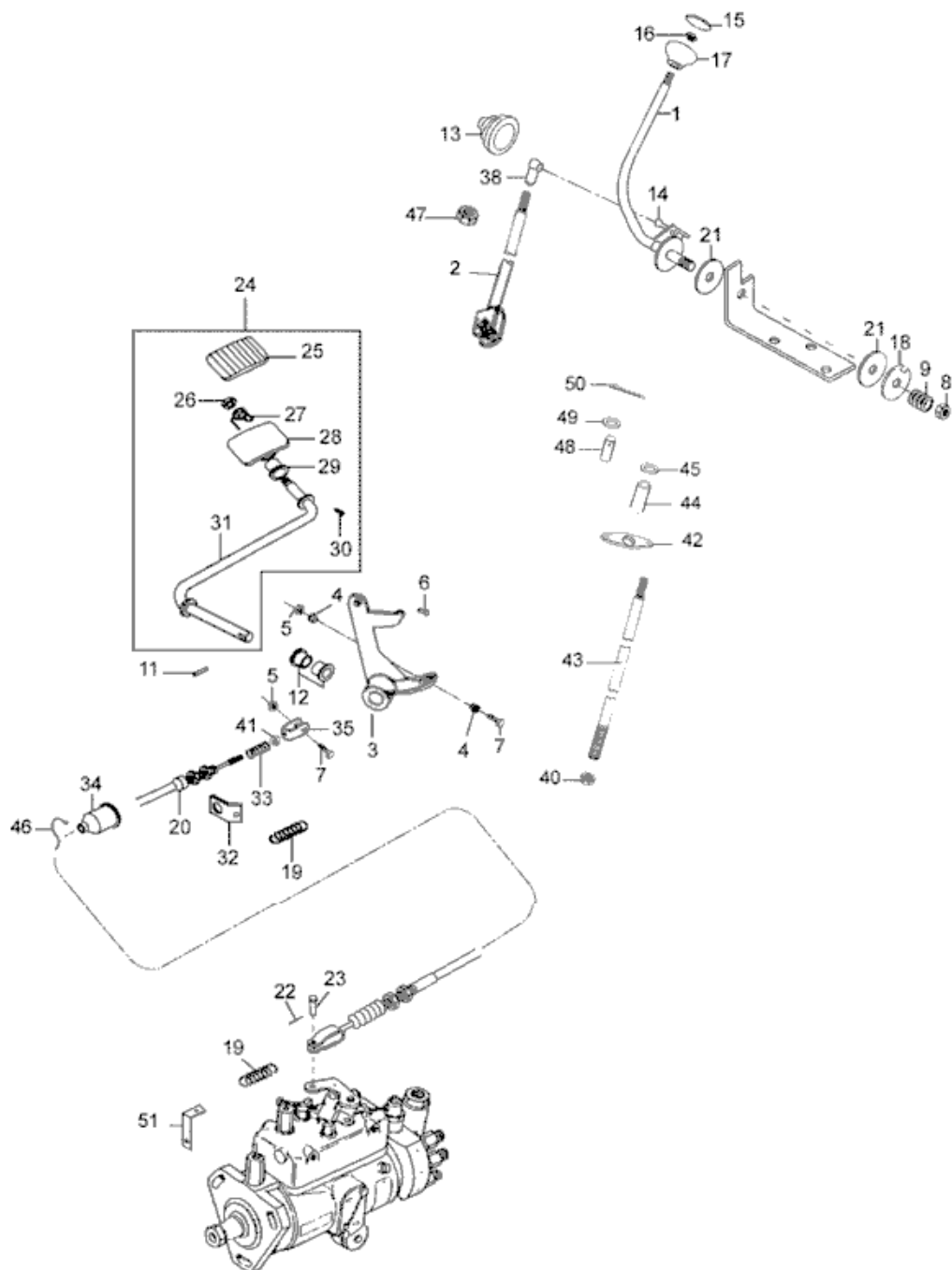
Ref.	Num. Peça	Denominação	Qtd	Nota	\$ Unit.
-	215580	Filtro sedimentador	1	Ref. 5,6,11-13,16-23	----
1	116310	Anel de vedação	4		----
3	82635700	Tube	1		----
4	589270	Parafuso de conexão	1		----
5	113000	Bujão	2		----
6	113010	Anel de vedação	2		----
7	HA6324	Parafuso	2		----
11	112990	Parafuso	1		----
12	243910	Arruela	1		----
13	112980	Tampa do filtro	1		----
14	HA6325	Parafuso	2		----
15	JD0408	Arruela	2		----
16	243620	Anel de vedação	2		----
17	113020	Elemento sedimentador	1		----
18	113030	Corpo sedimentador	1		----
19	80535900	Corpo de vidro	1		----
20	113040	Base com prisioneiro	1		----
21	113050	Anel de vedação	1		----
22	113060	Bujão de dreno	1		----
23	81122200	Anel retentor	1		----
24	JB1108	Porca	4		----
25	JD3108	Arruela	4		----
26	017352	Espaçador	2		----



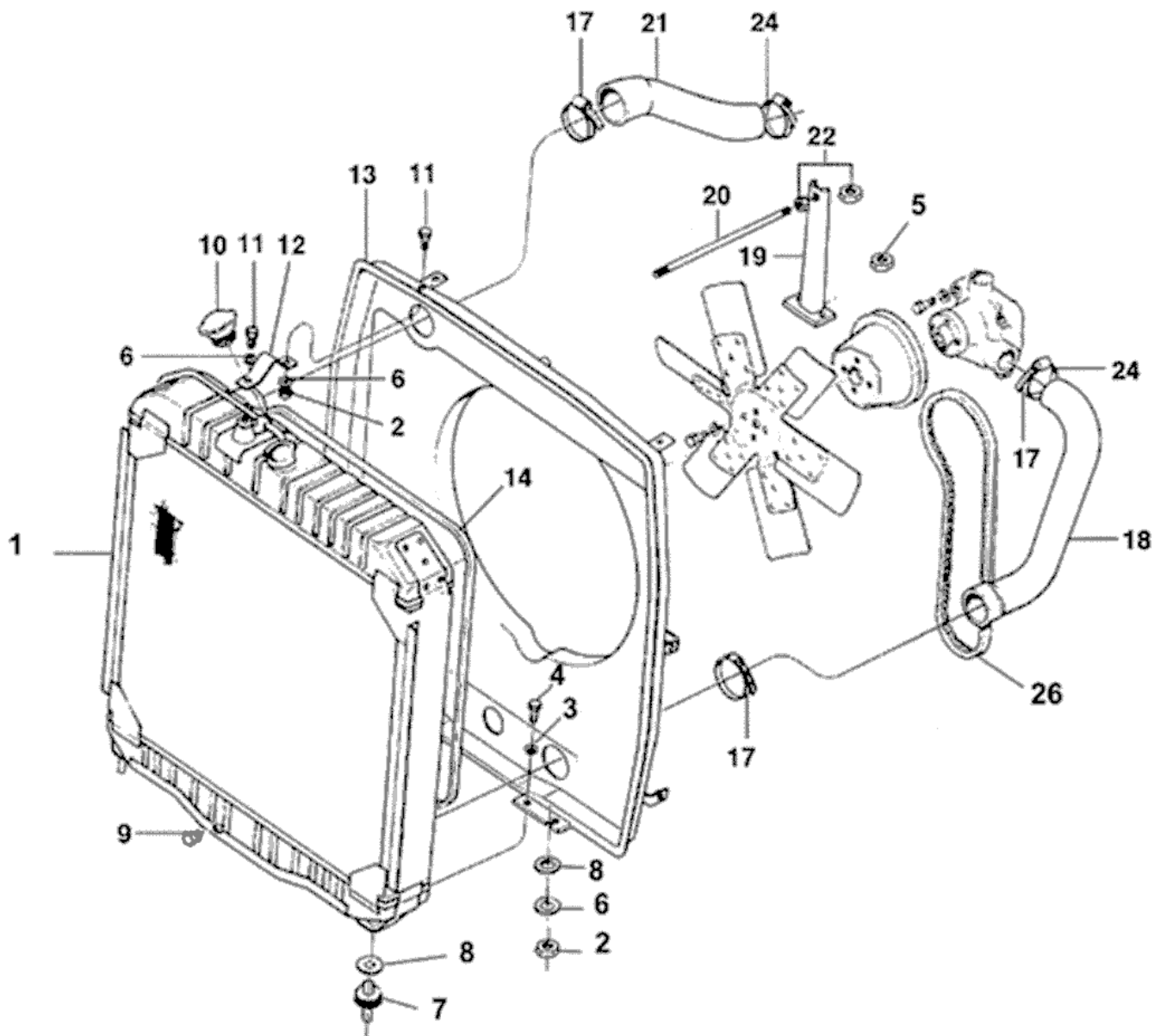
<b>Ref.</b>	<b>Num. Peça</b>	<b>Denominação</b>	<b>Qtd</b>	<b>Nota</b>	<b>\$ Unit.</b>
-	836316376	Filtro do combustível	1	Ref. 1 a 9	----
1	836015959	Tampa	1		----
2	836015106	Filtro	2		----
3	81248000	Anel retentor	2		----
4	243620	Anel de vedação	2		----
5	243620	Anel de vedação	2		----
6	836116470	Base do filtro	2		----
7	836015149	Parafuso	2		----
8	836015918	Anel de vedação	2		----
9	243920	Anel retentor	2		----
10	81417700	Conexão	1		----
11	615571014	Anel de vedação	1		----
12	HA9230	Parafuso	2		----
13	836120989	Arruela	3		----
14	HA9206	Parafuso	1		----
15	81515210	Suporte	1		----
16	JB1108	Porca	2		----
18	529801562	Parafuso	1		----
19	836117323	Bujão	2		----
20	615581317	Anel de vedação	3		----
21	82609700	Tubo	1		----
22	81515400	Tubo	1		----
23	836117324	Parafuso	1		----
24	615570812	Arruela de vedação	1		----
25	615580711	Anel de vedação	1		----
26	899901992	Conexão	4		----
27	899901993	Anel de trava	4		----
28	836083662	Conexão	1		----
29	835336943	Parafuso	1		----
30	615870610	Arruela de vedação	3		----
31	836755054	Suporte	1		----
32	836659747	Arruela	2		----
33	602070808	Abraçadeira	3		----
34	HC9327	Parafuso	4		----
35	836652038	Mangueira	1		----
36	836666344	Bomba alimentadora	1		----
38	JB1105	Porca	2		----
39	528800762	Parafuso	2		----
40	614703626	Anel retentor	1		----



Ref.	Num. Peça	Denominação	Qtd	Nota	\$ Unit.
1	83608900	BOMBA INJETORA	1		----
2	836647866	Junta da bomba injetora	1		----
3	836747864	Engrenagem	1		----
4	546801400	Prisioneiro	3		----
5	JD0408	Arruela	3		----
6	JB1108	Porca	11		----
7	836747987	Tubo 1° cilindro	1		----
8	836747988	Tubo 2° cilindro	1		----
9	836747989	Tubo 3° cilindro	1		----
10	836747990	Tubo 4° cilindro	1		----
11	836640094	Abraçadeira	2		----
12	836640096	Abraçadeira	2		----
13	835331103	Flange	4		----
14	83600600	Porta bico injetor completo	4		----
16	836652170	Arruela	4		----
17	835336276	Anel de borracha injetor	4		----
18	899901495	Anel de vedação	4		----
19	82080100	Mangueira	1		----
20	836747520	Tubo	1		----
21	82619400	Parafuso oco	1		----
22	615870610	Arruela de vedação	7		----
23	835336943	Parafuso	1		----
24	602068610	Abraçadeira	1		----
25	835330966	Parafuso	1		----
26	615571014	Anel de vedação	5		----
27	81864200	Conexão	1		----
31	615581317	Anel de vedação	1		----
32	836752057	Suporte	1		----
33	504800502	Porca	1		----
34	528800762	Parafuso	1		----
42	836083662	Conexão	1		----
44	81077300	Solenóide	1		----
45	836747980	Tubo de pressão conjunto	1	Ref. 7-12	----

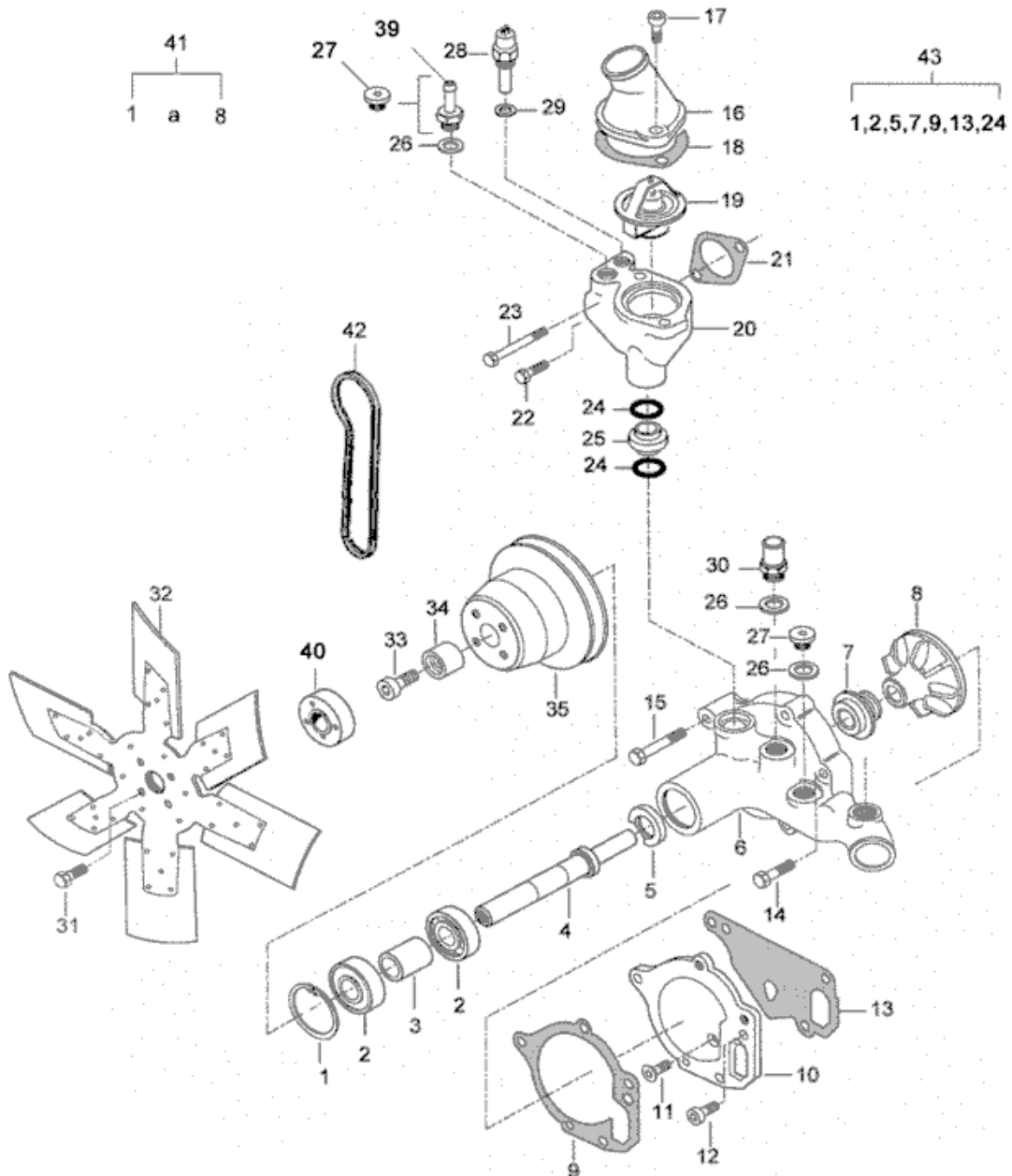


Ref.	Num. Peça	Denominação	Qtd	Nota	\$ Unit.
1	82695700	Alavanca	1		----
2	82696600	Haste superior	1		----
3	82696200	Alavanca	1		----
4	34213500	Bucha	2		----
5	JB8902	Porca	1		----
6	HA6325	Parafuso	1		----
7	HA8309	Parafuso	2		----
8	JB1216	Porca	1		----
9	JE9084	Mola	4		----
11	JE8141	Pino	1		----
12	70038100	Bucha	2		----
13	83931800	Proteção de borracha	1		----
14	159840	Terminal e porca	2		----
15	83839100	Tampa	1		----
16	JB1208	Porca	1		----
17	586270	Manopla	1		----
18	610810	Chapa de trava	1		----
19	30303700	Mola	2		----
20	33125200	Cabo do acelerador	1		----
21	34027800	Chapa	2		----
22	JE3020	Cupilha	1		----
23	JJ4018	Pino	1		----
24	82711000	Pedal montado	1		----
25	32620400	Borracha do pedal	1		----
26	JB8904	Porca	1		----
27	34028000	Amortecedor	1		----
28	34027800	Chapa	1		----
29	70038100	Bucha	2		----
30	HD9035	Parafuso	1		----
31	82710900	Haste	1		----
32	34026900	Suporte	1		----
33	32510700	Mola	1		----
34	30203000	Proteção de borracha	1		----
35	30290300	Garfo	1		----
38	159840	Terminal e porca	1		----
40	JB1108	Porca	2		----
41	JB1105	Porca	1		----
42	82695800	Alavanca de inversão	1		----
43	82695900	Haste de aceleração	1		----
44	82696500	Bucha	1		----
45	81823200	Anel espaçador	1		----
46	243020	Abraçadeira	1		----
47	JB1106	Porca	3		----
48	81769500	Pino	1		----
49	JD0408	Arruela	2		----
50	JE3101	Cupilha	1		----
51	82618500	Suporte da mola	1		----

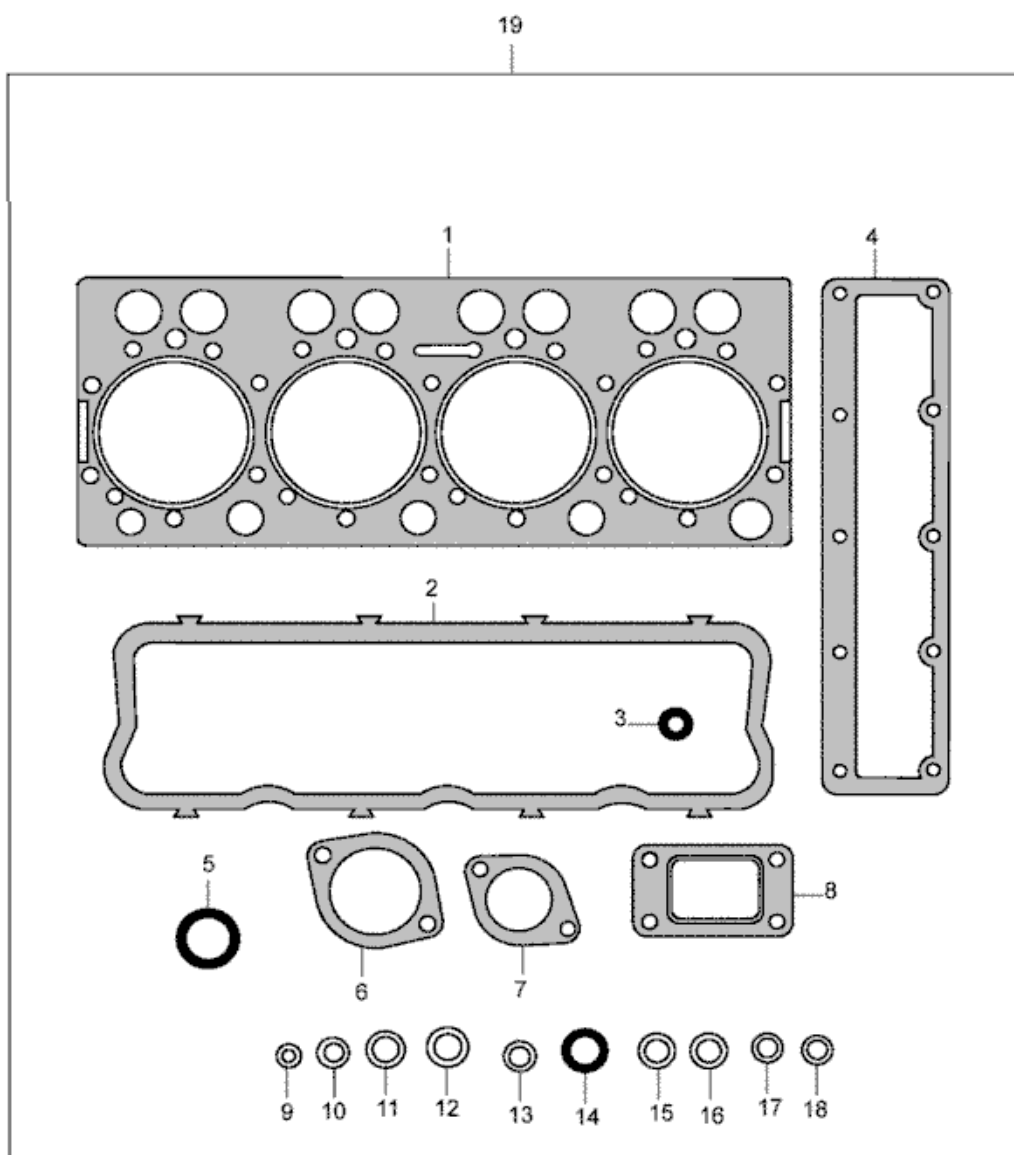


**BM125i****23-01 - RADIADOR****20/02/2002**

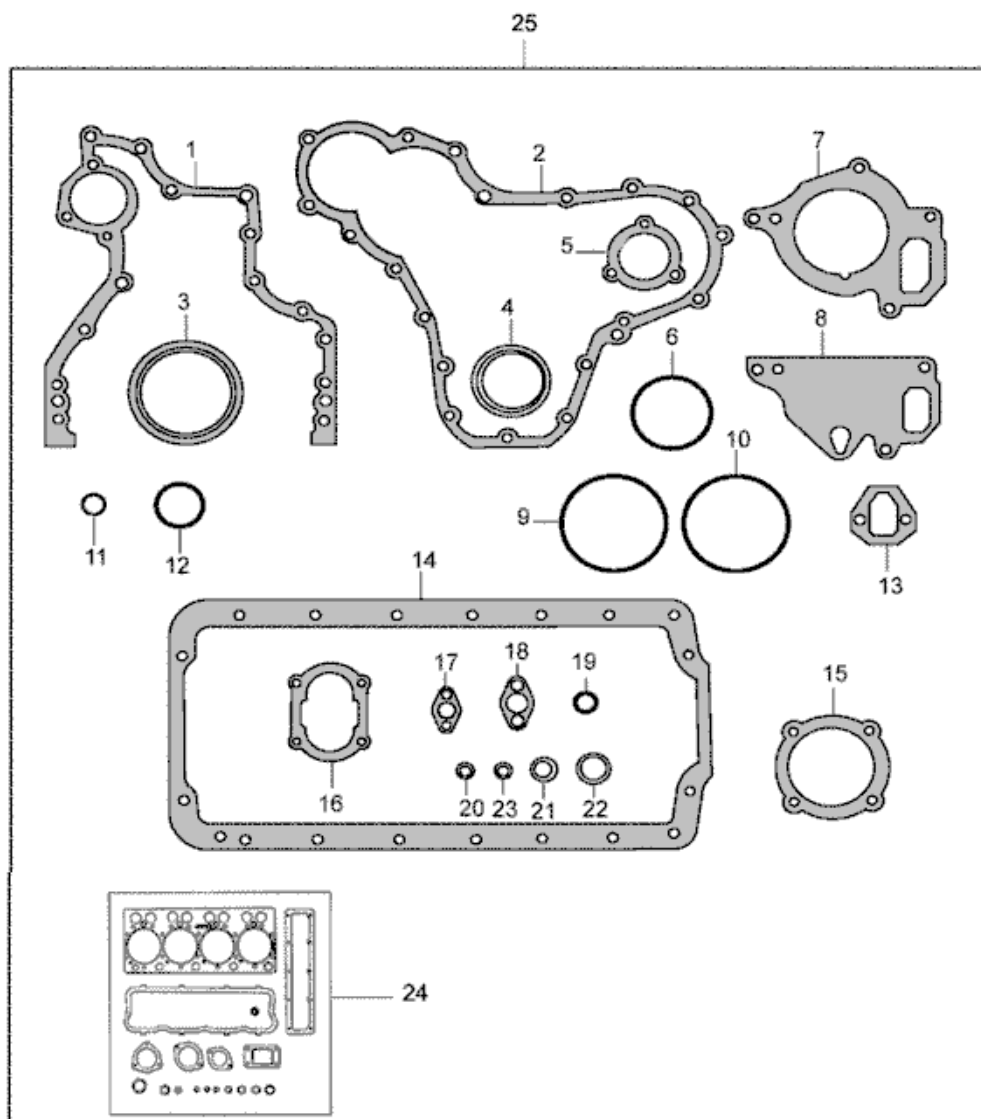
Ref.	Num. Peça	Denominação	Qtd Nota	\$ Unit.
1	82639000	Radiador	1	----
2	JB11085	Porca	4	----
3	JD0408	Arruela	4	----
4	HA6324	Parafuso	4	----
5	JB1112	Porca	2	----
6	JD3108	Arruela	4	----
7	685900	Amortecedor	2	----
8	686930	Arruela	2	----
9	GR0202	Bujão	1	----
10	589360	Tampa	1	----
11	HA6325	Parafuso	2	----
12	30232800	Chapa	1	----
13	82633100	Defletor de ar e suporte do radiador	1	----
14	80335401	Vedador	1	----
17	GP3040	Abraçadeira	2	----
18	82010700	Mangueira inferior	1	----
19	82017300	Suporte	1	----
20	81968300	Tirante	1	----
21	82010600	Mangueira superior	1	----
22	JB1210	Guia	2	----
24	GP3915	Abraçadeira	2	----
26	684121325	Correia	1	----



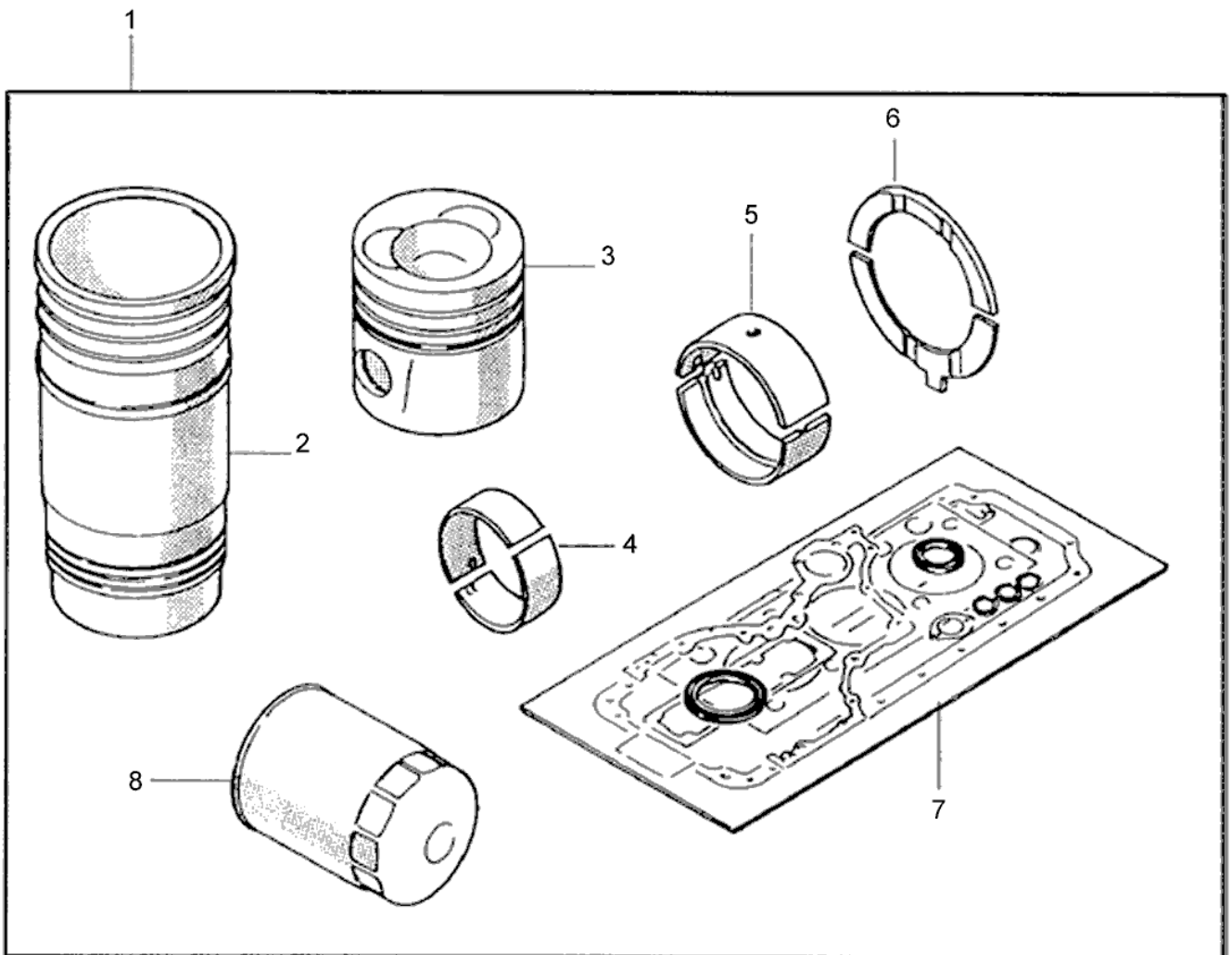
Ref.	Num. Peça	Denominação	Qtd	Nota	\$ Unit.
1	617330052	Anel de trava	1		----
2	610063044	Rolamento	1		----
3	836119270	Luva	1		----
4	836764238	Eixo	1		----
5	614102636	Retentor	1		----
6		Carcaça da bomba d 'água	1		----
7	835339425	Vedador	1		----
8	836764043	Rotor	1		----
9	836764046	Junta	1		----
10	836764045	Chapa traseira	1		----
11	579804602	Parafuso	1		----
12	581804602	Parafuso	1		----
13	836120129	Junta da bomba d' água	1		----
14	529801420	Parafuso	2		----
15	529801460	Parafuso	2		----
16	836119843	Tubo	1		----
17	HC9336	Parafuso	1		----
18	836119849	Junta	1		----
19	836115646	Válvula termostática	1	79°C	----
20	836646961	Carcaça	1		----
21	836646393	Junta	1		----
22	HA6324	Parafuso	1		----
23	529801500	Parafuso	1		----
24	614602550	Anel retentor	2		----
25	836655149	Tubo	1		----
26	KH3617	Anel de vedação	3		----
27	640325018	Bujão	2		----
28	654271208	Sensor de temperatura	1		----
29	KH3618	Anel de vedação	1		----
30	836119837	Conexão	1		----
31	HA9230	Parafuso	4		----
32	82664000	Ventilador	1		----
33	581705425	Parafuso	1		----
34	82685400	Guia do ventilador	1		----
35	836764242	Polia	1		----
39	836659058	Conexão	1		----
40	81515120	Espaçador	1		----
41	836764215	Bomba d'água	1		----
42	684121325	Correia	1		----
43	836115972	Jogo de reparação	1		----



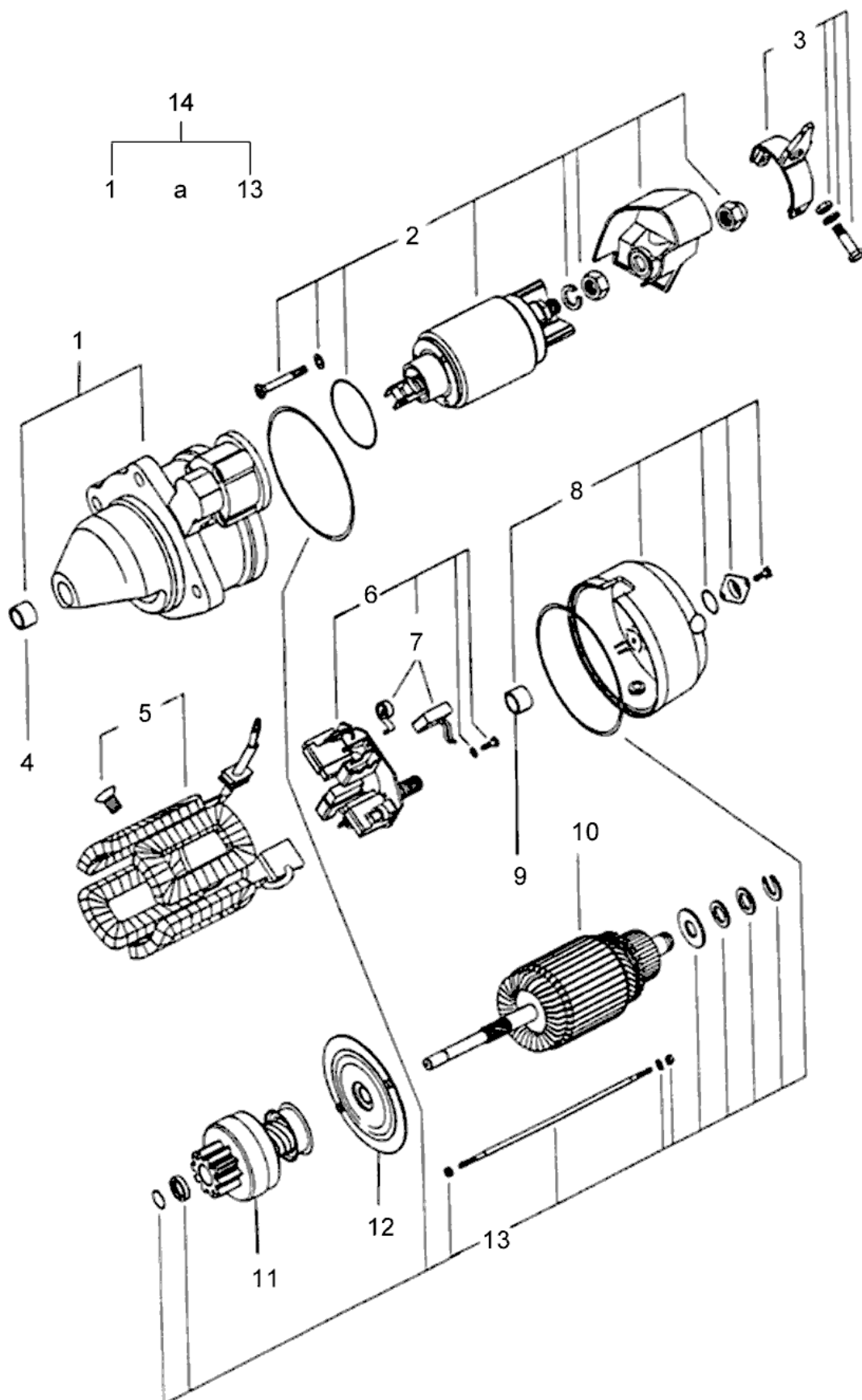
Ref.	Num. Peça	Denominação	Qty	Nota	\$ Unit.
1	837070291	Junta do cabeçote	1		----
2	836746362	Junta	1		----
3	836012841	Arruela de borracha	4		----
4	836747595	Junta	1		----
5	614602550	Anel retentor	2		----
6	836119849	Junta	1		----
7	836646393	Junta	1		----
8	836740277	Junta do turbocharger	1		----
9	615870610	Arruela de vedação	9	A6x10	----
10	615881216	Anel retentor	5	A12x15,5	----
11	615881418	Anel de vedação	1	A14x18	----
12	615881822	Anel retentor	2	A18x22	----
13	899901495	Anel de vedação	4		----
14	835336276	Anel de borracha injetor	4		----
15	615581317	Anel de vedação	6	A13x17	----
16	615881620	Anel retentor	1	A16x20	----
17	615580711	Anel de vedação	1	A7x11	----
18	615570812	Arruela de vedação	1	A8x12	----
19	836740280	Jogo de juntas S1	1	S1	----



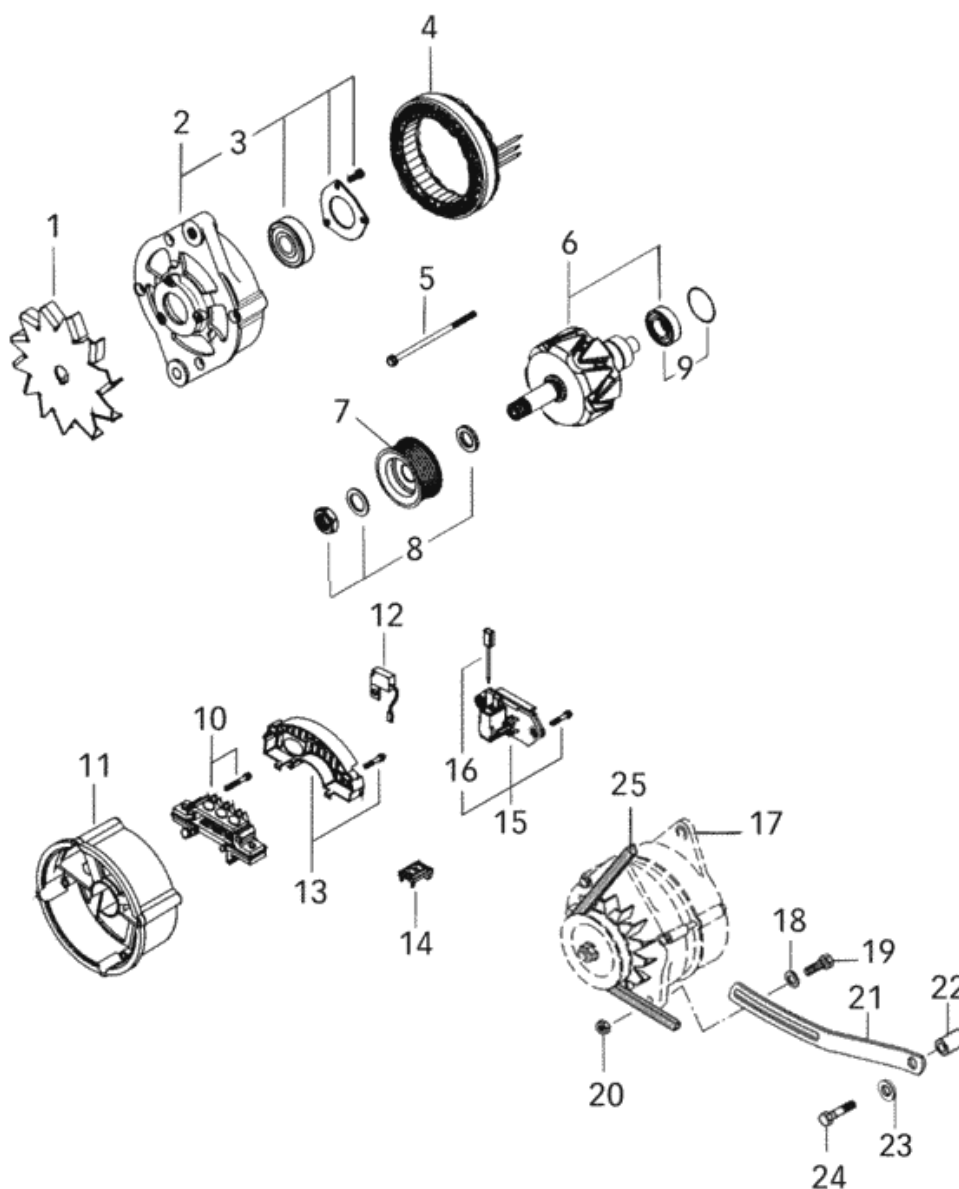
Ref.	Num. Peça	Denominação	Qtd	Nota	\$ Unit.
1	836647419	Junta da caixa de engrenagem	1		----
2	835336796	Junta da tampa dianteira	1		----
3	614500002	Retentor virabrequim	1		----
4	614105880	Retentor da árvore de manivelas	1		----
5	836129946	Junta da tampa dianteira	1		----
6	836840858	Vedante	1		----
7	836764046	Junta	1	J17505	----
7	836120128	Junta da bomba d' água	1		----
8	836120129	Junta da bomba d' água	1		----
9	836647502	Anel retentor da camisa do cilindro	6		----
10	836647503	Anel retentor da camisa do cilindro	4		----
11	640016016	Anel do bujão do bloco do motor	4		----
12	614603540	Anel de vedação da tampa	1		----
13	836640335	Junta da bomba alimentadora	1		----
14	836107726	Junta	1		----
15	835336793	Junta da tampa do rolamento	1		----
16	836119796	Junta da tampa da bomba de óleo	1		----
17	836008449	Junta do tubo de óleo	3		----
18	836322190	Junta	1		----
19	614601524	Anel retentor da válvula de alívio	1		----
20	615571014	Anel de vedação	4	A10x13,5	----
21	615881420	Anel retentor	15	A14x20	----
22	615881822	Anel retentor	4	A18x22	----
23	615881216	Anel retentor	4	A12x15,5	----
24	836740280	Jogo de juntas S1	1		----
25	836740333	Jogo de juntas S1+S2	1		----



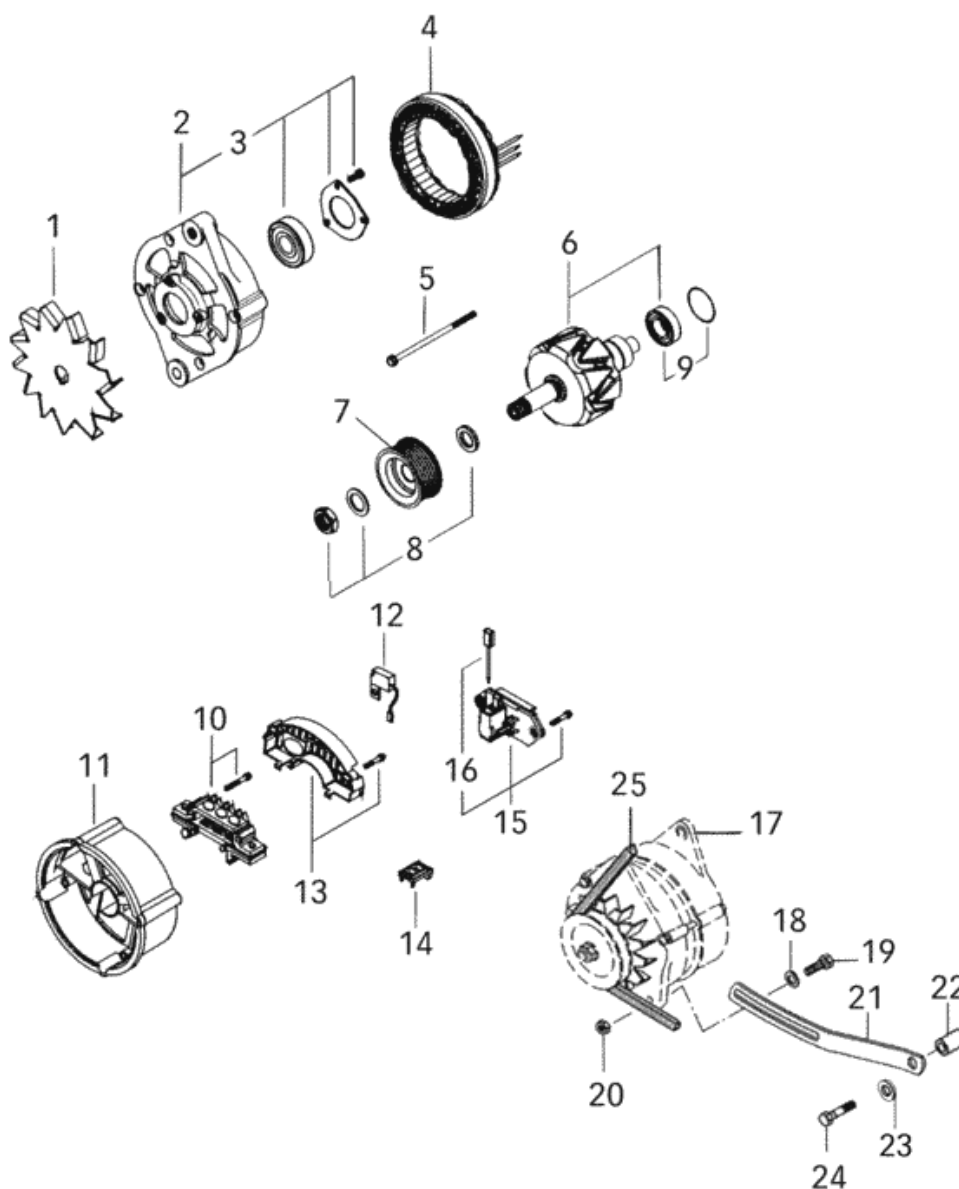




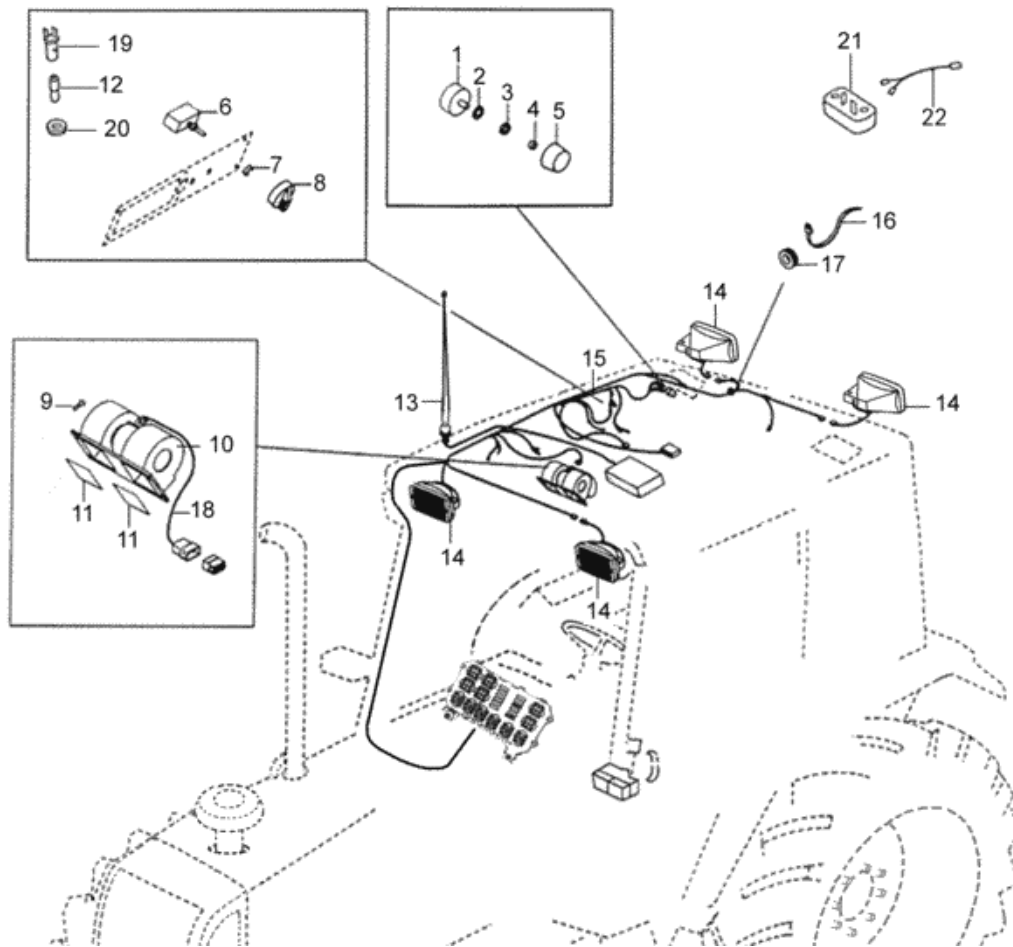
Ref.	Num. Peça	Denominação	Qtd Nota	\$ Unit.
1	82651200	Mancal acionamento	1	----
2	836640958	Chave magnética	1	----
3	836640955	Alavanca de engate	1	----
4	836662095	Bucha	1	----
5	82651300	Bobina	1	----
6	836662091	Suporte com jogo de escovas	1	----
7	836662092	Jogo de escovas	1	----
8	82652400	Mancal coletor	1	----
9	836640951	Bucha	1	----
10	82651500	Armação	1	----
11	836662093	Impulsor montado	1	----
12	836640954	Mancal central	1	----
13	836662094	Partes fixação	1	----
14	82645300	Motor de partida 12V 3KW	1	----



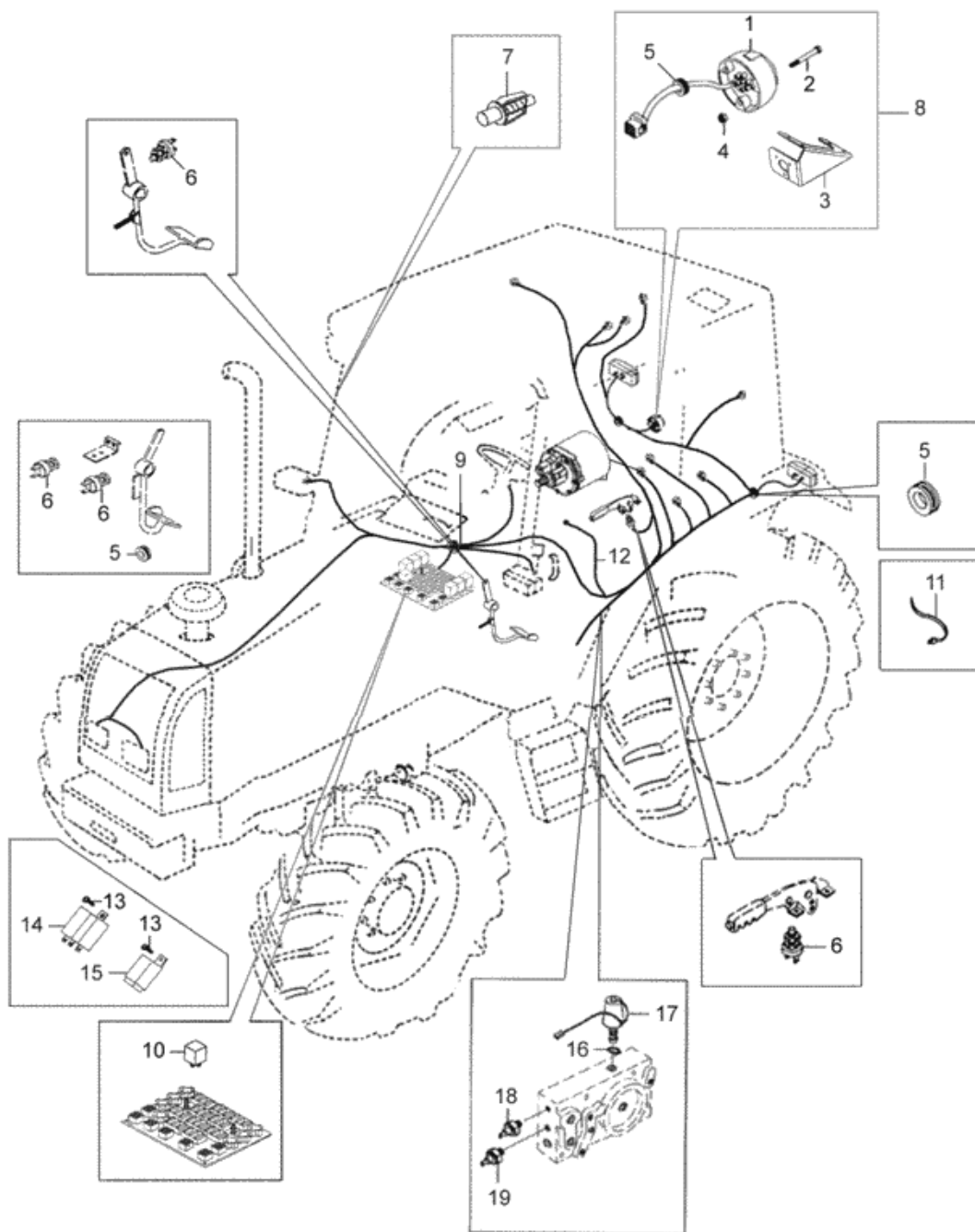




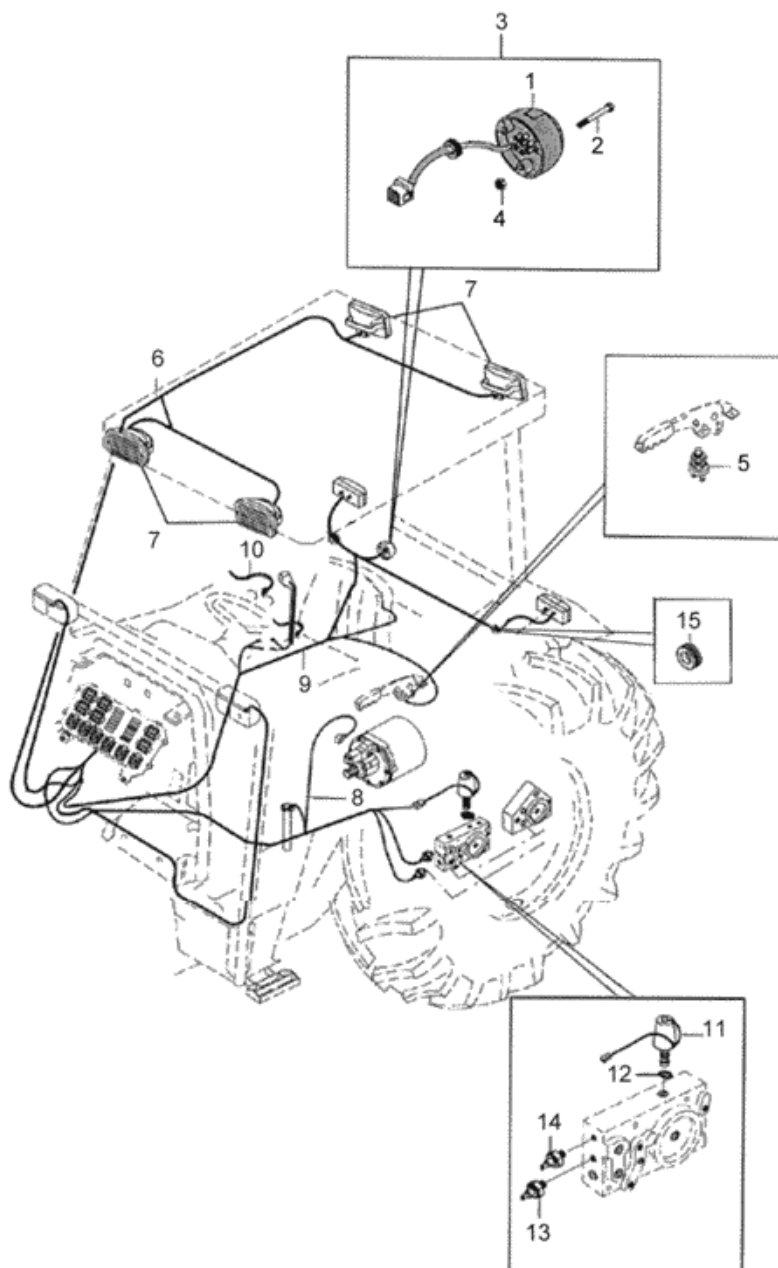




Ref.	Num. Peça	Denominação	Qtd	Nota	\$ Unit.
1	30101400	Interruptor do ventilador	1		----
2	JD9228	Arruela	1		----
3	30146000	Porca	1		----
4	32291100	Anel de trava	1		----
5	83996100	Botão de controle	1		----
6	30415200	Interruptor de controle	1		----
7	32291100	Anel de trava	1		----
8	31752000	Botão de controle	1		----
9	HN8622	Parafuso	4		----
10	32730100	Jogo de escovas	1		----
10	32730010	Unidade de resistência	1		----
10	32729820	Ventilador	1		----
11	32644700	Apoio de borracha	1		----
11	32727900	Junta	2		----
12	SH2651	Lâmpada 12V - 2W	2		----
13	81465400	Antena para rádio	1		----
14	81809610	Farol de trabalho dianteiro e traseiro	4		----
14	81513300	Lâmpada 12V - 55W	4		----
15	82273800	Chicote superior da cabine	1		----
16	82514800	Abraçadeira	5		----
17	30145900	Anel de borracha	2		----
18	32534210	Cabo do ventilador	1		----
19	173700	Soquete	2		----
19	32571100	Soquete da lâmpada	2		----
20	32570900	Arruela de vedação	2		----
21	82318700	Luz de cortesia	1		----
22	82273710	Cabo da luz de cortesia	1		----



Ref.	Num. Peça	Denominação	Qtd	Nota	\$ Unit.
1	83997300	Tomada para carreta	1		----
2	HA9509	Parafuso	3		----
3	83997200	Suporte	1		----
4	JB8903	Porca	3		----
5	32570900	Arruela de vedação	3		----
6	33558700	Interruptor de segurança	2		----
7	33046110	Interruptor da porta	1		----
8	83928600	Kit da tomada para carreta	1		----
9	83844960	Chicote da cabina com central elétrica	1		----
9	83972350	Chicote da plataforma com central elétrica	1		----
10	32906800	Relé	8		----
11	80233700	Presilha	4		----
12	83923710	Cabo do sensor multitorque	1		----
13	HC1303	Parafuso	2		----
14	34292500	Relé	2		----
15	82217600	Relé temporizador	1		----
16	KH3635	Anel de vedação	1		----
17	80402400	Válvula solenóide	1		----
18	30102120	Sensor de pressão do óleo da transmissão	1		----
19	30309300	Sensor de temperatura do óleo da transmissão	1		----



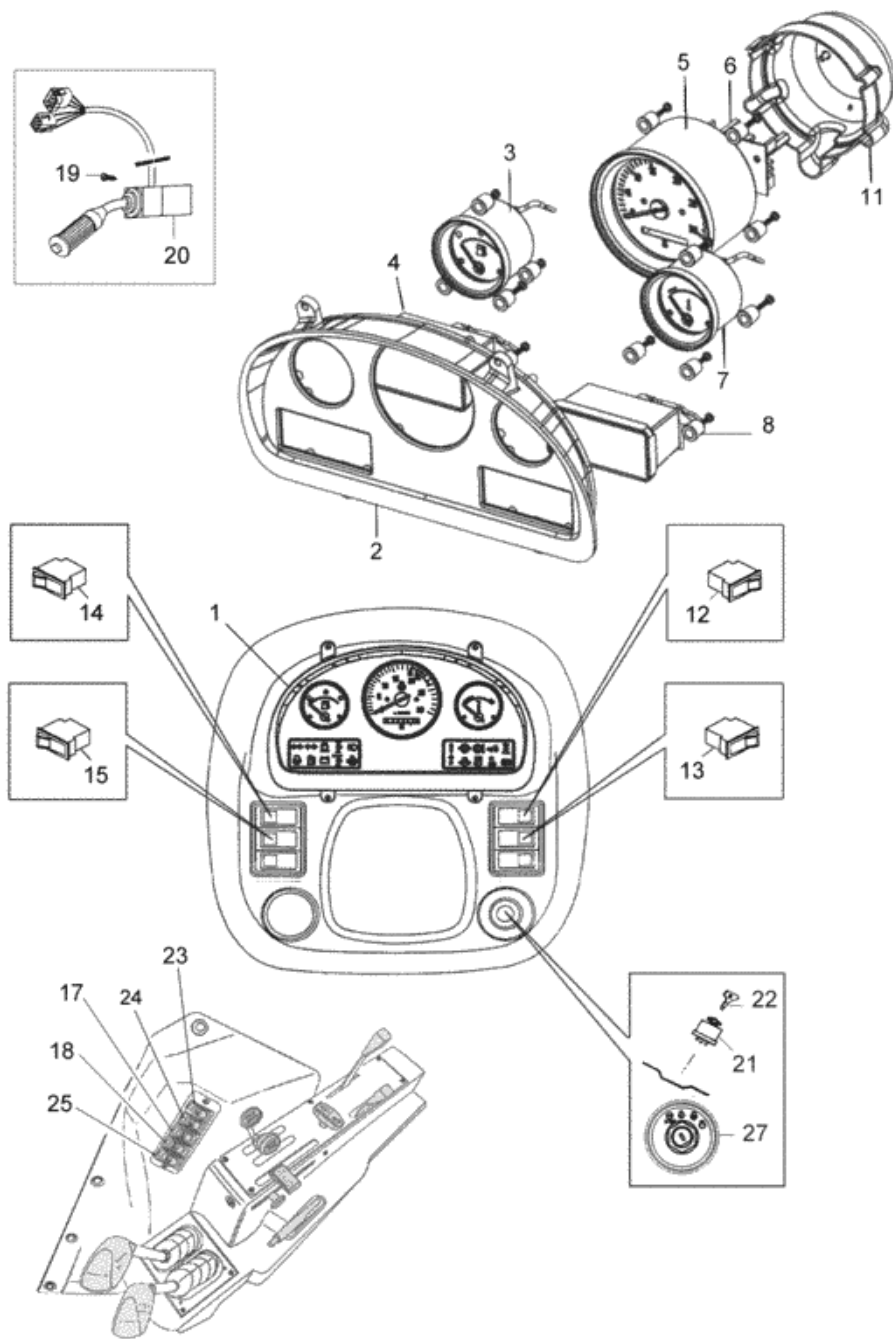


**BM125i**

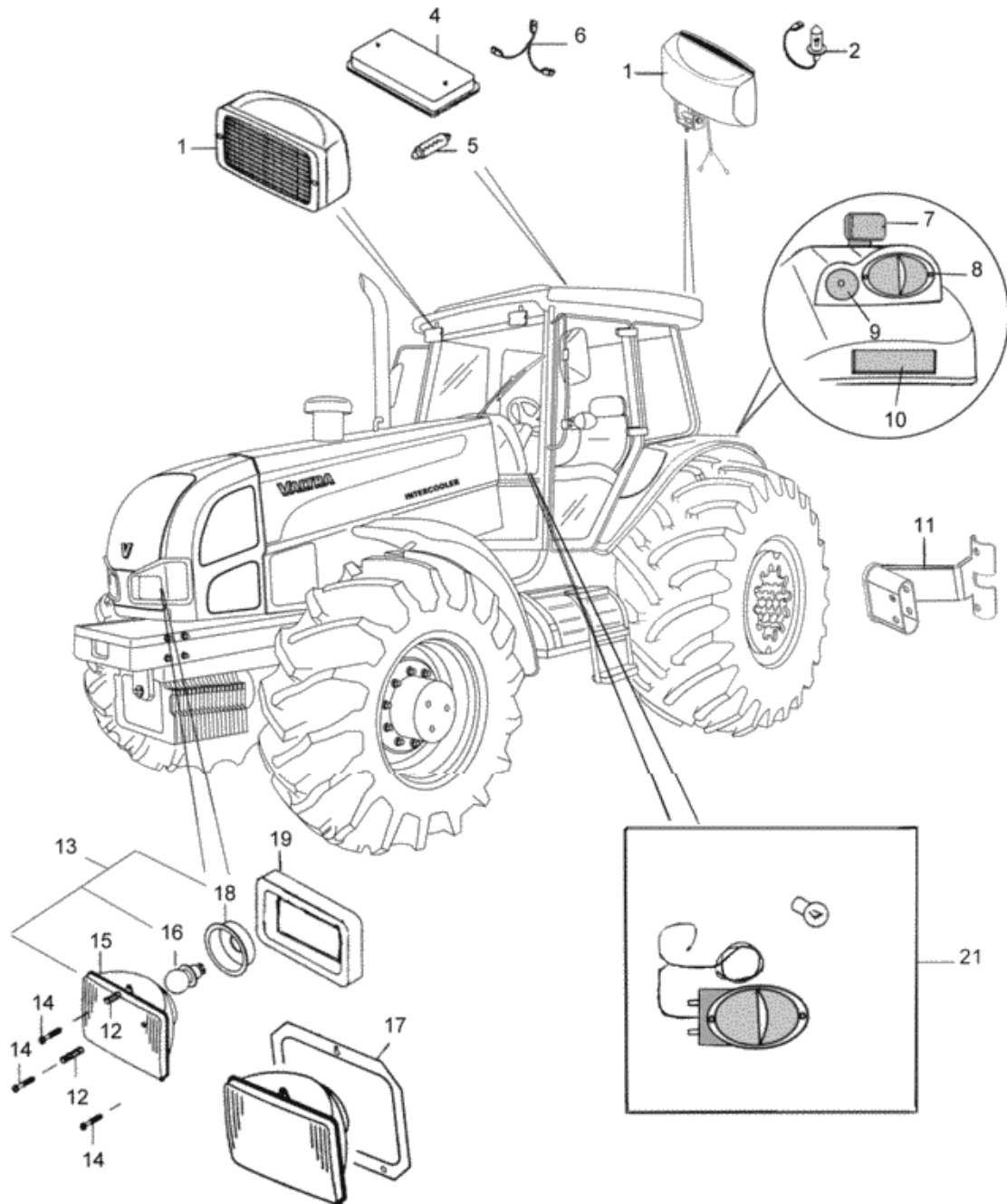
**32-03 - SISTEMA ELÉTRICO DA ESTRUTURA DE SEGURANÇA**

05/12/2007

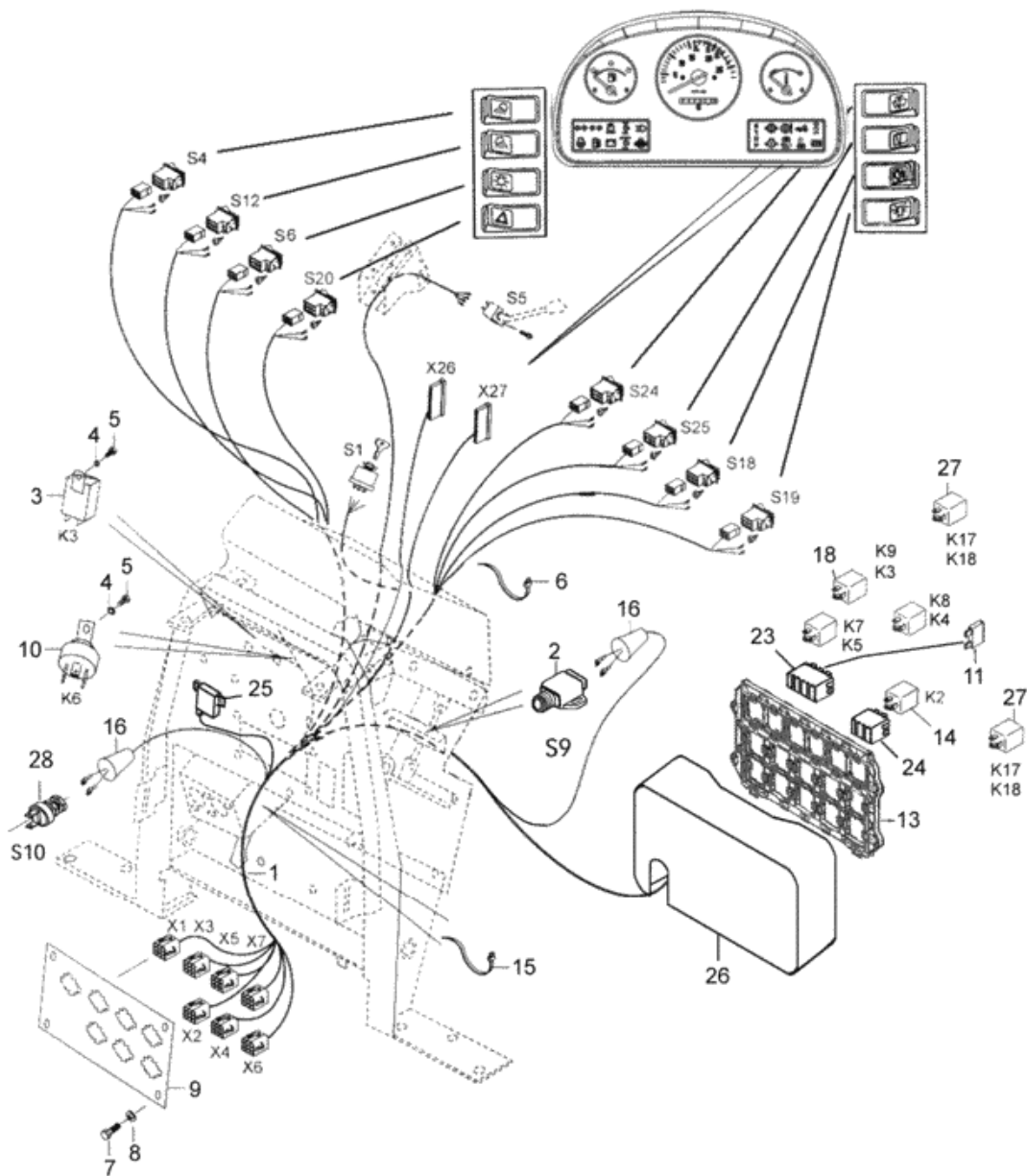
Ref.	Num. Peça	Denominação	Qtd	Nota	\$ Unit.
1	649791	Tomada para carreta	1		----
2	HA9509	Parafuso	3		----
3	83928600	Kit da tomada para carreta	1		----
4	JB8903	Porca	3		----
5	33558700	Interruptor de segurança	2		----
6	81915301	Chicote do farol de trabalho traseiro e dianteiro	1		----
7	81924500	Farol de trabalho dianteiro e traseiro	4		----
8	83923710	Cabo do sensor multitorque	1		----
9	83972330	Chicote da plataforma	1		----
10	81754000	Abraçadeira	12		----
11	80402400	Válvula solenóide	1		----
12	KH3635	Anel de vedação	1		----
13	30102120	Sensor de pressão do óleo da transmissão	1		----
14	30309300	Sensor de temperatura do óleo da transmissão	1		----
15	30145900	Anel de borracha	4		----



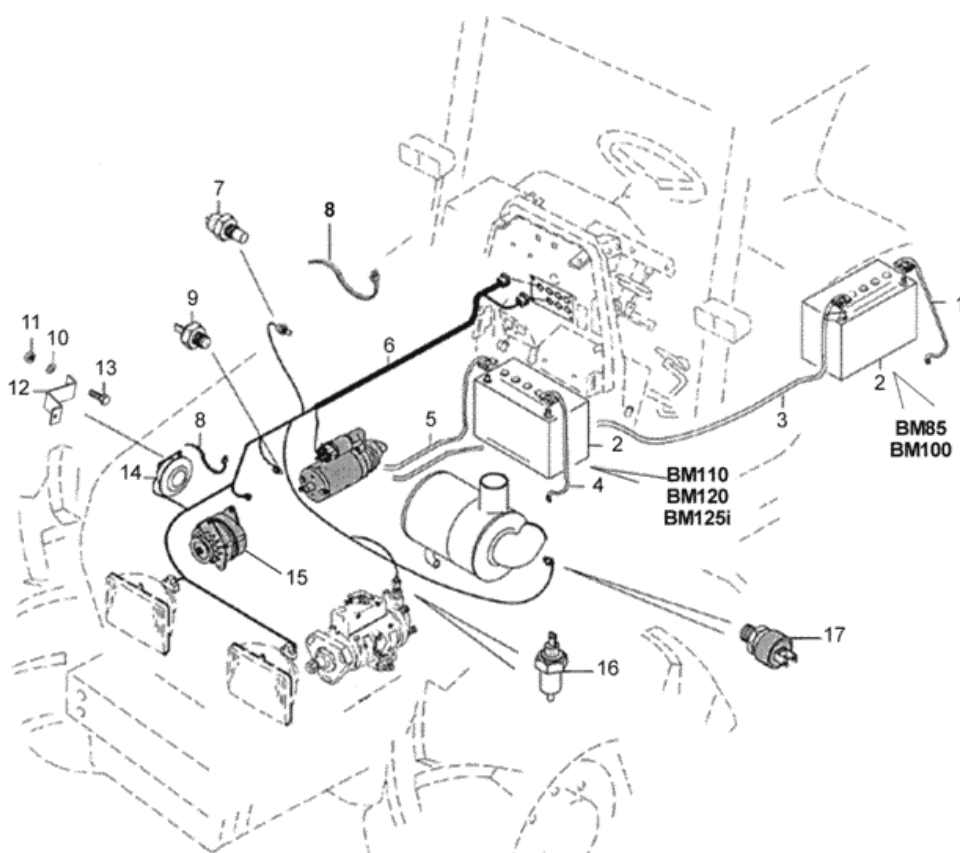
Ref.	Num. Peça	Denominação	Qty	Nota	\$ Unit.
1	83852710	Painel de instrumentos completo	1		----
2	83886500	Moldura do painel	1		----
3	83885900	Indicador de combustível	1		----
4	83886200	Luzes de aviso esquerdo	1		----
5	83885700	Tacômetro	1		----
6	83886400	Placa central	1		----
7	83886010	Indicador de temperatura	1		----
8	83886100	Luzes de aviso direito	1		----
11	83886300	Tampa	1		----
12	83813600	Interruptor do farol de trabalho dianteiro	1		----
13	83821700	Interruptor do farol de trabalho traseiro	1		----
14	83813500	Interruptor das lanternas	1		----
15	83822400	Interruptor do pisca-alerta	1		----
17	83823200	Interruptor da TDP	1		----
18	83823300	Interruptor do multitorque	1		----
19	HD8003	Parafuso	2		----
20	82217400	Chave combinada	1	Cabinado	----
20	83972400	Chave combinada	1	Plataforma	----
21	82296900	Ignição de partida	1		----
22	82330400	Chave de partida	2		----
23	83833900	Interruptor da luz de neblina	1		----
24	83813200	Interruptor do limpador e lavador janela traseira	1		----
25	83823300	Interruptor do multitorque	1		----
27	83892300	Adesivo da chave de partida	1		----





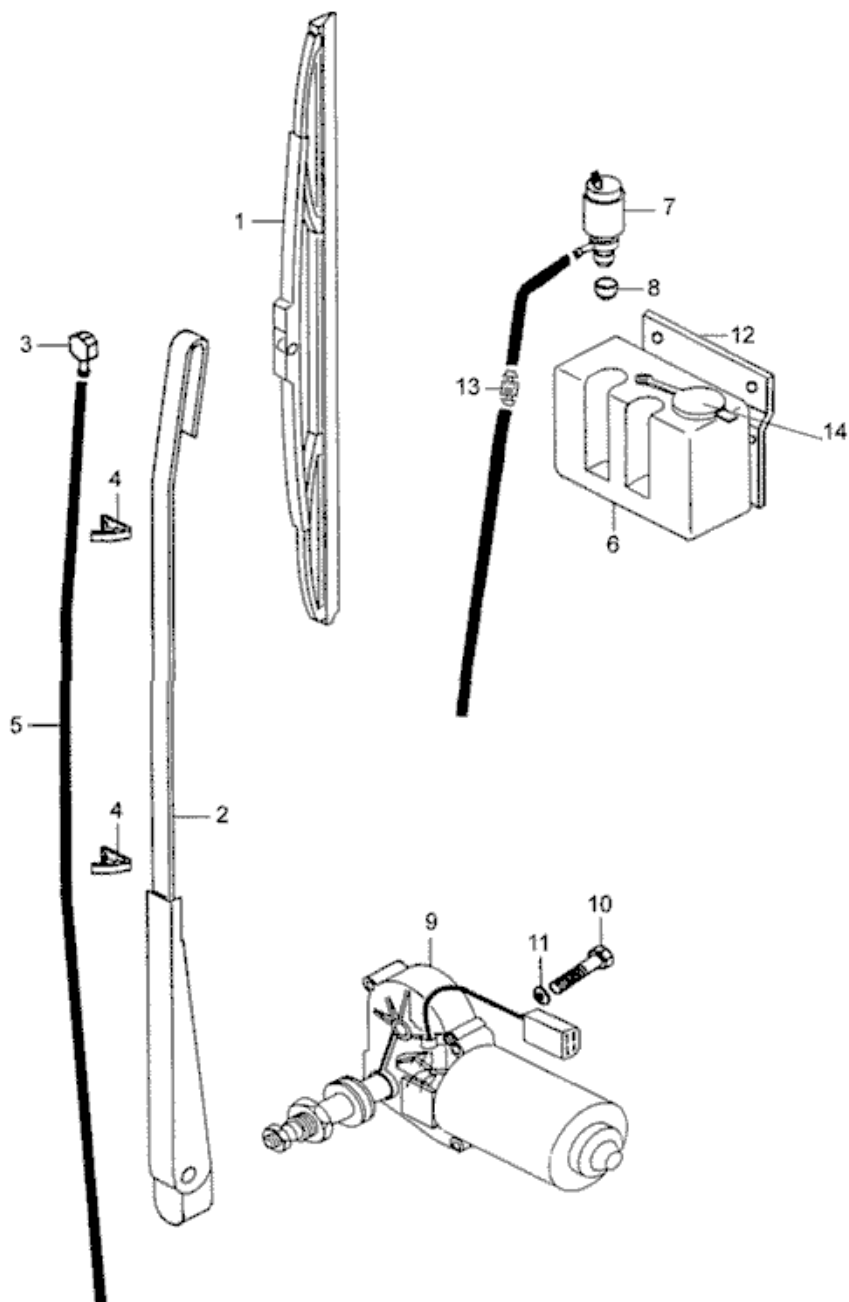


<b>Ref.</b>	<b>Num. Peça</b>	<b>Denominação</b>	<b>Qtd</b>	<b>Nota</b>	<b>\$ Unit.</b>
1	81588680	Chicote do painel	1	*	----
2	33558700	Interruptor de segurança	1		----
3	34292500	Relé	1		----
4	JD0406	Arruela	2		----
5	HD9152	Parafuso	2		----
6	243020	Abraçadeira	5		----
7	HA9223	Parafuso	4		----
8	JH8003	Arruela de pressão	4		----
9	81637411	Chapa dos conectores	1		----
10	619700	Relé	1		----
11	31541000	Fusível 10A	1		----
11	31541100	Fusível 15A	1		----
11	32004300	Fusível 25A	2		----
11	31540800	Fusível 5A	3		----
13	83954500	Central elétrica	1		----
14	32906800	Relé	3		----
15	81754000	Abraçadeira	2		----
16	81723300	Guarnição	2		----
18	81970400	Relé	7		----
23	83954600	Borne para fusível	4		----
24	83954400	Borne para relé	8		----
25	30101000	Relé	1		----
26	83856200	Proteção	1		----
27	32906800	Relé	2		----
28	80990801	Interruptor	2		----




**BM125i**
**32-07 - SISTEMA ELÉTRICO DIANTEIRO**
**10/12/2007**

Ref.	Num. Peça	Denominação	Qtd	Nota	\$ Unit.
2	81490500	Bateria 12V-100Ah	1		----
4	80856521	Cabo terra	1		----
5	80856421	Cabo do motor de partida	1		----
6	83991420	Chicote dianteiro	1		----
7	654271208	Sensor de temperatura	1		----
8	81754000	Abraçadeira	10		----
9	887283760	Sensor de pressão	1		----
10	JD3108	Arruela	1		----
11	JB1108	Porca	1		----
12	81758600	Suporte	1		----
13	HA6324	Parafuso	1		----
14	83103900	Buzina	1		----
15	82677810	Alternador 120A		Cabinado	----
15	83632800	Alternador 55A	1	Plataforma	----
16	81077300	Solenóide	1		----
17	33389600	Sensor indicador de restrição	1		----



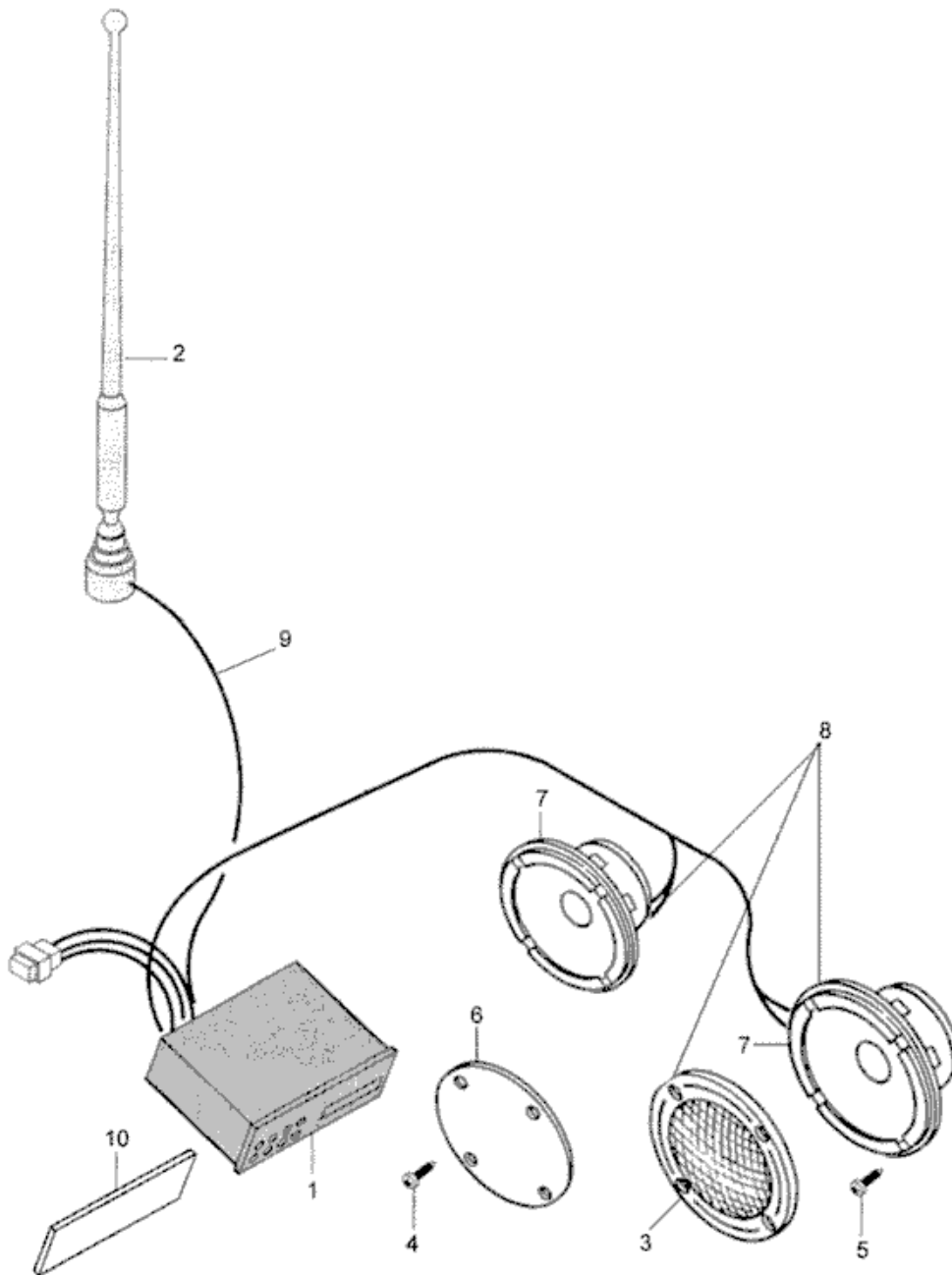


**BM125i**

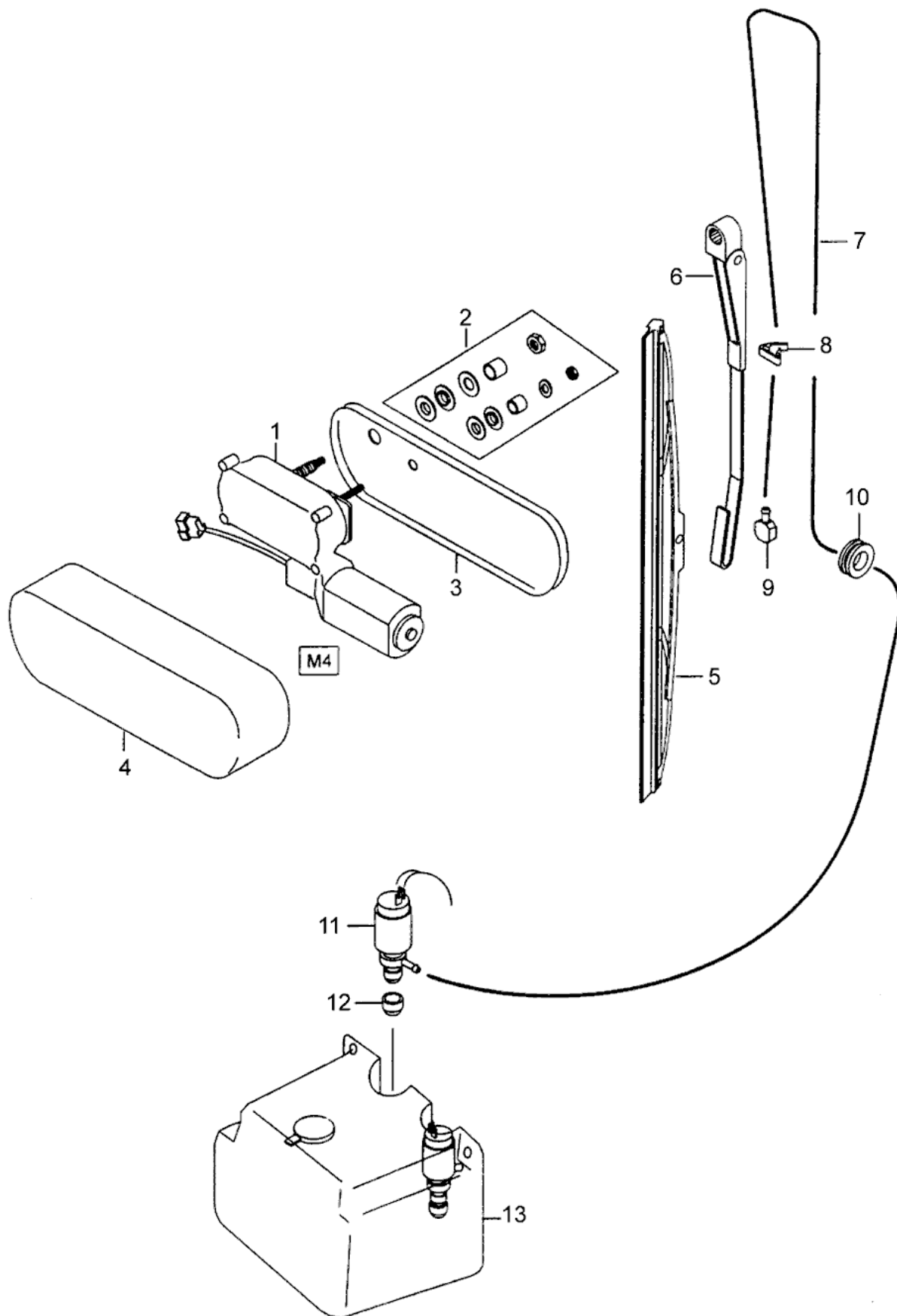
**32-08 - LIMPADOR DO PÁRA-BRISA DIANTEIRO**

**10/12/2007**

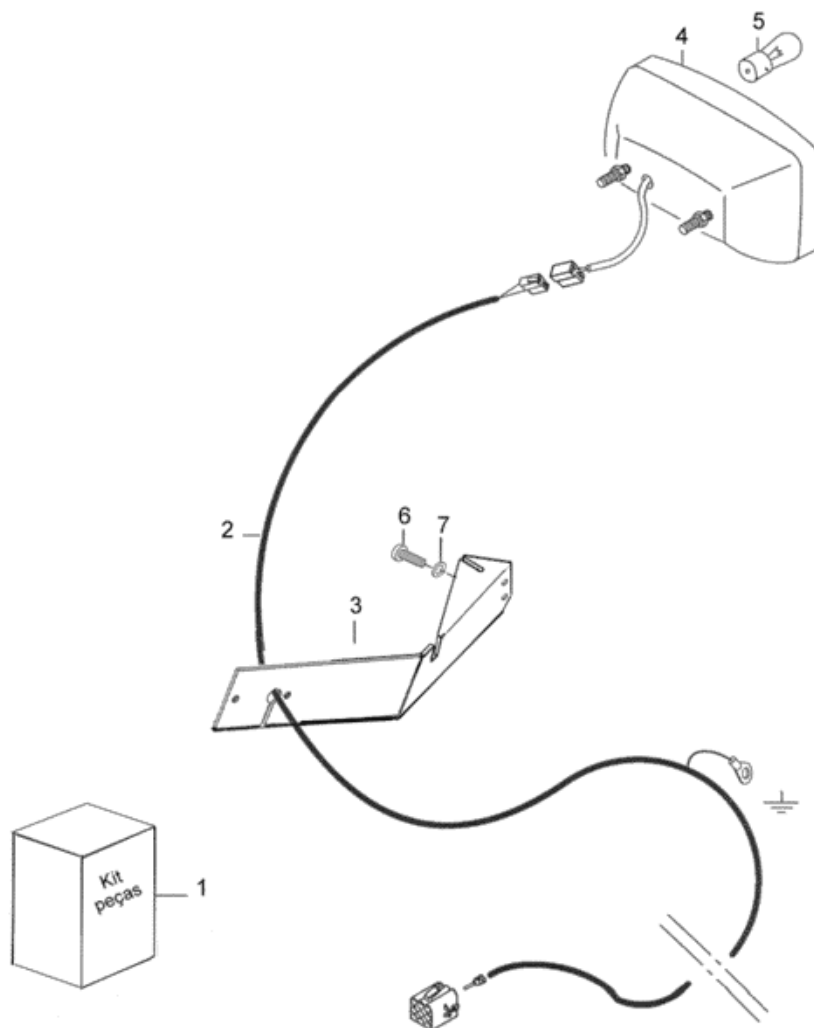
Ref.	Num. Peça	Denominação	Qtd	Nota	\$ Unit.
1	81468500	Palheta do limpador	1		-----
2	81468400	Braço do limpador	1		-----
3	30240800	Injetor	1		-----
4	30637400	Fixador	2		-----
5	81797200	Mangueira	1		-----
6	81512800	Depósito do limpador	1		-----
7	81513000	Bomba	1		-----
8	81514200	Adaptador	1		-----
9	32911600	Motor	1		-----
10	HA9224	Parafuso	2		-----
11	JD0406	Arruela	1		-----
12	81798200	Tampa direita	1		-----
13	81648300	Válvula	1		-----
14	81851300	Tampa do reservatório	1		-----



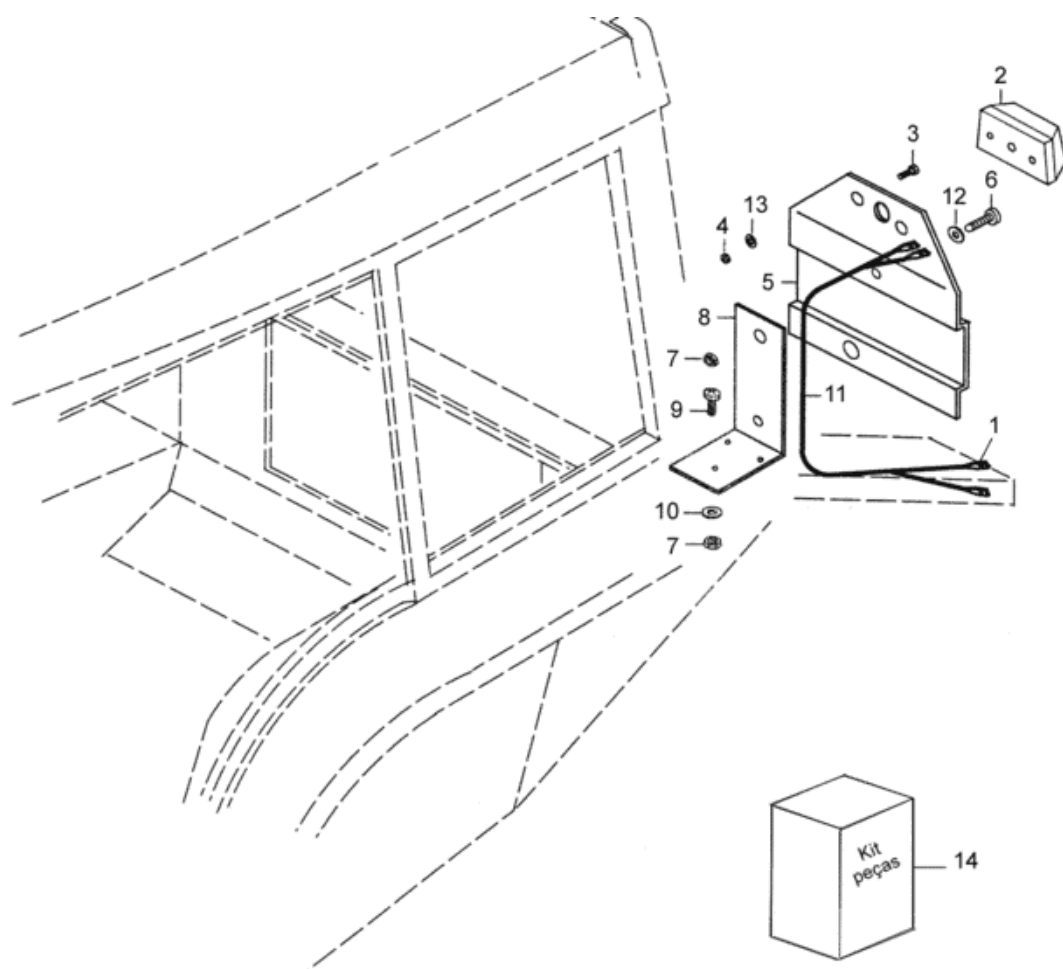




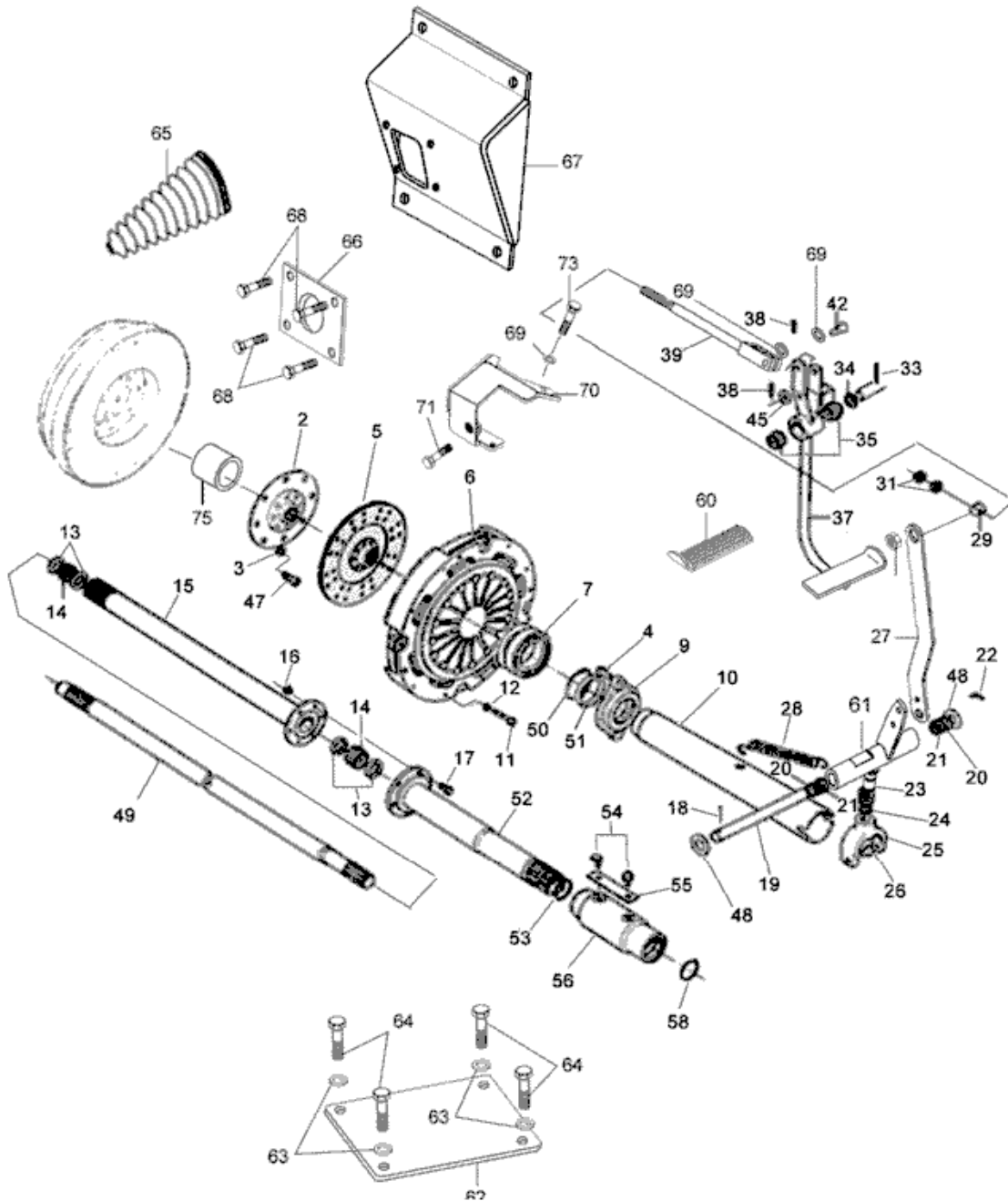












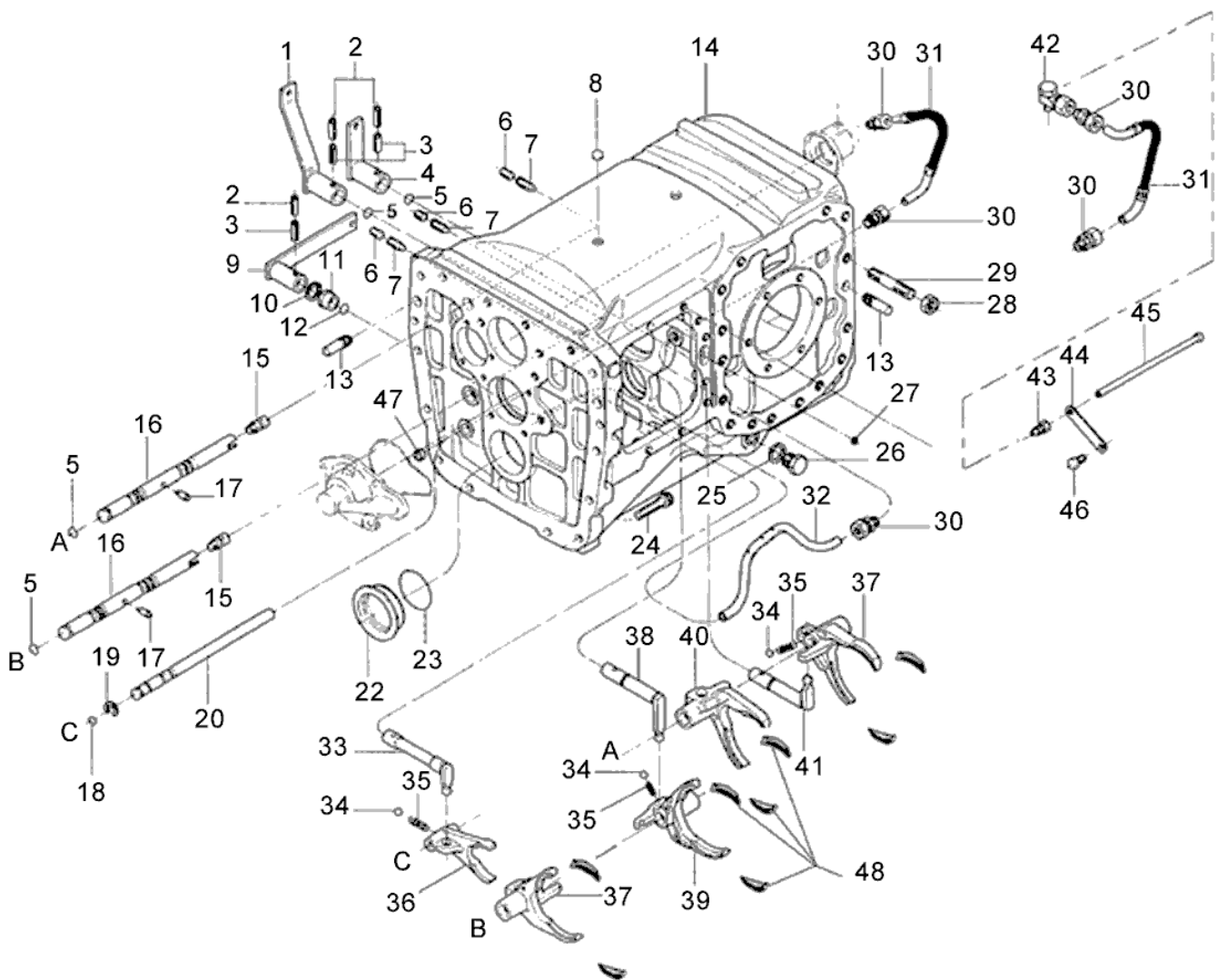
Ref.	Num. Peça	Denominação	Qty	Nota	\$ Unit.
2	80985720	Cubo	1		----
3	JD9104	Arruela	8		----
4	HA9235	Parafuso M10x20mm	2		----
5	80031020	Disco de embreagem	1		----
5	80882510	Disco de embreagem	1		----
6	80882400	Platô da embreagem	1		----
7	81781200	Rolamento de encosto	1		----
9	80337510	Guia luva	1		----
10	80338340	Guia do impulsor	1		----
11	80338200	Parafuso	8		----
12	JD3108	Arruela	8		----
13	KH1041	Retentor	4		----
14	LA9011	Rolamento de agulhas	2		----
15	30014600	Eixo oco	1		----
16	JB8904	Porca	6		----
17	HA6324	Parafuso	6		----
18	JE3125	Pino	1		----
19	30165000	Eixo	1		----
20	KH1143	Retentor	2		----
21	LA9151	Rolamento	2		----
22	30166100	Pino	1		----
23	KG2602	Anel espaçador	2		----
24	KG2025	Anel de segurança	1		----
25	30165320	Alavanca	1		----
26	30165100	Pino	2		----
27	85092600	Alavanca da embreagem	1		----
28	30022700	Mola	1		----
29	30185300	Pino	1		----
31	JB1108	Porca	3		----
33	JE3130	Cupilha	1		----
34	JD0424	Arruela	1		----
35	LA9124	Bucha	2		----
37	85073100	Pedal embreagem	1		----
38	JE3079	Cupilha	2		----
39	85091300	Haste intermediária	1		----
42	827470	Pino	1		----
45	JD0408	Arruela	1		----
47	HC9336	Parafuso	8		----
48	81823200	Anel espaçador	2		----
49	80759320	Eixo TDP 2540 mm	1		----
49	80721420	Eixo da TDP 2390 mm	1		----
50	31633100	Anel guia	1		----
51	KH4251	Anel espaçador	1		----
52	80812900	Eixo	1	sem multitorque	----
53	KH4171	Anel retentor	1	sem multitorque	----
54	651320	Parafuso	2	sem multitorque	----
55	30070400	Trava chapa	1	sem multitorque	----
56	80812800	Luva de acoplamento	1	sem multitorque	----
58	KH4190	Anel retentor	1	sem multitorque	----
60	594540	Proteção do pedal	1		----
61	85072700	Alavanca da embreagem	1		----
62	85182600	Tampa	1		----
63	JD0406	Arruela	4		----



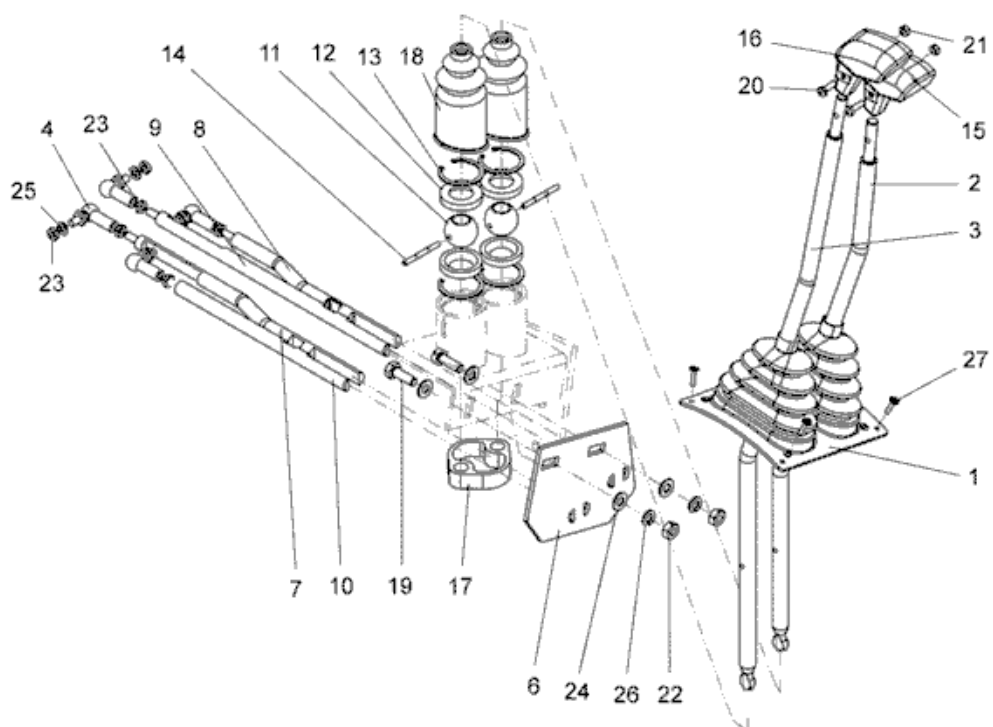
**BM125i**  
**41-02 - EMBREAGEM**

03/01/2008

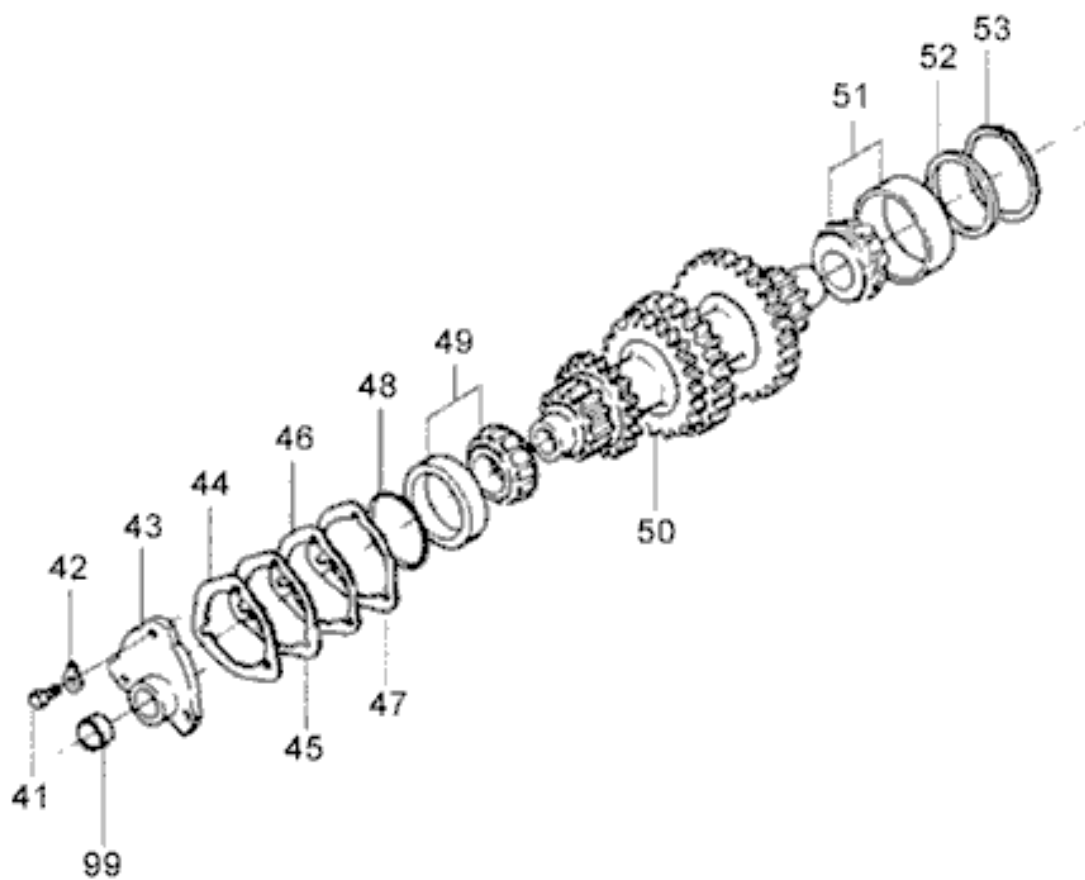
Ref.	Num. Peça	Denominação	Qtd Nota	\$ Unit.
64	HA6313	Parafuso	4	----
65	82286500	Coifa	1	----
66	82713900	Placa de fixação	1	----
67	83958400	Suporte	1	----
68	32665100	Parafuso	4	----
69	JD0408	Arruela	3	----
70	82423730	Suporte do interruptor	1	----
71	HA6324	Parafuso	1	----
72	JB1108	Porca	3	----
73	HA6323	Parafuso	3	----
74	JD0408	Arruela	2	----
75	82708200	Bucha	1	----



Ref.	Num. Peça	Denominação	Qtd	Nota	\$ Unit.
1	80070510	Alavanca de acionamento	1		----
2	JE9092	Pino	5		----
3	JE8190	Pino	5		----
4	30228700	Alavanca de acionamento	2		----
5	KH4050	Anel de vedação	6		----
6	HH4426	Parafuso	3		----
7	30235110	Parafuso de fixação	3		----
8	GR5009	Tampa cônica	2		----
9	80275500	Garfo do seletor	1		----
10	KG1020	Anel de segurança	1		----
11	30226300	Bucha	1		----
12	KH4091	Anel retentor	1		----
13	822140	Pino guia	8		----
14	30157510	Carcaça de transmissão	1		----
15	30226100	Parafuso de regulagem	2		----
16	30059300	Eixo do seletor	2		----
17	30226200	Pino do bloqueio	2		----
18	KH4005	Anel retentor	1		----
19	KG6511	Anel de trava	1		----
20	30059400	Eixo do seletor	1		----
22	30114300	Tampa	1		----
23	KH4251	Anel espaçador	1		----
24	HC9766	Parafuso allen	14		----
25	KH3610	Anel de vedação	1		----
26	GR0225	Bujão	1		----
27	80234300	Estrangulador	1		----
28	JB0952	Porca	28		----
29	851990	Prisioneiro	28		----
30	80149700	Conexão	3		----
31	80688100	Mangueira	1		----
32	30106100	Tubo	1		----
33	30191410	Eixo do seletor	1		----
34	LB8022	Esfera	5		----
35	581771	Mola de trava	5		----
36	30184400	Garfo do seletor	1		----
37	30184210	Garfo do seletor	2		----
38	30191311	Eixo do seletor	2		----
39	30184310	Garfo do seletor	1		----
40	30184110	Garfo do seletor	1		----
41	30191211	Eixo do seletor	2		----
42	80550900	Conexão	1	PCR, Model II	----
43	81090600	Conexão	1		----
44	80551900	Suporte	1	PCR, Model II	----
45	80551700	Tubo	1	PCR, Model II	----
46	216441	Parafuso	1		----
47	GR5017	Tampa	1		----
48	32888200	Peça deslizante	16		----

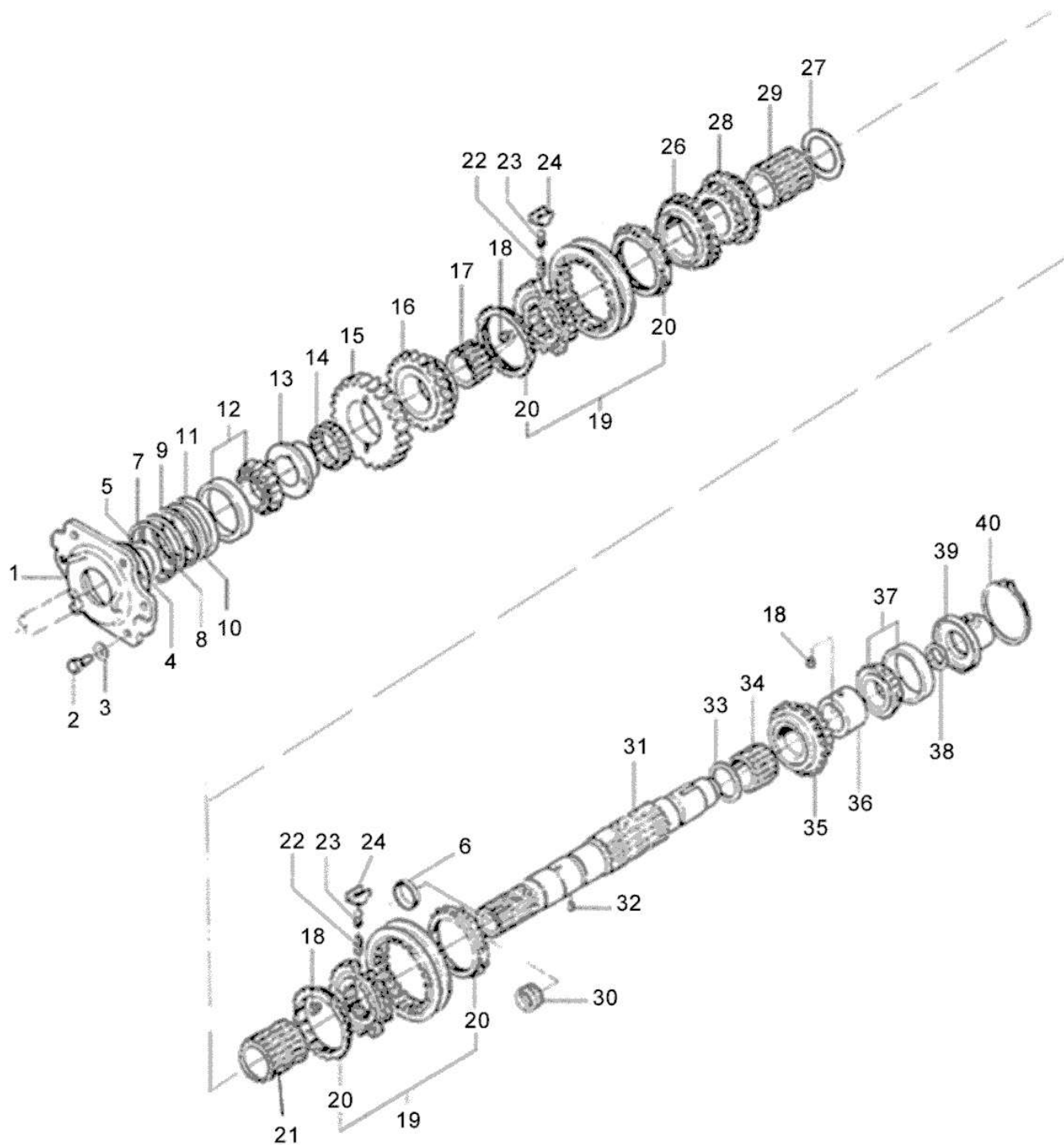


Ref.	Num. Peça	Denominação	Qtd	Nota	\$ Unit.
1	84860400	Coifa	1		----
2	85072010	Alavanca de marcha	1		----
3	85072110	Alavanca de grupo	1		----
4	30306900	Junta	4		----
6	80063510	Guia	1		----
7	80063700	Barra do seletor	1		----
8	80063800	Barra do seletor	1		----
9	80063900	Barra do seletor	1		----
10	80064000	Barra do seletor	1		----
11	80064100	Esfera	2		----
12	80064200	Anel de apoio	4		----
13	80064400	Anel de trava	4		----
14	80270120	Pino trava	2		----
15	80414710	Manopla	1		----
16	80414810	Manopla	1		----
17	81992500	Amortecedor de borracha	1		----
18	84032300	Capa de borracha	2		----
19	HA6334	Parafuso	2		----
20	HD9052	Parafuso	2		----
21	JB1106	Porca	2		----
22	JB1110	Porca	2		----
23	JB1208	Porca	8		----
24	JD0410	Arruela	4		----
25	JD3108	Arruela	4		----
26	JD3110	Arruela de pressão	2		----
27	32727800	Parafuso	4		----



**BM125i****42-03 - EIXO LATERAL****25/09/2006**

Ref.	Num. Peça	Denominação	Qty	Nota	\$ Unit.
41	HA6323	Parafuso	3		----
42	JD9103	Arruela	3		----
43	30027001	Tampa	1		----
44	30027110	Calço	1	0,05mm	----
45	30027210	Calço	1	0,10mm	----
46	30027310	Calço	1	0,20mm	----
47	30027410	Calço	1	0,50mm	----
48	KH3770	Anel retentor	1		----
49	LA5951	Rolamento	1		----
50	81636300	Eixo lateral helicoidal	1		----
51	LA5951	Rolamento	1		----
52	628100	Anel espaçador	1		----
53	KG3072	Anel de trava	1		----
99	GR5015	Tampa	1		----



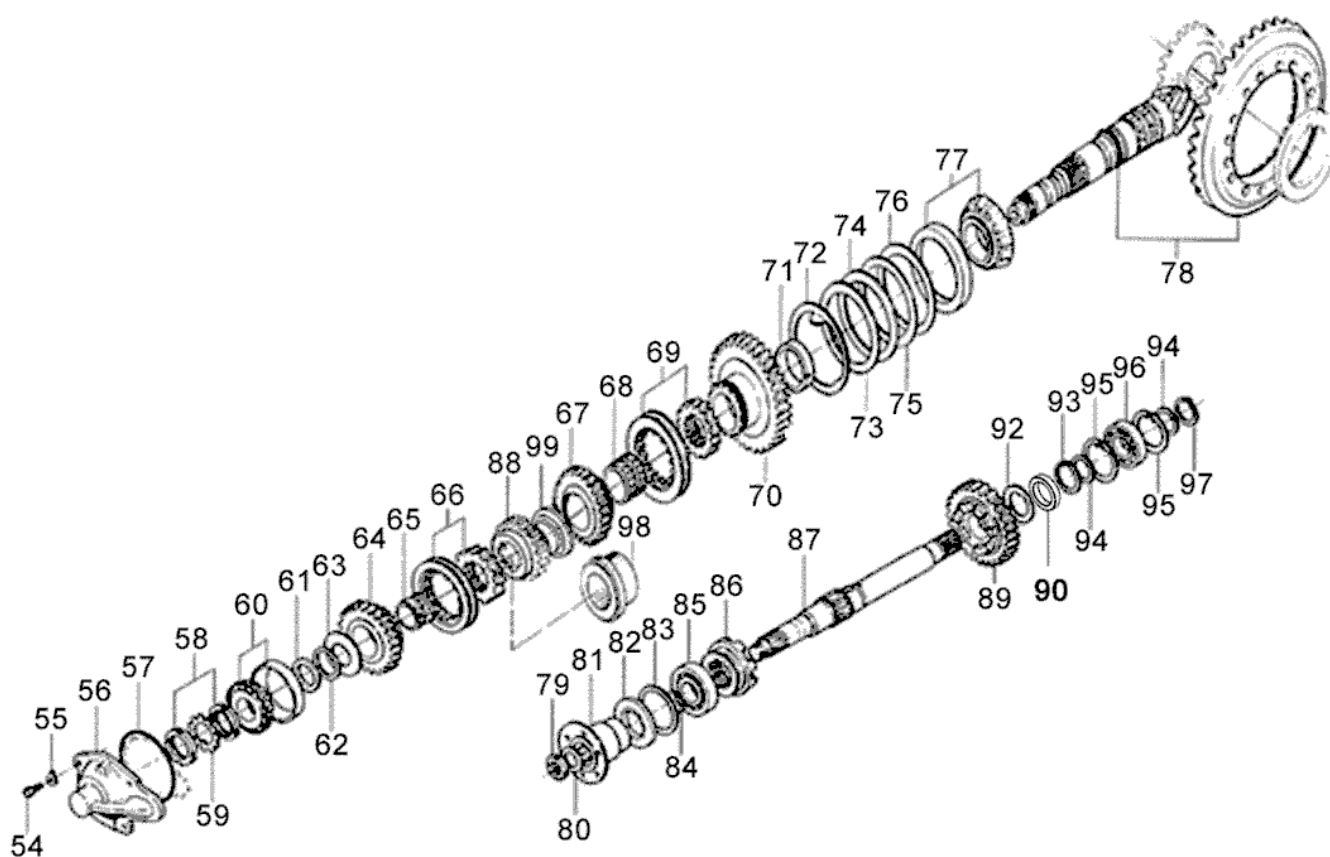


# BM125i

## 42-04 - EIXO PRINCIPAL

27/09/2006

Ref.	Num. Peça	Denominação	Qtd	Nota	\$ Unit.
1	81640100	Capa do mancal	1		----
2	HA-6334	Parafuso	5		----
3	JD9104	Arruela	5		----
4	KH4761	Anel de vedação	1		----
5	KH0195	Retentor	1		----
6	820610	Tampa	2		----
7	30026400	Calço	1	0,05mm	----
8	30026500	Calço	1	0,10mm	----
9	30026600	Calço	1	0,20mm	----
10	30026700	Calço	1	0,50mm	----
11	81640500	Anel espaçador	1		----
12	LA5114	Rolamento	1		----
13	81640020	Bucha espaçadora	1		----
14	LA9049	Rolamento de agulhas	1		----
15	81635800	Engrenagem dentes retos	1	Z=44	----
16	81635900	Engrenagem helicoidal	1	Z=34	----
17	30184710	Bucha	1		----
18	30187000	Pino trava	3		----
19	30614220	Sincronizador montado	2		----
20	32483400	Anel sincronizador	2		----
21	81642100	Bucha espaçadora	1		----
22	32483800	Mola	3		----
23	32483600	Esfera	3		----
24	32483700	Chaveta	3		----
26	81636000	Engrenagem helicoidal	1	Z=30	----
27	81643700	Anel espaçador	1		----
28	81636100	Engrenagem helicoidal	1	Z=24	----
29	81654200	Bucha	1		----
30	LA9011	Rolamento de agulhas	1		----
31	83917800	Eixo principal	1		----
32	LB8107	Pino cilíndrico	1		----
33	30217500	Anel espaçador	1		----
34	30188710	Bucha	1		----
35	81636200	Engrenagem helicoidal	1	Z=21	----
36	30026310	Bucha espaçadora	1		----
37	LA5013	Rolamento de agulhas	1		----
38	KH1041	Retentor	1		----
39	30026800	Tampa	1		----
40	KG3080	Anel de segurança	1		----



Ref.	Num. Peça	Denominação	Qty	Nota	\$ Unit.
54	HA6323	Parafuso	4		----
55	JD9103	Arruela	4		----
56	30027700	Tampa	1		----
57	KH4711	Anel de vedação	1		----
58	LB3013	Porca	2		----
59	821320	Chapa de segurança	1		----
60	LA5313	Rolamento	1		----
61	30213110	Anel espaçador	1	L=7,35mm	----
61	30213910	Anel espaçador	1	L=8,04mm	----
61	30214110	Anel espaçador	1	L=8,10mm	----
61	30214210	Anel espaçador	1	L=8,13mm	----
61	30214010	Anel espaçador	1	L=8,07mm	----
61	30213810	Anel espaçador	1	L=7,92mm	----
61	30213410	Anel espaçador	1	L=7,44mm	----
61	30213610	Anel espaçador	1	L=7,68mm	----
61	30213210	Anel espaçador	1	L=7,38mm	----
61	30213510	Anel espaçador	1	L=7,56mm	----
61	30213710	Anel espaçador	1	L=7,80mm	----
61	30213310	Anel espaçador	1	L=7,41mm	----
62	KG1308	Calço	1	0,5mm	----
63	30188000	Anel espaçador	1		----
64	81776400	Engrenagem	1	Z=39 "R"	----
65	30186710	Bucha	1		----
66	80033600	Capa e cubo	1		----
67	81776600	Engrenagem	1	Z=33 "H"	----
68	30186810	Bucha	1		----
69	80034100	Capa e cubo	1		----
70	81776500	Engrenagem helicoidal	1	Z=53 "L"	----
71	30027900	Bucha espaçadora	1		----
72	30486400	Anel espaçador	1		----
73	876150	Calço	1	0,05mm	----
74	854240	Calço	1	0,10mm	----
75	854250	Calço	1	0,30mm	----
76	876160	Calço	1	0,50mm	----
77	LA5318	Rolamento	1		----
78	80006400	Pinhão e coroa conjunto	1	(8/41)	----
79	627640	Porca	1	(4x4)	----
80	627650	Arruela	1	(4x4)	----
81	30250800	Flange	1	(4x4)	----
82	KH1188	Retentor	1	(4x4)	----
83	30251100	Anel espaçador	1	(4x4)	----
84	KH4150	Anel retentor	1	(4x4)	----
85	LA1211	Rolamento	1	(4x4)	----
86	627290	Cubo de acoplamento	1	(4x4)	----
87	30014110	Eixo acionador	1	(4x4)	----
88	81884000	Engrenagem	1	Z=30 (4x4) Veja tabela 42-06	----
88	81683500	Engrenagem	1	(4x4) Z=28 ZF	----
88	81750200	Engrenagem	1	(4x4) Z=28 ZF	----
88	81883900	Engrenagem	1	Z=29 (4x4) Veja tabela 42-06	----
89	81855200	Engrenagem	1	Z=35 (4x4) Veja tabela 42-06	----
89	81854800	Engrenagem	1	Z=36 (4x4) Veja tabela 42-06	----
89	81641400	Engrenagem	1	(4x4) Z=38 ZF	----
89	81721200	Engrenagem	1	(4x4) Z=40 ZF	----

Ref.	Num. Peça	Denominação	Qtd	Nota	\$ Unit.
90	83778500	Anel espaçador	1		----
92	30014300	Anel espaçador	1	(4x4)	----
93	KG2042	Anel de segurança	1	(4x4)	----
94	KG1175	Anel espaçador	2	(4x4)	----
95	KG3072	Anel de trava	2	(4x4)	----
96	LA1111	Rolamento	1	(4x4)	----
97	KG1035	Anel de segurança	1	(4x4)	----
98	81684000	Bucha espaçadora	1	(4x2)	----
99	30465510	Proteção	1	(4x4)	----

**Tabela da rodagem e do par de engrenagens que determina a relação de transmissão do eixo dianteiro.**

Esta tabela define a rodagem e o par das engrenagens que determinam a relação de transmissão do eixo da tração dianteira conforme aplicação. Isso significa que somente poderão ser utilizadas as rodagens relacionadas nesta tabela.

A substituição da rodagem do grupo (A) por outra do grupo (B) ou vice-versa, somente poderá ser feita por um concessionário Valtra, que efetuará a devida substituição das engrenagens.

Esta tabla define los neumáticos y el par de engranajes que determina na relación de transmisión del eje de la tracción delantera. Esto significa que solamente podrá ser utilizadas los neumáticos relacionados en la tabla abajo.

La sustitución de los neumáticos del grupo (A) por los del grupo (B) y viceversa, deberá ser hecha por el concesionario Valtra que efectuará los debidos cambios en los engranajes.

This table defines of the wheeling and the pair of gears hat determine the transmission ratio of the pont drive axle. This means that only the wheeling related on the annexed table may be used.

The substitution of the wheeling of group (A) by a wheeling of group (B), or vice-versa, should preferably be made by you Valtra Dealer, who will change the right set of gears.

**Eixo dianteiro ZF**

Engrenagem da tração dianteira montada no pinhão	Engrenagem da tração dianteira montada no eixo acionador	Pneu dianteiro	Pneu traseiro	Aplicação	Grupo
Engranaje de la tracción delantera montada en el piñón	Engranaje de la tracción delantera montada en eje accionador	Neumático delantero	Neumático trasero	Aplicación	Grupo
Gear of front axle assembled in the bevel pinion shaft	Gear of front axle assembled in the drive shaft	Front tyre	Rear tyre	Application	Group
<b>Z28</b> 81683500	<b>Z38</b> 81641400	12.4-24R1 6PR	18.4-30R1 10PR	BM85-BM100	A
		12.4-24R1 6PR	13.6-38R1 6PR	BM85-BM100-BM110-BM120	A
		12.4-24R1 6PR	13.6-38R1 6PRD	BM85-BM100-BM110-BM120	A
		11.2-28R1 6PR	13.6-38R1 6PR	BM85-BM100-BM110	A
		14.9-24R1 6PR	23.1-26R2 10PR	BM85-BM110-BM120	A
		14.9-28R2 6PR	23.1-30R2 8PR	BM100	A
		14.9-24R1 6PR	18.4-34R1 10PR	BM85-BM100-BM110-BM120	A
		14.9-24R1 6PR	18.4-34R1 10PRD	BM110-BM120	A
		14.9-28R2 6PR	23.1-30R2 8PR	BM85-BM110-BM120	A
		14.9-26R1 6PR	23.1-30R1 12PR	BM110-BM120	A
<b>Z28</b> 81750200	<b>Z40</b> 81721200	14.9-28R1 6PR	18.4-38R1 10PR	BM110-BM120	A
		14.9-24R2 6PR	23.1-26R2 10PR	BM85-BM100-BM110-BM120	B
		14.9-24R1 6PR	23.1-26R1 14PR	BM85-BM100-BM110-BM120	B

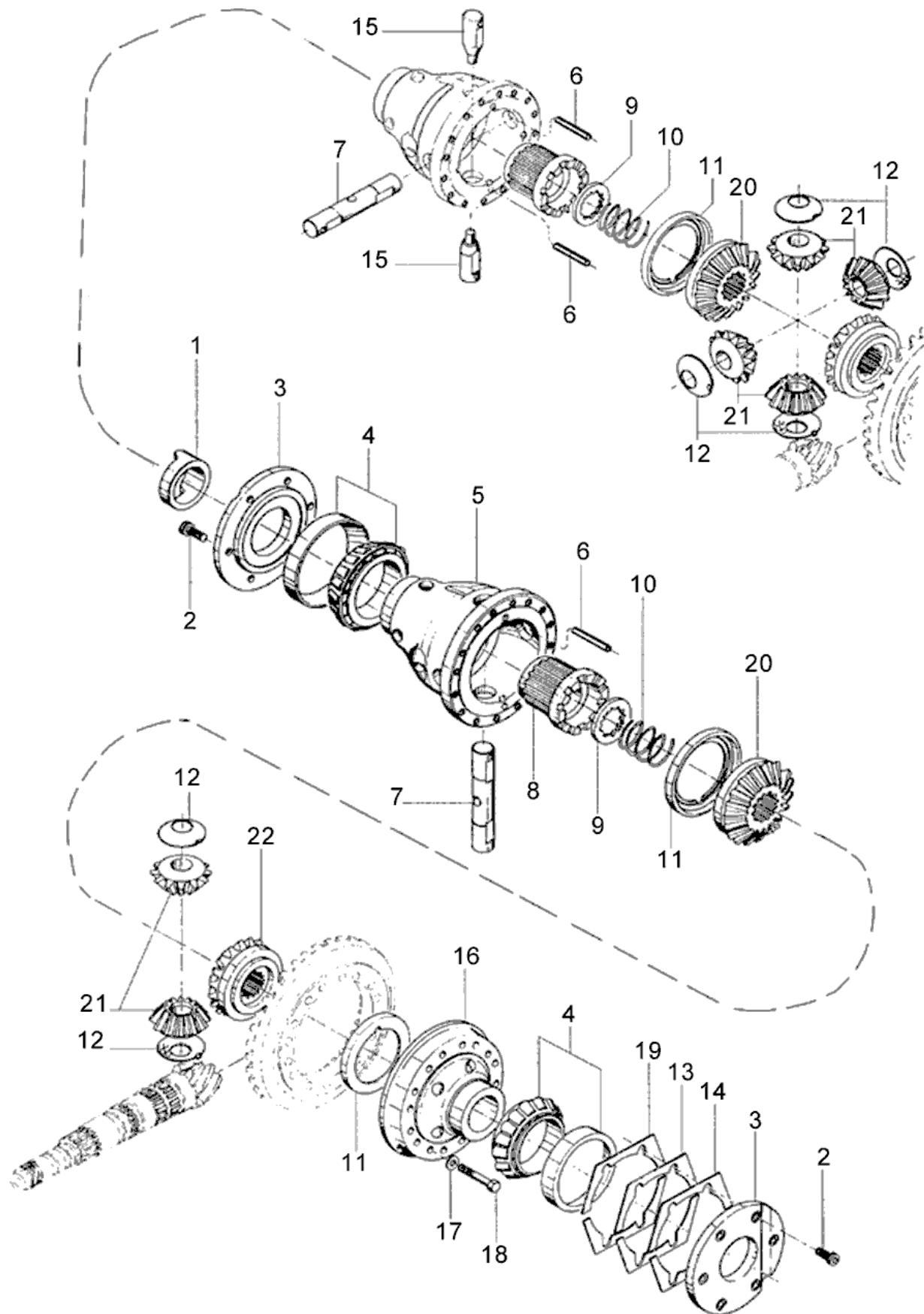
**Eixo dianteiro Dana**

<b>Z30</b> 81884000	<b>Z35</b> 81855200	12.4-24R1 6PR	18.4-30R1 10PR	BM85-BM100	A
		12.4-24R1 6PR	13.6-38R1 6PR	BM85-BM100-BM110-BM120	A
		12.4-24R1 6PR	13.6-38R1 6PRD	BM100-BM110-BM120	A
<b>Z29</b> 81883900	<b>Z36</b> 81854800	11.2-28R1 6PR	13.6-38R1 6PR	BM85-BM100-BM110	B
		14.9-24R1 6PR	23.1-26R2 10PR	BM85-BM110-BM120	B
		14.9-24R2 6PR	23.1-26R2 10PR	BM85-BM100-BM110-BM120	B
		14.9-24R1 6PR	18.4-34R1 10PR	BM85-BM100-BM110-BM120	B
		14.9-24R1 6PR	23.1-26R1 14PR	BM85-BM100-BM110-BM120	B
		14.9-26R1 6PR	23.1-30R1 12PR	BM110-BM120	B

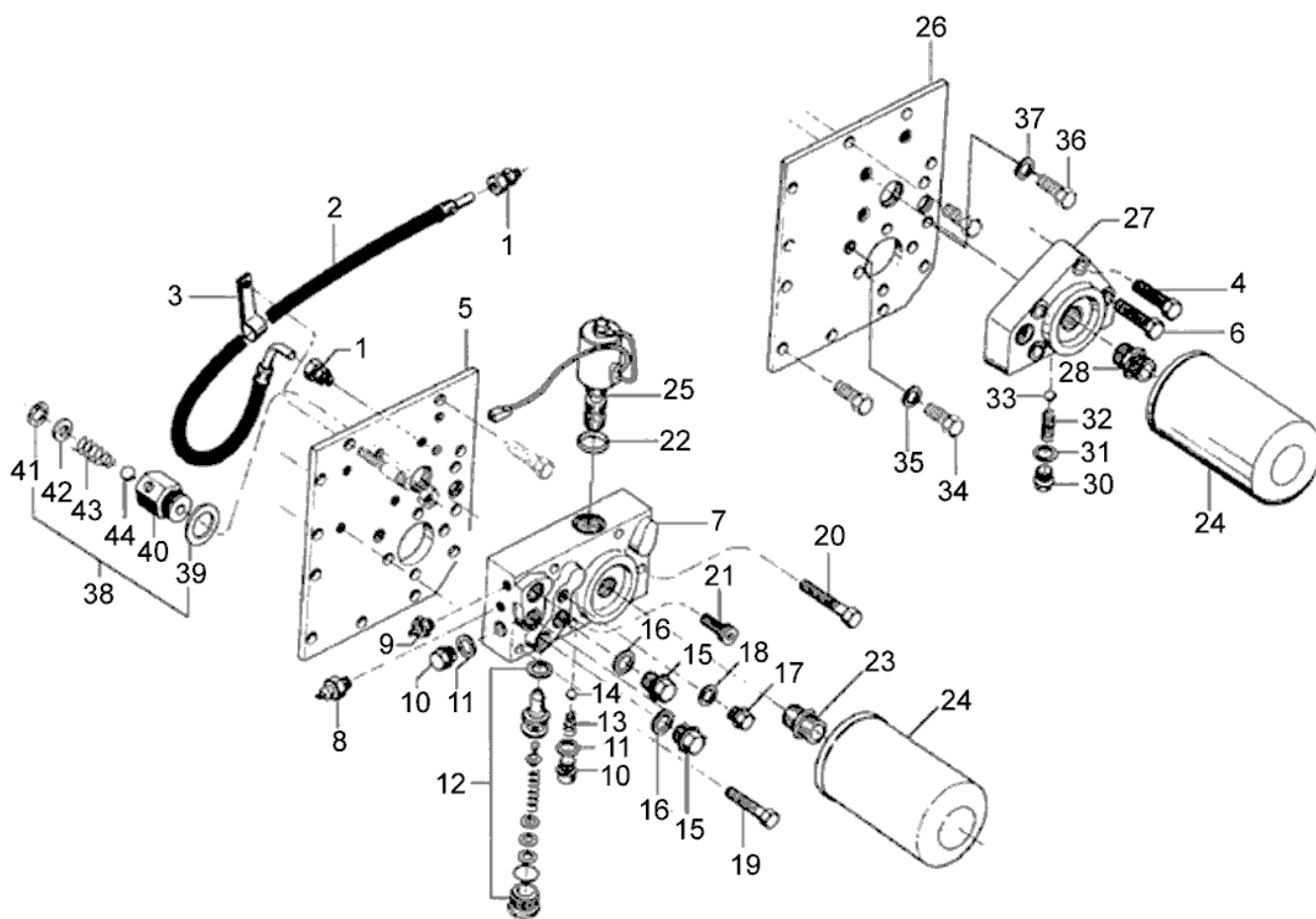
**Eixo dianteiro Carraro (Tratores Rotart)**

<b>Z30</b> 81884000	<b>Z35</b> 81855200	14.9-26R1 12PR	18.4-34R1 12PR	BM85-BM100	-
------------------------	------------------------	----------------	----------------	------------	---





Ref.	Num. Peça	Denominação	Qtd	Nota	\$ Unit.
1	80006200	Bucha	1		----
2	HC9437	Parafuso	12		----
3	80005910	Tampa do diferencial	2		----
4	LA5938	Rolamento	2		----
5	80005410	Carcaça do bloqueio do diferencial	1		----
6	JE8197	Pino de pressão	1	(4x4)	----
7	80005810	Eixo	1		----
8	80005700	Bucha do bloqueio	1		----
9	80006100	Anel de encosto	1		----
10	820770	Mola do bloqueio	1		----
11	80006000	Anel de encosto	2		----
12	30655200	Chapa de proteção	4	(4x4)	----
13	30021300	Calço	*	0,2mm	----
14	30021400	Calço	*	0,5mm	----
15	80012910	Eixo curto	2	(4x4)	----
16	80005300	Carcaça do diferencial	1		----
17	690770	Arruela	16		----
18	HA9355	Parafuso	16		----
19	30021200	Calço	*	0,1mm	----
20	80005500	Engrenagem planetária direita	1		----
21	80051500	Engrenagem satélite	4	(4x4)	----
22	80005600	Engrenagem planetária esquerda	1		----



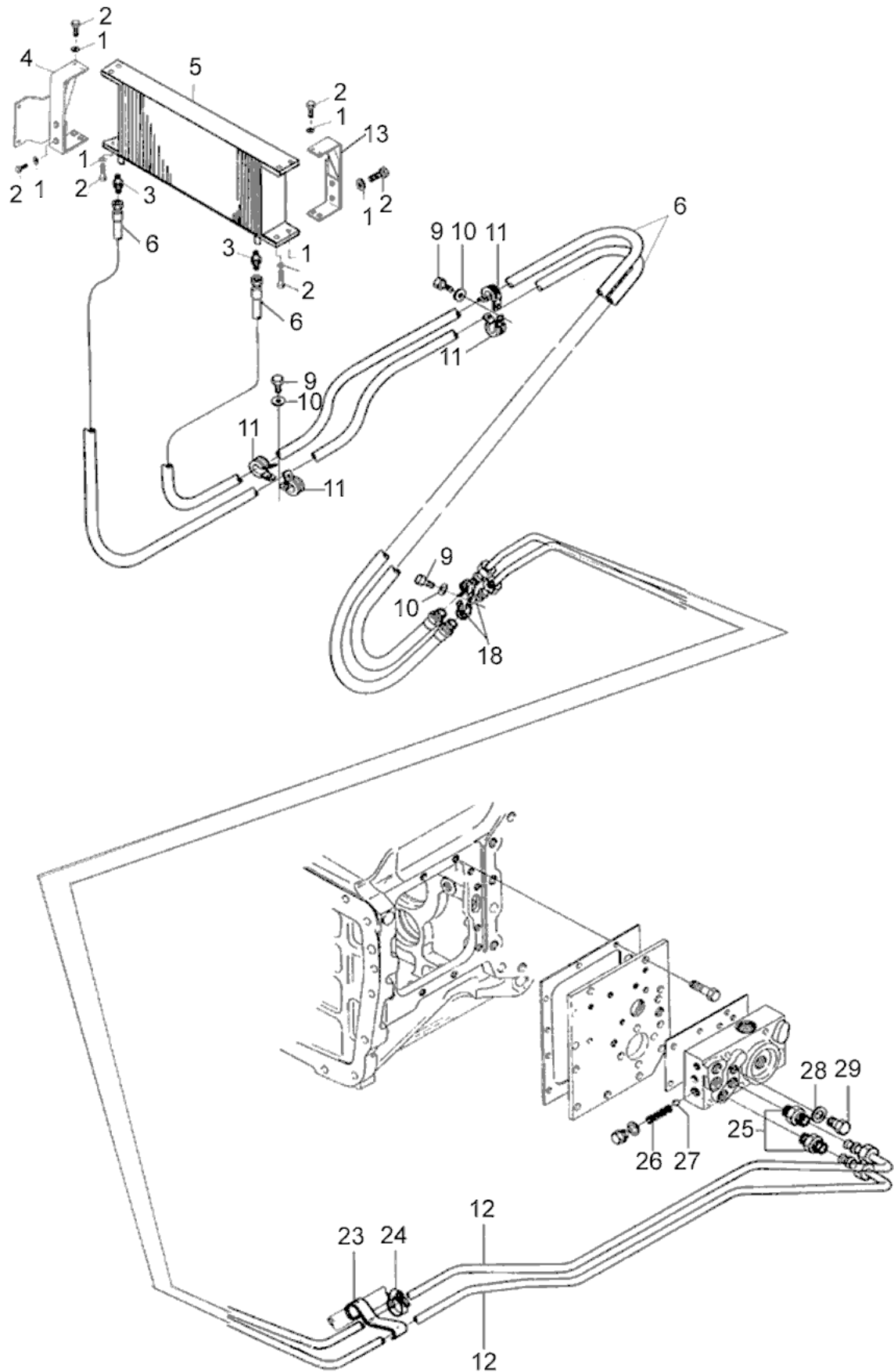


# BM125i

## 42-08 - PLACA DA VÁLVULA

20/02/2002

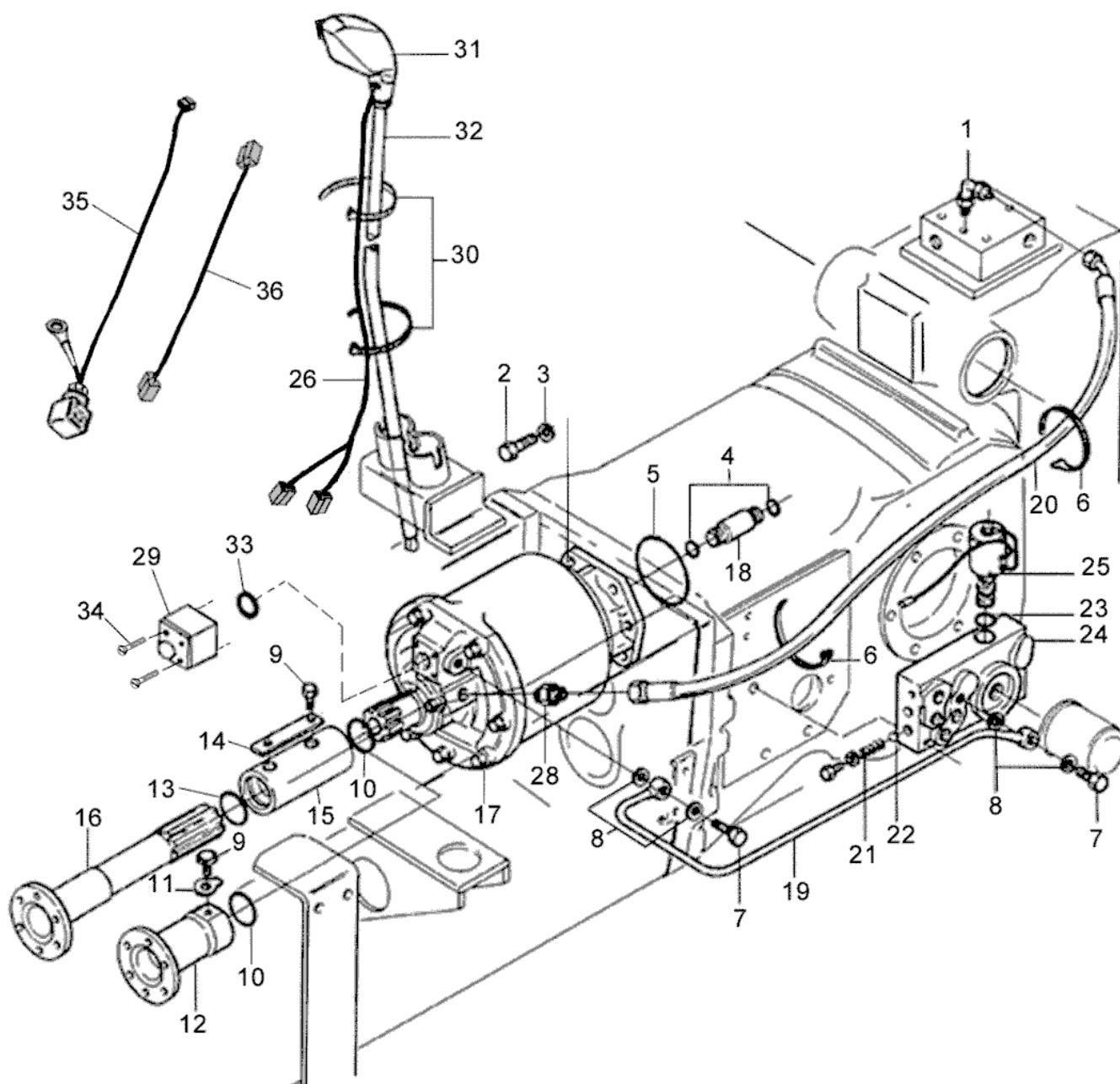
Ref.	Num. Peça	Denominação	Qty	Nota	\$ Unit.
1	81090600	Conexão	2		----
2	81003000	Mangueira	1		----
3	80233700	Presilha	1		----
4	HA8336	Parafuso	3		----
5	80197400	Tampa lateral	1		----
6	HC9337	Parafuso	1		----
7	80401610	Placa da válvula	1		----
8	30102110	Sensor de pressão do óleo da transmissão	1		----
9	30309300	Sensor de temperatura do óleo da transmissão	1		----
10	GR0277	Bujão	2		----
11	KH3635	Anel de vedação	2		----
12	80066900	Válvula limitadora de pressão	1		----
13	30606800	Mola	1		----
14	LB8022	Esfera	1		----
15	GR0916	Bujão	2		----
16	KH4946	Anel retentor	2		----
17	GR0914	Bujão	1		----
18	KH4923	Anel de vedação	1		----
19	HA8337	Parafuso	4		----
20	HA-8338	Parafuso	1		----
21	HC9337	Parafuso	1		----
22	221430	Anel retentor	1		----
23	30206310	Conexão	1		----
24	80634900	Filtro do óleo	1		----
25	80402400	Válvula solenóide	1		----
26	80112510	Tampa lateral	1	PCR, Model II	----
27	80112310	Placa da válvula	1	PCR, Model II	----
28	30206310	Conexão	1	PCR, Mod. II	----
30	GR0277	Bujão	1	PCR, Model II	----
31	KH3635	Anel de vedação	1	PCR, Model II	----
32	30606800	Mola	1	PCR, Model II	----
33	LB8022	Esfera	1	PCR, Model II	----
34	GR0914	Bujão	1	PCR, Model II	----
35	KH3618	Anel de vedação	1	PCR, Model II	----
36	80199700	Bujão	1	PCR, Model II	----
37	KH3617	Anel de vedação	1		----
38	80177500	Válvula montada	1		----
39	JD0430	Arruela	1		----
40	80177600	Corpo da válvula	1		----
41	KG3024	Anel de segurança	1		----
42	JD0412	Arruela	1		----
43	80177700	Mola	1		----
44	LB8036	Esfera	1		----



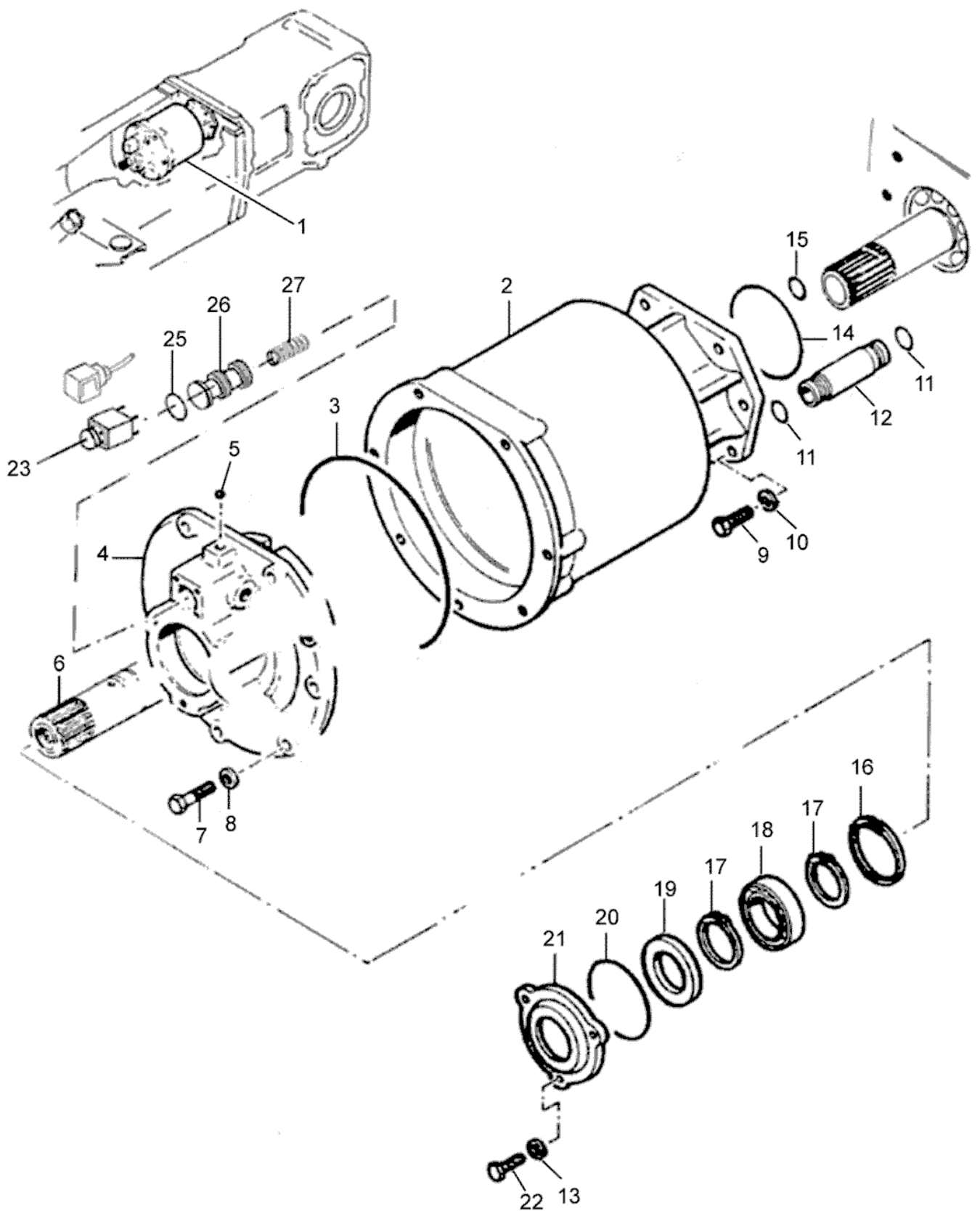
**BM125i****42-10 - ARREFECIMENTO DA TRANSMISSÃO**

20/02/2002

Ref.	Num. Peça	Denominação	Qtd Nota	\$ Unit.
1	JD0106	Arruela	12	----
2	HA6313	Parafuso	12	----
3	GS9205	Conexão	2	----
4	81927600	Suporte direito montado	1	----
5	32590900	Radiador de óleo	1	----
6	80401000	Mangueira	2	----
9	HA6323	Parafuso	3	----
10	JD0408	Arruela	3	----
11	30555700	Abraçadeira	5	----
12	80754200	Tubo	2	----
13	81927700	Suporte esquerdo montado	1	----
18	30446600	Abraçadeira	2	----
23	80402200	Borracha	1	----
24	GP3919	Abraçadeira	1	----
25	GS9270	Conexão	2	----
26	80401100	Mola	1	----
27	LB8022	Esfera	1	----
28	KH4946	Anel retentor	1	----
29	81050000	Conexão	1	----



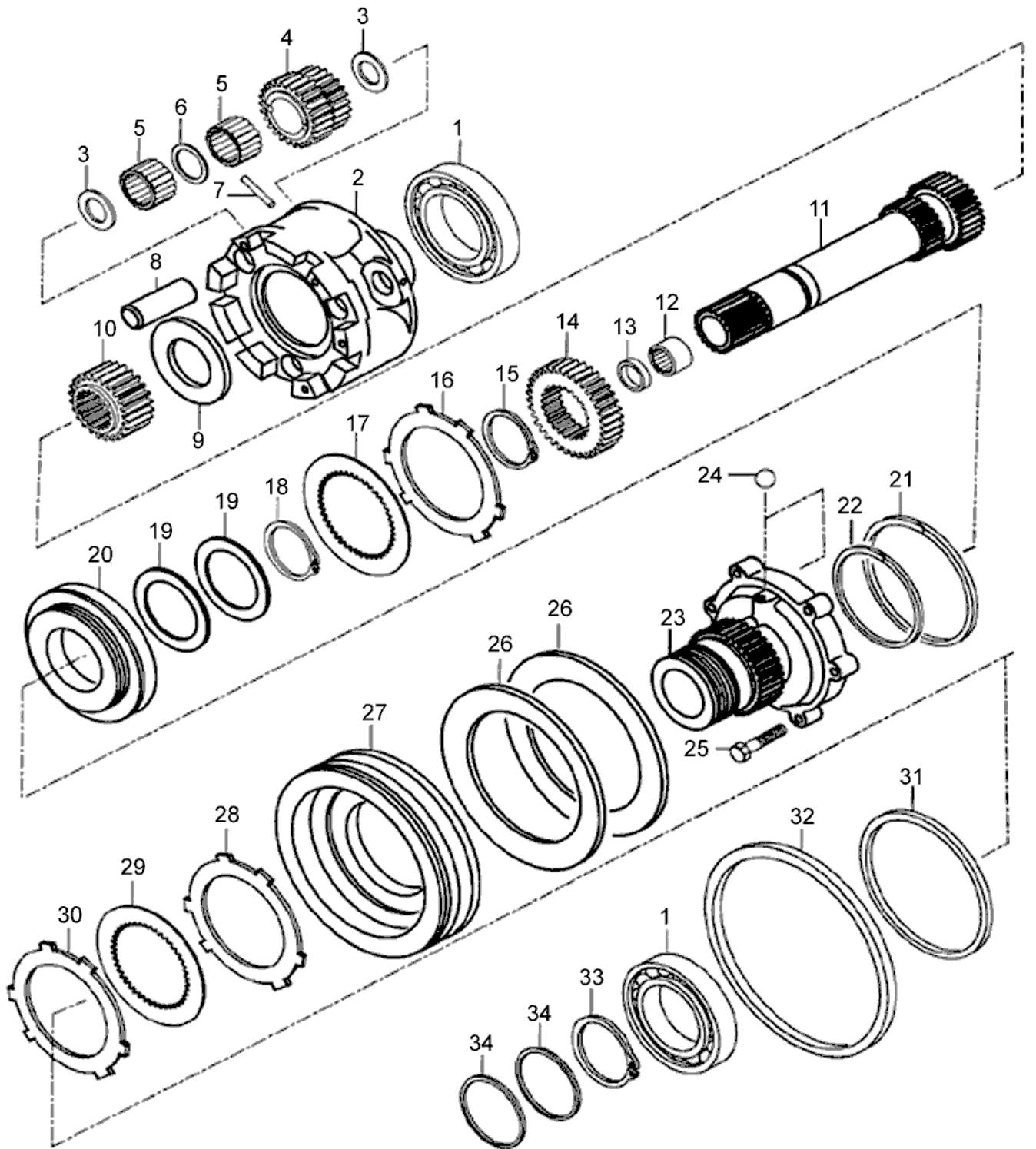
Ref.	Num. Peça	Denominação	Qtd	Nota	\$ Unit.
-	80813000	Eixo oco conjunto	1	Ref. 9,10,13,14,15,16	----
1	GS9265	Conexão	1		----
2	HA6334	Parafuso	5		----
3	JD9104	Arruela	5		----
4	KH4081	Anel de vedação	2		----
5	KH4761	Anel de vedação	1		----
6	82514800	Abraçadeira	3		----
7	589270	Parafuso de conexão	2		----
8	KH3618	Anel de vedação	4		----
10	KH4190	Anel retentor	1		----
13	KH4171	Anel retentor	1		----
14	30070400	Trava chapa	1		----
15	80812800	Luva de acoplamento	1		----
16	80812900	Eixo	1		----
17	70039210	Multitorque under drive completo	1		----
18	70050700	Tube	1		----
19	80842400	Tube de pressão	1		----
20	80401900	Mangueira	1		----
21	80401100	Mola	1		----
22	LB8022	Esfera	1		----
23	KH3635	Anel de vedação	2		----
24	80401610	Placa da válvula	1		----
25	80402400	Válvula solenóide	1		----
26	80532200	Interruptor com chicote "Under/Over"	1		----
28	30344400	Conexão	1		----
29	30233410	Solenóide	1		----
30	243020	Abraçadeira	3		----
31	80531901	Manopla do multitorque "Over"	1		----
31	80770701	Manopla do multitorque "Under"	1		----
32	80503200	Alavanca de grupo	1		----
33	KH4121	Anel retentor	1		----
34	70083800	Parafuso	4		----
35	80426710	Cabo de ligação	1		----
36	80426500	Cabo	1		----



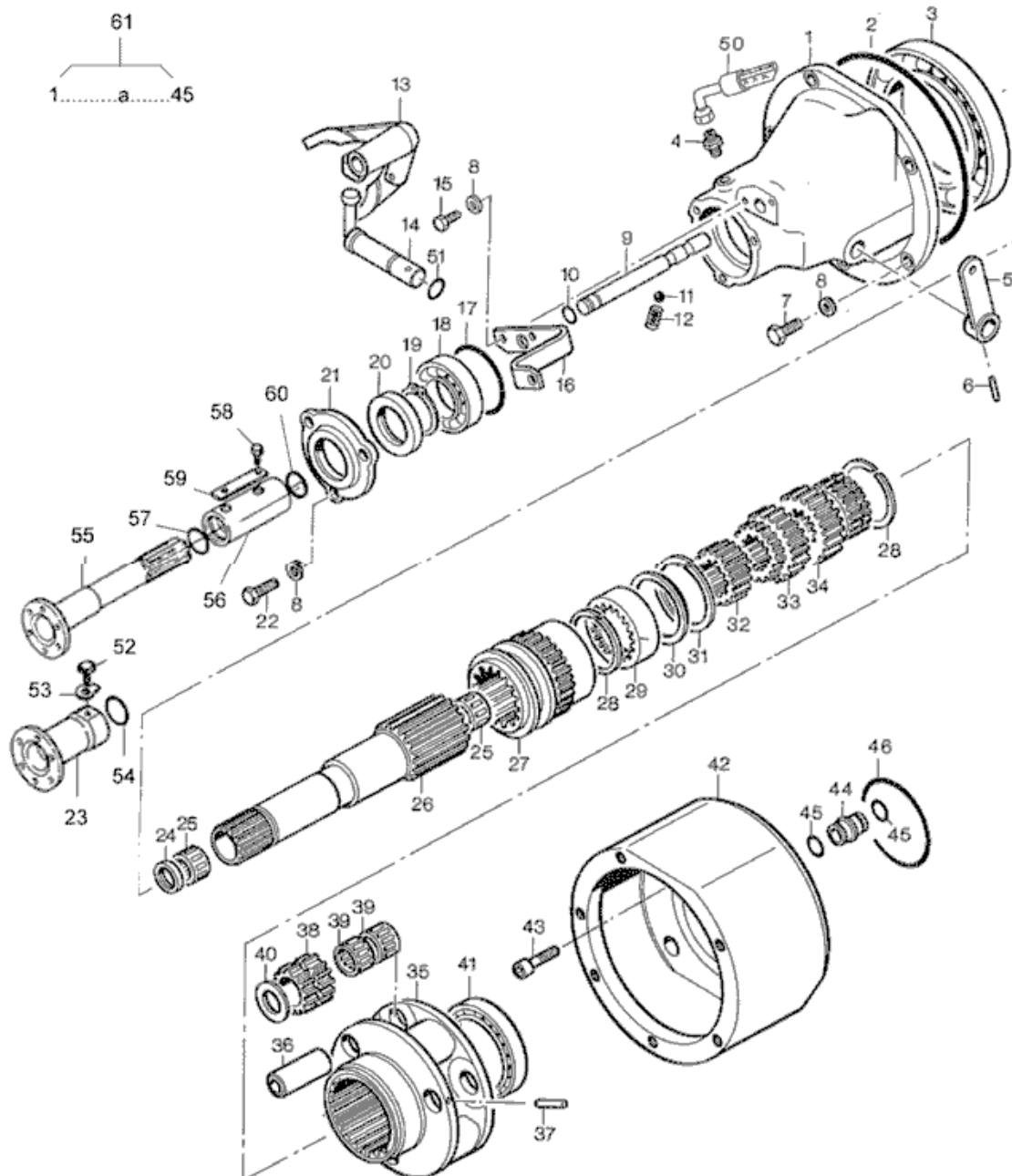
**BM125i****44-02 - MULTITORQUE UNDER DRIVE**

20/02/2002

Ref.	Num. Peça	Denominação	Qty	Nota	\$ Unit.
1	70039210	Multitorque under drive completo	1		----
2	81640300	Carcaça	1		----
3	KH4988	Anel retentor	1		----
4	70042800	Tampa+esfera	1	Reference 4 and 5	----
5	LB8015	Esfera	1		----
6	70031500	Eixo Z = 27	1		----
7	HA6325	Parafuso	7		----
8	JD9103	Arruela	7		----
9	HA6334	Parafuso	5		----
10	JD9104	Arruela	5		----
11	KH4081	Anel de vedação	2		----
12	70050700	Tubo	1		----
13	JD9103	Arruela	3		----
14	KH4761	Anel de vedação	1		----
15	KH4091	Anel retentor	1		----
16	KG3075	Anel trava	1		----
17	KG1045	Anel de segurança	2		----
18	LA1014	Rolamento	1		----
19	KH1408	Retentor	1		----
20	KH4790	Anel retentor	1		----
21	70030000	Tampa	1		----
22	HA6323	Parafuso	3		----
23	30233410	Solenóide	1		----
25	KH4121	Anel retentor	1		----
26	70031010	Embolo	1		----
27	70037110	Mola	1		----



Ref.	Num. Peça	Denominação	Qty	Nota	\$ Unit.
1	LA1022	Rolamento	2		----
2	70022820	Suporte planetario	1		----
3	LA9176	Anel espaçador	6		----
4	70054700	Jogo de engrenagens	1	3 gears	----
5	LA9221	Rolamento	6		----
6	30102400	Anel espaçador	3		----
7	JE8092	Pino de pressão	3		----
8	30239820	Eixo	3		----
9	70044400	Arruela de encosto	1		----
10	70031300	Engrenagem Z - 30	1		----
11	70031500	Eixo Z = 27	1		----
12	LA9011	Rolamento de agulhas	1		----
13	KH1164	Retentor	1		----
14	70031400	Cubo	1		----
15	KG1056	Anel de trava	1		----
16	70029600	Disco intermediário	4		----
17	70043600	Disco de fricção	3		----
18	KG1060	Anel de trava	1		----
19	70029400	Mola prato	2		----
20	70029310	Pistão	1		----
21	70035500	Anel de vedação	1		----
22	70035600	Anel de vedação	1		----
23	70036120	Distribuidor+Esfera+bucha	1	Reference 23 and 24	----
24	LB8015	Esfera	2		----
25	HA8326	Parafuso	6		----
26	70029500	Mola prato	2		----
27	70029200	Pistão	1		----
28	70029900	Anel intermediário	2		----
29	70043600	Disco de fricção	3		----
30	70029600	Disco intermediário	2		----
31	70035400	Anel de vedação	1		----
32	70035300	Anel de vedação	1		----
33	KG2075	Anel de trava	1		----
34	84880000	Anel de vedação	2		----



Ref.	Num. Peça	Denominação	Qty Nota	\$ Unit.
1	70054900	CARÇA DO REDUTOR	1	----
2	KH4988	Anel retentor	1	----
3	LA1429	Rolamento	1	----
4	GS9270	Conexão	1	----
5	30502900	Alavanca	1	----
6	JE8190	Pino	1	----
7	HA6325	Parafuso	6	----
8	JD9103	Arruela	11	----
9	70054800	Eixo	1	----
10	KH4005	Anel retentor	1	----
11	LB8022	Esfera	1	----
12	581771	Mola de trava	1	----
13	70056000	Garfo	1	----
14	30030910	Alavanca	1	----
15	HA6323	Parafuso	2	----
16	30503100	Suporte	1	----
17	KH4790	Anel retentor	1	----
18	LA1014	Rolamento	1	----
19	KG1045	Anel de segurança	1	----
20	KH1408	Retentor	1	----
21	70030000	Tampa	1	----
22	HA6323	Parafuso	3	----
24	KH1164	Retentor	1	----
25	LA9011	Rolamento de agulhas	2	----
26	70055100	Eixo	1	----
27	70055310	Luva de acoplamento	1	----
28	KG9121	Anel de segurança	2	----
29	70055700	Luva	1	----
30	70056110	Anel	1	----
31	KG9160	Anel de trava	1	----
32	70055600	Cubo	1	----
33	70055800	Engrenagem	1	----
34	70055500	Engrenagem	1	----
35	70055210	Suporte	1	----
36	30239820	Eixo	3	----
37	JE8092	Pino de pressão	3	----
38	70055400	Engrenagem	3	----
39	LA9221	Rolamento	6	----
40	LA9176	Anel espaçador	6	----
41	LA1298	Rolamento	1	----
42	70055000	Carcaça	1	----
43	HC9756	Parafuso	5	----
44	70056400	Tubo	1	----
45	KH4081	Anel de vedação	2	----
46	KH4761	Anel de vedação	1	----
50	80401900	Mangueira	1	----
51	KH4070	Anel retentor	1	----
55	80812900	Eixo	1	----
56	80812800	Luva de acoplamento	1	----
57	KH4171	Anel retentor	1	----
58	651320	Parafuso	2	----
59	30070400	Trava chapa	1	----
60	KH4190	Anel retentor	1	----

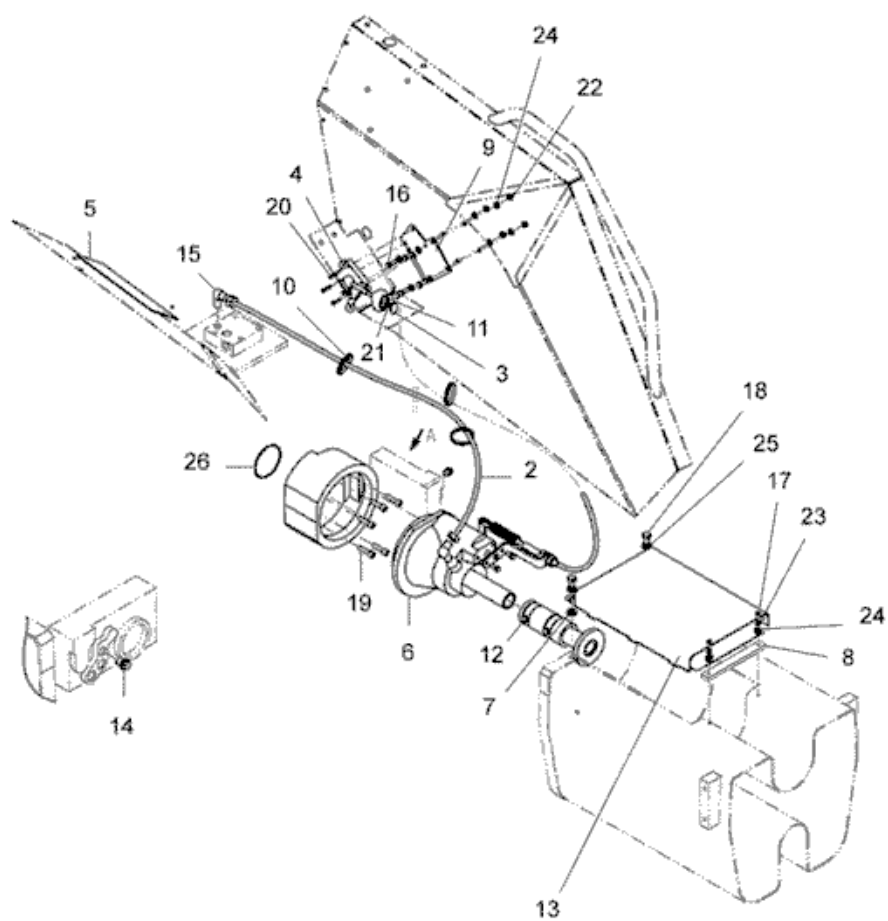


**BM125i**

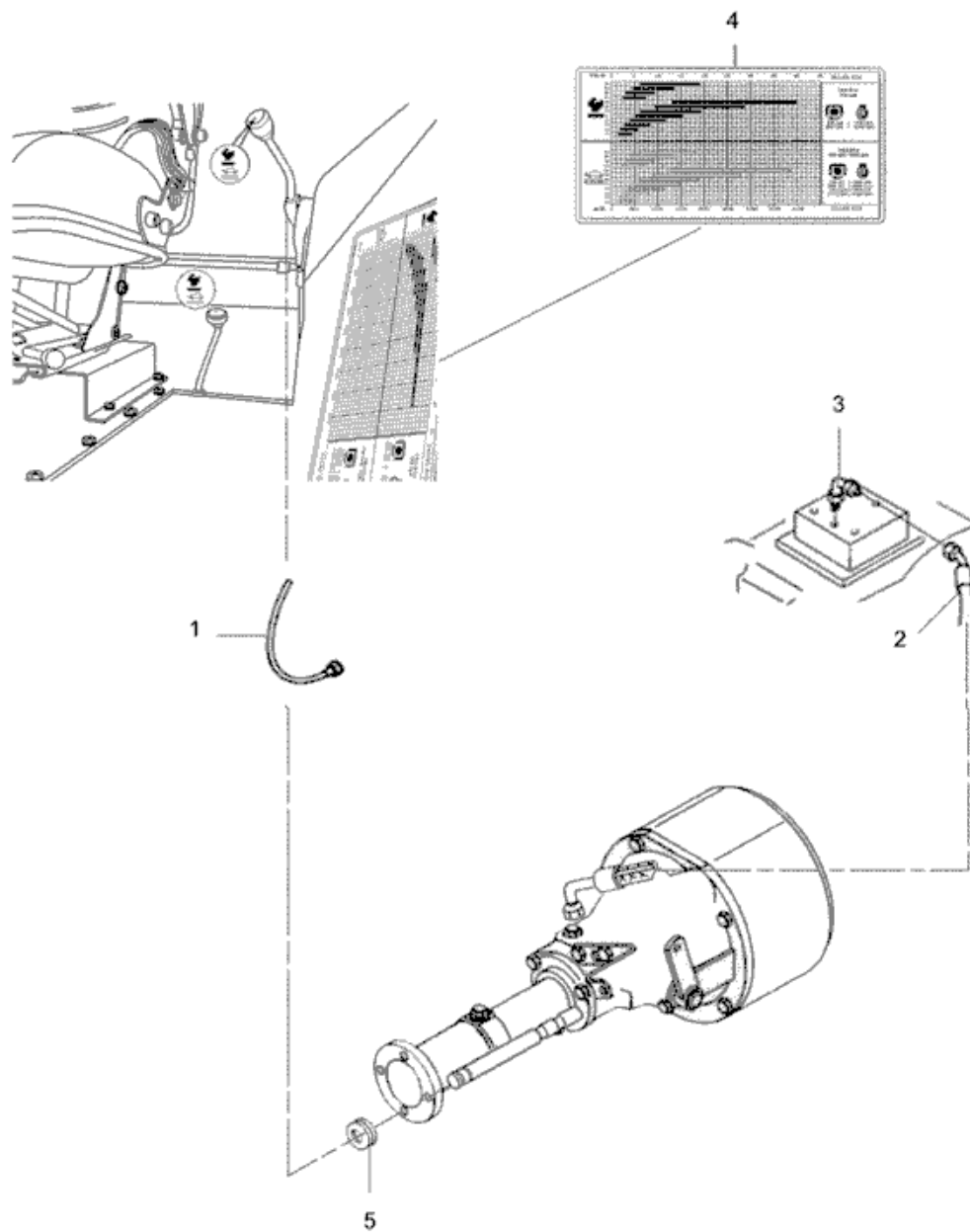
**44-04 - REDUTOR CREEPER**

**07/01/2008**

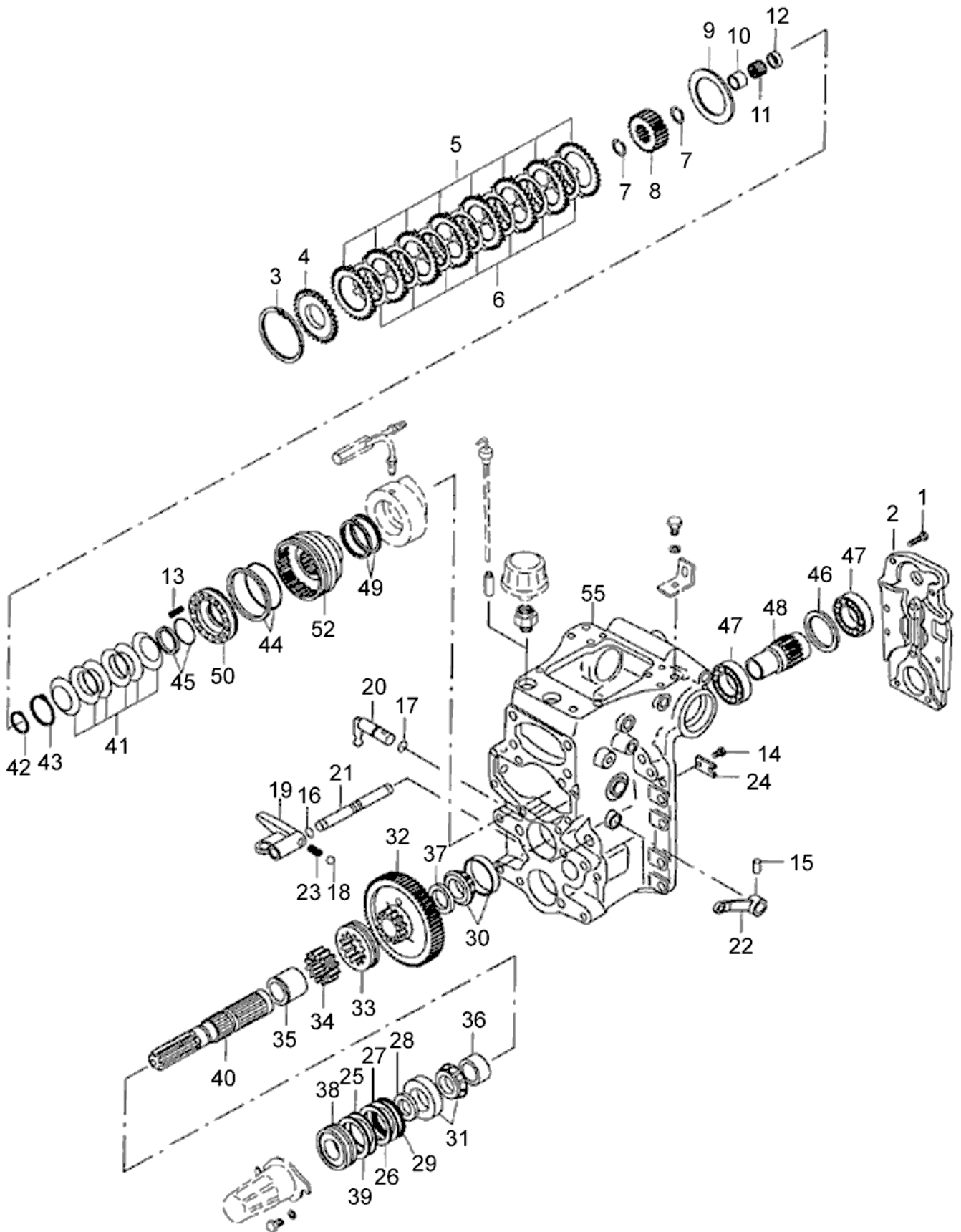
Ref.	Num. Peça	Denominação	Qtd	Nota	\$ Unit.
61	84215100	Redutor - Creeper montado	1		----



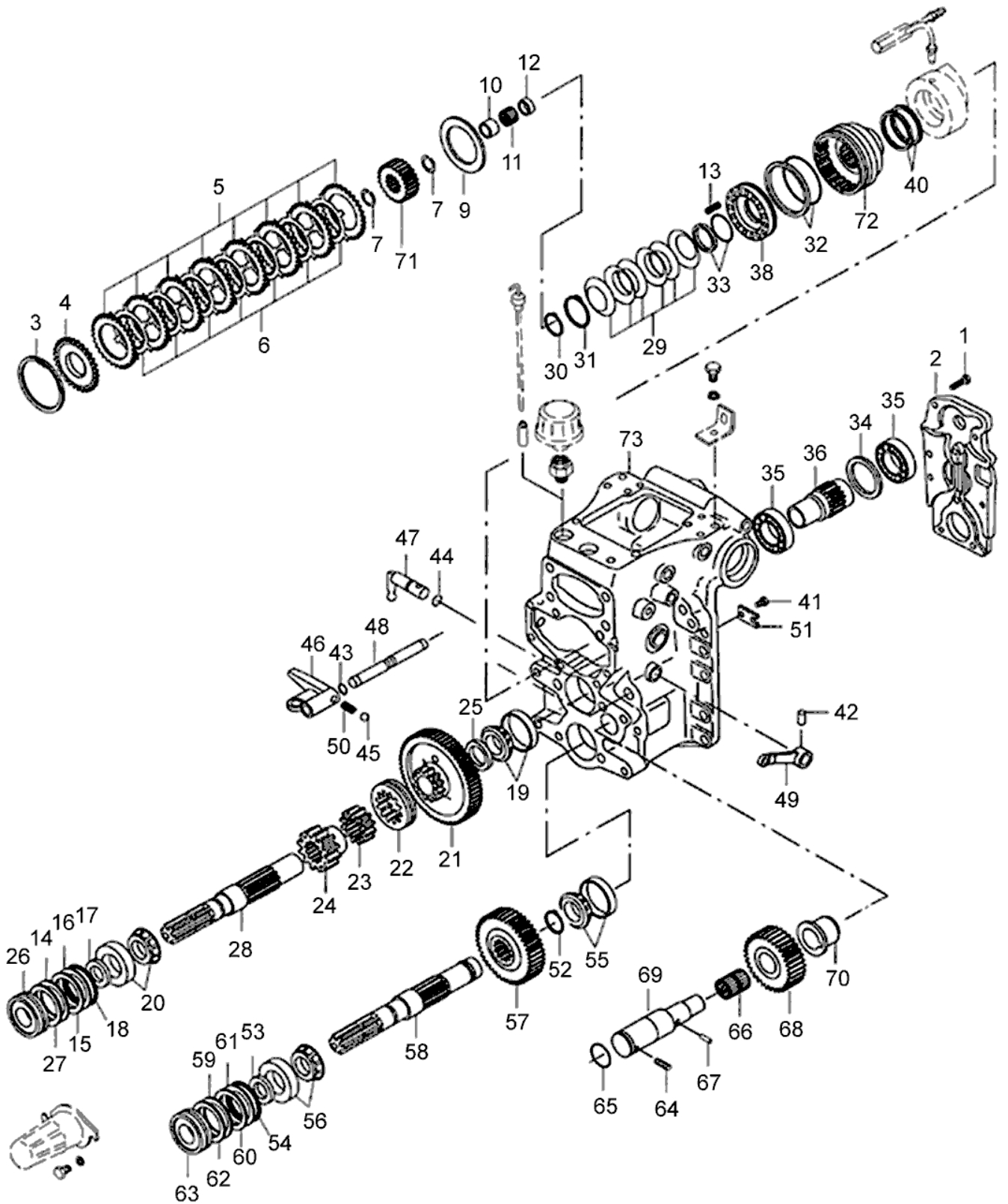
Ref.	Num. Peça	Denominação	Qty	Nota	\$ Unit.
1	75011500	Anel passador	1		----
2	80401900	Mangueira	1		----
3	82790410	Tampa	1		----
4	83985900	Cabo montado	1		----
5	84203300	Adesivo de velocidade	1		----
6	84215100	Redutor - Creeper montado	1		----
7	85005300	Calço	2		----
8	85005400	Espaçador	1		----
9	85176200	Suporte da alavanca	1		----
10	243020	Abraçadeira	3		----
11	586270	Manopla	1		----
12	80813000	Eixo oco conjunto	1		----
13	85086700	Tampa	1		----
14	GR0914	Bujão	1		----
15	GS9265	Conexão	1		----
16	HA6324	Parafuso	4		----
17	HA9225	Parafuso	2		----
18	HA9241	Parafuso	2		----
19	HC8338	Parafuso	5		----
20	HE6984	Parafuso	4		----
21	JB1108	Porca	1		----
22	JB8904	Porca	4		----
23	JD0406	Arruela	2		----
24	JD0408	Arruela	10		----
25	JD0412	Arruela	2		----
26	KH4761	Anel de vedação	1		----







Ref.	Num. Peça	Denominação	Qtd	Nota	\$ Unit.
1	HA8326	Parafuso	9		----
2	30028810	Suporte dos rolamentos	1		----
3	KG9158	Anel de segurança	1		----
4	30074100	Engrenagem	1		----
5	30030100	Disco externo	8		----
6	30030000	Disco interno	7		----
7	KG9133	Anel elástico	2		----
8	80895600	Cubo da embreagem	1		----
9	30235210	Suporte	1		----
10	30108500	Bucha espaçadora	1		----
11	LA9171	Rolamento de agulhas	1		----
12	30108600	Bucha espaçadora	1		----
13	30235000	Mola	15		----
14	HA6322	Parafuso	1		----
15	JE8190	Pino	1		----
16	KH4005	Anel retentor	1		----
17	KH4070	Anel retentor	1		----
18	LB8022	Esfera	1		----
19	30001700	2º reparo 64,00 mm	1		----
20	81601000	Barra do seletor	1		----
21	30055500	Barra do seletor	1		----
22	81600800	Alavanca	1		----
23	581771	Mola de trava	1		----
24	627890	Chapa trava	1		----
25	KG1325	Calço	*	0,1mm	----
26	KG1326	Calço	*	0,2mm	----
27	KG1327	Calço	*	0,5mm	----
28	KH1191	Retentor	1		----
29	KH4790	Anel retentor	1		----
30	LA5013	Rolamento de agulhas	1		----
31	LA5013	Rolamento de agulhas	1		----
32	30030500	Engrenagem	1	Z=62	----
33	30040200	Capa de engate	1		----
34	30040300	Cubo	1		----
35	30052800	Bucha	1		----
36	30052900	Bucha	1		----
37	30209700	Anel espaçador	1		----
38	30211200	Tampa do mancal	1		----
39	30248200	Calço	*	0,05mm	----
40	80381900	Eixo da TDP 6 dentes	1	540rpm	----
41	JE9410	Mola prato	6		----
42	KG0117	Anel de segurança	1		----
43	KG1052	Anel de segurança	1		----
44	KH3633	Retentor	1		----
45	KH3634	Retentor	1		----
46	KH3700	Anel retentor	1		----
47	LA1115	Rolamento	2		----
48	30030710	Eixo	1	Z=18	----
49	30202500	Anel de vedação	2		----
50	80895900	Anel do pistão	1		----
52	80895810	Caixa de acoplamento	1		----
55	80385800	Carcaça traseira	1	540rpm	----



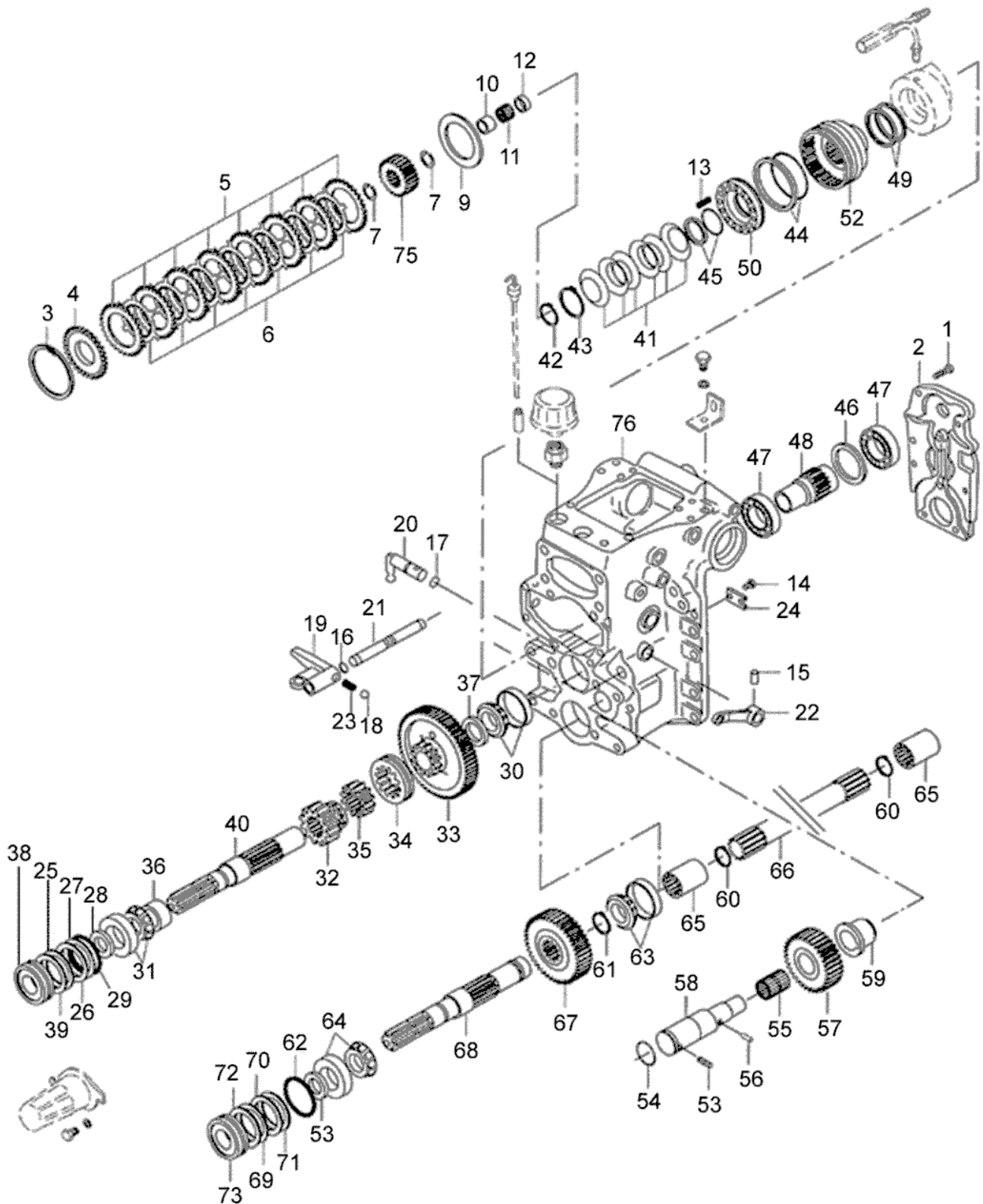
Ref.	Num. Peça	Denominação	Qtd	Nota	\$ Unit.
1	HA8326	Parafuso	6		----
2	30028810	Suporte dos rolamentos	1		----
3	KG9158	Anel de segurança	1		----
4	30074100	Engrenagem	1		----
5	30030100	Disco externo	8		----
6	30030000	Disco interno	7		----
7	KG9133	Anel elástico	2		----
9	30235210	Suporte	1		----
10	30108500	Bucha espaçadora	1		----
11	LA9171	Rolamento de agulhas	1		----
12	30108600	Bucha espaçadora	1		----
13	30235000	Mola	15		----
14	KG1325	Calço	*	0,1mm	----
15	KG1326	Calço	*	0,2mm	----
16	KG1327	Calço	*	0,5mm	----
17	KH1191	Retentor	1		----
18	KH4790	Anel retentor	1		----
19	LA5013	Rolamento de agulhas	1		----
20	LA5113	Rolamento	1		----
21	30030600	Engrenagem	1	Z=53	----
22	30040200	Capa de engate	1		----
23	30040300	Cubo	1		----
24	30030300	Engrenagem	1	Z=25	----
25	30209700	Anel espaçador	1		----
26	30211200	Tampa do mancal	1		----
27	30248200	Calço	*	0,05mm	----
28	30040100	Eixo da TDP 21 dentes	1	1000rpm	----
29	JE9410	Mola prato	6		----
30	KG0117	Anel de segurança	1		----
31	KG1052	Anel de segurança	1		----
32	KH3633	Retentor	1		----
33	KH3634	Retentor	1		----
34	KH3700	Anel retentor	1		----
35	LA1115	Rolamento	2		----
36	30030810	Eixo	1	Z=26	----
38	80895900	Anel do pistão	1		----
40	30202500	Anel de vedação	1		----
41	HA6322	Parafuso	1		----
42	JE8190	Pino	1		----
43	KH4005	Anel retentor	1		----
44	KH4070	Anel retentor	1		----
45	LB8022	Esfera	1		----
46	30001700	2º reparo 64,00 mm	1		----
47	81601000	Barra do seletor	1		----
48	30055500	Barra do seletor	1		----
49	81600800	Alavanca	1		----
50	581771	Mola de trava	1		----
51	627890	Chapa trava	1		----
52	KG0121	Anel de segurança	1		----
53	KH1191	Retentor	1		----
54	KH4790	Anel retentor	1		----
55	LA5011	Rolamento	1		----
56	LA5113	Rolamento	1		----

**BM125i**

46-02 - TOMADA DE POTÊNCIA 540 - 1000 RPM

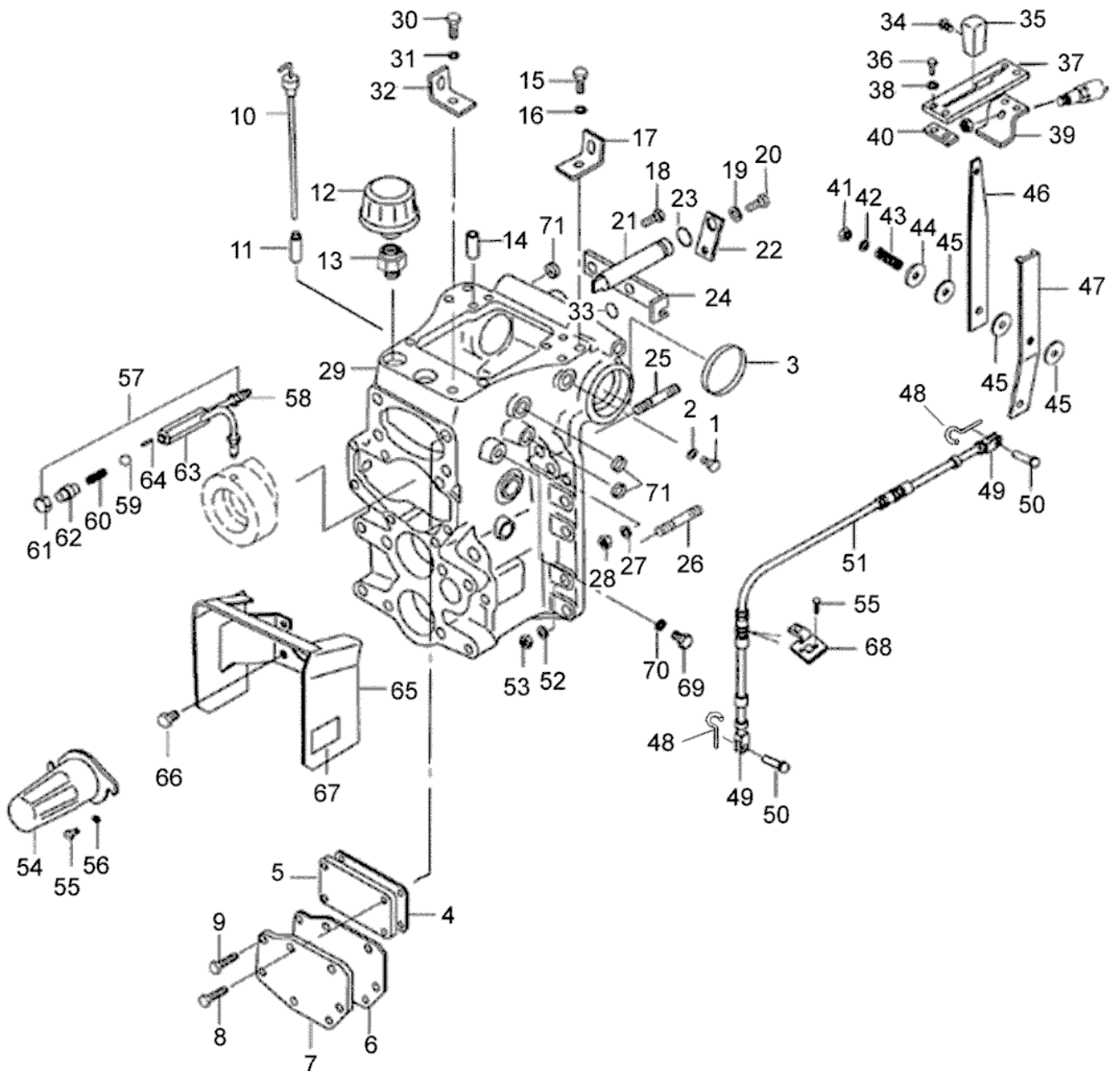
20/02/2002

Ref.	Num. Peça	Denominação	Qtd	Nota	\$ Unit.
57	70003400	Engrenagem	1	Z=43	----
58	70003700	Eixo da TDP 6 dentes	1	540rpm	----
59	KG1325	Calço	*	0,1mm	----
60	KG1326	Calço	*	0,2mm	----
61	KG1327	Calço	*	0,5mm	----
62	30248200	Calço	*	0,05mm	----
63	30211200	Tampa do mancal	1		----
64	HH5500	Parafuso	1		----
65	KH4932	Retentor	1		----
66	LA9157	Rolamento	1		----
67	JE8053	Pino de pressão	1		----
68	30030200	Engrenagem	1	Z=33	----
69	30052300	Eixo	1		----
70	30053100	Anel espaçador	1		----
71	80895600	Cubo da embreagem	1		----
72	80895810	Caixa de acoplamento	1		----
73	81004100	Carcaça traseira	1	540/1000rpm	----



Ref.	Num. Peça	Denominação	Qty	Nota	\$ Unit.
1	HA8326	Parafuso	9		----
2	30028810	Suporte dos rolamentos	1		----
3	KG9158	Anel de segurança	1		----
4	30074100	Engrenagem	1		----
5	30030100	Disco externo	8		----
6	30030000	Disco interno	7		----
7	KG9133	Anel elástico	2		----
9	30235210	Suporte	1		----
10	30108500	Bucha espaçadora	1		----
11	LA9171	Rolamento de agulhas	1		----
12	30108600	Bucha espaçadora	1		----
13	30235000	Mola	15		----
14	HA6322	Parafuso	1		----
15	JE8190	Pino	1		----
16	KH4005	Anel retentor	1		----
17	KH4070	Anel retentor	1		----
18	LB8022	Esfera	1		----
19	30001700	2º reparo 64,00 mm	1		----
20	81601000	Barra do seletor	1		----
21	30055500	Barra do seletor	1		----
22	81600800	Alavanca	1		----
23	581771	Mola de trava	1		----
24	627890	Chapa trava	1		----
25	KG1325	Calço	*	0,1mm	----
26	KG1326	Calço	*	0,2mm	----
27	KG1327	Calço	*	0,5mm	----
28	KH1191	Retentor	1		----
29	KH4790	Anel retentor	1		----
30	LA5013	Rolamento de agulhas	1		----
31	LA5113	Rolamento	1		----
32	30030400	Engrenagem	1	Z=25	----
33	30030500	Engrenagem	1	Z=62	----
34	30040200	Capa de engate	1		----
35	30040300	Cubo	1		----
36	30052900	Bucha	1		----
37	30209700	Anel espaçador	1		----
38	30211200	Tampa do mancal	1		----
39	30248200	Calço	*	0,05mm	----
40	80381900	Eixo da TDP 6 dentes	1		----
41	JE9410	Mola prato	6		----
42	KG0117	Anel de segurança	1		----
43	KG1052	Anel de segurança	1		----
44	KH3633	Retentor	1		----
45	KH3634	Retentor	1		----
46	KH3700	Anel retentor	1		----
47	LA1115	Rolamento	2		----
48	30030710	Eixo	1	Z=18	----
49	30202500	Anel de vedação	2		----
50	80895900	Anel do pistão	1		----
52	80396710	Caixa de acoplamento	1		----
53	HH5500	Parafuso	1		----
54	KH4932	Retentor	1		----
55	LA9167	Rolamento	1		----

Ref.	Num. Peça	Denominação	Qty	Nota	\$ Unit.
56	JE8053	Pino de pressão	1		----
57	30030200	Engrenagem	1	Z=33	----
58	30052300	Eixo	1		----
59	30053100	Anel espaçador	1		----
60	KH3030	Anel de segurança	2		----
61	KG0121	Anel de segurança	1		----
62	KH4790	Anel retentor	1		----
63	LA5011	Rolamento	1		----
64	LA5113	Rolamento	1		----
65	70003600	Luva	2		----
66	70003510	Eixo	1		----
67	70003400	Engrenagem	1	Z=43	----
68	70003800	Eixo da TDP 6 dentes	1		----
69	KG1325	Calço	*	0,1mm	----
70	KG1326	Calço	*	0,2mm	----
71	KG1327	Calço	*	0,5mm	----
72	30248200	Calço	*	0,05mm	----
73	30211700	Capa do mancal	1		----
75	80895600	Cubo da embreagem	1		----
76	81004100	Carcaça traseira	1		----

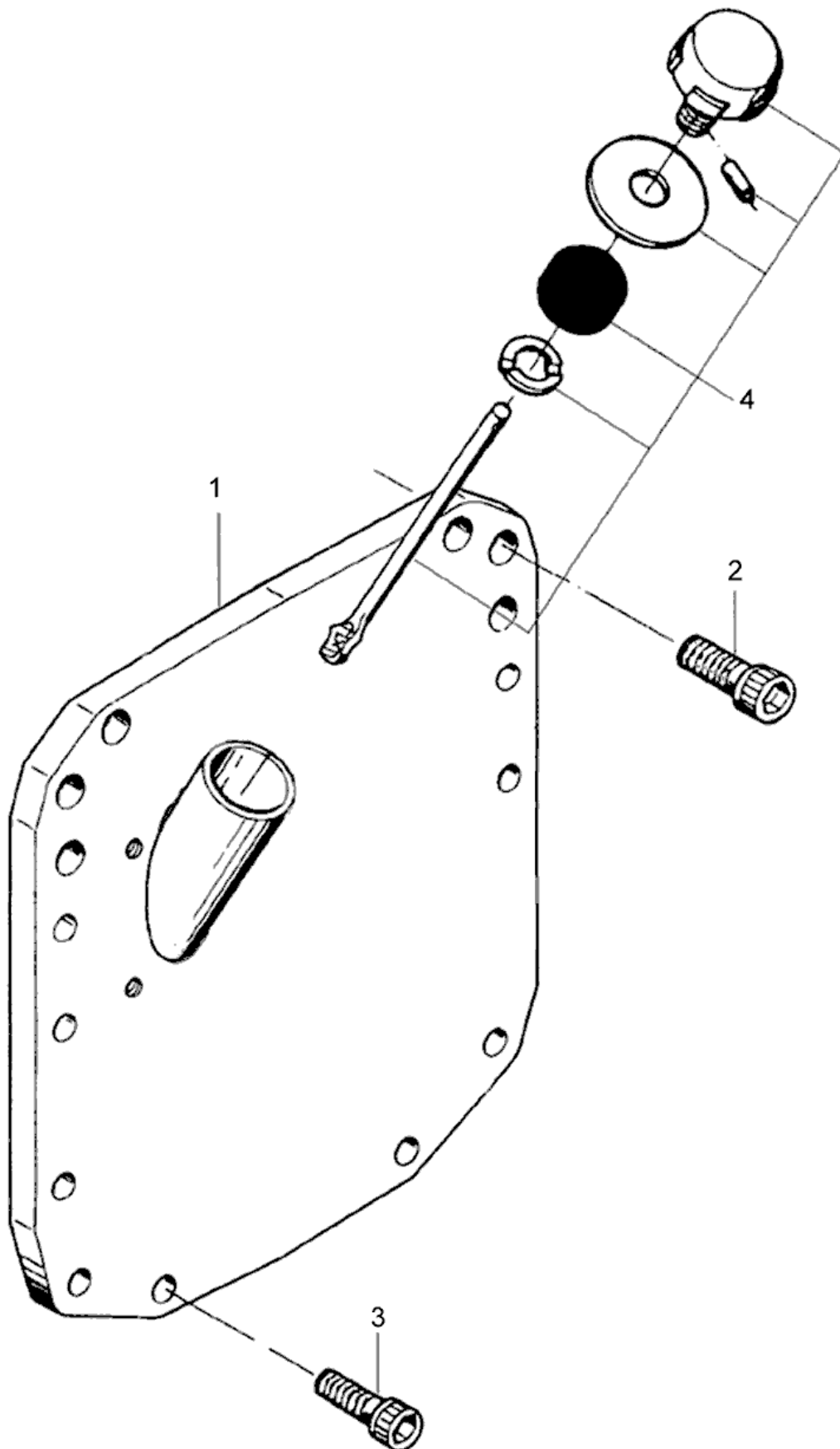


Ref.	Num. Peça	Denominação	Qty	Nota	\$ Unit.
1	GR0259	Tampa	1	Model I	----
2	KH3623	Anel de vedação	1	Model I	----
3	260980	Tampa	2	Model I	----
4	30309000	Junta	1	Model I	----
5	80924800	Tampa	1	Model I	----
6	30789100	Junta	1	Model I	----
7	30623000	Tampa	1	Model I	----
8	HA6468	Parafuso	4	Model I	----
9	HA6333	Parafuso	7	Model I	----
10	30302500	Medidor do nível de óleo	1		----
11	30302600	Bucha	1		----
12	30057630	Respiro	1		----
13	30060100	Conexão	1		----
14	JE9112	Pino guia	2		----
15	HA9241	Parafuso	1		----
16	JD3112	Arruela de pressão	1		----
17	80676010	Suporte	1		----
18	HC9621	Parafuso	2		----
18	HH9051	Parafuso	1	Model I	----
19	726970	Arruela	1		----
20	HA9223	Parafuso	1		----
21	30197900	Extensão do regulador	1		----
22	30088810	Alavanca	1		----
23	KH4005	Anel retentor	1		----
24	30198000	Suporte	1		----
25	851990	Prisioneiro	4		----
26	HJ1951	Prisioneiro	10		----
27	JD0416	Arruela	3		----
28	JB0952	Porca	4		----
29	80385800	Carcaça traseira	1	540rpm	----
29	81004100	Carcaça traseira	1	540/1000rpm	----
30	HA9241	Parafuso	1		----
31	JD3112	Arruela de pressão	1		----
32	81095610	Suporte	1		----
33	KH4954	Anel retentor	1		----
34	HD9030	Parafuso	1		----
35	30235400	Manopla	1		----
36	80306800	Parafuso	4		----
37	80077330	Guia	1		----
38	83865000	Arruela	4		----
39	80503000	Suporte	1		----
40	80077400	Fixador	2		----
41	JB8904	Porca	1		----
42	JD0408	Arruela	1		----
43	685630	Mola	1		----
44	686951	Arruela	1		----
45	30305000	Chapa de fricção	2		----
46	81650010	Alavanca da TDP	1		----
47	80073110	Alavanca	1		----
48	81348100	Trava	2		----
49	80556800	Garfo	2		----
50	80161900	Pino	2		----
51	80996120	Cabo	1		----

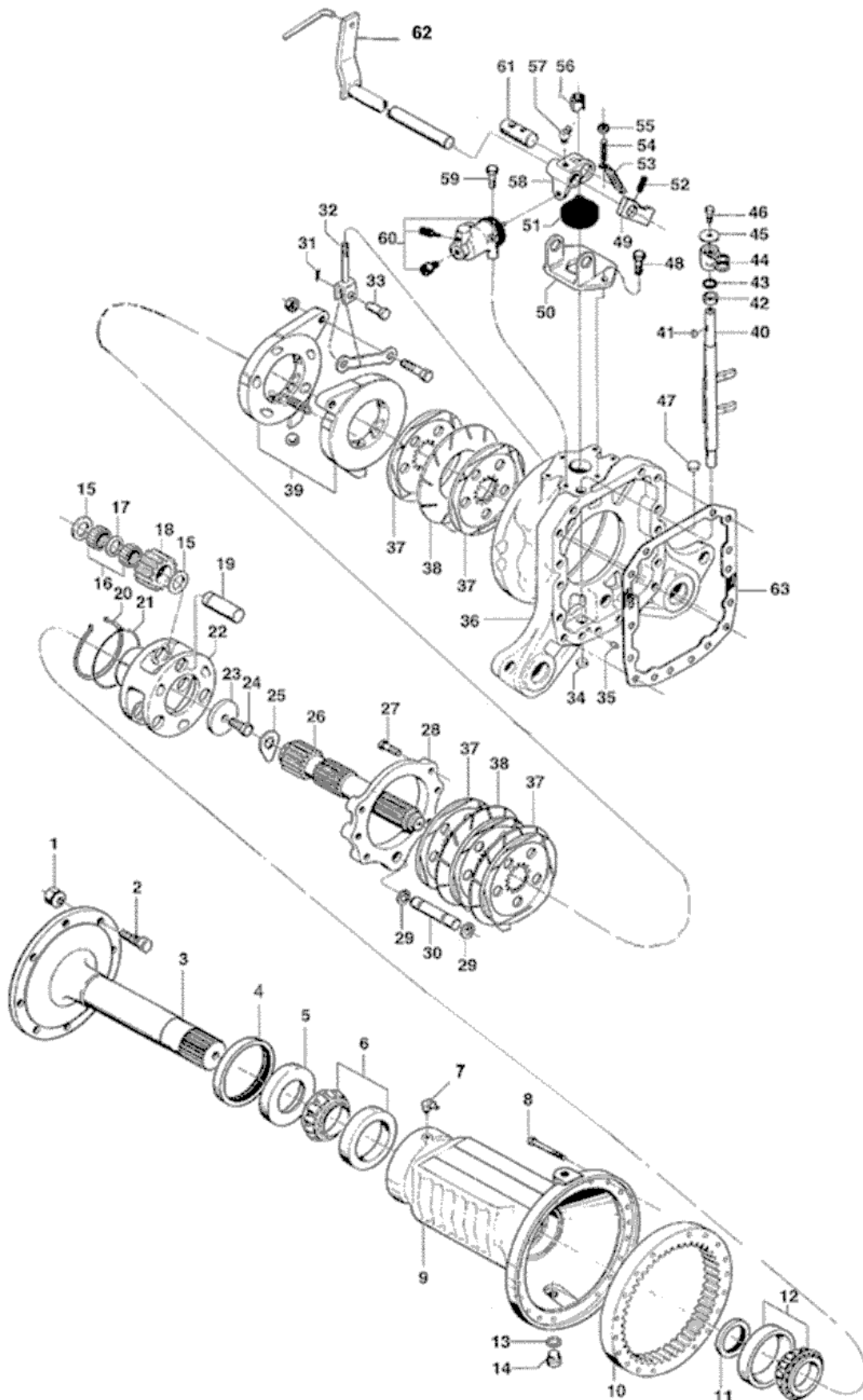
**BM125i****46-04 - CARCAÇA TRASEIRA E ALAVANCA DA TDP**

20/02/2002

Ref.	Num. Peça	Denominação	Qtd	Nota	\$ Unit.
52	JD0412	Arruela	10		----
53	JB0953	Porca	10		----
54	80655300	Tampa de proteção	2	540/1000rpm	----
55	HC1304	Parafuso	4	540/1000rpm	----
56	726970	Arruela	4	540/1000rpm	----
57	30628800	Válvula montada	1		----
58	GS9073	Conexão	2		----
59	LB8022	Esfera	1		----
60	30626800	Mola	1		----
61	30629000	Porca	1		----
62	30629100	Pistão	1		----
63	80340100	Corpo	1		----
64	80357600	Agulha	1		----
65	80663600	Chapa de proteção	1		----
66	HA9132	Parafuso	4		----
67	82511100	Adesivo da TDP	1		----
68	81600200	Suporte do cabo	1		----
69	GR0914	Bujão	1	Model I	----
70	KH3618	Anel de vedação	1	Model I	----
71	GR9109	Tampa	4	Model I	----







Ref.	Num. Peça	Denominação	Qtd Nota	\$ Unit.
1	31557300	Porca flangeada	16	----
2	31796200	Parafuso	16	----
3	82450800	Eixo traseiro	2	----
4	KH3636	Retentor	2	----
5	30174000	Anel distanciador	2	----
6	LA5950	Rolamento	2	----
7	GG0088	Niple de lubrificação	2	----
8	HA9207	Parafuso	36	----
9	30172500	Carcaça tubular	2	----
10	30151400	Engrenagem	2	----
11	KH0232	Retentor	2	----
12	LA5022	Rolamento	2	----
13	KH3610	Anel de vedação	2	----
14	GR0225	Bujão	2	----
15	30172300	Anel de encosto	12	----
16	LB8150	Agulha	300	----
17	30173900	Arruela	6	----
18	30151200	Engrenagem	6	----
19	30171700	Eixo	6	----
20	30171500	Anel de segurança	2	----
21	30178800	Arame	2	----
22	30170900	Suporte planetário	2	----
23	30171900	Arruela	2	----
24	HA9363	Parafuso	2	----
25	30171800	Arruela de trava	2	----
26	80007300	Semi-eixo traseiro	2	----
27	HA8346	Parafuso	12	----
28	30171200	Tampa do freio	2	----
29	KG9135	Anel de trava	4	----
30	30172100	Eixo de freio	2	----
31	JE3103	Cupilha	2	----
32	30023900	Garfo do freio	2	----
33	410910	Sistema de refrigeração (272)	2	----
34	GR5013	Bujão	2	----
35	80216800	Pino guia	2	----
36	80394810	Carcaça do freio	2	----
37	30184800	Disco de freio	8	----
38	411040	Disco intermediário	4	----
39	411020	Unidade atuadora	2	----
40	80004500	Eixo de bloqueio	1	----
41	622190	Chaveta	1	----
42	80004800	Bucha	1	----
43	80013100	Retentor	1	----
44	80004910	Braço de acionamento	1	----
45	80005000	Arruela	1	----
46	83833000	Parafuso	1	----
47	GR-5119	Tampa	1	----
48	HA-6333	Parafuso	4	----
49	30182200	Alavanca	2	----
50	30182500	Suporte do elevador	2	----
51	30182000	Tampa	2	----
52	JE-8141	Pino de pressão	2	----
53	30182100	Mola	2	----

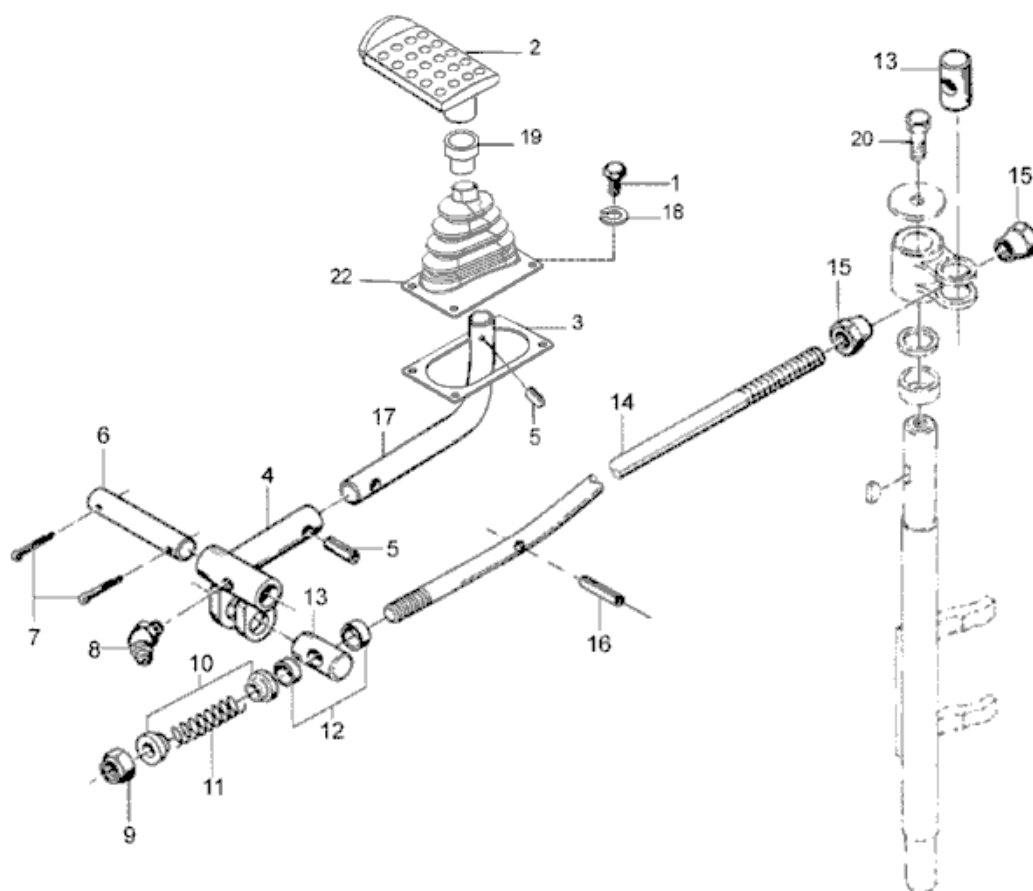


# BM125i

## 51-01 - TRANSMISSÃO FINAL

01/02/2008

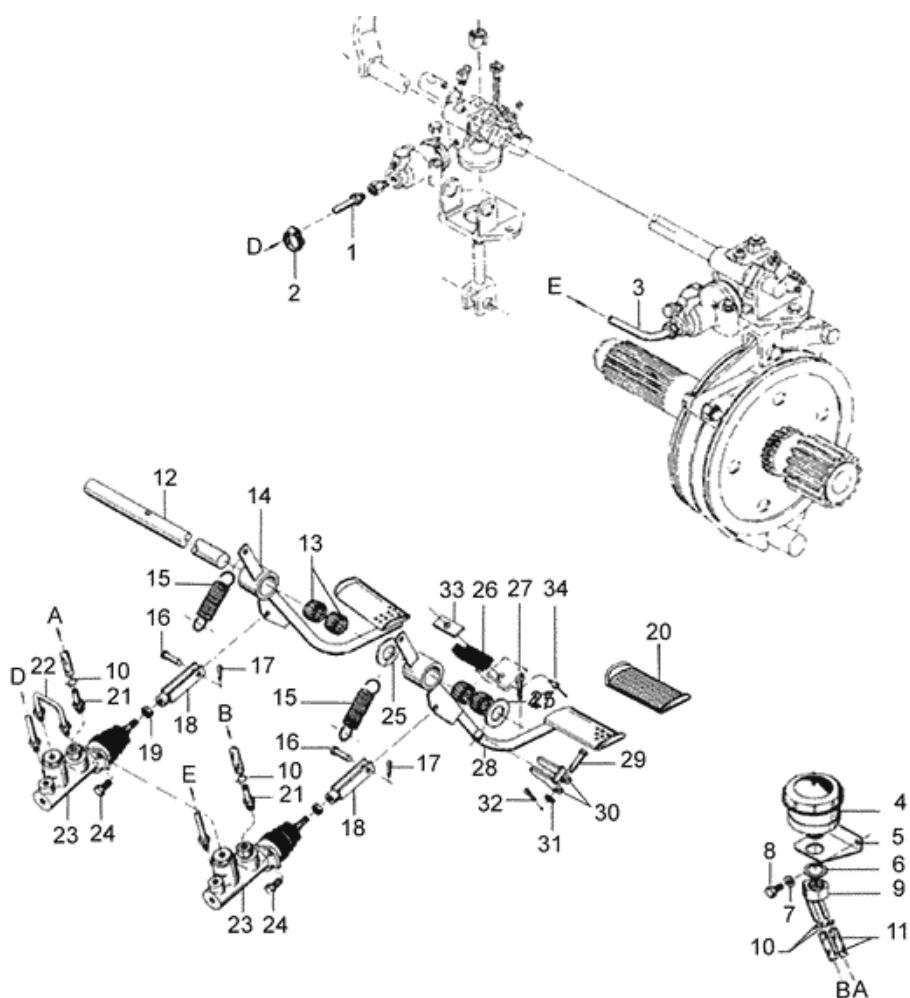
Ref.	Num. Peça	Denominação	Qtd	Nota	\$ Unit.
54	80289000	Parafuso	2		----
55	JB1208	Porca	2		----
56	411090	Porca	2		----
57	GG0085	Niple de lubrificação	2		----
58	30182400	Suporte da alavanca	2		----
59	HA9990	Parafuso	4		----
60	30181500	Cilindro do freio	2		----
60	81519300	Jogo de reparo	2	Varga	----
60	80260700	Jogo de reparo	2		----
61	30182300	Pino	2		----
62	80011900	Braço do freio	1		----
63	30769800	Gaxeta	2		----



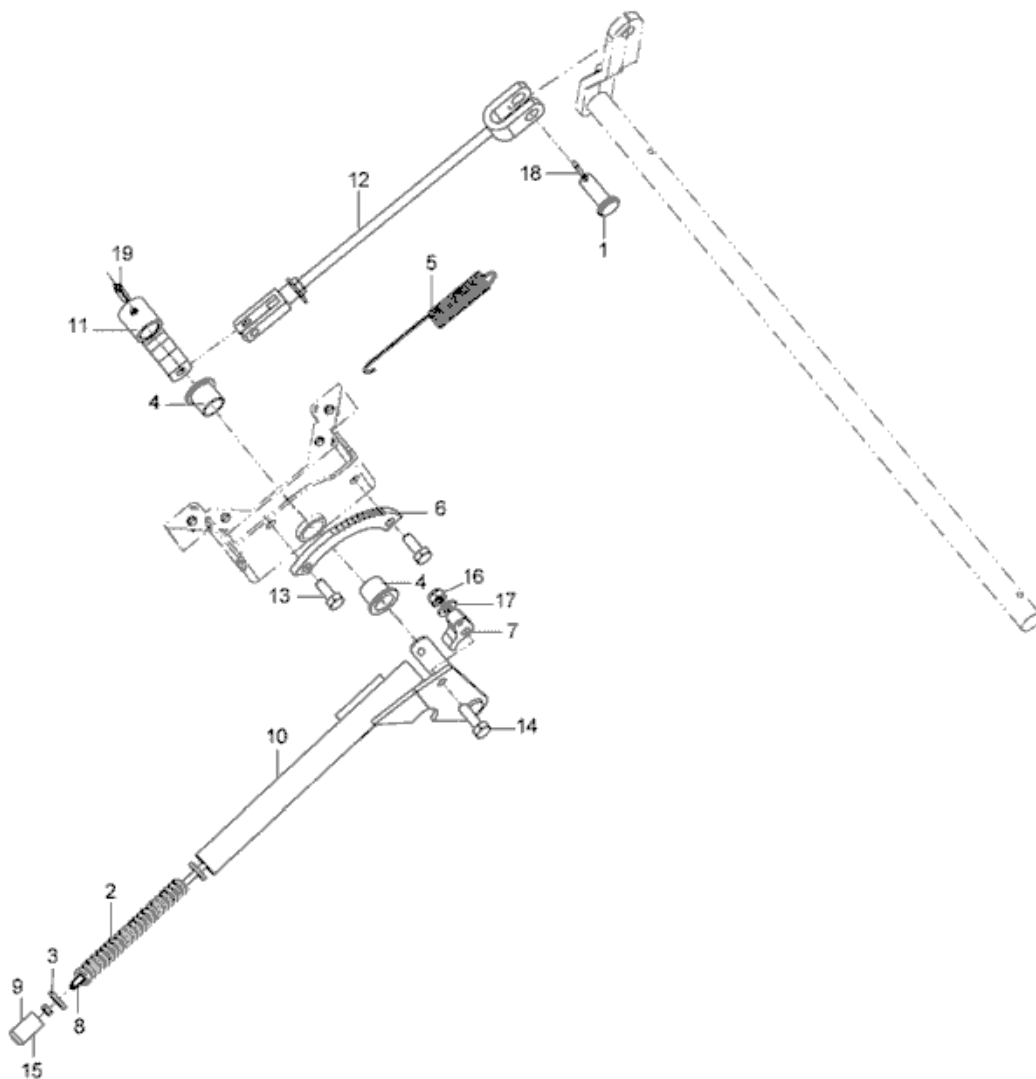
**BM125i****51-02 - ACIONAMENTO DO BLOQUEIO DO DIFERENCIAL**

14/12/2007

Ref.	Num. Peça	Denominação	Qtd Nota	\$ Unit.
1	HA6313	Parafuso	4	----
2	81620310	Pedal de bloqueio	1	----
3	81731400	Fixador	1	----
4	83907800	Suporte	1	----
5	JE9069	Pino de pressão	2	----
6	80075900	Eixo	1	----
7	JE3103	Cupilha	2	----
8	GG0085	Niple de lubrificação	1	----
9	JB8906	Porca com anel	1	----
10	80158700	Guia da mola	2	----
11	30515810	Mola	1	----
12	80075700	Bucha distanciadora	1	----
13	80075500	Pino	2	----
14	80097500	Barra acionadora	2	----
15	822780	Porca de regulagem	2	----
16	JE9099	Pino de pressão	1	----
17	83907900	Barra do pedal	1	----
18	JD3106	Arruela de pressão	4	----
19	436390	Bucha de plástico	1	----
20	83833000	Parafuso	1	----
22	81673110	Coifa	1	----



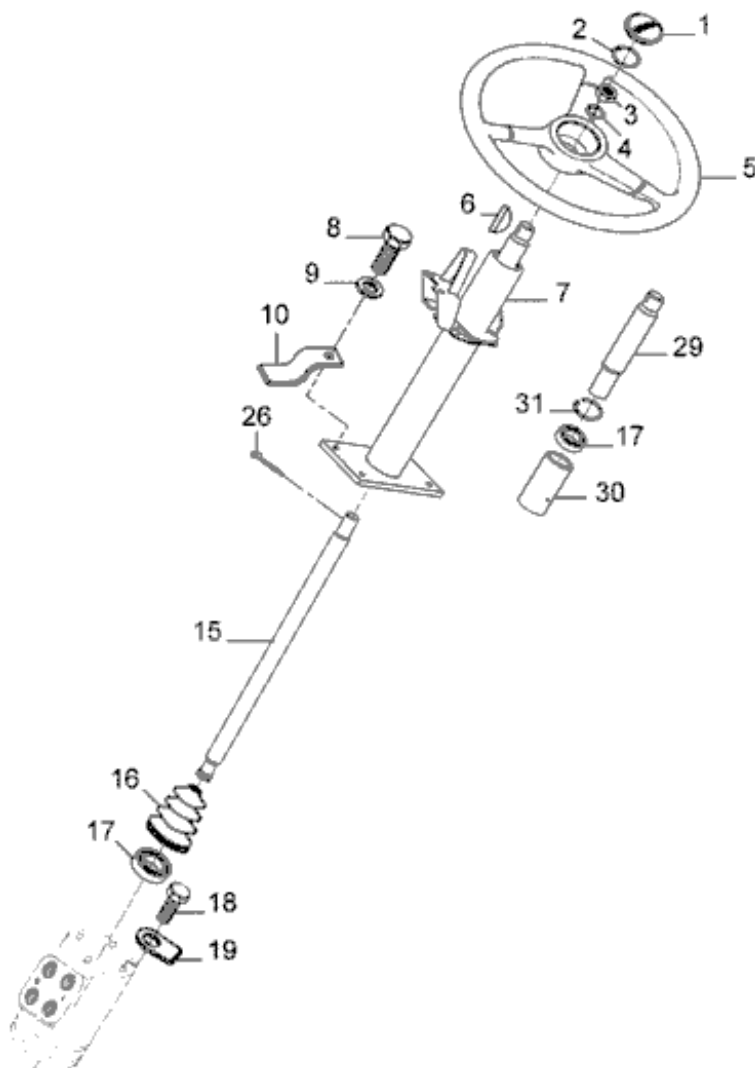
Ref.	Num. Peça	Denominação	Qtd	Nota	\$ Unit.
1	80985600	Tubo do freio lado direito	1		----
2	243020	Abraçadeira	1		----
3	83915700	Tubo de freio lado esquerdo	1		----
4	813141	Reservatório do fluido	1		----
5	80239100	Suporte	1		----
6	222530	Arruela	1		----
7	JD0406	Arruela	2		----
8	HA6313	Parafuso	2		----
9	80137400	Tubo de freio	1		----
10	83785800	Abraçadeira	4		----
11	80259400	Tubo plástico	2		----
12	82411910	Eixo	1		----
13	LA9124	Bucha	4		----
14	83762600	Pedal direito	1		----
15	70018600	Mola	2		----
16	827470	Pino	2		----
17	JE3079	Cupilha	2		----
18	85509100	Garfo	2		----
19	JB1108	Porca	2		----
20	594540	Proteção do pedal	2		----
21	80260100	Tubo de freio	2		----
22	81550700	Tubo	1		----
23	80249700	Cilindro mestre	2		----
23	81127400	Jogo de reparo cilindro mestre	2	FAG	----
23	81352300	Jogo de reparo do cilindro	2	VARGA	----
23	81520100	Reparo da válvula	2		----
24	HA6323	Parafuso	4		----
25	81823200	Anel espaçador	2		----
26	80255100	Batente de borracha	1		----
27	JE3155	Cupilha	1		----
28	82753100	Pedal esquerdo	1		----
29	202240	Pino	1		----
30	668420	Trava do pedal	1		----
31	JD0408	Arruela	1		----
32	JE3047	Cupilha	1		----
33	30135500	Arruela	1		----
34	JF5002	Rebite	1		----



**BM125i****51-04 - ACIONAMENTO DO FREIO DE MÃO**

27/12/2007

Ref.	Num. Peça	Denominação	Qty Nota	\$ Unit.
1	166220	Pino trava	1	----
2	224550	Mola	1	----
3	224580	Arruela	2	----
4	436390	Bucha de plástico	2	----
5	826100	Mola	1	----
6	30093700	Catraca	1	----
7	80020300	Trava	1	----
8	80067410	Vareta da trava	1	----
9	81736400	Botão	1	----
10	83814800	Alavanca do freio	1	----
11	83815000	Alavanca	1	----
12	83867800	Haste	1	----
13	HA6323	Parafuso	1	----
14	HA6324	Parafuso	1	----
15	JB1105	Porca	2	----
16	JB8904	Porca	3	----
17	JD0408	Arruela	3	----
18	JE3079	Cupilha	1	----
19	JE9069	Pino de pressão	1	----



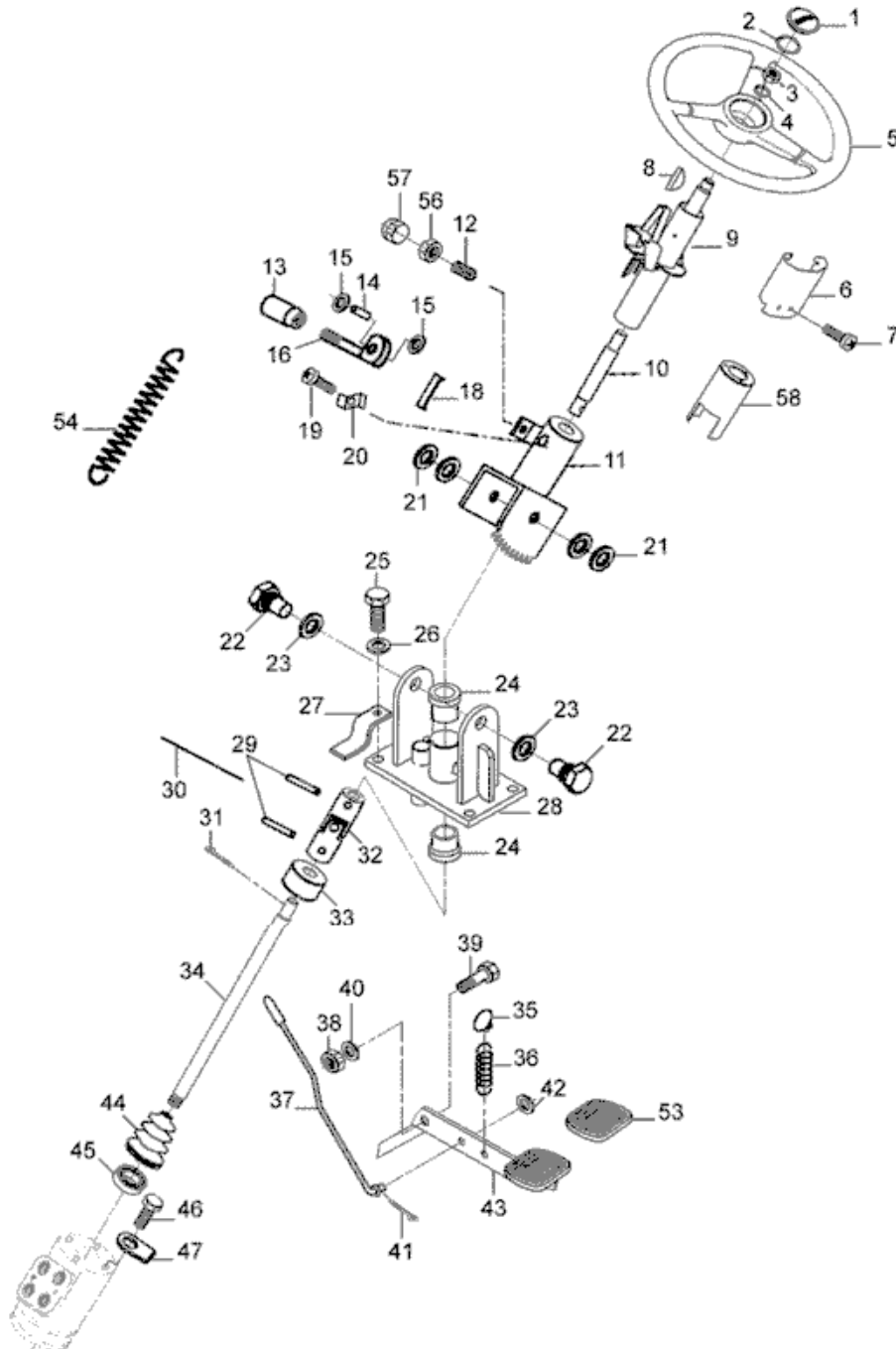


# BM125i

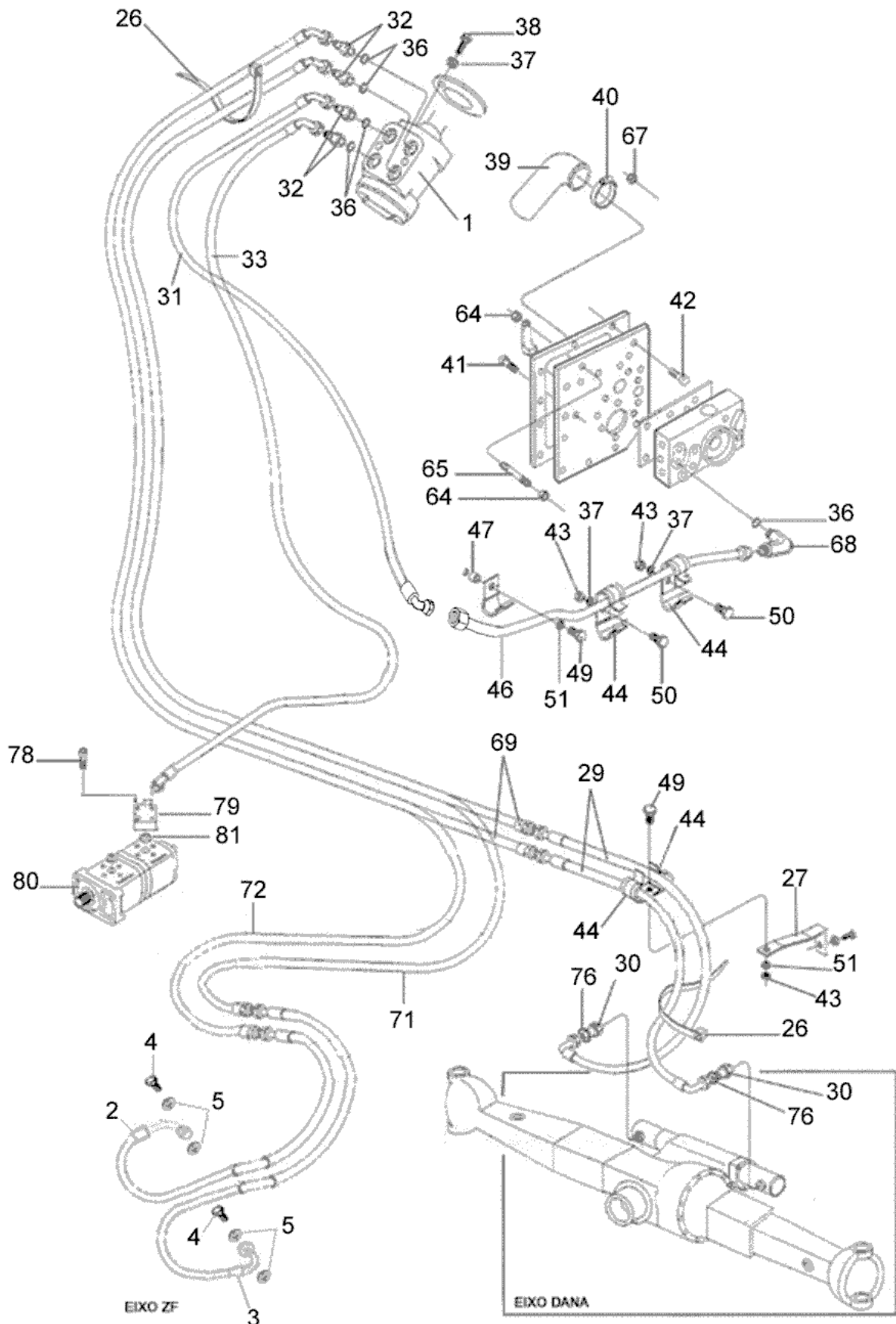
## 61-01 - VOLANTE E COLUNA DA DIREÇÃO

14/12/2007

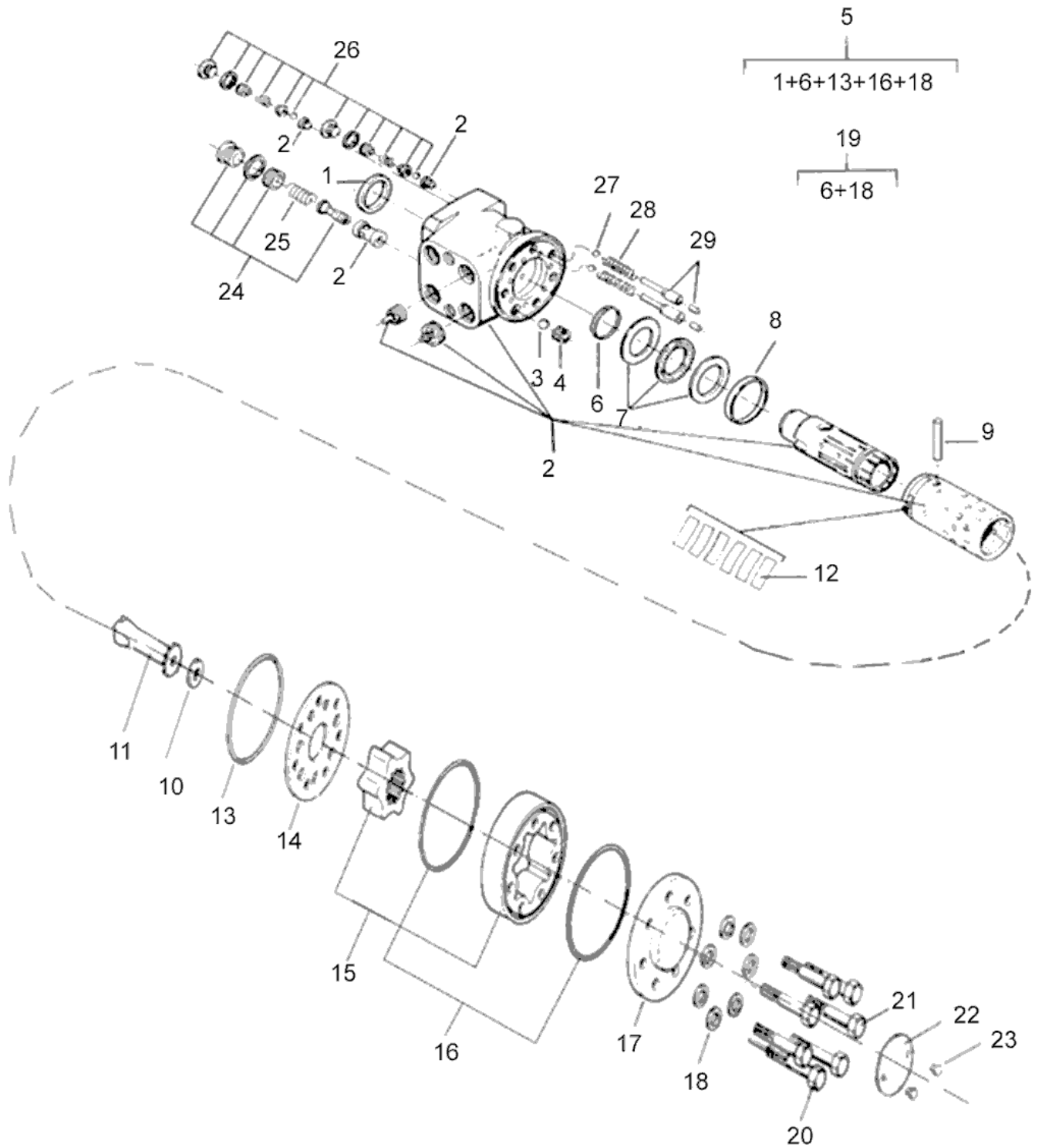
Ref.	Num. Peça	Denominação	Qtd	Nota	\$ Unit.
1	30302830	Tampa	1		----
2	655160	Anel de trava	1		----
3	JB0976	Porca	1		----
4	JD9061	Arruela	1		----
5	32889010	Volante	1		----
6	GB8005	Chaveta	1		----
7	82226100	Coluna da direção	1		----
8	HA9230	Parafuso	4		----
9	JD9062	Arruela	4		----
10	32454900	Ligador	2		----
15	82226000	Eixo	1		----
16	81198600	Guarnição de borracha	1		----
17	LA1801	Rolamento	1		----
18	HA9235	Parafuso M10x20mm	4		----
19	31366700	Arruela de trava	2		----
26	JE9070	Pino de pressão	2		----
29	31392810	Eixo	1		----
30	82229900	Tubo	1		----
31	82233100	Anel de segurança	1		----



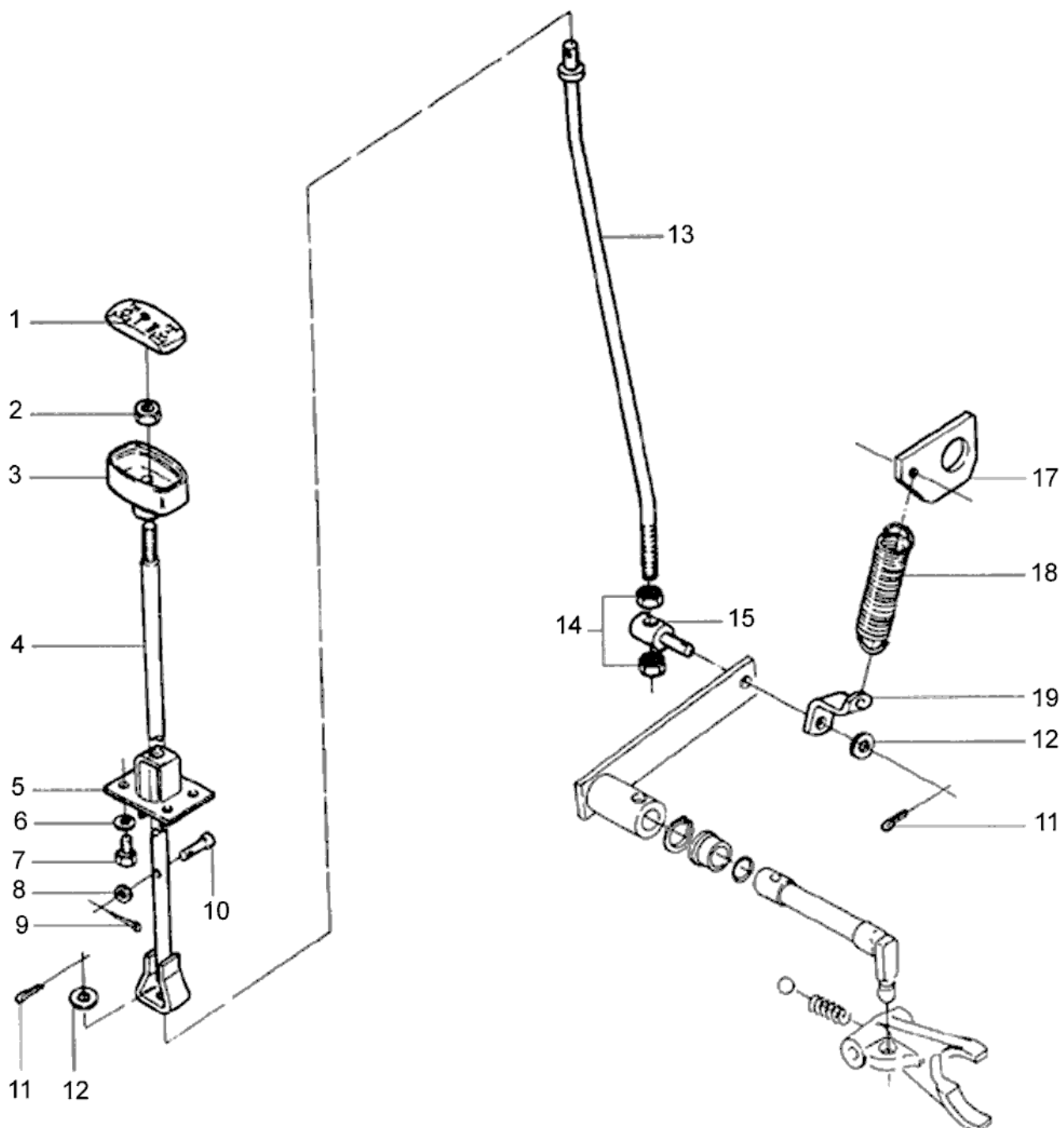
Ref.	Num. Peça	Denominação	Qtd	Nota	\$ Unit.
1	30302840	Cobertura	1		----
2	655160	Anel de trava	1		----
3	JB0976	Porca	1		----
4	JD9061	Arruela	1		----
5	32889010	Volante	1		----
6	82249600	Chapa de proteção	1		----
7	HC9025	Parafuso	2		----
8	GB8005	Chaveta	1		----
9	82250100	Coluna da direção	1		----
10	31393010	Eixo	1		----
11	33449200	Tubo	1		----
12	HH6404	Parafuso	2		----
13	31937900	Punho	1		----
14	31731920	Pino	1		----
15	JD0410	Arruela	2		----
16	31731620	Alavanca	1		----
18	31528610	Limitador	1		----
19	HA9224	Parafuso	1		----
20	32594800	Arruela	1		----
21	32687100	Arruela	4		----
22	70033700	Parafuso	2		----
23	JD9230	Arruela	2		----
24	70033310	Bucha	2		----
25	HA9230	Parafuso	4		----
26	JD9062	Arruela	4		----
27	32454900	Ligador	2		----
28	31392020	Suporte	1		----
29	JE9057	Pino	2		----
30	31750900	Arame	2		----
31	JE3106	Cupilha	1		----
32	70024400	Rótula	1		----
33	31664400	Bucha	1		----
34	82231200	Eixo	1		----
35	70035000	Ligador	1		----
36	31782800	Mola	1		----
37	82266200	Barra	1		----
38	JB8905	Porca	1		----
39	HA6334	Parafuso	1		----
40	JD0410	Arruela	1		----
41	JE3047	Cupilha	1		----
42	JD0408	Arruela	1		----
43	31392400	Pedal	1		----
44	81198600	Guarnição de borracha	1		----
45	30350600	Amortecedor	8		----
46	HA9235	Parafuso M10x20mm	4		----
47	31366700	Arruela de trava	2		----
53	32620400	Borracha do pedal	1		----
54	33011900	Mola	1		----
56	JB1206	Porca	1		----
57	31631800	Tampa	1		----
58	82249700	Tubo de retorno	1		----



Ref.	Num. Peça	Denominação	Qty	Nota	\$ Unit.
1	81863300	Unidade hidrostática completa	1		----
2	80252400	Mangueira direita	1	ZF	----
3	80252500	Mangueira esquerda	1	ZF	----
4	216640	Parafuso de conexão	2		----
5	KH3618	Anel de vedação	4		----
26	243020	Abraçadeira	2		----
27	82004600	Suporte	1	Dana	----
29	81488600	Mangueira	2	(4x4)	----
30	80261400	Conexão	2	(4x4)	----
31	80266600	Mangueira de retorno	1		----
32	GS9270	Conexão	4		----
33	82002000	Mangueira	1		----
36	KH3617	Anel de vedação	5		----
37	JD3110	Arruela de pressão	4		----
38	HC9325	Parafuso allen M8x16mm	4		----
39	30246900	Mangueira	1		----
40	GP3915	Abraçadeira	2		----
41	GC9336	Parafuso allen	4		----
42	HC9337	Parafuso	9		----
43	JB1108	Porca	3		----
44	30555700	Abraçadeira	4		----
46	80843400	Tubo de retorno	1		----
47	30241400	Espaçador	1		----
49	HA6324	Parafuso	4		----
50	HA6323	Parafuso	4		----
51	JD0408	Arruela	4		----
64	JB1110	Porca	1		----
65	30250300	Prisioneiro	1		----
67	JB8005	Porca	1		----
68	GS9266	Conexão	1		----
69	80289800	Mangueira	2		----
71	80289800	Mangueira	1		----
72	80289900	Mangueira	1		----
76	KH3617	Anel de vedação	2		----
78	HC9605	Parafuso	4		----
79	30458500	Conexão	1		----
80	81852100	Bomba hidráulica completa	1	Bosch 22,5 + 16	----
80	836640234	Bomba hidráulica completa	1	Rexroth 22,5 +16	----
81	KH4091	Anel retentor	1		----







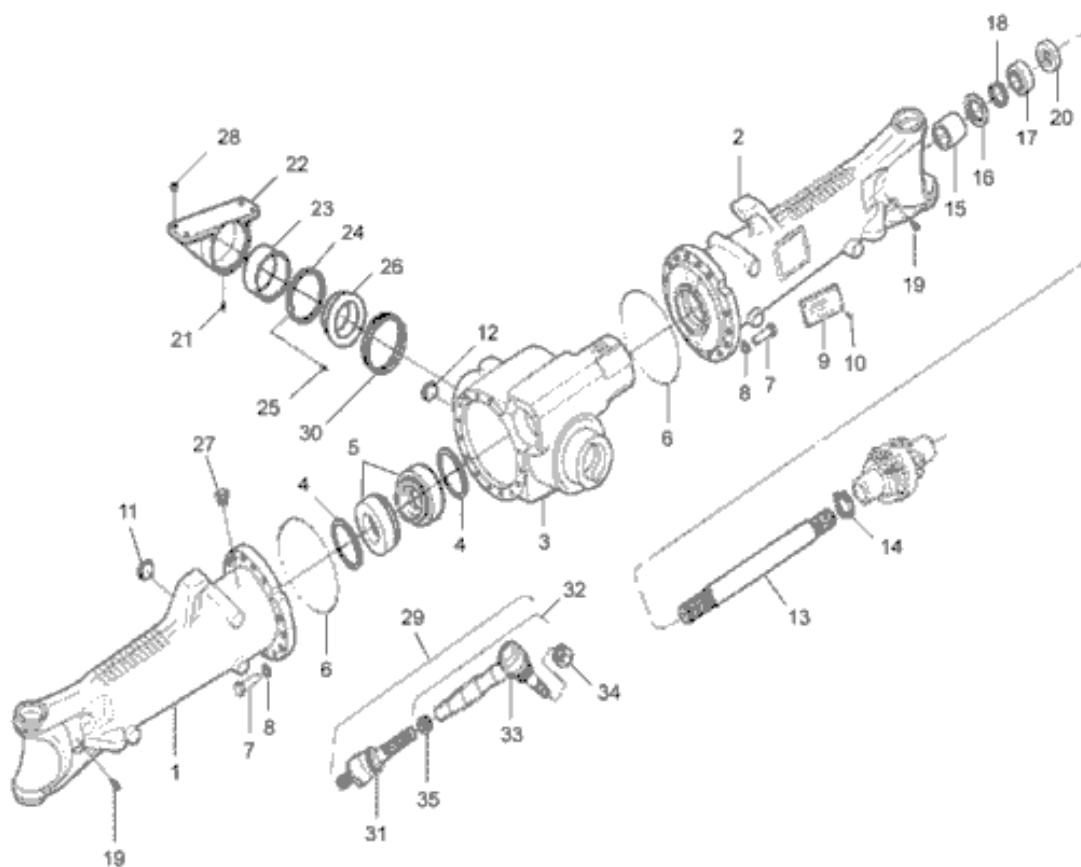


# BM125i

## 63-01 - ALAVANCA DE ACIONAMENTO DA TRAÇÃO DIANTEIRA

17/10/2007

Ref.	Num. Peça	Denominação	Qty	Nota	\$ Unit.
-	80717300	Alavanca de acionamento da tração dianteira	1	Ref. 1 a 9	----
1	80221300	Tampa	1		----
2	JB1210	Guia	1		----
3	80224300	Manopla	1		----
4	80221200	Alavanca superior	1		----
5	80222400	Guia da alavanca	1		----
6	JD3106	Arruela de pressão	4		----
7	HA6313	Parafuso	4		----
8	80223800	Arruela	1		----
9	JE3047	Cupilha	1		----
10	80223700	Pino	1		----
11	JE3079	Cupilha	2		----
12	JD0410	Arruela	2		----
13	81113700	Alavanca	1		----
14	JB2110	Porca	2		----
15	81113500	Terminal	1		----
17	80752300	Suporte	1		----
18	80222000	Mola	1		----
19	80224100	Suporte	1		----



Ref.	Num. Peça	Denominação	Qty	Nota	\$ Unit.
-	82778900	Eixo dianteiro completo	1		----
1	83828800	Carçaça do eixo lado esquerdo	1		----
2	83828600	Carçaça do eixo - lado direito	1		----
3	83828700	Carçaça central	1		----
4	80615400	Calço	2	1,00mm	----
4	80615500	Calço	2	0,80mm	----
4	80615600	Calço	2	0,60mm	----
4	80615700	Calço	2	0,50mm	----
4	80615900	Calço	2	0,30mm	----
4	80616000	Calço	2	0,20mm	----
4	80616100	Calço	2	0,10mm	----
4	80616300	Calço	2	0,70mm	----
4	80616500	Calço	2	0,85mm	----
4	80616600	Calço	2	0,90mm	----
4	80616800	Calço	2	1,10mm	----
4	80616900	Calço	2	1,15mm	----
4	83900100	Porca autotravante	2	0,45mm	----
5	80568600	Rolamento	2		----
6	80601100	Anel de vedação	2		----
7	83828900	Parafuso	32	M16x50mm	----
8	80602800	Arruela	32		----
9	80603500	Placa de identificação	1		----
10	81622100	Rebite	4		----
11	83900200	Bujão	1		----
12	83900200	Bujão	1		----
13	80608310	Semi-eixo dianteiro	2		----
14	80606910	Anel de segurança	2		----
15	80560900	Bucha	2		----
16	80568900	Retentor	2		----
17	81185200	Retentor	2		----
18	81185100	Anel espaçador	2		----
19	81623600	Lubrificador	2		----
20	81185500	Defletor	2		----
21	81329600	Lubrificador	1		----
22	82299300	Mancal dianteiro completo	1		----
23	80563500	Bucha	1		----
24	81328700	Anel espaçador	1	3,85mm	----
24	81328800	Anel espaçador	1	3,95mm	----
24	81329000	Anel espaçador	1	4,15mm	----
24	81329200	Anel espaçador	1	4,35mm	----
24	81329400	Anel espaçador	1	4,55mm	----
24	81329500	Anel espaçador	1	4,60mm	----
24	81329300	Anel espaçador	1	4,45mm	----
24	81329100	Anel espaçador	1	4,25mm	----
24	81328900	Anel espaçador	1	4,05mm	----
25	80600400	Trava de segurança	2		----
26	80608400	Bucha	1		----
27	80905200	Respirador	1		----
28	30179700	Bucha	2		----
29	80604300	Barra da direção lado direito	1		----
29	80604400	Barra da direção lado esquerdo	1		----
30	80563400	Vedante	1		----
31	83900300	Terminal axial	1		----

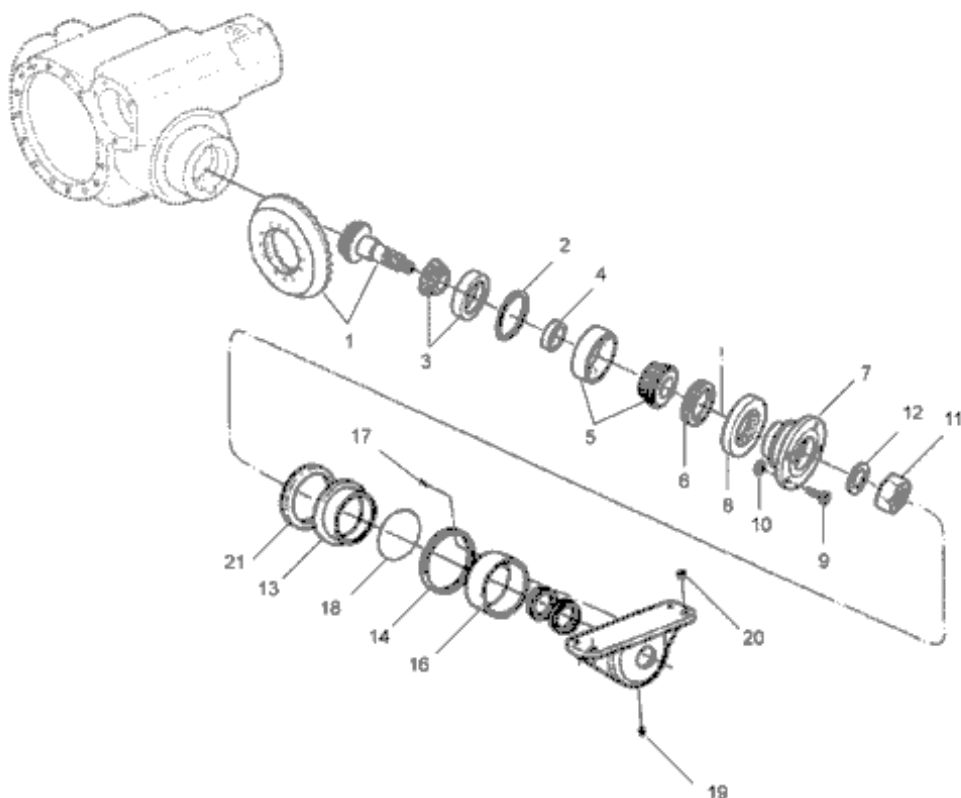


BM125i

65-05 - CARÇAÇA DO EIXO DIANTEIRO -EIXO ZF AS3050

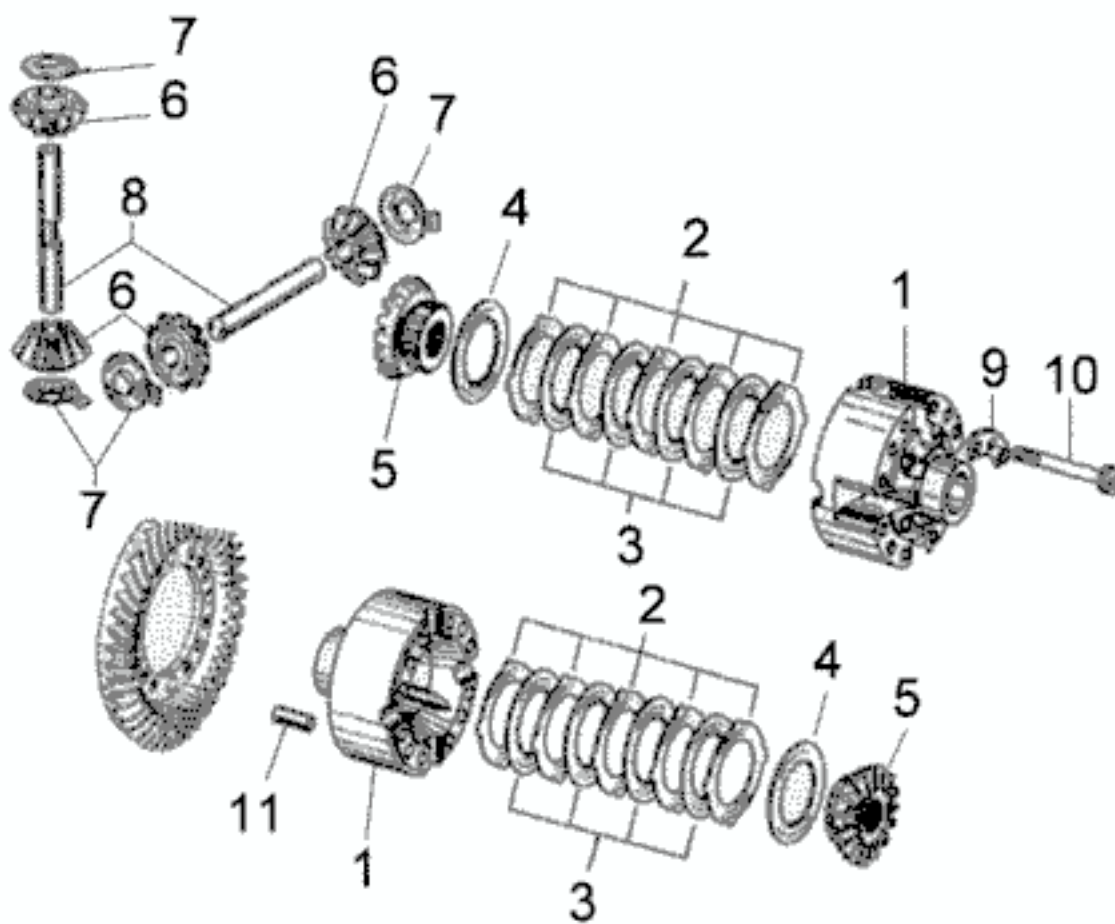
17/07/2007

<b>Ref.</b>	<b>Num. Peça</b>	<b>Denominação</b>	<b>Qty</b>	<b>Nota</b>	<b>\$ Unit.</b>
31	83900300	Terminal axial	1		----
32	83900400	Terminal tubular direito montado	1		----
32	83900800	Terminal tubular esquerdo montado	1		----
33	83900500	Terminal tubular direito	1		----
33	83900900	Terminal tubular esquerdo	1		----
34	83900600	Porca	2		----
34	83900600	Porca	2		----
35	83900700	Porca autotravante	2		----
35	83900700	Porca autotravante	2		----

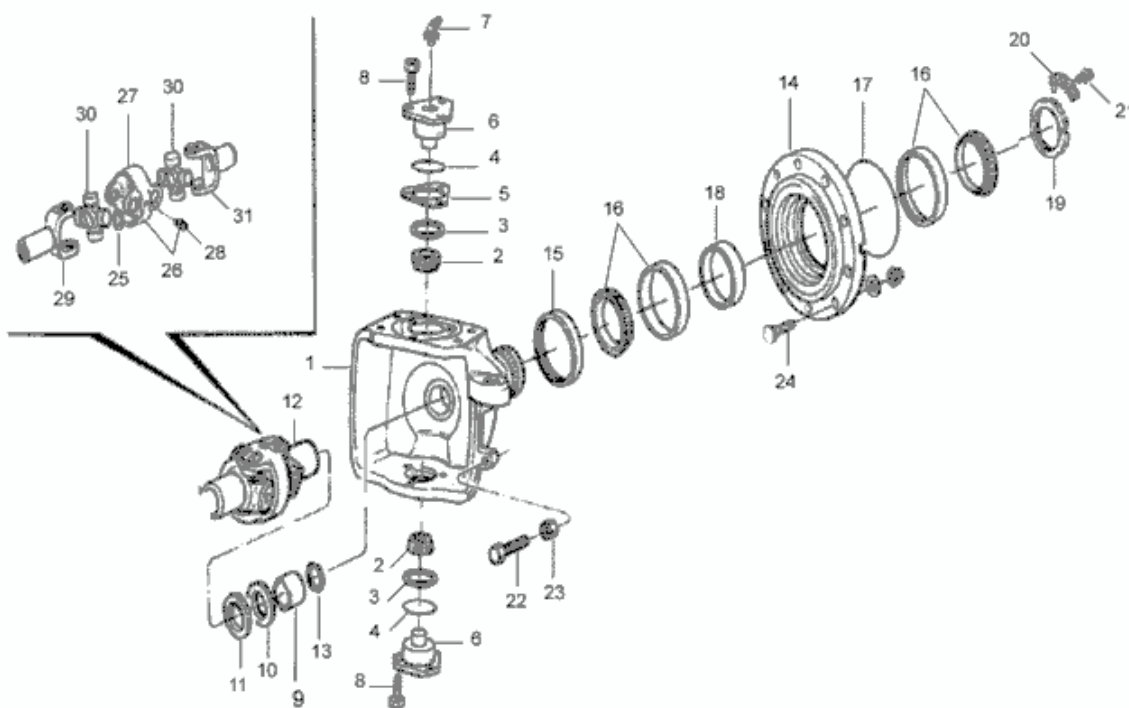


Ref.	Num. Peça	Denominação	Qty	Nota	\$ Unit.
1	80606600	Coroa e pinhão	1	Z-34/13	----
2	80617300	Calço	1	1,00mm	----
2	80617400	Calço	1	1,05mm	----
2	80617500	Calço	1	1,10mm	----
2	80617600	Calço	1	1,15mm	----
2	80617700	Calço	1	1,20mm	----
2	80617800	Calço	1	1,25mm	----
2	80617900	Calço	1	1,30mm	----
2	80618000	Calço	1	1,35mm	----
2	80618100	Calço	1	1,40mm	----
2	80618200	Calço	1	1,45mm	----
2	80618300	Calço	1	1,50mm	----
2	80618400	Calço	1	1,55mm	----
2	80618500	Calço	1	1,60mm	----
2	80618600	Calço	1	0,90mm	----
2	80618700	Calço	1	0,95mm	----
2	80618800	Calço	1	0,65mm	----
2	80618900	Calço	1	0,70mm	----
2	83901000	Calço	1	0,80mm	----
2	80619000	Calço	1	0,75mm	----
2	80619100	Calço	1	0,85mm	----
3	80638600	Rolamento	1		----
4	80619200	Anel de ajuste	1	11,30mm	----
4	80619300	Anel de ajuste	1	11,33mm	----
4	80619400	Anel de ajuste	1	11,36mm	----
4	80619500	Anel de ajuste	1	11,39mm	----
4	80619600	Anel de ajuste	1	11,42mm	----
4	80619700	Anel de ajuste	1	11,45mm	----
4	80619800	Anel de ajuste	1	11,48mm	----
4	80619900	Anel de ajuste	1	11,51mm	----
4	80620000	Anel de ajuste	1	11,54mm	----
4	80620100	Anel de ajuste	1	11,57mm	----
4	80620200	Anel de ajuste	1	11,60mm	----
4	80620300	Anel de ajuste	1	11,63mm	----
4	80620400	Anel de ajuste	1	11,66mm	----
4	80620500	Anel de ajuste	1	11,69mm	----
4	80620600	Anel de ajuste	1	11,72mm	----
4	83901200	Anel de ajuste	1	11,18mm	----
4	83901400	Anel de ajuste	1	11,24mm	----
4	83901500	Anel de ajuste	1	11,27mm	----
4	83901300	Anel de ajuste	1	11,21mm	----
4	83901100	Anel de ajuste	1	11,15mm	----
4	80620700	Anel de ajuste	1	11,75mm	----
4	80620800	Anel de ajuste	1	11,78mm	----
4	80620900	Anel de ajuste	1	11,81mm	----
4	80621000	Anel de ajuste	1	11,84mm	----
4	80621100	Anel de ajuste	1	11,87mm	----
4	80621200	Anel de ajuste	1	11,90mm	----
4	80621300	Anel de ajuste	1	11,93mm	----
4	80621400	Anel de ajuste	1	11,96mm	----
4	80621500	Anel de ajuste	1	11,99mm	----
4	80621600	Anel de ajuste	1	12,02mm	----
4	80621700	Anel de ajuste	1	12,05mm	----

Ref.	Num. Peça	Denominação	Qtd	Nota	\$ Unit.
4	80621800	Anel de ajuste	1	12,08mm	----
4	80621900	Anel de ajuste	1	12,11mm	----
4	80622000	Anel de ajuste	1	12,14mm	----
4	80622100	Anel de ajuste	1	12,17mm	----
4	80622200	Anel de ajuste	1	12,20mm	----
4	80622300	Anel de ajuste	1	12,23mm	----
5	80905800	Rolamento	1		----
6	80569500	Retentor	1		----
7	80606200	Flange	1		----
8	80606800	Chapa de retenção	1		----
9	80290700	Parafuso	6		----
10	80602400	Porca	6		----
11	80603900	Porca autotravante	1	M24x1,5	----
12	80290500	Arruela	1		----
13	81325900	Bucha	1		----
14	81325800	Arruela	1		----
15	82299400	Mancal traseiro completo	1		----
16	80563500	Bucha	1		----
17	80600400	Trava de segurança	2		----
18	81326000	Anel retentor	1		----
19	81326100	Lubrificador	1		----
20	81326200	Bucha guia	2		----
21	80563400	Vedante	1		----

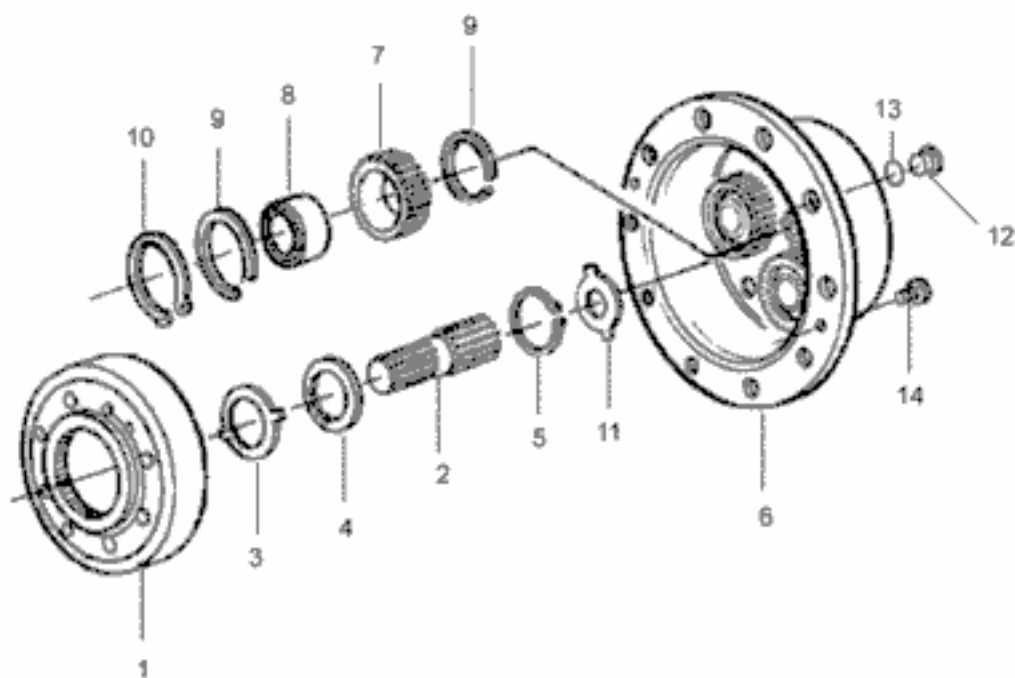






Ref.	Num. Peça	Denominação	Qty	Nota	\$ Unit.
1	80599800	Carcaça articuladora direita	1		----
1	80599920	Carcaça de articulação esquerda	1		----
2	80561500	Rolamento	4		----
3	80607800	Capa de vedação	4		----
4	83901700	Anel "O"	4		----
5	80303000	Calço	2	0,40mm	----
5	80613900	Calço	2	0,30mm	----
5	80613800	Calço	2	0,20mm	----
5	80302700	Calço	2	1,00mm	----
6	80607500	Pivô principal	4		----
7	80295900	Lubrificador	4		----
8	80296000	Parafuso	12		----
9	80560900	Bucha	2		----
10	80568900	Retentor	2		----
11	81185300	Retentor	2		----
12	80569310	Articulador duplo	2		----
13	80606910	Anel de segurança	2		----
14	80607900	Cubo da roda	2		----
15	81272600	Retentor	2		----
16	80561200	Rolamento	4		----
17	80624100	Calço	2	14,089mm	----
17	80625000	Calço	2	14,314mm	----
17	80625200	Calço	2	14,364mm	----
17	80625400	Calço	2	14,414mm	----
17	80625600	Calço	2	14,464mm	----
17	80625800	Calço	2	14,514mm	----
17	80626100	Calço	2	14,589mm	----
17	80626300	Calço	2	14,639mm	----
17	80626500	Calço	2	14,689mm	----
17	80626600	Calço	2	14,714mm	----
17	80625900	Calço	2	14,539mm	----
17	80624900	Calço	2	14,289mm	----
17	80626400	Calço	2	14,664mm	----
17	80626200	Calço	2	14,614mm	----
17	80626000	Calço	2	14,564mm	----
17	80625700	Calço	2	14,489mm	----
17	80625500	Calço	2	14,439mm	----
17	80625300	Calço	2	14,389mm	----
17	80625100	Calço	2	14,339mm	----
17	80624800	Calço	2	14,264mm	----
17	80624200	Calço	2	14,114mm	----
17	80624300	Calço	2	14,139mm	----
17	80624500	Calço	2	14,189mm	----
17	80624700	Calço	2	14,239mm	----
17	80624600	Calço	2	14,214mm	----
17	80624400	Calço	2	14,164mm	----
18	80600600	Anel "O"	2		----
19	80604000	Porca ranhurada	2		----
20	80608200	Chapa trava	2		----
21	80298000	Parafuso	4		----
22	80662600	Parafuso de batente	2		----
23	80602500	Porca	2	M8x1,5	----
24	80606400	Parafuso da roda	16		----

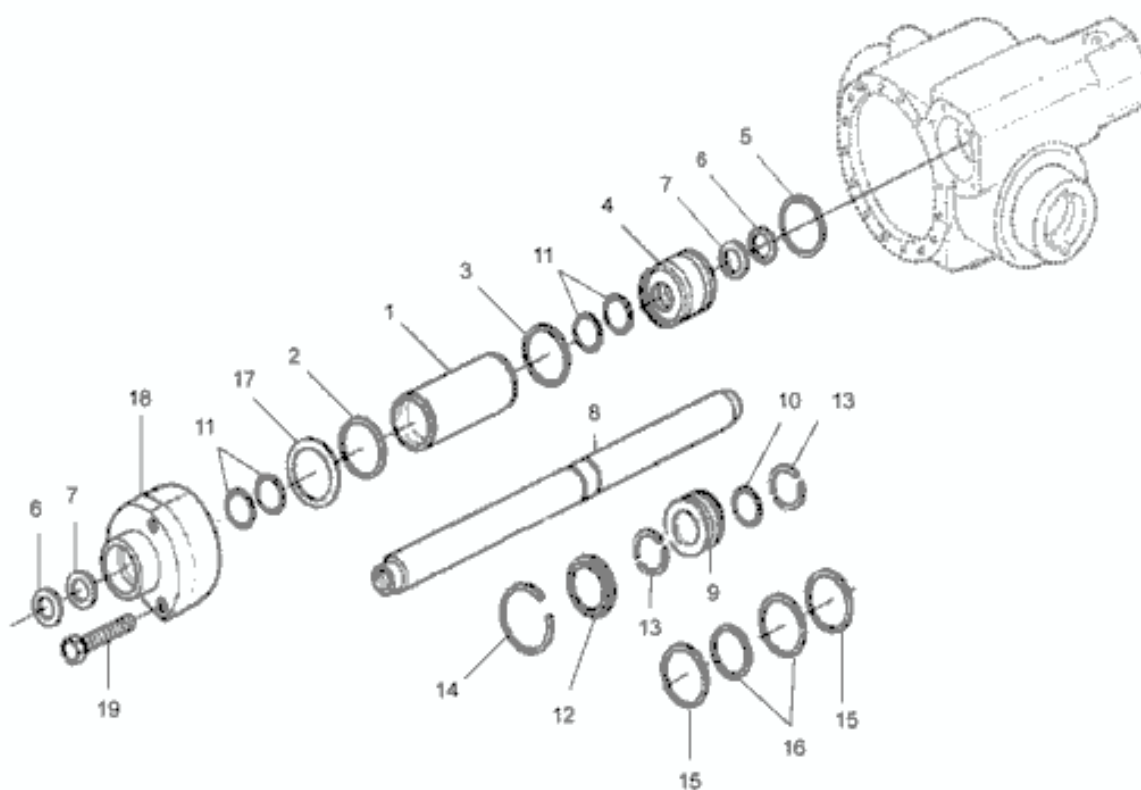




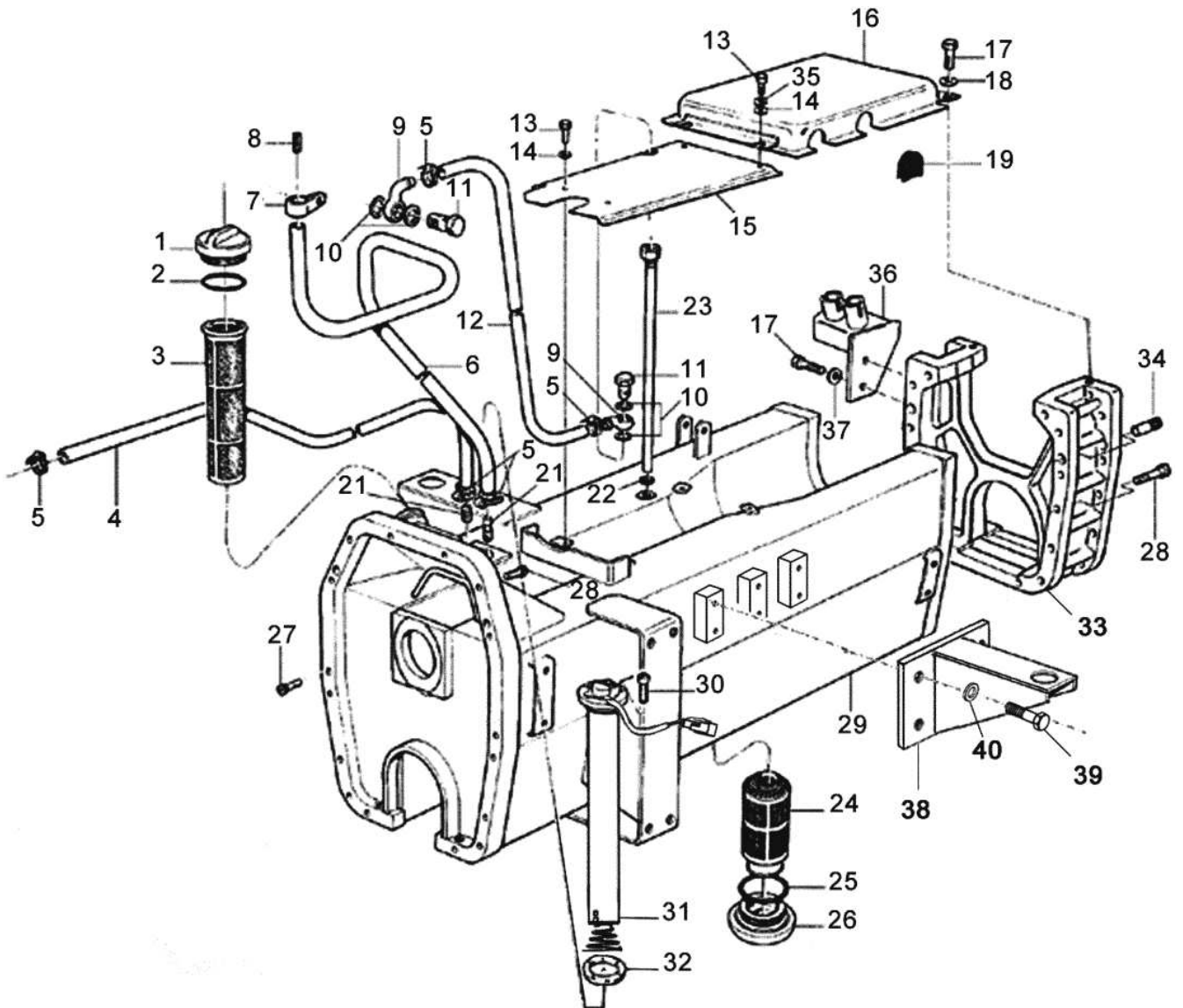
**BM125i****65-09 - ENGRENAGEM PLANETÁRIA - ZF AS3050**

17/10/2007

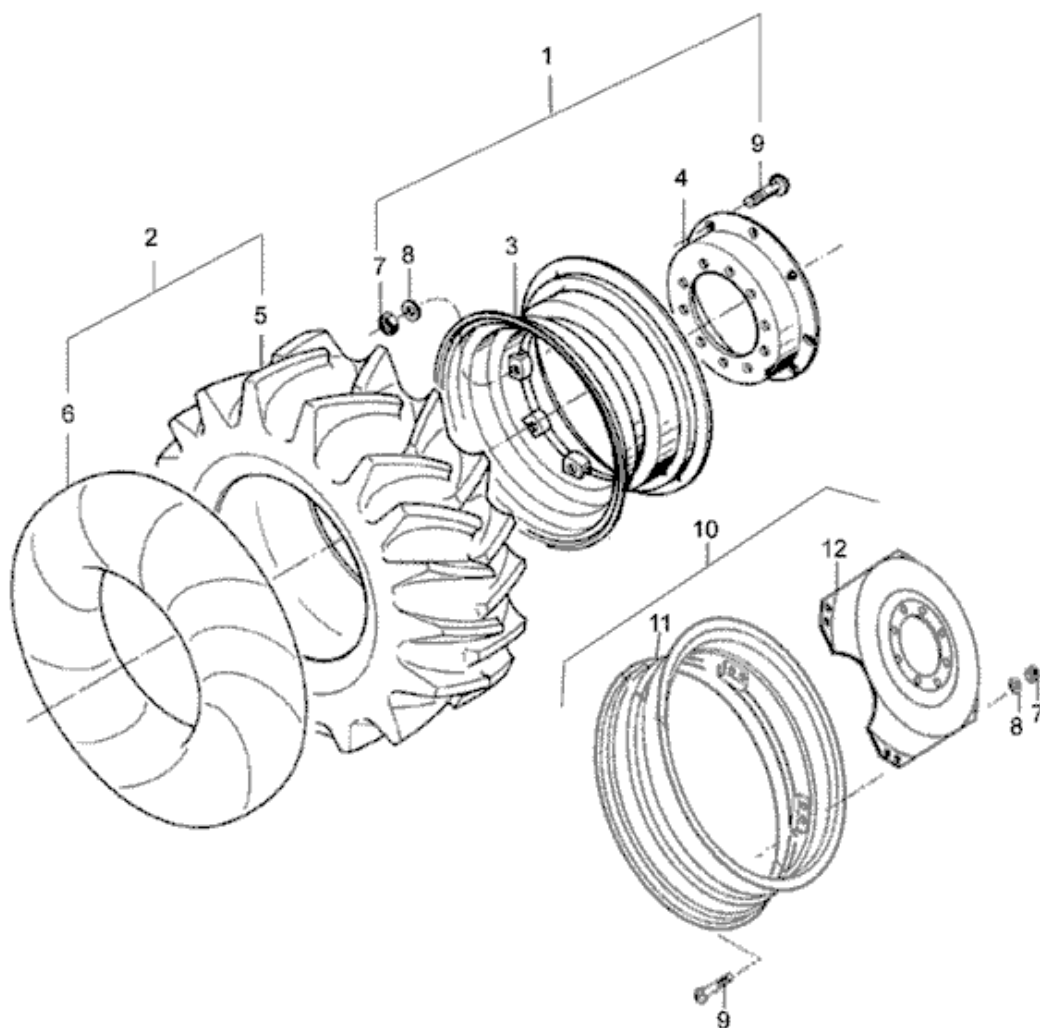
Ref.	Num. Peça	Denominação	Qty	Nota	\$ Unit.
1	80608000	Engrenagem interna	2		----
2	80623000	Eixo entalhado	2		----
3	80603100	Arruela de trava	2		----
4	81334300	Arruela com dentes interno	2		----
5	80560110	Anel de trava	2		----
6	80607400	Tampa	2		----
7	80623100	Planetário	8		----
8	80173100	Rolamento	8		----
9	80569100	Anel elástico	16		----
10	80298300	Anel de trava	8		----
11	80611000	Arruela de ajuste	2	1,5mm	----
11	80611200	Arruela de ajuste	2	2,5mm	----
11	80611300	Arruela de ajuste	2	3,0mm	----
11	80611400	Arruela de ajuste	2	1,7mm	----
11	80611500	Arruela de ajuste	2	2,2mm	----
11	83902000	Arruela de ajuste	2	2,0mm	----
11	80909500	Arruela de ajuste	2	2,7mm	----
12	80602300	Bujão	2		----
13	80600800	Anel "O"	2		----
14	80297000	Parafuso	4		----



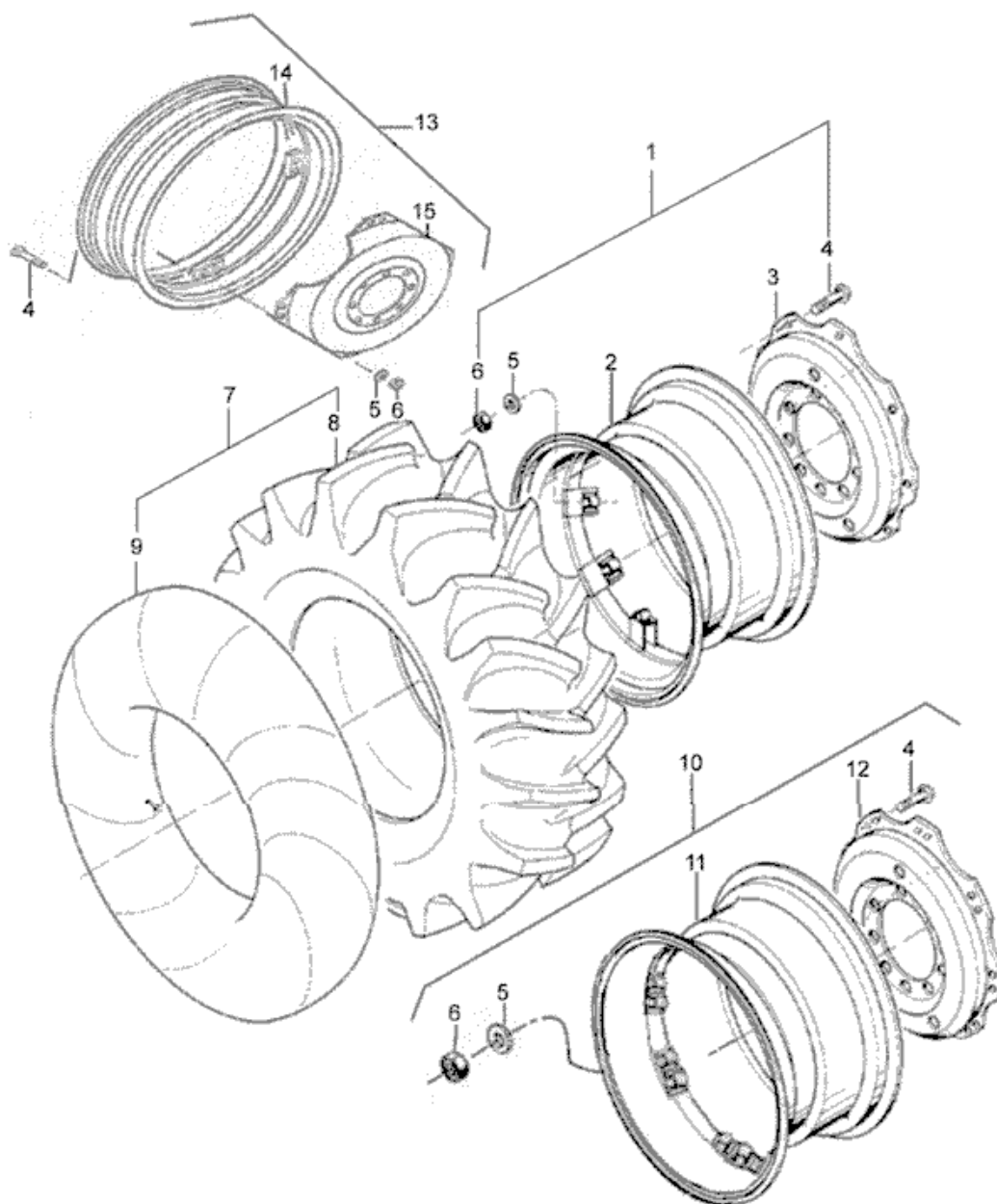




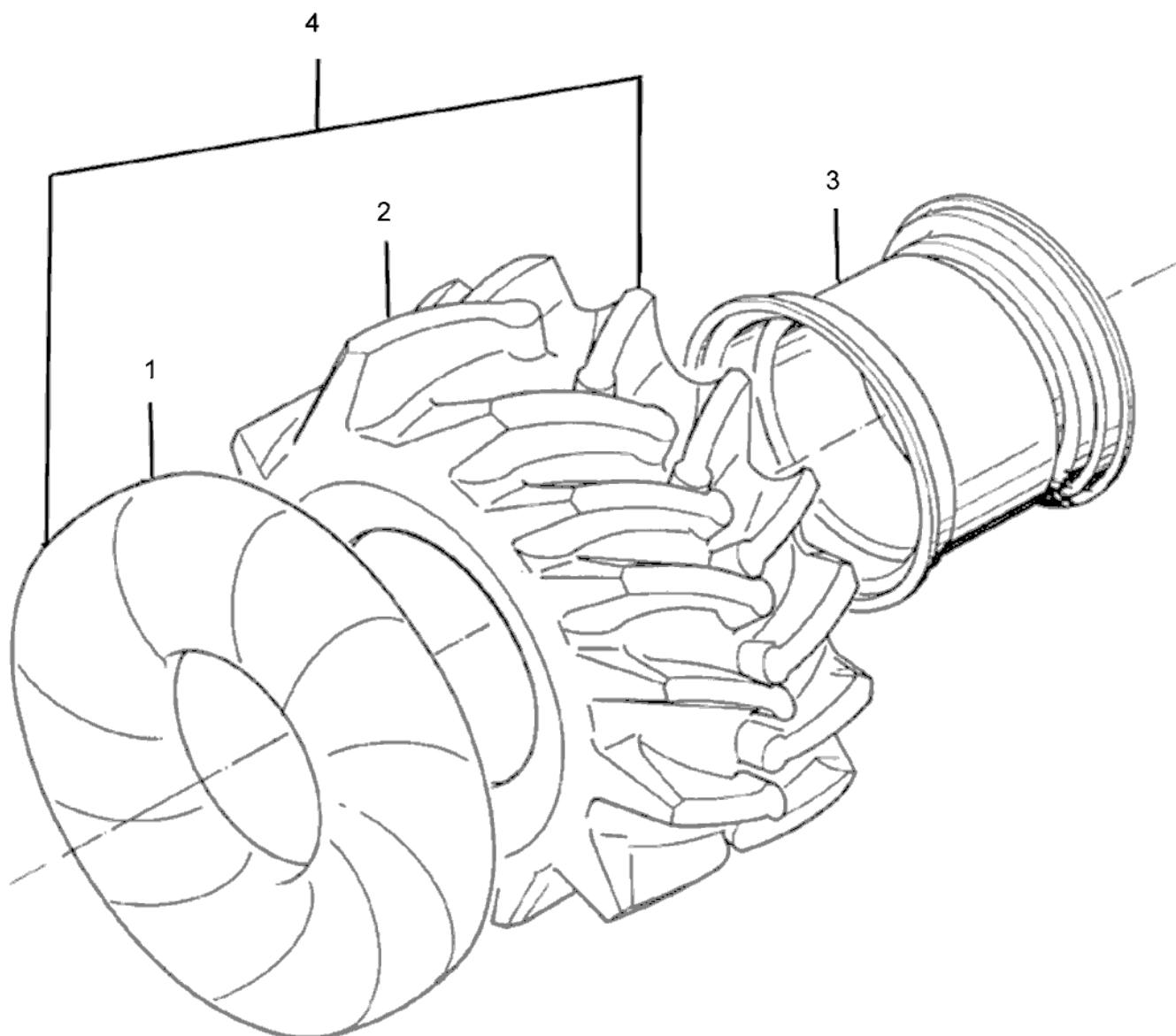
Ref.	Num. Peça	Denominação	Qty	Nota	\$ Unit.
1	584150	Tampa	1		----
2	KH4933	Anel retentor	1		----
3	245070	Filtro do combustível	1		----
4	80191800	Mangueira	1		----
4	81823600	Mangueira	1	1300mm	----
5	GP3932	Abraçadeira	5		----
6	80171300	Mangueira	1		----
7	608845	Abraçadeira	1		----
8	81133000	Filtro	1		----
9	235000	Tubo	2		----
10	116310	Anel de vedação	4		----
11	589270	Parafuso de conexão	2		----
12	81823700	Mangueira	1	1200mm	----
12	80191900	Mangueira	1		----
13	HA9225	Parafuso	4		----
14	JD0406	Arruela	4		----
15	80759600	Tampa	1		----
16	85086400	Tampa	1		----
17	HA-9241	Parafuso	2		----
18	JD0412	Arruela	2		----
19	80105400	Guarnição de borracha	2		----
21	218810	Niple de conexão	2		----
22	KH3635	Anel de vedação	1		----
23	80052000	Tubo de sucção	1		----
24	246210	Filtro de combustível	1		----
25	KH4933	Anel retentor	1		----
26	246280	Bujão	1		----
26	83807500	Bujão	1		----
27	HC8346	Parafuso	8		----
28	HC8447	Parafuso allen	8		----
29	85075100	Tanque de combustível			----
30	HC1305	Parafuso	5		----
31	83926800	Sensor de combustível	1		----
32	240790	Junta de vedação	1		----
33	80801600	Espaçador			----
34	822140	Pino guia	2		----
35	JD0408	Arruela	2		----
36	80758610	Suporte	1		----
36	80758620	Suporte	1		----
37	JD3112	Arruela de pressão	2		----
38	81658400	Suporte	2		----
39	HA6343	Parafuso	8		----
40	JD0412	Arruela	8		----



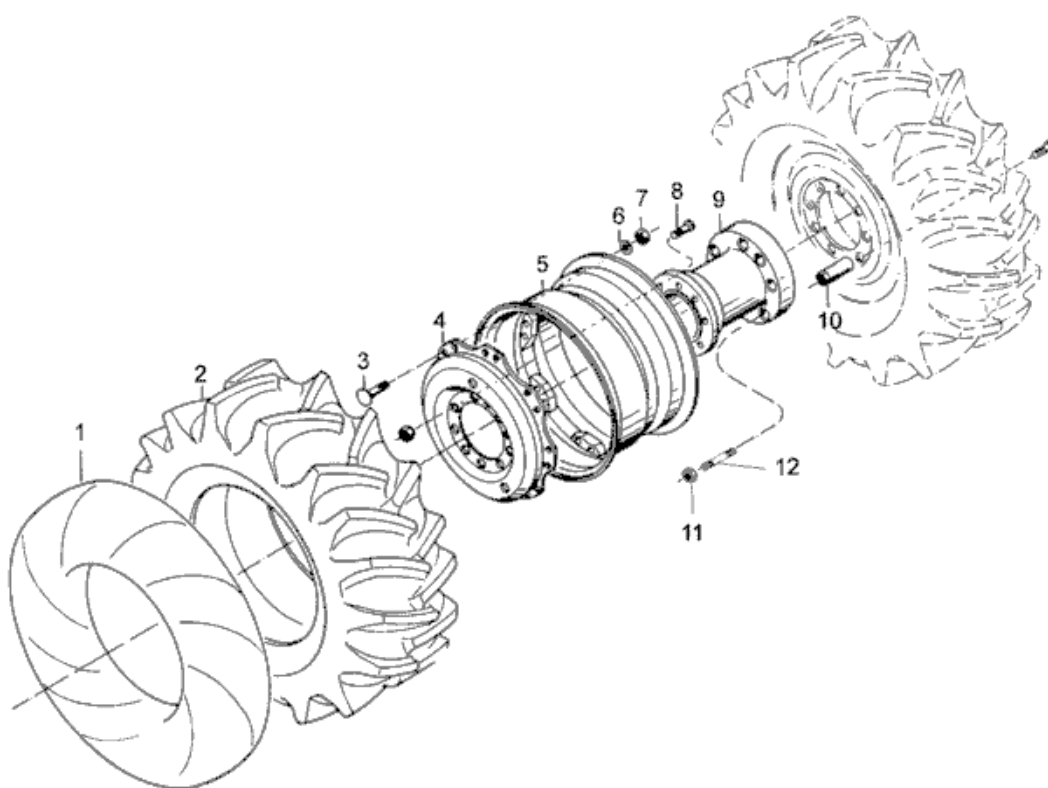
Ref.	Num. Peça	Denominação	Qty Nota	\$ Unit.
1	192870	Aro montado DW12x26	1	----
1	81849900	Aro montado DW12x26	1	----
1	81587200	Aro montado W10x24	1	----
1	81596000	Aro montado W10x28	1	----
1	81181500	Aro montado W12x24	1	----
1	80104500	Roda montada W12x28	1	----
2	81182400	Pneu + Câmara 14.9-24R2 6L	1	----
2	80554200	Pneu + Câmara 14.9-26R1 12L	1	----
2	80554300	Pneu + Câmara 14.9-26R1 6L	1	----
2	80555200	Pneu + Câmara 14.9-28R2 6L	1	----
2	83030100	Pneu+Câmara 11.2-28R1 6L	1	----
2	80553700	Pneu+Câmara 12.4-24R1 6L	1	----
2	80553900	Pneu+Câmara 14.9-24R1 6L	1	----
3	222180	Aro DW12x26	1	----
3	81592500	Aro W10x24	1	----
3	81596200	Aro W10x28	1	----
3	80080900	Aro W12x24	1	----
3	81850000	Aro W12x26	1	----
3	244400	Aro W12x28	1	----
4	81592000	Disco (Aro DW16x30, DW14x30 e W10x28)	1	----
4	80078300	Disco (Aro DW16x30, W16x34, DW12x38, DW14x...	1	----
4	81592600	Disco W 10x24	1	----
4	81181400	Disco W 12x24	1	----
4	222190	Disco W 12x26	1	----
4	81850100	Disco W 12x26	1	----
5	83030200	Pneu 11.2-28 R1 6L	1	----
5	80322200	Pneu 12.4-24R1 6L	1	----
5	81182500	Pneu 14.9 -24R2 6L	1	----
5	80174600	Pneu 14.9-24R2 6L	1	----
5	260620	Pneu 14.9-26R1 12L	1	----
5	222160	Pneu 14.9-26R1 6L	1	----
5	289012	Pneu 14.9-28R2 6L	1	----
6	80080500	Câmara de ar 12.4-24R1	1	----
6	80081100	Câmara de ar 14.9-24R1/R2	1	----
6	81182600	Câmara de ar 14.9-24R2	1	----
6	222170	Câmara de ar 14.9-26R1 6L	1	----
6	289021	Câmara de ar 14.9-28 R2	1	----
7	JB3716	Porca	8	----
8	JD0416	Arruela	8	----
9	119050	Parafuso	8	----
10	81587300	Aro montado W12x24	1	----
11	81592700	Aro W12x24	1	----
12	81592800	Disco W 12x24	1	----



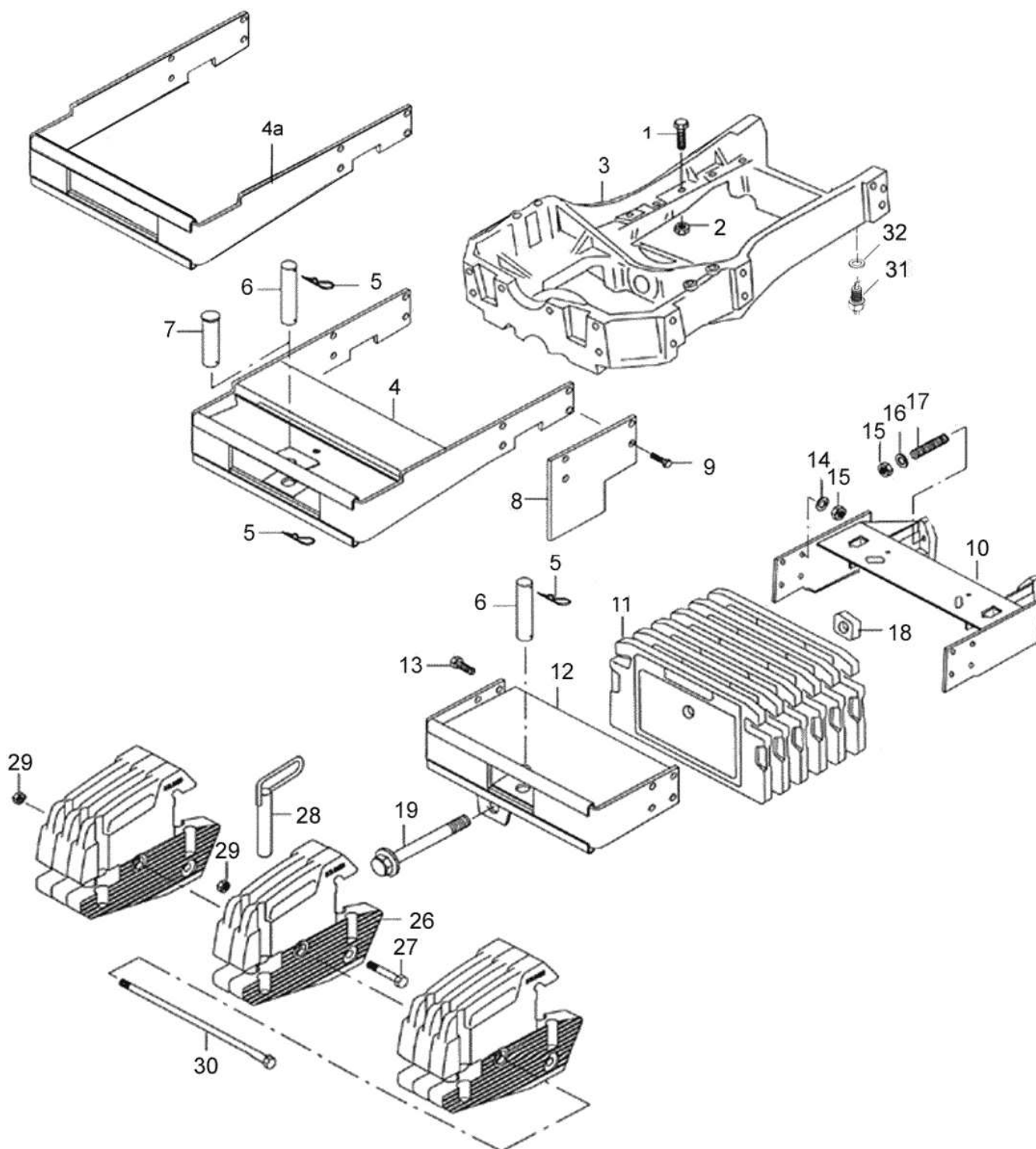
Ref.	Num. Peça	Denominação	Qty	Nota	\$ Unit.
1	81587110	Aro montado DW12x38	1		----
1	81586900	Aro montado DW14x30	1		----
1	80077900	Aro montado DW16x30	1		----
1	81359700	Aro montado DW20x26	1		----
1	80808000	Aro montado W20x30	1		----
2	81592300	Aro DW12x38	1		----
2	81591900	Aro DW14x30	1		----
2	80078200	Aro DW16x30	1		----
3	81592410	Disco (Aro DW12x38)	1		----
3	81592000	Disco (Aro DW16x30, DW14x30 e W10x28)	1		----
4	119050	Parafuso	8/16		----
5	JD0416	Arruela	8/16		----
6	JB3716	Porca	8/16		----
7	80555800	Pneu + Câmara 18.4 - 34R1 12L	1		----
7	80555700	Pneu + Câmara 18.4 -34R1 10L	1		----
7	80556600	Pneu + Câmara 23.1-30R1 12L	1		----
7	80554900	Pneu+Câmara 13.6-38R1 6L	1		----
7	80555400	Pneu+Câmara 18.4-30R1 10L	1		----
7	80555600	Pneu+Câmara 18.4-30R2 6L	1		----
7	80732300	Pneu+Câmara 23.1-26R1 14L	1		----
8	228050	Pneu 18.4-34R1 10L	1		----
8	209020	Pneu 18.4-34R1 12L	1		----
8	229081	Pneu 23.1-30R1 12L	1		----
8	172991	Pneu 13.6-38R1 6L	1		----
8	214460	Pneu 18.4-30R1 10L	1		----
8	172961	Pneu 18.4-30R2 6L	1		----
8	80732400	Pneu 23.1-26R1 14L	1		----
9	173000	Câmara de ar 13.6-38	1		----
9	172970	Câmara de ar 18.4-30	1		----
9	200630	Câmara de ar 18.4-34	1		----
9	206420	Câmara de ar 23.1-26 R1,R2	1		----
9	229090	Câmara de ar 23.1-30R1	1		----
10	81830410	Aro montado DW16x34	1		----
11	81839200	Aro DW16x34	1		----
12	81839310	Disco DW 16x34	1		----
13	80078800	Aro montado DW16x34	1		----
14	80079100	Aro W16x34	1		----
15	80078300	Disco (Aro DW16x30, W16x34, DW12x38, DW14x...	1		----



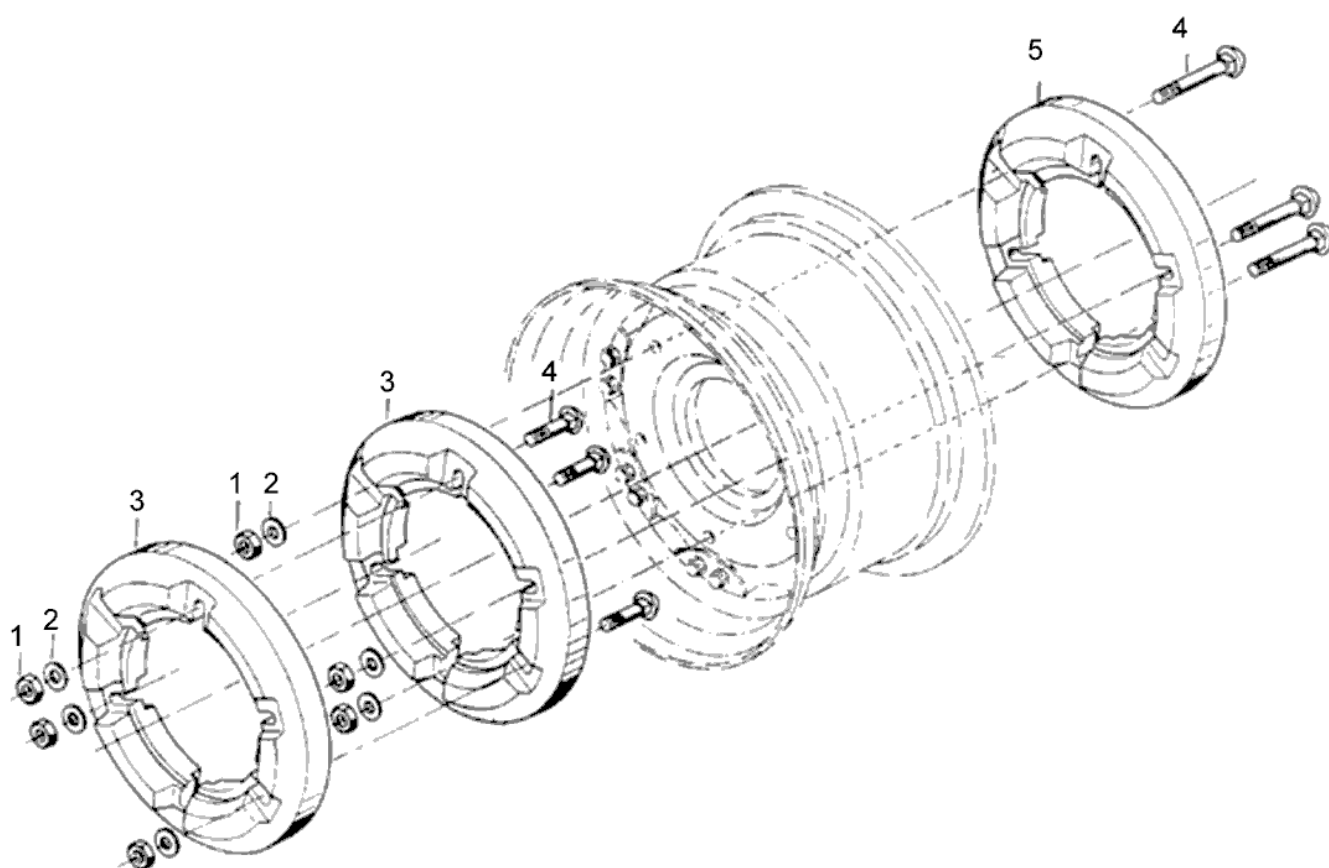




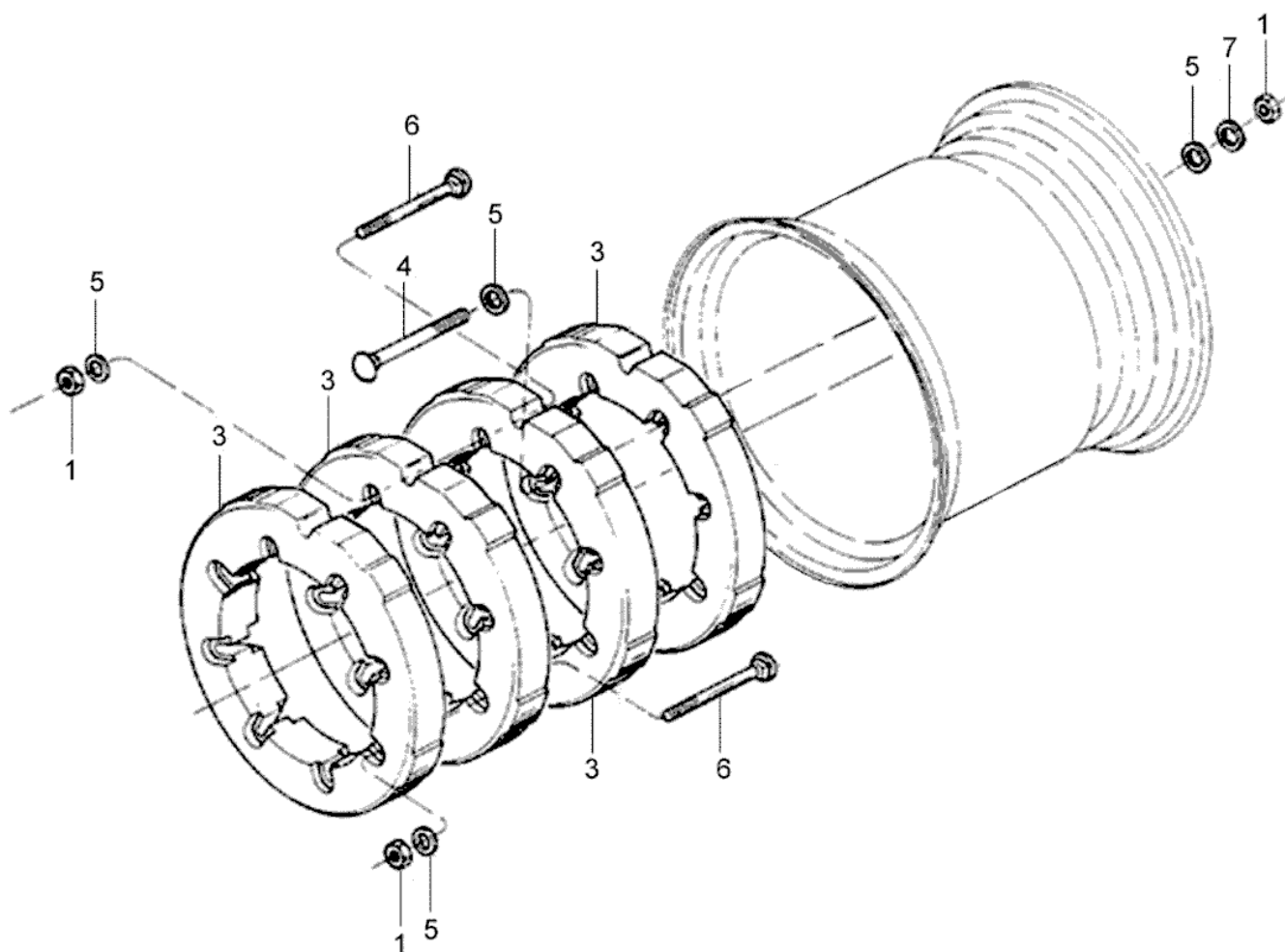
<b>Ref.</b>	<b>Num. Peça</b>	<b>Denominação</b>	<b>Qtd</b>	<b>Nota</b>	<b>\$ Unit.</b>
1	173000	Câmara de ar 13.6-38	2		----
1	289021	Câmara de ar 14.9-28 R2	2		----
2	172991	Pneu 13.6-38R1 6L	2		----
2	80219100	Pneu 14.9-28R1 8L	2		----
3	119050	Parafuso	16		----
4	80078300	Disco (Aro DW16x30, W16x34, DW12x38, DW14x...	2		----
5	244400	Aro W12x28	2		----
5	80079800	Aro W12x38	2		----
6	JD0416	Arruela	16		----
7	JB3716	Porca	16		----
8	671441	Parafuso	16		----
9	80209900	Cubo	2		----
10	80210100	Bucha de fixação	16		----
11	30247400	Porca	16		----
12	80210000	Tirante	16		----



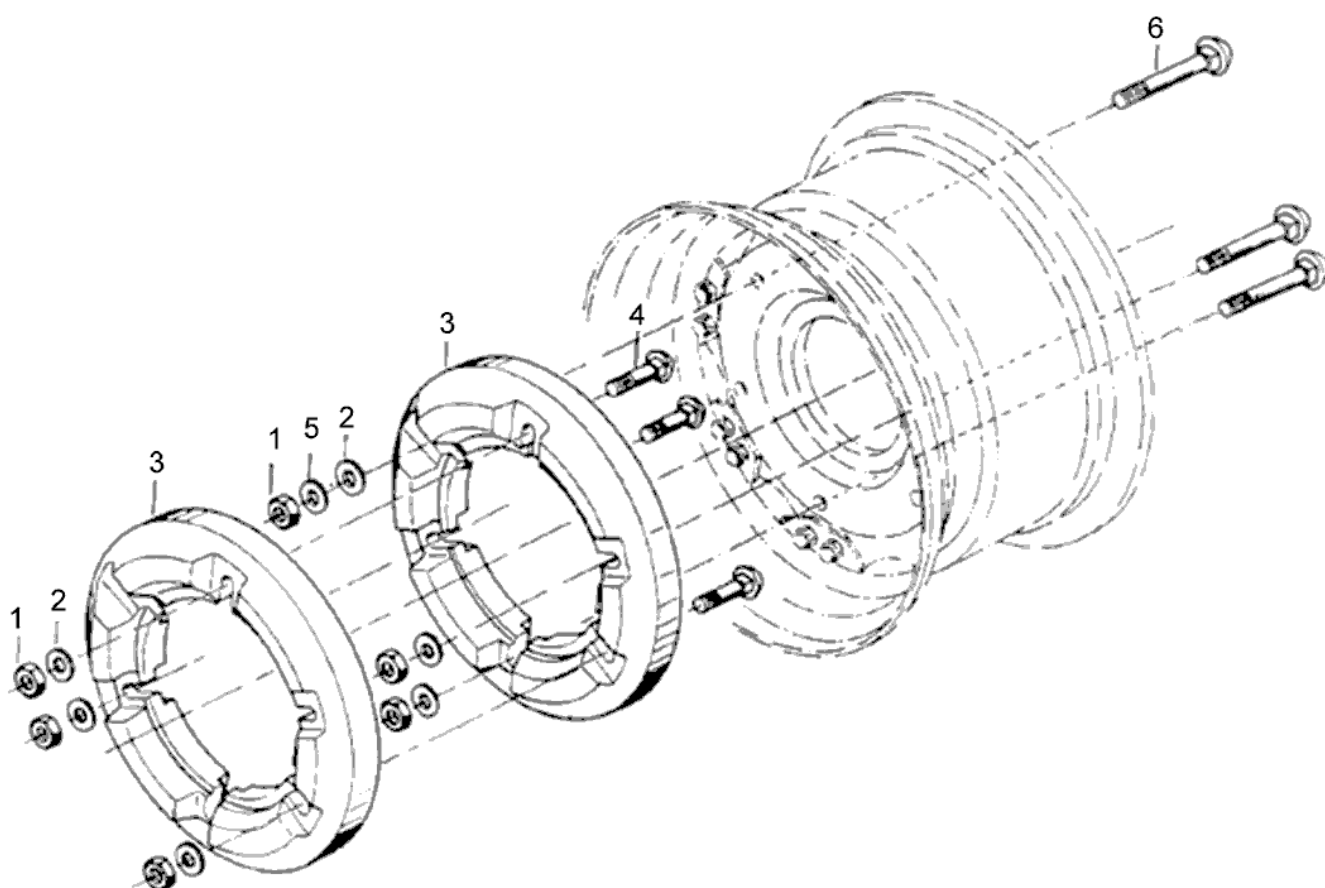
<b>Ref.</b>	<b>Num. Peça</b>	<b>Denominação</b>	<b>Qtd</b>	<b>Nota</b>	<b>\$ Unit.</b>
5	30231200	Pino	1		----
6	JJ5102	Pino	1		----
7	JJ6067	Pino	1		----
8	81534810	Limitador do batente do eixo dianteiro	2	(4x4)	----
9	HA6358	Parafuso	8	(4x4)	----
10	81927200	Suporte dianteiro	1		----
11	80761000	Contrapeso transversal	1		----
12	80836410	Pára-choque	1		----
13	HA6357	Parafuso	8		----
14	JD3116	Arruela	8		----
15	JB1116	Porca	14		----
16	JD0416	Arruela	6		----
17	80394700	Prisioneiro	6		----
18	227920	Porca	1		----
19	233740	Fuso	1		----
26	31759200	Pesos dianteiros	1	37,5 Kg	----
27	HA8373	Parafuso	1		----
28	31767800	Pino	1		----
29	JB8908	Porca com anel	2		----
30	32403300	Parafuso	1	Para 4 contrapesos	----
30	32403200	Parafuso	1	Para 6 contrapesos	----
30	32008500	Parafuso	1	Para 8 contrapesos	----
30	31768200	Parafuso	1	Para 10 contrapesos	----











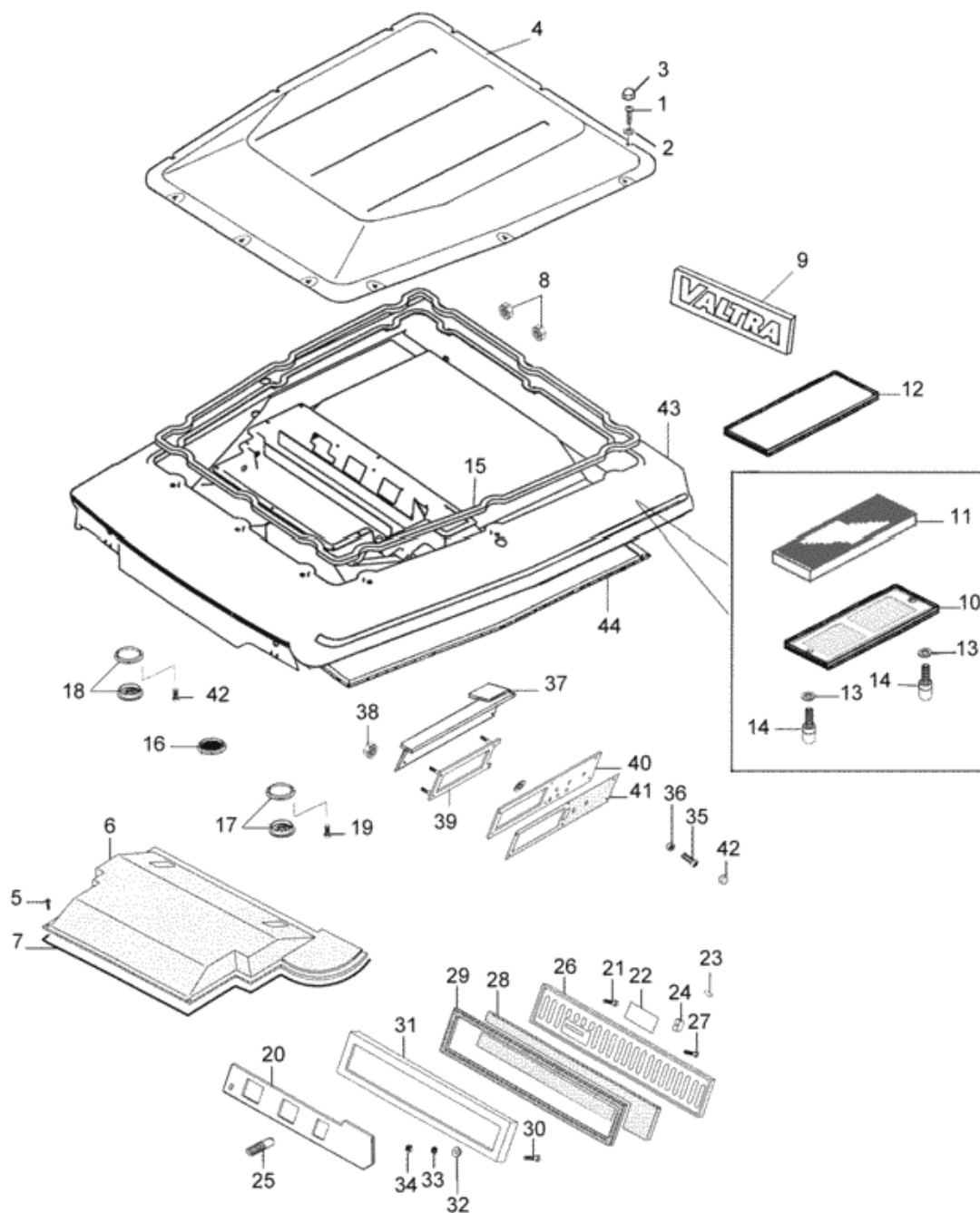


**BM125i**

**79-05 - CONTRAPESO TRASEIRO - ACESSÓRIO**

**20-12-2007**

<b>Ref.</b>	<b>Num. Peça</b>	<b>Denominação</b>	<b>Qty</b>	<b>Nota</b>	<b>\$ Unit.</b>
1	JB1120	Porca	6		----
2	JD0420	Arruela	12		----
3	200640	Contrapeso traseiro	2	85Kg	----
4	HA8373	Parafuso	6		----
5	JD3120	Arruela	6		----
6	226100	Parafuso	6		----



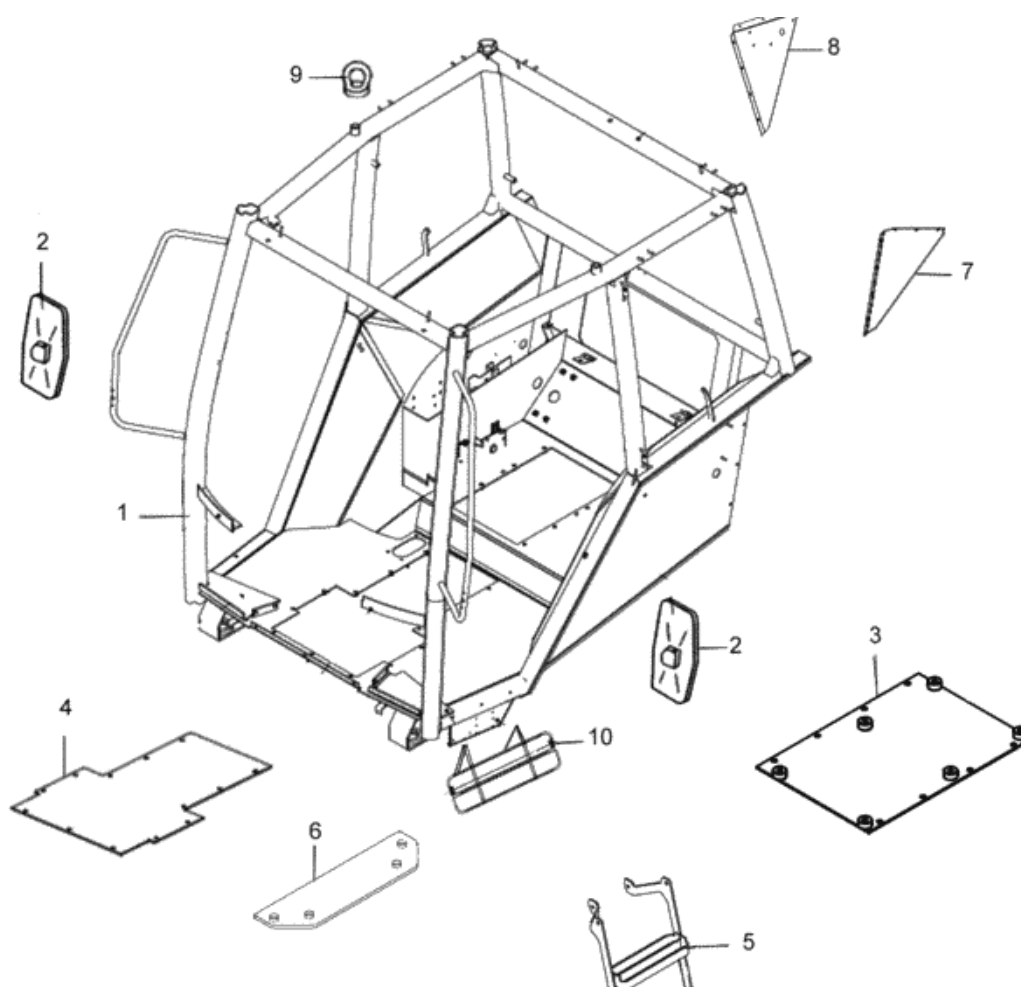


**BM125i**

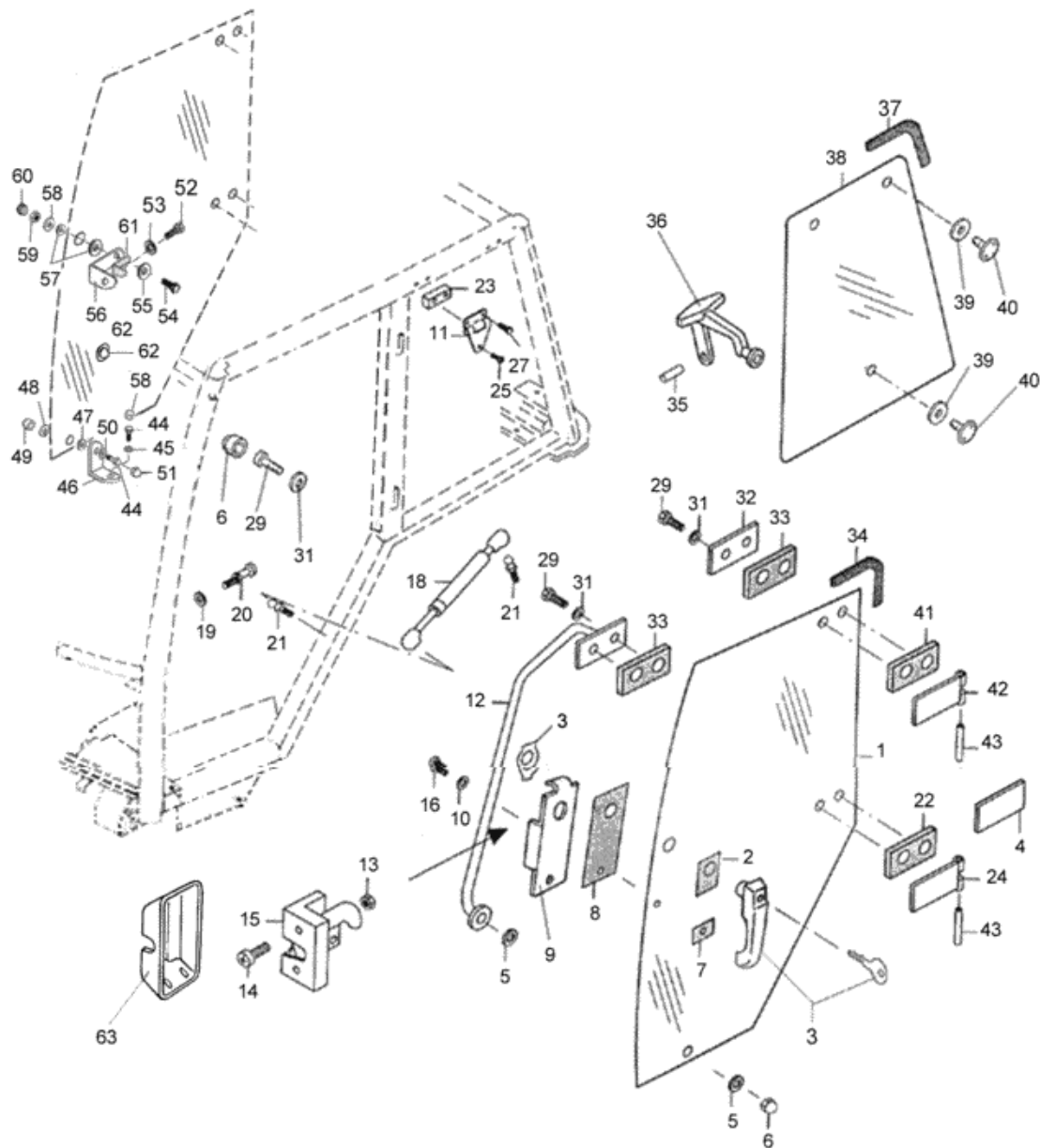
**81-01 - TETO**

10/01/2008

Ref.	Num. Peça	Denominação	Qty Nota	\$ Unit.
1	HA6521	Parafuso	12	-----
2	JD8007	Arruela	2	-----
3	31720200	Tampa de proteção	2	-----
4	81467730	Tampa superior	1	-----
5	HD9052	Parafuso	12	-----
6	81818300	Tampa	1	-----
7	82219500	Junta	1	-----
8	30145700	Anel passador	7	-----
9	34352700	Simbolo VALTRA	1	-----
10	84960800	Tampa do filtro de ar	1	-----
11	33031300	Filtro de ar	1	-----
12	84960900	Suporte	1	-----
13	31753300	Arruela de fixação	8	-----
14	81814700	Parafuso	6	-----
15	81835600	Vedação	1	-----
16	81858000	Tampa	2	-----
17	81850900	Grade do altofalante	2	-----
18	32510510	Saída de ventilação	6	-----
19	81993500	Parafuso	8	-----
20	82296400	Placa deslizante	1	-----
21	HN6812	Parafuso	6	-----
22	32822200	Adesivo	1	-----
23	JE9116	Pino	1	-----
24	32786300	Manopla	1	-----
25	32781100	Haste	1	-----
26	34636100	Tampa	1	-----
27	HN6654	Parafuso	1	-----
28	82463100	Filtro de recirculação de ar	1	-----
29	32823000	Fita de vedação	1	-----
30	HD9033	Parafuso	8	-----
31	82463200	Grade	1	-----
32	32822100	Anel de borracha	7	-----
33	JD0404	Arruela	7	-----
34	JB8901	Porca	7	-----
35	HN6812	Parafuso	6	-----
36	32826000	Anel	6	-----
37	81469010	Placa	1	-----
38	JB8903	Porca	4	-----
39	32807100	Fixador	1	-----
40	81848600	Placa	1	-----
41	81840400	Adesivo	1	-----
42	81468900	Parafuso	24	-----
43	83855600	Teto	1	-----
44	81468100	Vedação	1	-----

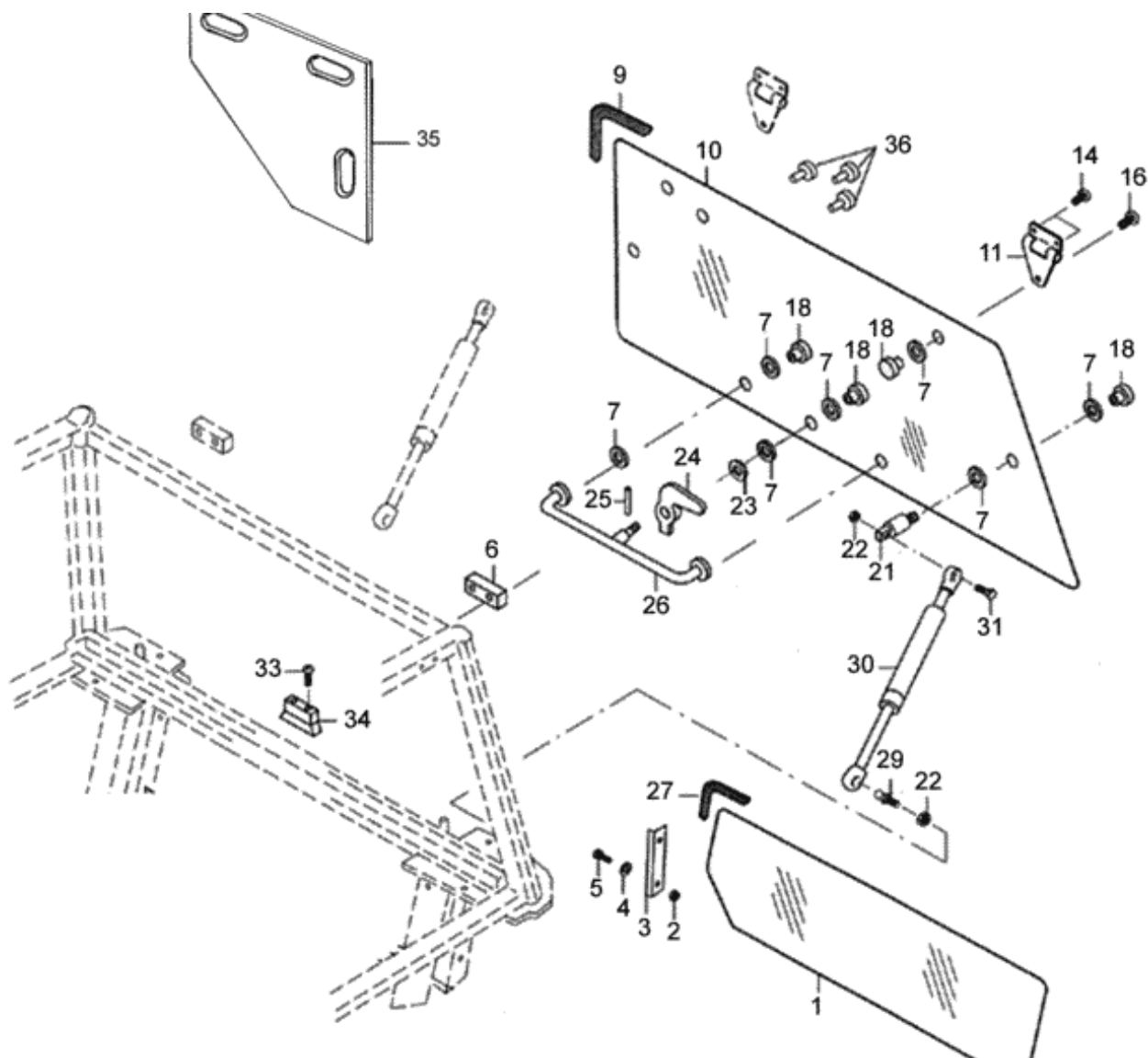




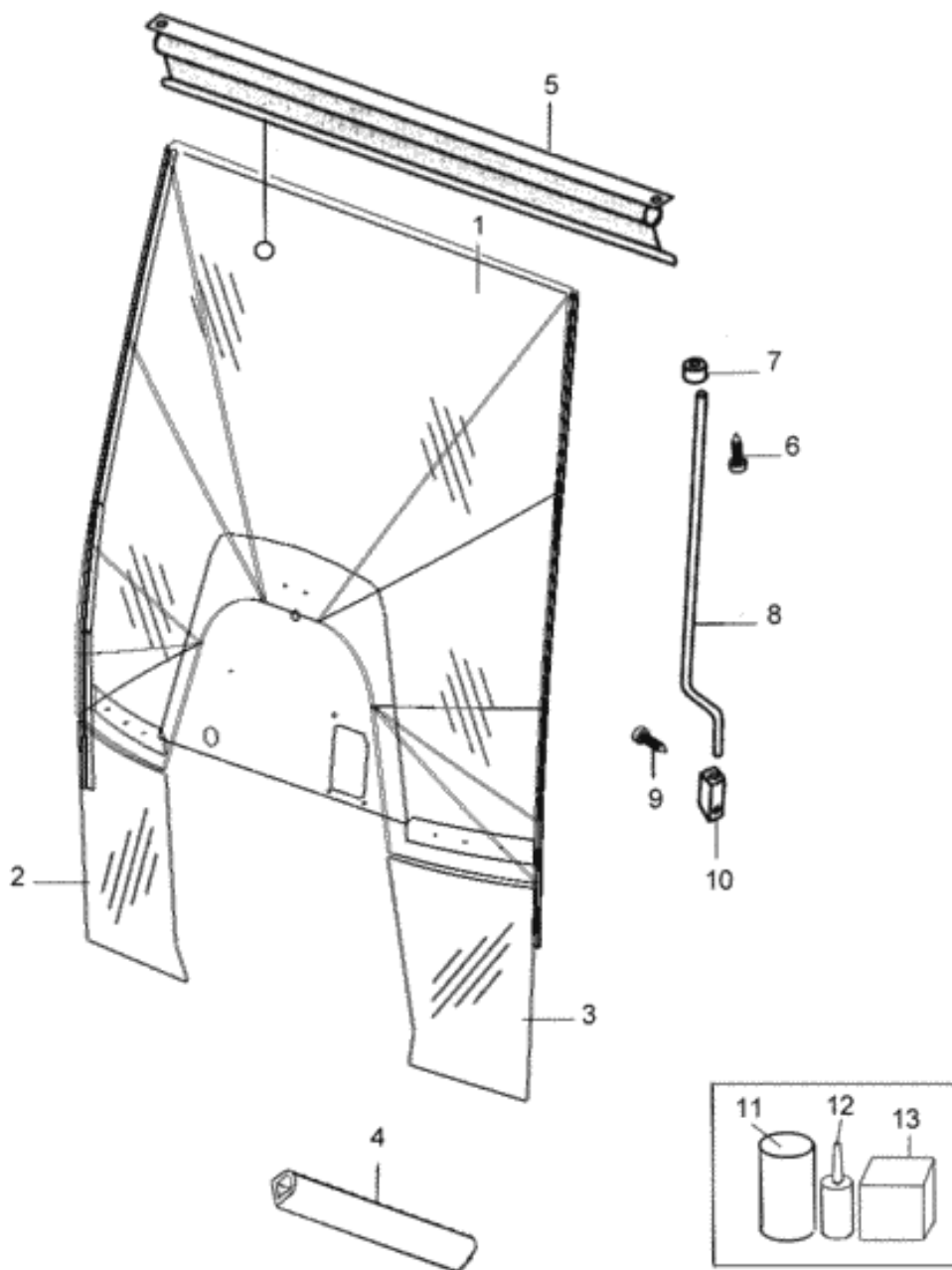


Ref.	Num. Peça	Denominação	Qtd	Nota	\$ Unit.
1	83862600	Vidro da porta esquerda	1		----
1	83862500	Vidro lado direito	1		----
2	81472700	Junta externa	1		----
3	81849200	Maçaneta da porta esquerda com chave	1		----
4	81474300	Chapa da dobradiça	1		----
5	81470600	Arruela de plástico	10		----
6	81470500	Fixador	6		----
7	81473000	Junta externa	1		----
8	81473100	Junta interna	2		----
9	81473210	Suporte da fechadura esquerda	1		----
10	726970	Arruela	2		----
11	81471000	Dobradiça	4		----
12	83812400	Alça da porta esquerda	1		----
13	JB8904	Porca	4		----
14	81473600	Parafuso	2		----
15	81473700	Fechadura esquerda	1		----
16	HA6315	Parafuso	2		----
18	31517910	Amortecedor a gas	1		----
19	JD9205	Arruela dentada	2		----
20	81474000	Parafuso da fechadura	2		----
21	81471200	Coxim amortecedor	4		----
22	81846501	Junta externa	2		----
23	81472000	Espaçador da dobradiça	4		----
24	81475300	Dobradiça da porta inferior	2		----
25	81470400	Parafuso	4		----
27	81470300	Parafuso	8		----
29	HA6323	Parafuso	8		----
31	80111500	Arruela	8		----
32	81474300	Chapa da dobradiça	4		----
33	81474401	Junta interna	4		----
34	81843311	Guarnição de borracha	2		----
35	JE8134	Pino elástico	2		----
36	81474600	Maçaneta da janela lateral	2		----
37	81843411	Guarnição do vidro lateral	2		----
38	81474901	Vidro lateral direito	1		----
38	81474801	Vidro lateral esquerdo	1		----
39	81470600	Arruela de plástico	6		----
40	81475100	Porca	2		----
41	81475201	Junta externa	4		----
42	81474200	Dobradiça da porta direita	1		----
42	81856800	Dobradiça da porta esquerda	1		----
43	81475400	Pino da dobradiça	4		----
44	HA6322	Parafuso	2		----
45	JD8007	Arruela	2		----
46	83882710	Suporte inferior	1		----
47	625540	Arruela de borracha	1		----
48	81470600	Arruela de plástico	2		----
49	81470500	Fixador	2		----
50	JD0408	Arruela	2		----
51	31720200	Tampa de proteção	2		----
52	82394700	Parafuso	1		----
53	JD0416	Arruela	1		----
54	HA6334	Parafuso	1		----

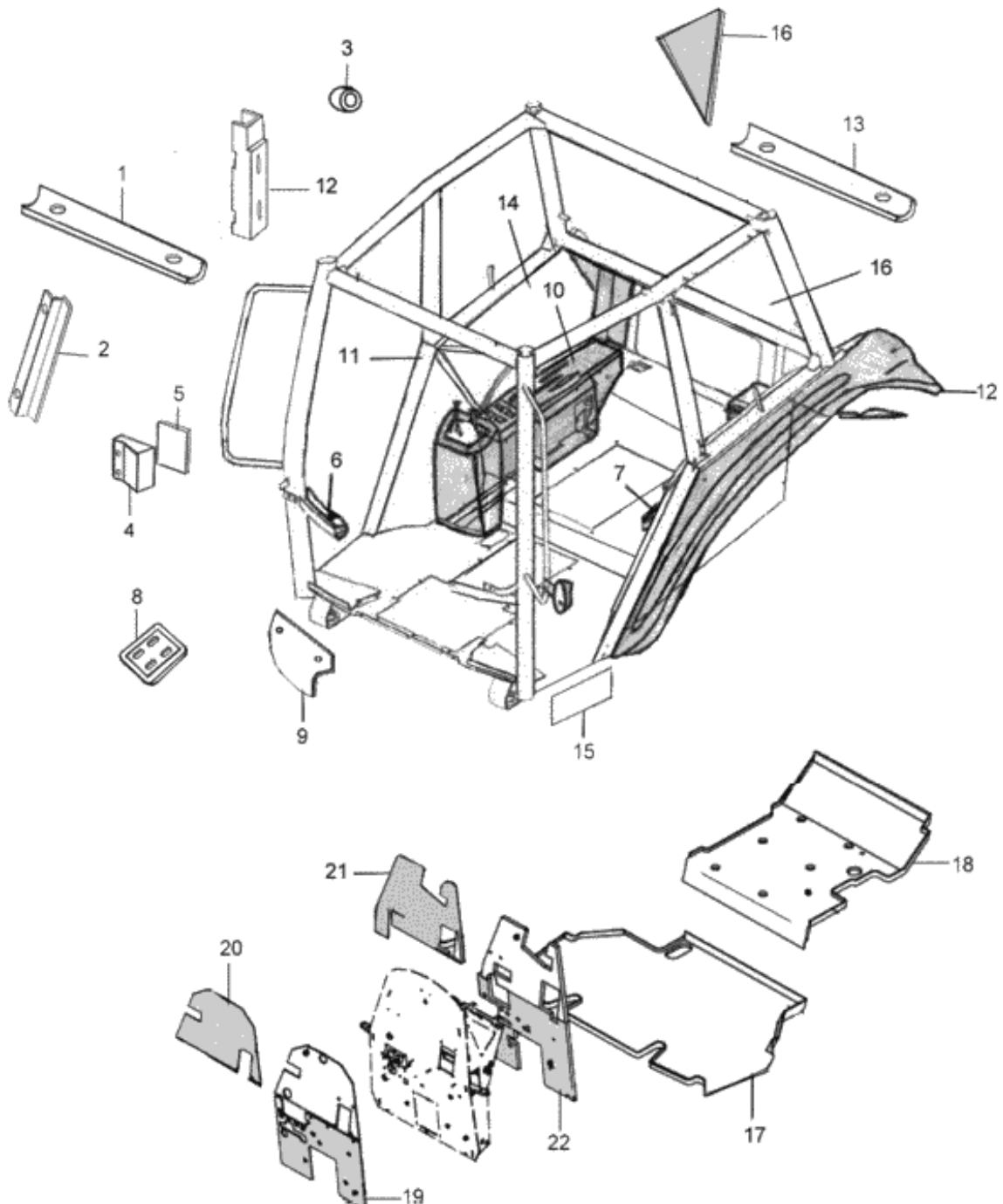




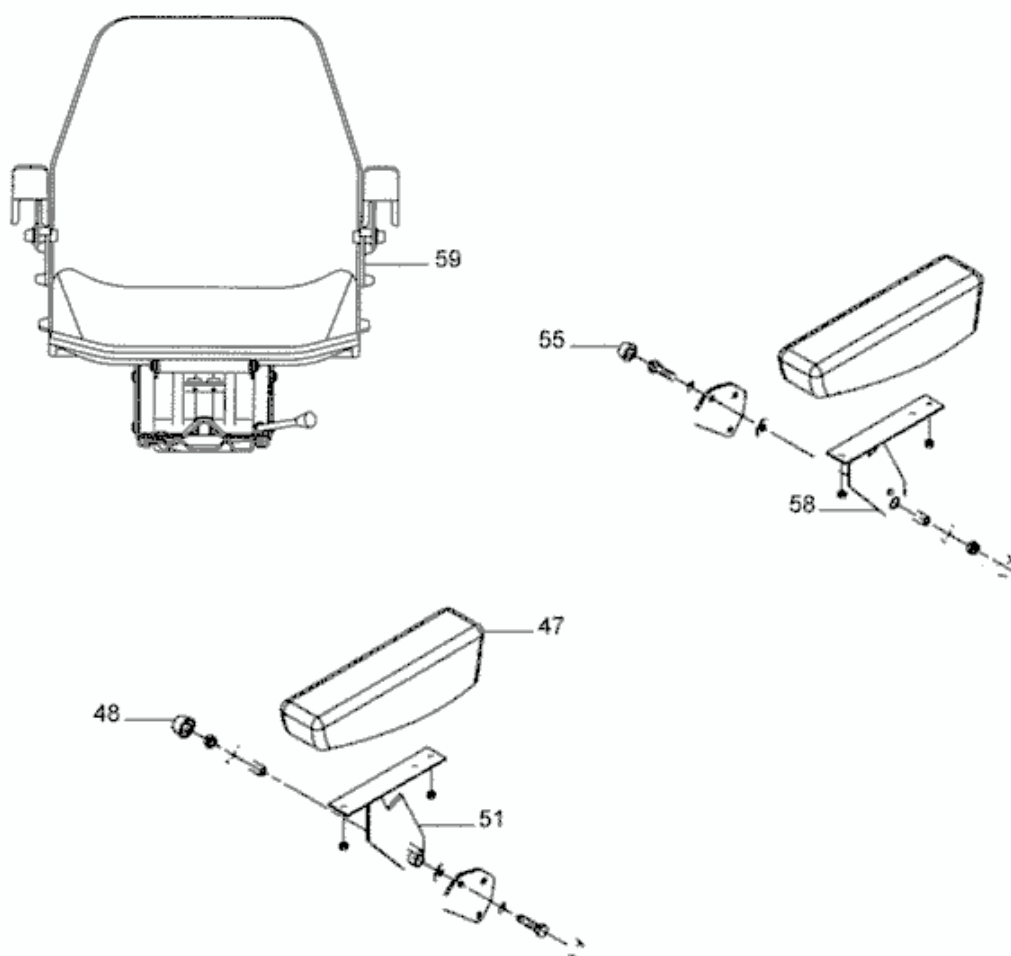




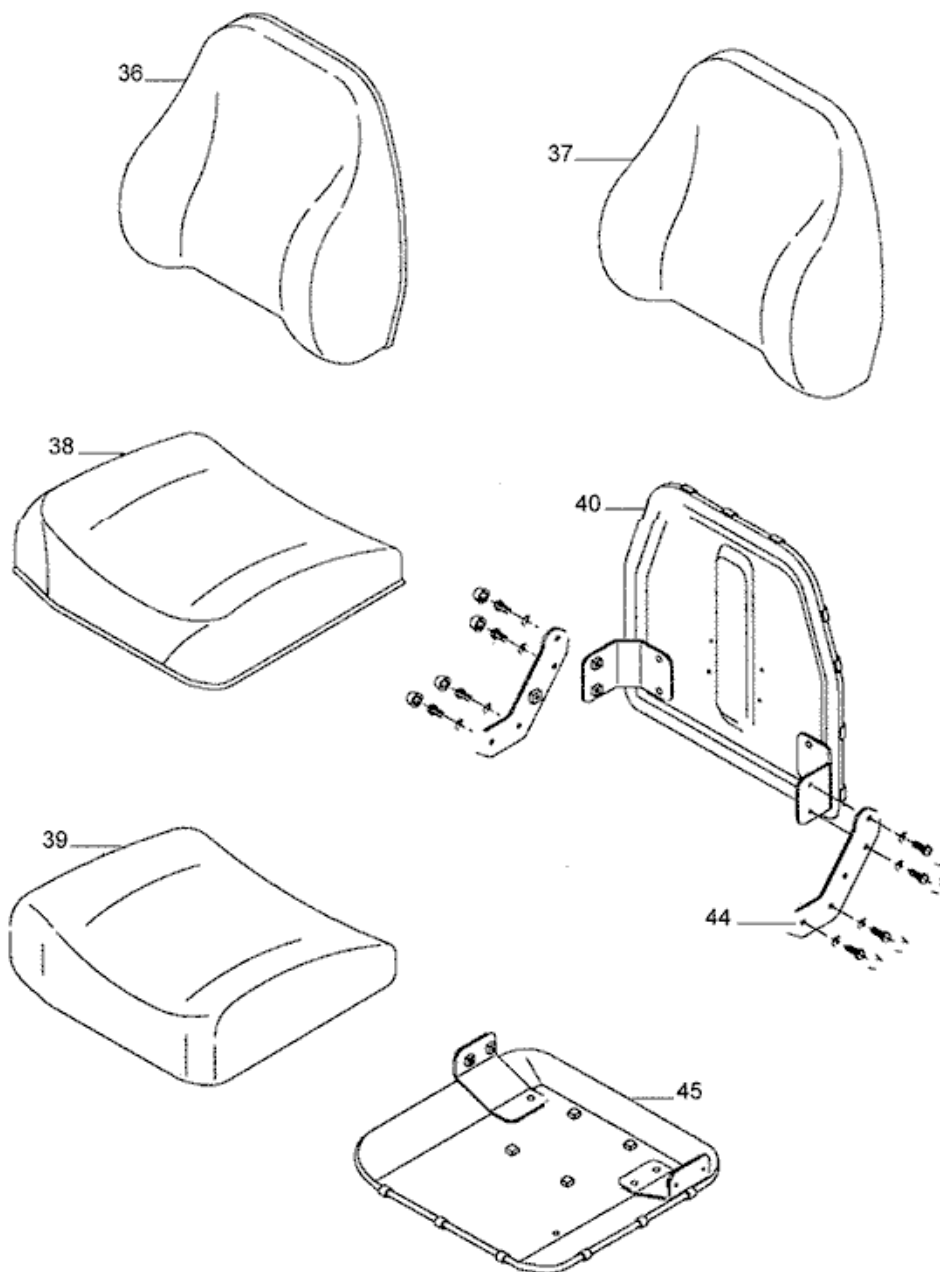




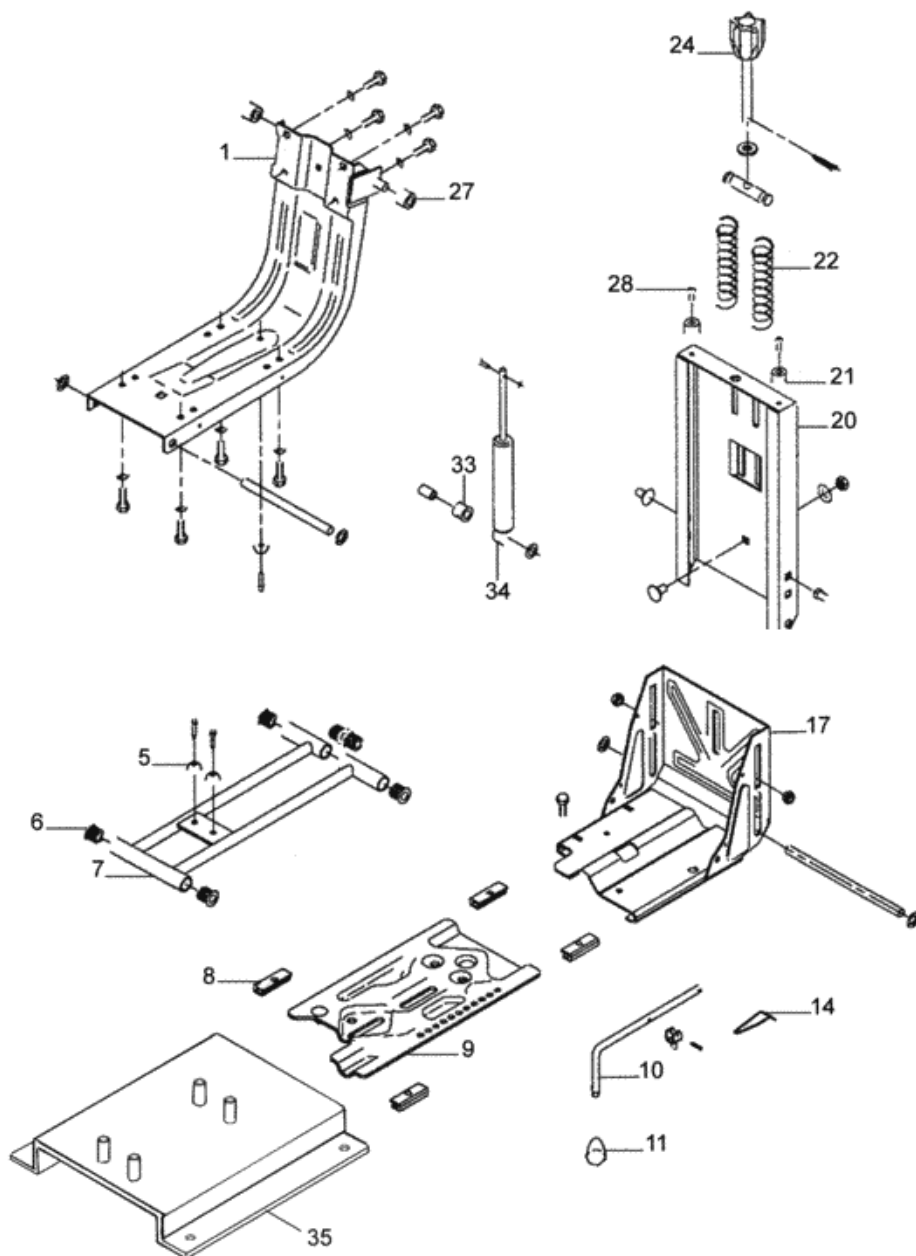








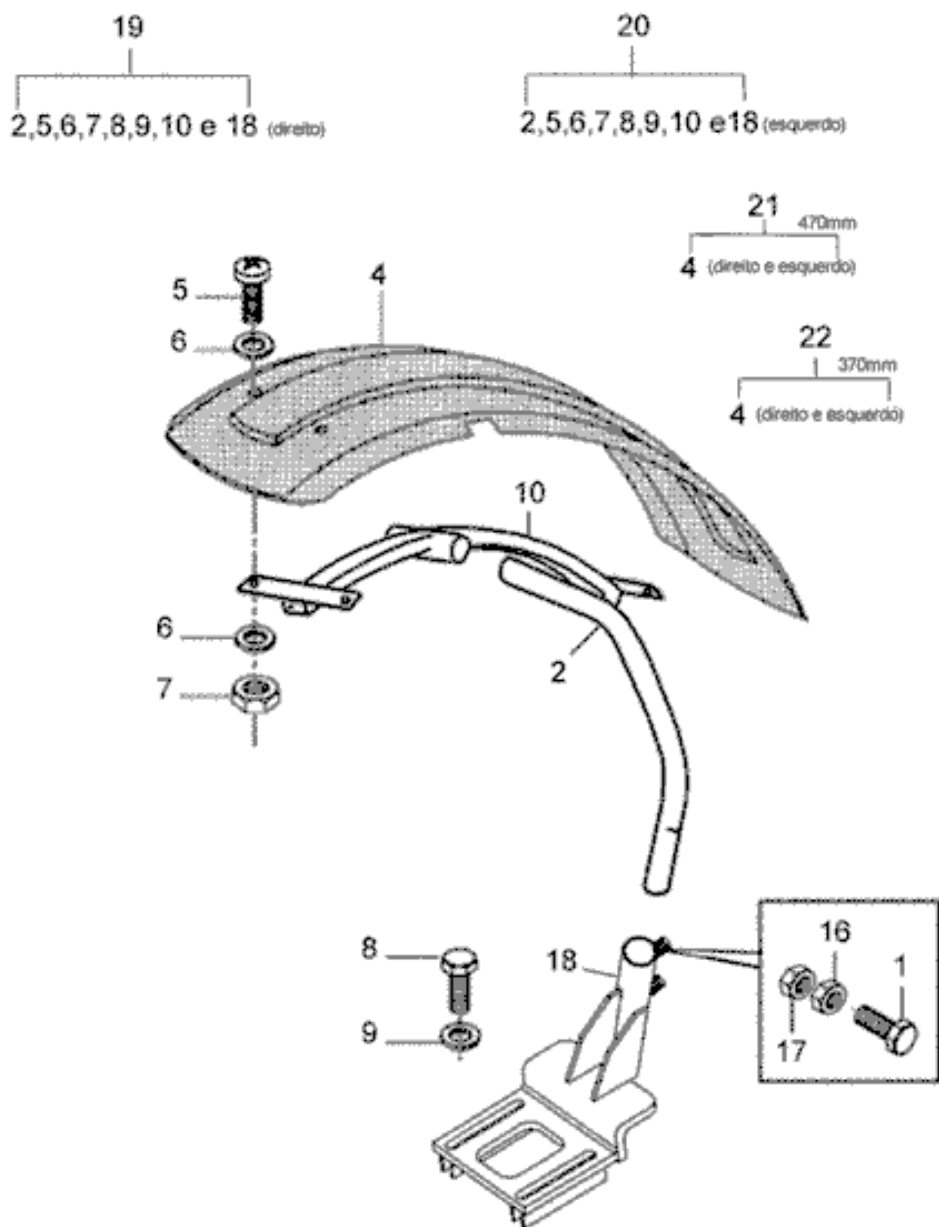




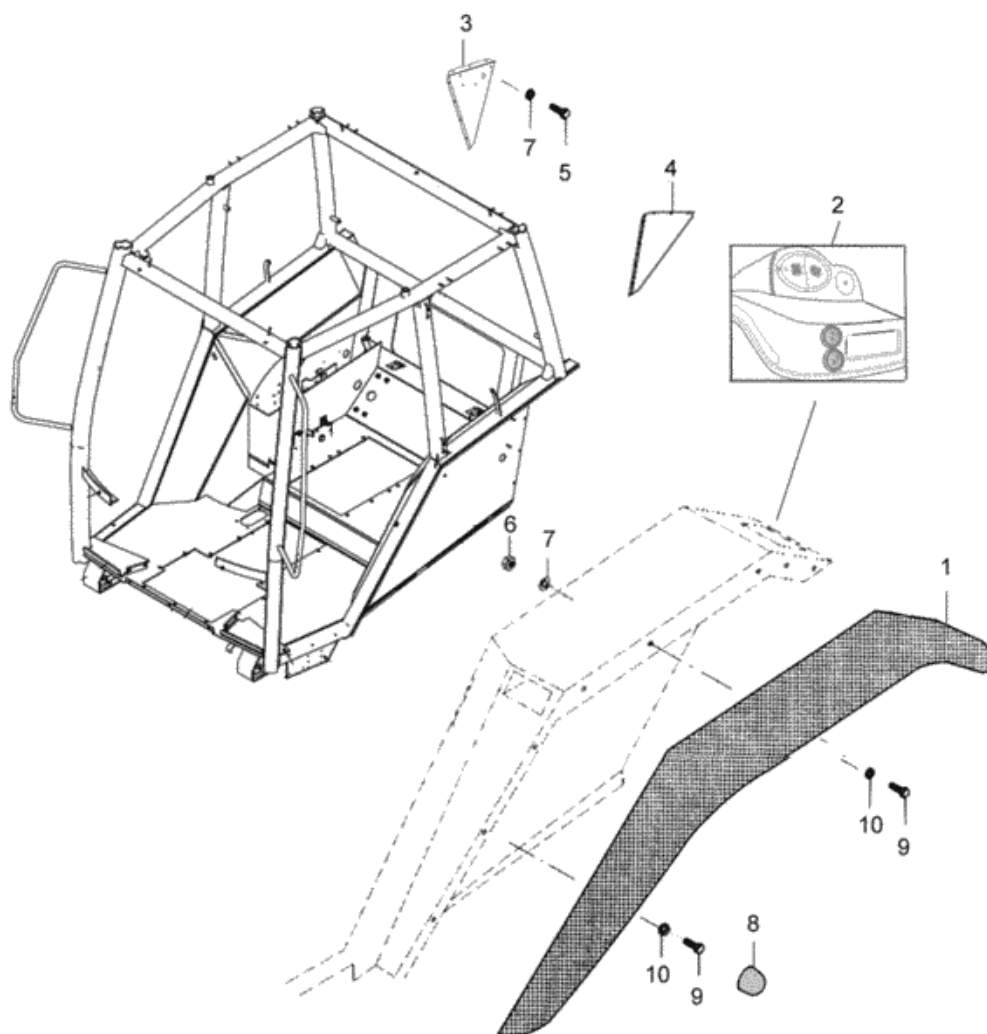
**BM125i****81-11 - ASSENTO (PARTE 3)**

09/01/2008

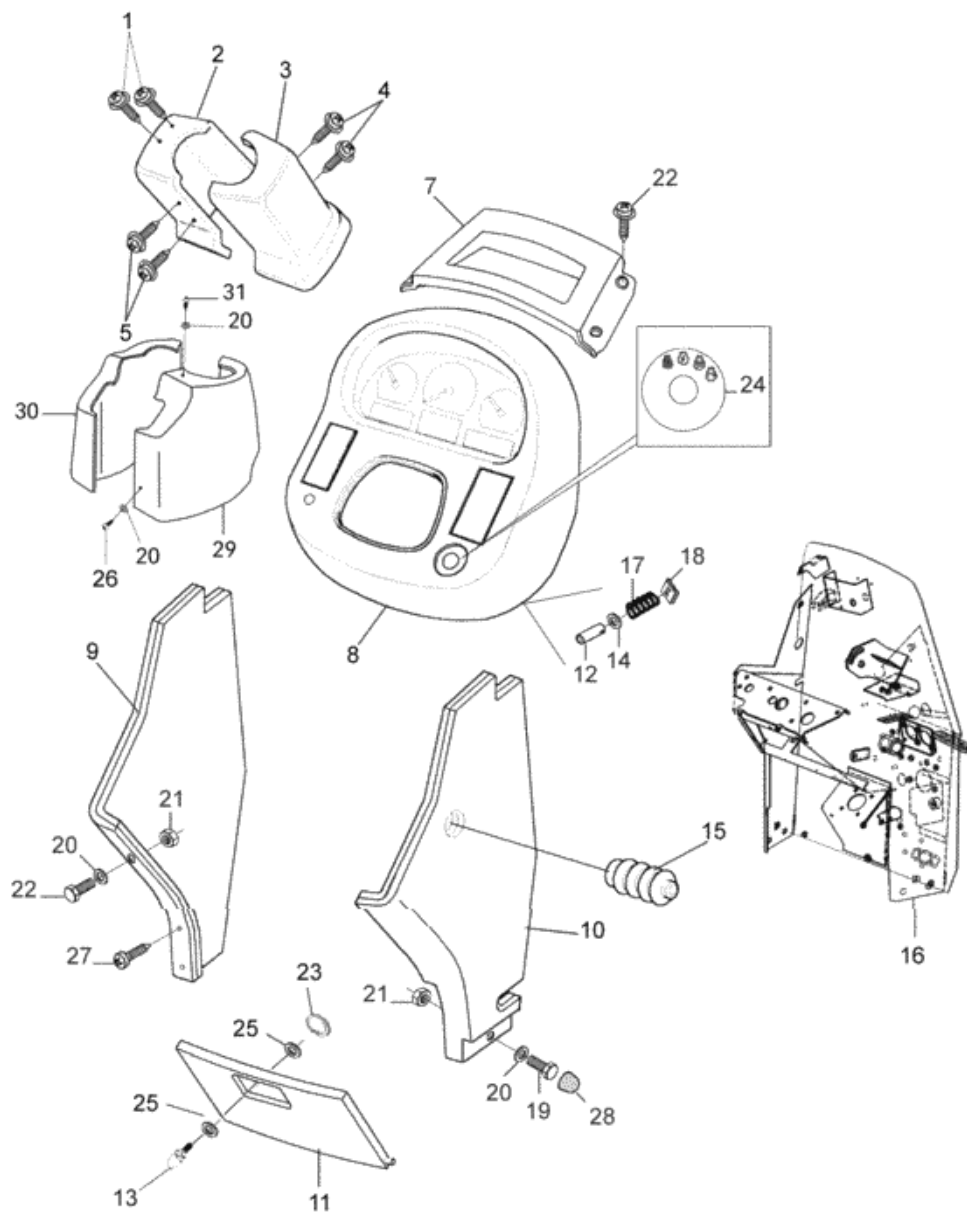
Ref.	Num. Peça	Denominação	Qty Nota	\$ Unit.
1	82749300	Estrutura	1	----
5	82755000	Borracha	3	----
6	82755200	Bucha	6	----
7	82749500	Suspensão	1	----
8	82749600	Sapata	1	----
9	82749900	Base inferior	1	----
10	82749700	Alavanca	1	----
11	82755400	Botão	1	----
14	82756100	Mola	1	----
17	82750000	Base superior	1	----
20	82750100	Guia do carrinho	1	----
21	82756200	Borracha	2	----
22	82755100	Mola	2	----
24	82749400	Botão	1	----
27	82754900	Roldana	2	----
28	82750500	Kit de montagem	1	----
33	82755300	Borracha do amortecedor	1	----
34	82755800	Amortecedor	1	----
35	83731900	Suporte do assento	1	----



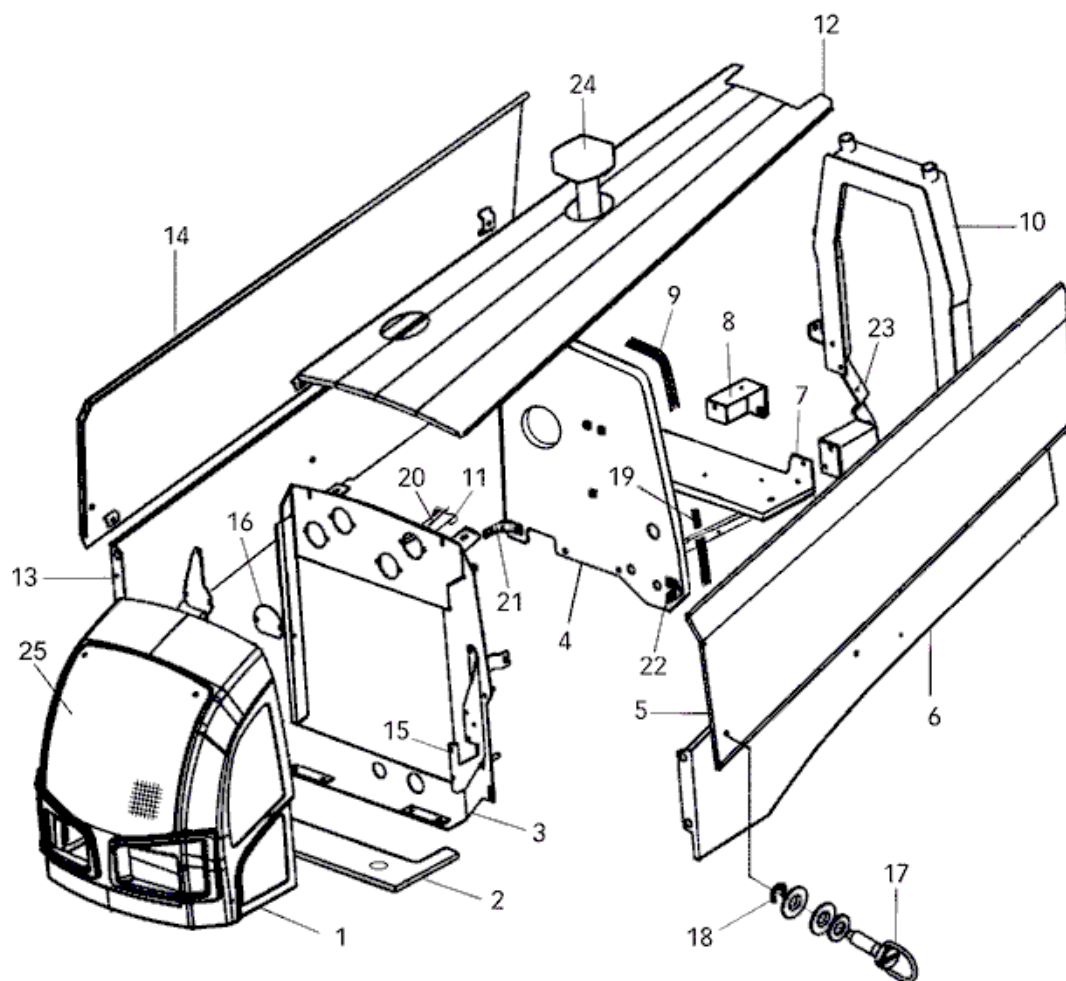








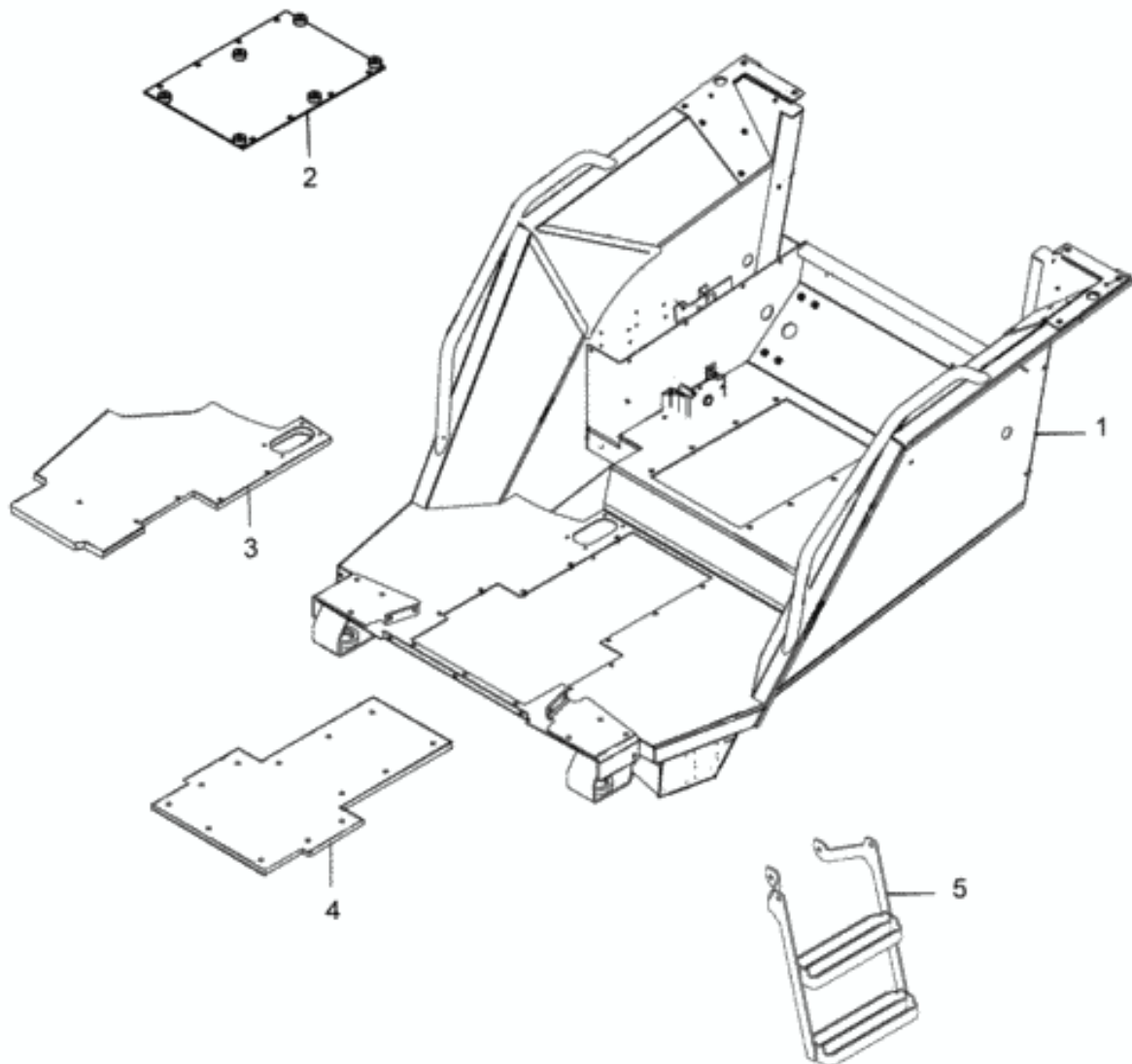




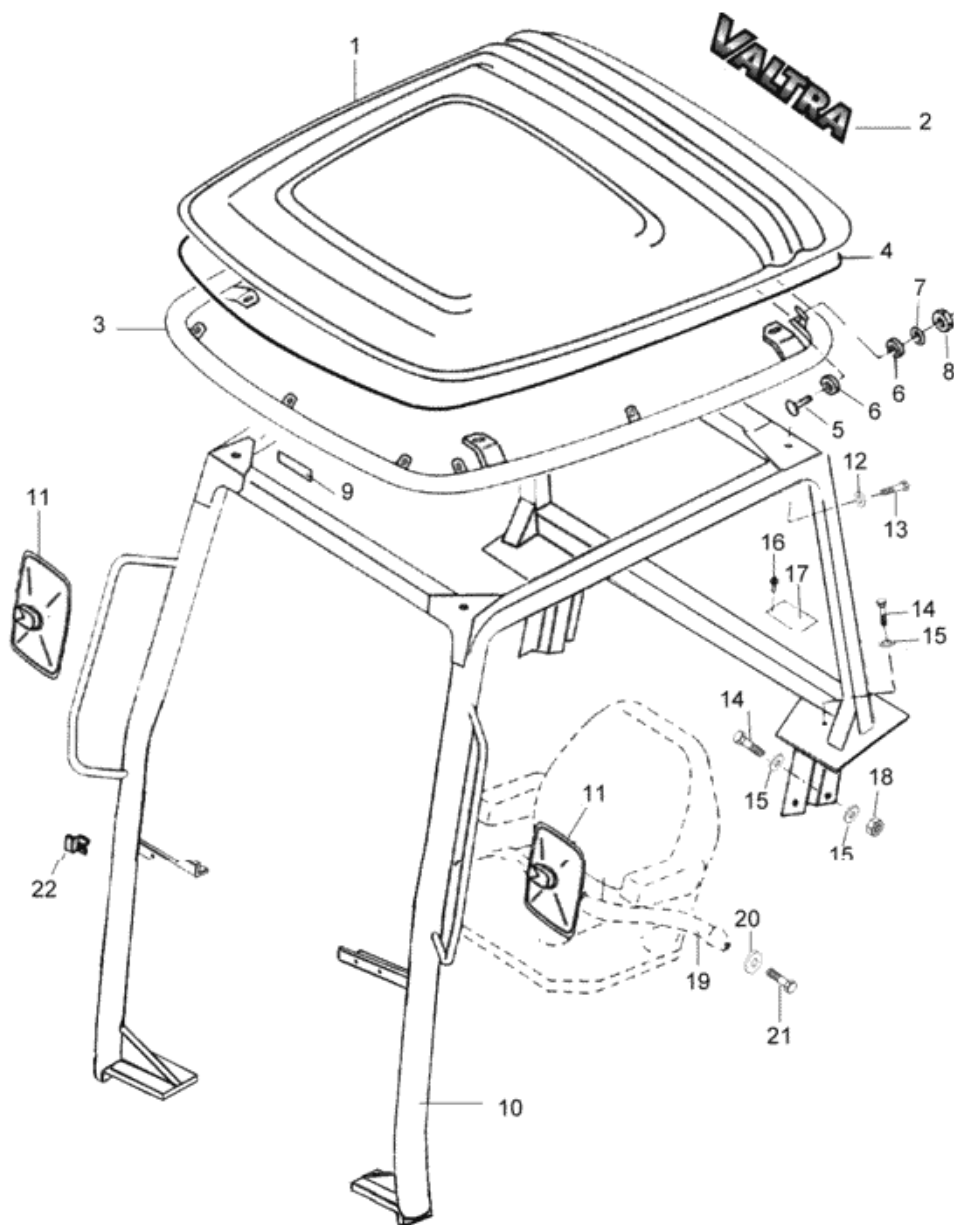
**BM125i****83-03 - LATARIA DIANTEIRA**

14/01/2008

Ref.	Num. Peça	Denominação	Qtd	Nota	\$ Unit.
1	85360600	Máscara completa	1		----
2	85361100	Guarnição	1		----
3	85125900	Suporte do radiador	1		----
4	83664100	Chapa divisória	1		----
5	85145500	Chapa lateral superior esquerda	1		----
6	85126800	Chapa lateral inferior esquerda	1		----
7	85126300	Suporte da bateria montado	1		----
8	85001300	Distanciador superior traseiro	2		----
9	83670900	Guarnição	1		----
9	83670700	Guarnição	2		----
10	85126500	Suporte traseiro	1		----
11	85130400	Suporte do tirante	1		----
12	85000800	Capota do motor	1		----
13	85126900	Chapa lateral inferior direita	1		----
14	85145600	Chapa lateral superior direita	1		----
15	83660700	Suporte do intercooler direito	1		----
15	83660600	Suporte do intercooler esquerdo	1		----
17	84585200	Parafuso de fixação da tampa	6		----
18	84585300	Anel de trava	6		----
20	85128800	Tirante	1		----
21	85019100	Suporte de fixação da chapa direita	2		----
23	85120400	Trava do suporte traseiro	2		----
24	83634500	Protetor de chuva	1		----
25	84109200	Grade dianteira	1		----



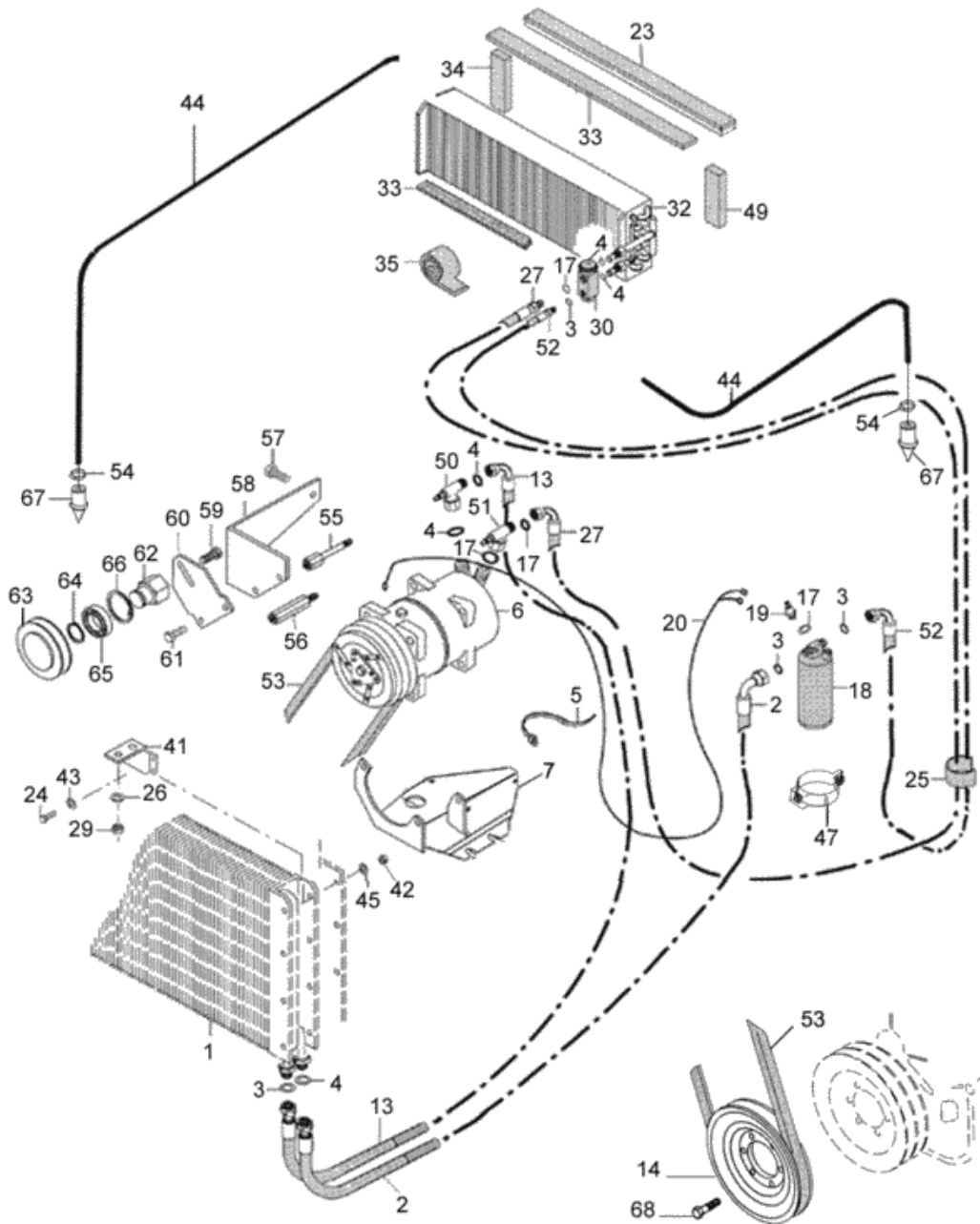




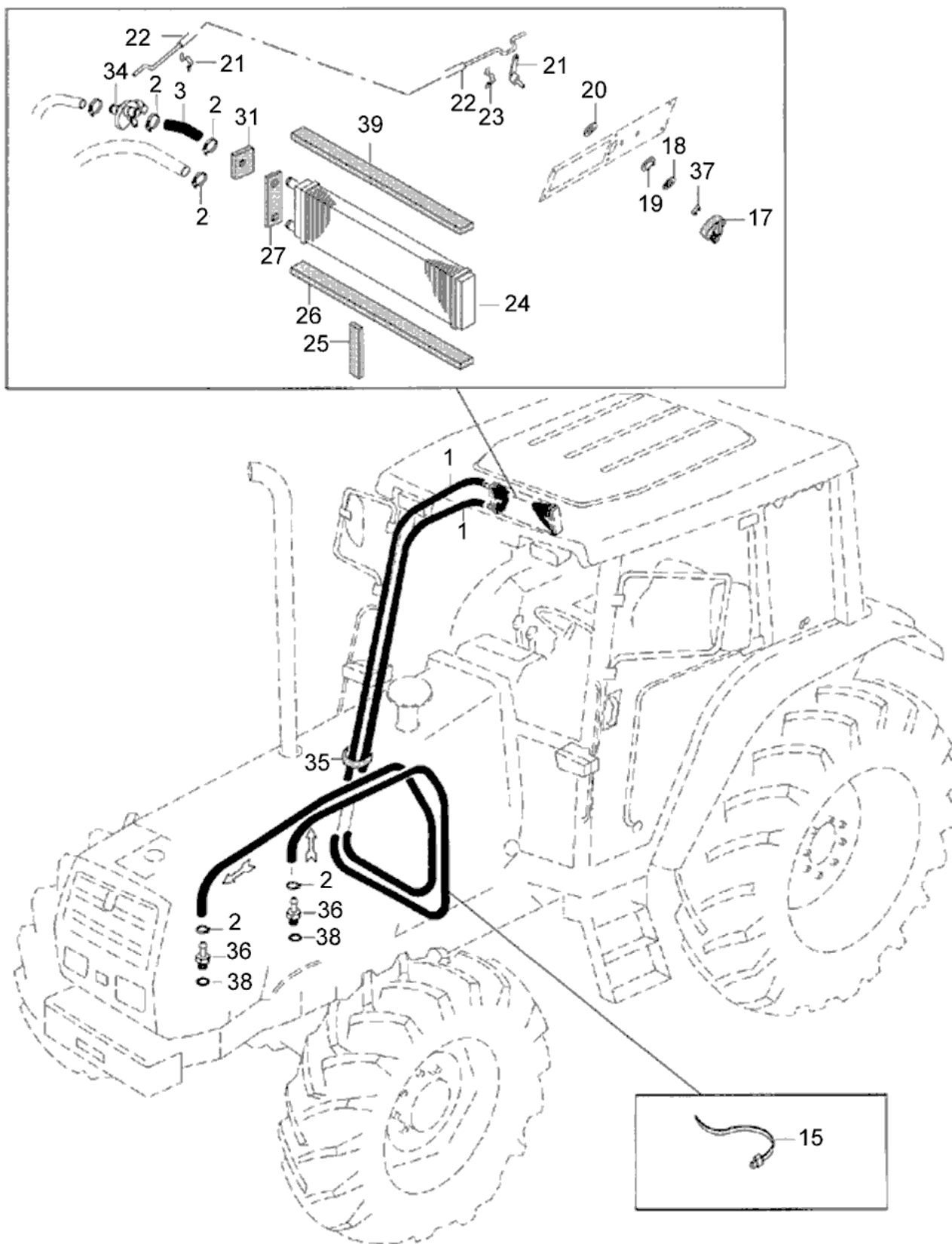
**BM125i****89-01 - ESTRUTURA DE SEGURANÇA ( OPCIONAL)**

15/01/2008

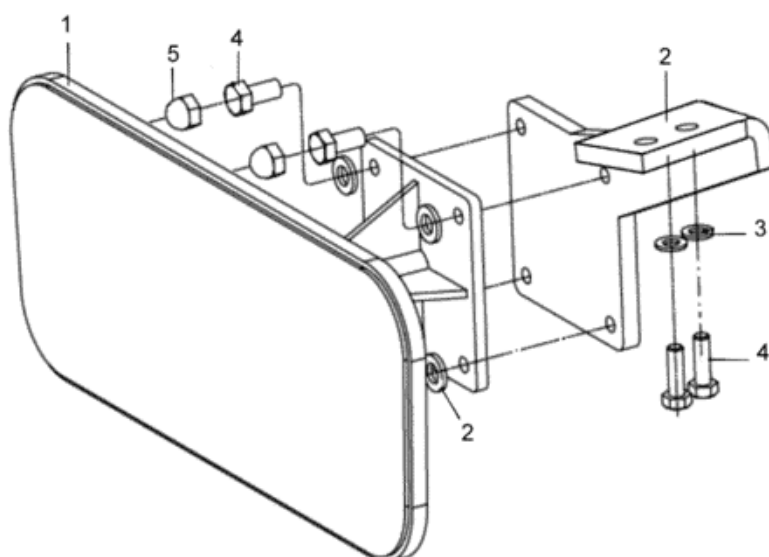
Ref.	Num. Peça	Denominação	Qtd Nota	\$ Unit.
1	82730200	Teto	1	----
2	33476000	Adesivo VALTRA	1	----
3	81838800	Moldura	1	----
4	33468400	Fita de vedação	1	----
5	HK9047	Parafuso	10	----
6	625540	Arruela de borracha	20	----
7	JD8007	Arruela	10	----
8	JB8904	Porca	10	----
9	81160800	Adesivo do cinto de segurança	1	----
10	83884010	Estrutura de segurança	1	----
11	30581200	Espelho lateral	2	----
12	JD0410	Arruela	16	----
13	HA6333	Parafuso	12	----
14	HA9242	Parafuso	14	----
15	JD0412	Arruela	28	----
16	JF5002	Rebite	4	----
17	81930820	Plaqueta do ROPS	1	----
18	JB1112	Porca	14	----
19	80188711	Cinto de segurança	1	----
20	JD3106	Arruela de pressão	8	----
21	HS9523	Parafuso	2	----
22	81190100	Trava do vidro inferior	2	----



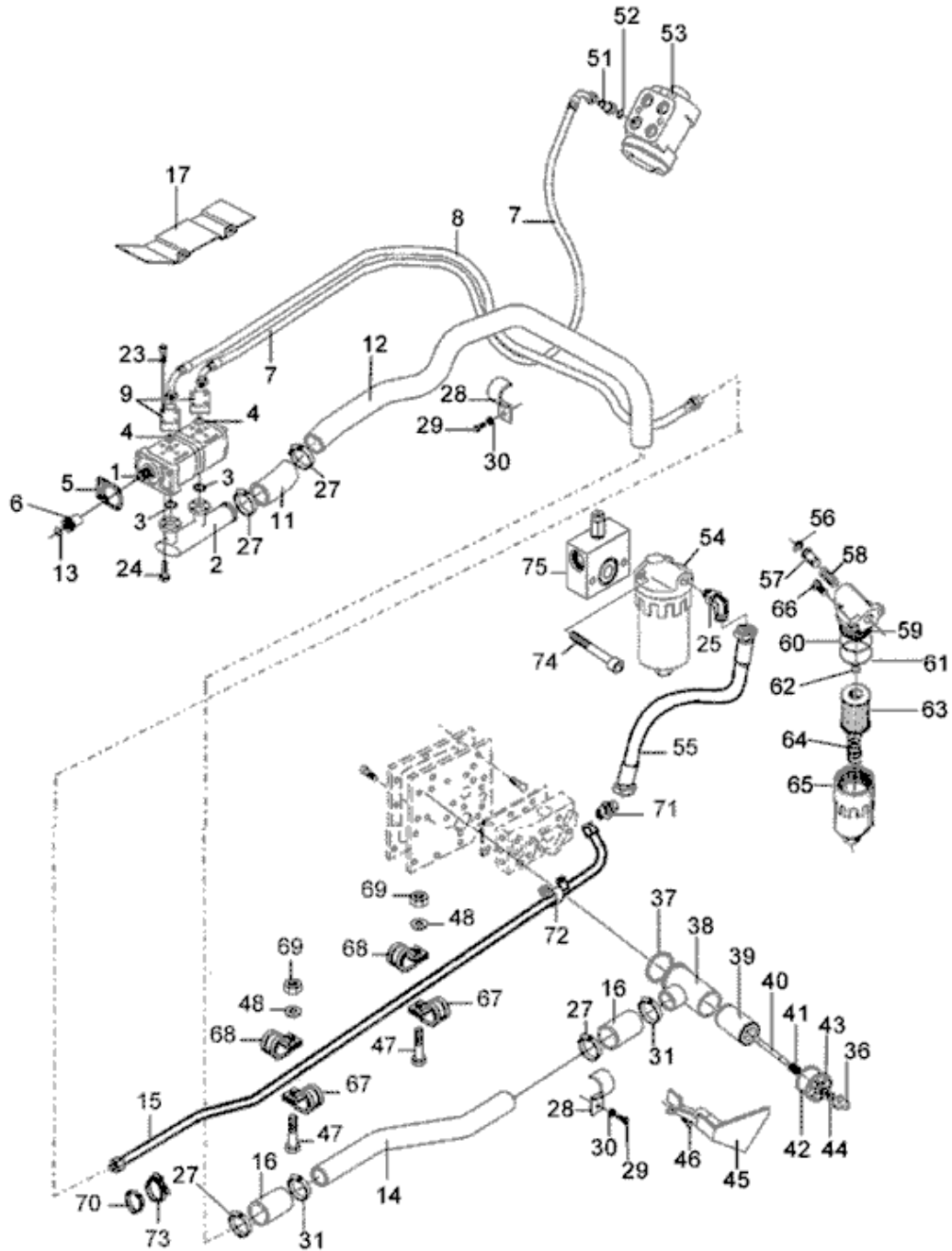




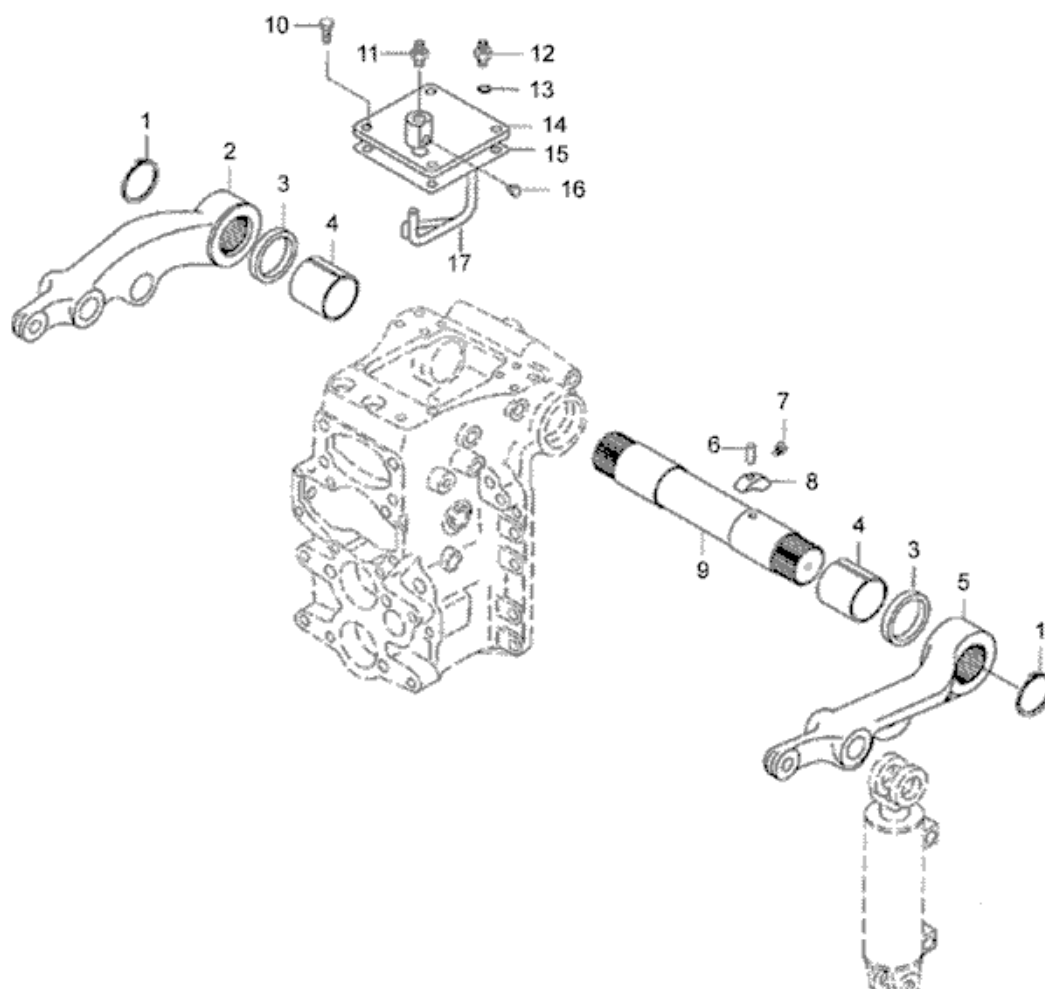






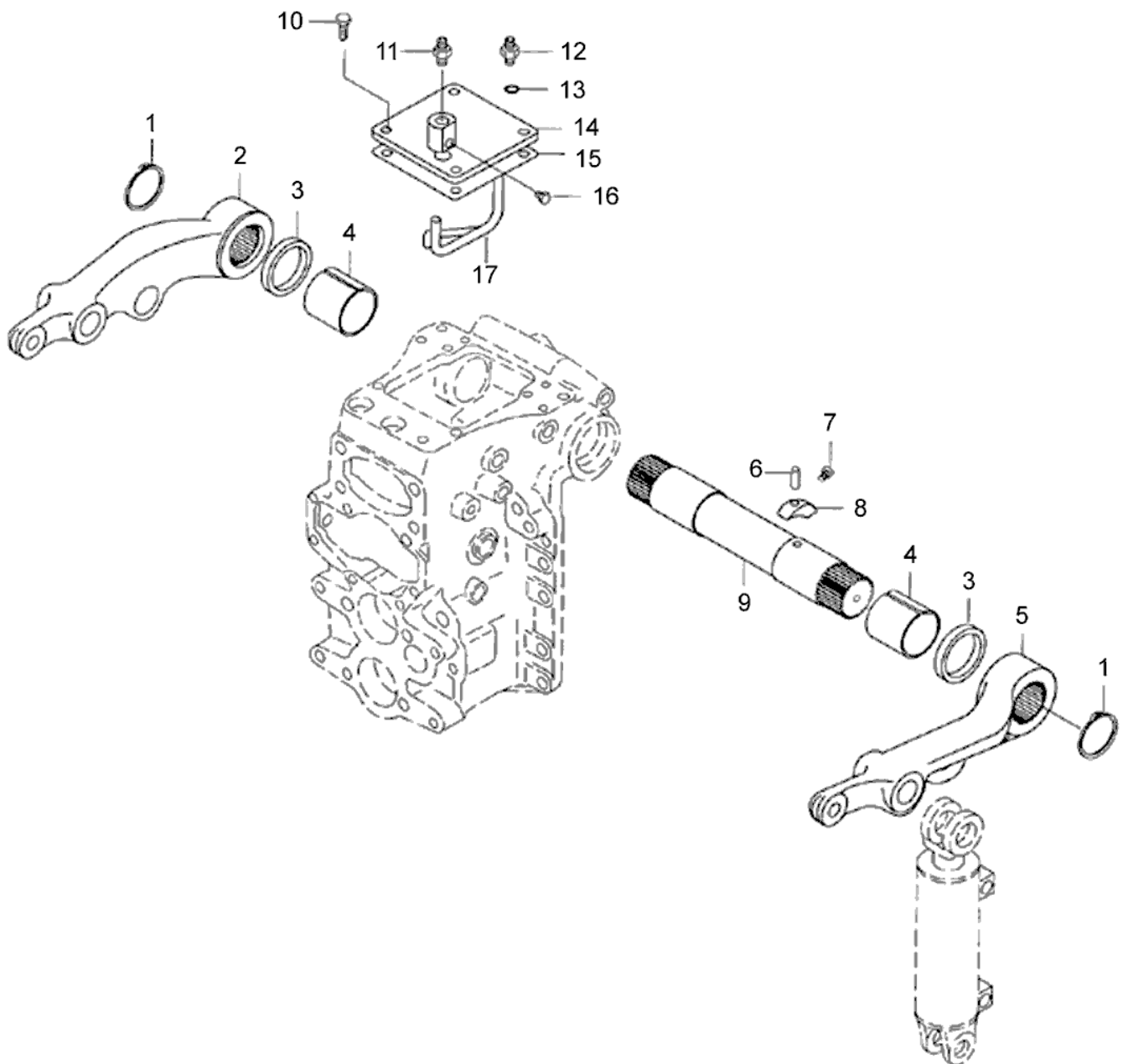




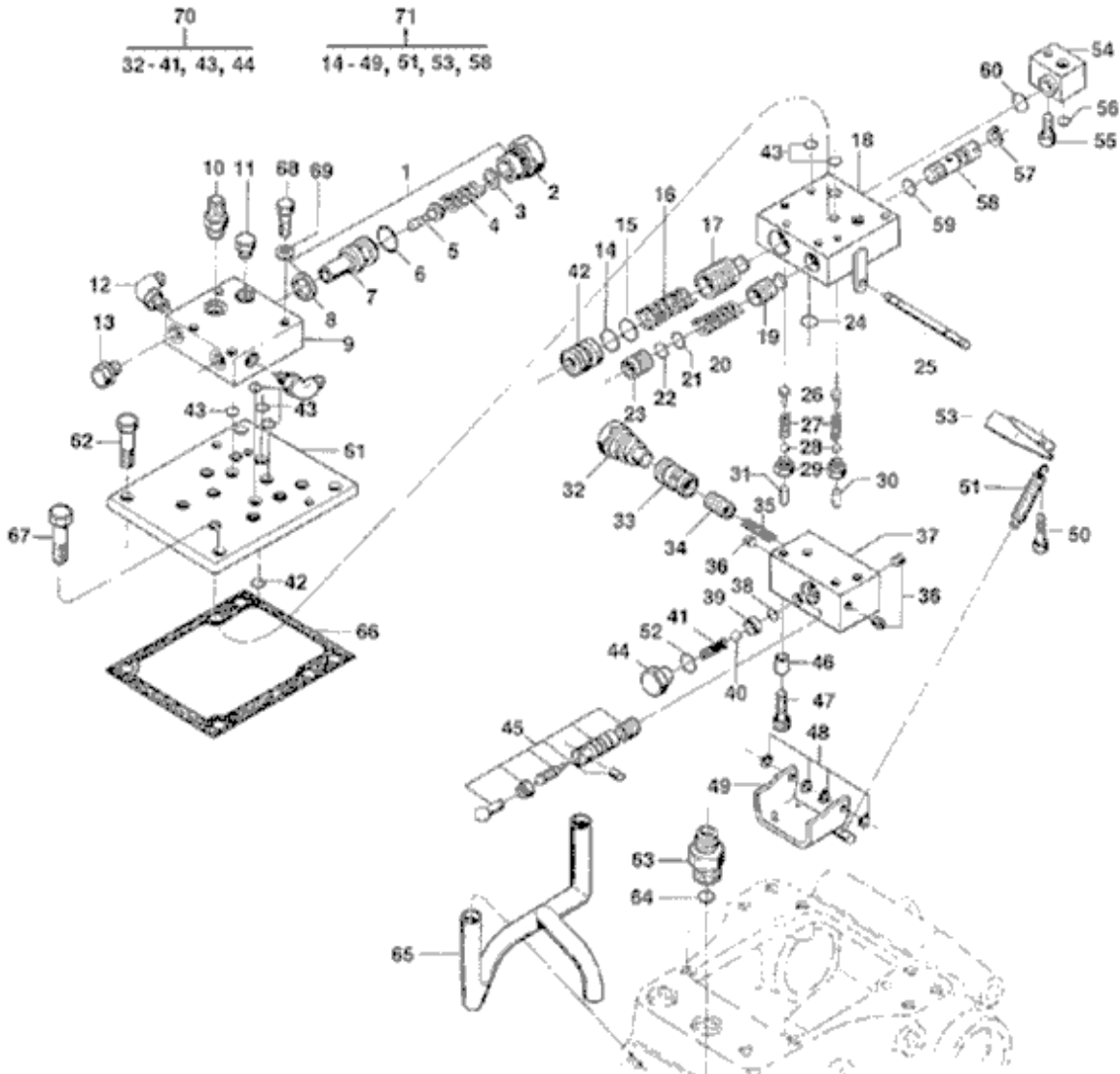


Ref.	Num. Peça	Denominação	Qty	Nota	\$ Unit.
1	81852100	Bomba hidraulica completa	1	Rexroth 22,5+16	----
1	82022500	Bomba hidraulica completa	1	Bosch 22,5 + 11	----
1	836640234	Bomba hidráulica completa	1	Bosch 22,5+16	----
2	82010100	Conexão dupla	1		----
3	KH4006	Anel retentor	2		----
4	KH4091	Anel retentor	2		----
5	835324277	Junta da bomba hidráulica	1		----
6	686300	Luva de acoplamento	1		----
7	82002000	Mangueira	1		----
8	82001910	Mangueira de pressão	1		----
9	30458500	Conexão	2		----
11	80266510	Mangueira de ligação	1		----
12	81876900	Tubo de sucção - dianteiro	1		----
13	KG3031	Anel de trava	1		----
14	82003800	Tubo de sucção - traseiro	1		----
15	82012520	Tubo de pressão-filtro	1		----
16	80971310	Mangueira	2		----
17	82002600	Chapa protetora	1		----
23	HC9605	Parafuso	8		----
24	HC9319	Parafuso	8		----
25	84862200	Conexão	1		----
27	GP3942	Abraçadeira	4		----
28	81006600	Abraçadeira	2		----
29	HA6322	Parafuso	2		----
30	JD3108	Arruela	2		----
31	GP3941	Abraçadeira	1		----
36	30239300	Porca	1		----
37	KH4174	Anel retentor	1		----
38	30239000	Carcaça do filtro	1		----
39	30250100	Filtro	1		----
40	30249500	Prisioneiro	1		----
41	30249400	Mola	1		----
42	KH4010	Anel retentor	1		----
43	30239200	Tampa	1		----
44	KH4946	Anel retentor	1		----
45	80212600	Chapa protetora	1		----
46	HC9337	Parafuso	1		----
47	HA6323	Parafuso	2		----
48	JD3108	Arruela	2		----
51	GS9270	Conexão	1		----
52	KH3617	Anel de vedação	1		----
53	81863300	Unidade hidrostática completa	1	Ref. 56-65	----
54	30168200	Filtro de pressão	1		----
55	84862300	Mangueira	1		----
56	KG3024	Anel de segurança	1		----
57	30168400	Válvula by-pass	1		----
58	30168500	Mola	1		----
59	30168300	Corpo	1		----
60	KH5058	Anel de proteção	1		----
61	KH4781	Anel retentor	1		----
62	KH4965	Anel retentor	1		----
63	433800	Elemento filtrante	1		----
64	433830	Mola	1		----



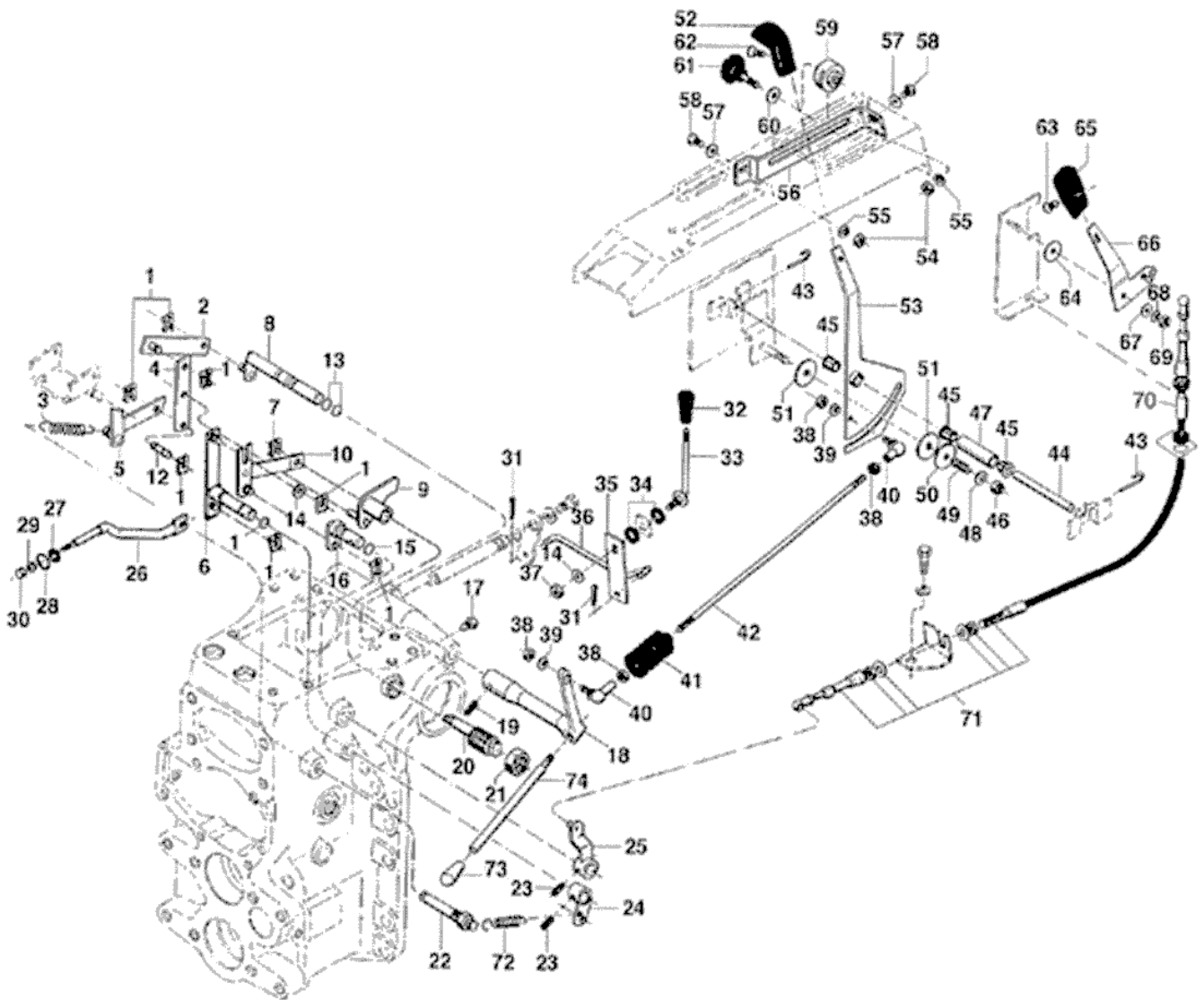






Ref.	Num. Peça	Denominação	Qty	Nota	\$ Unit.
1	80233200	Válvula de segurança	1		----
2	80097400	Parafuso	1		----
3	221890	Arruela	1	1,00mm	----
3	847980	Calço	1	0,20mm	----
3	866370	Calço	1	2,00mm	----
3	848210	Calço	1	0,50mm	----
4	81369900	Mola	1		----
5	221780	Pistão	1		----
6	221800	Anel de vedação	1		----
7	221770	Corpo da válvula	1		----
8	221790	Junta	1		----
9	80530400	Corpo da válvula	1		----
10	GS9267	Conexão	1		----
11	80199700	Bujão	1		----
12	GS9265	Conexão	1		----
13	GR0914	Bujão	1		----
14	KH5057	Anel protetor	1		----
15	KH4091	Anel retentor	1		----
16	824410	Mola	1		----
17	824290	Válvula de alívio	1		----
18	31729800	Corpo da válvula	1		----
19	30437100	Válvula de retenção	1		----
20	622891	Mola	2		----
21	KH4070	Anel retentor	1		----
22	KH5056	Anel de apoio	1		----
23	824311	Encosto da mola	1		----
24	KH7070	Anel de vedação	2		----
25	831240	Eixo	1		----
26	692930	Guia	2		----
27	824420	Mola	2		----
28	LB8013	Esfera	2		----
29	824281	Encosto da esfera	2		----
30	866460	Pino	1	L=18,3mm	----
30	866470	Pino	1	L=18,4mm	----
30	878050	Pino	1	L=18,2mm	----
30	878070	Pino	1	L=18,7mm	----
30	878080	Pino	1	L=18,8mm	----
30	878060	Pino	1	L=18,6mm	----
30	866480	Pino	1	L=18,5mm	----
31	824340	Pino	1	L=18,9mm	----
31	866540	Pino	1	L=19,0mm	----
32	30203300	Limitador da mola	1		----
33	689250	Bucha	1		----
34	689230	Válvula de alívio	1		----
35	689290	Mola	1		----
36	GR0234	Bujão	3		----
37	30194200	Corpo da válvula	1		----
38	KH4048	Anel de vedação	1		----
39	689260	Sede de válvula	1		----
40	LB8027	Esfera	1		----
41	689281	Mola	1		----
42	824320	Encosto da mola	1		----
43	KH4081	Anel de vedação	7		----





Ref.	Num. Peça	Denominação	Qtd	Nota	\$ Unit.
1	KG91388	Grampo de segurança	7		----
2	30299100	Alavanca de regulagem	1		----
3	30193800	Mola	1		----
4	30189400	Alavanca intermediária	1		----
5	30299900	Alavanca de regulagem	1		----
6	80681300	Alavanca	1		----
7	KG6511	Anel de trava	1		----
8	30300300	Alavanca	1		----
9	80753500	Alavanca do excêntrico	1		----
10	80651500	Alavanca limitadora	1		----
12	80676200	Pino	1		----
13	KH4046	Anel retentor	2		----
14	JD0408	Arruela	2		----
15	KH4005	Anel retentor	2		----
16	30298100	Eixo de redução	1		----
17	HH9051	Parafuso	1		----
18	30194000	Alavanca	1		----
19	JE9070	Pino de pressão	1		----
20	80676100	Eixo excêntrico	1		----
21	JB0955	Porca	1		----
22	30297910	Eixo de Apoio	1		----
23	JE9077	Pino	2		----
24	80383800	Alavanca intermediária	1		----
25	80676610	Alavanca de regulagem	1		----
26	80675300	Barra acionadora	1		----
27	KH08048	Anel retentor	1		----
28	KG3022	Anel de trava	1		----
29	JB1209	Porca	1		----
30	80679200	Porca	1		----
31	JE3047	Cupilha	2		----
32	80352000	Manopla	1		----
33	80087310	Alavanca	1		----
34	81792200	Arruela	2		----
35	80087820	Articulador	1		----
36	80087900	Haste	1		----
37	JB1108	Porca	1		----
38	JB1208	Porca	4		----
39	JD3108	Arruela	2		----
40	30306900	Junta	2		----
41	30203000	Proteção de borracha	1		----
42	80094100	Haste intermediária	1		----
43	80110900	Grampo	2		----
44	80054700	Eixo	1		----
45	80054600	Bucha	3		----
46	JB-8904	Porca	1		----
47	80176000	Espaçador	1		----
48	JD0408	Arruela	1		----
49	30225500	Mola	1		----
50	686951	Arruela	1		----
51	30305000	Chapa de fricção	2		----
52	30235400	Manopla	1		----
53	80143000	Alavanca de controle	1		----
54	JB1106	Porca	2		----

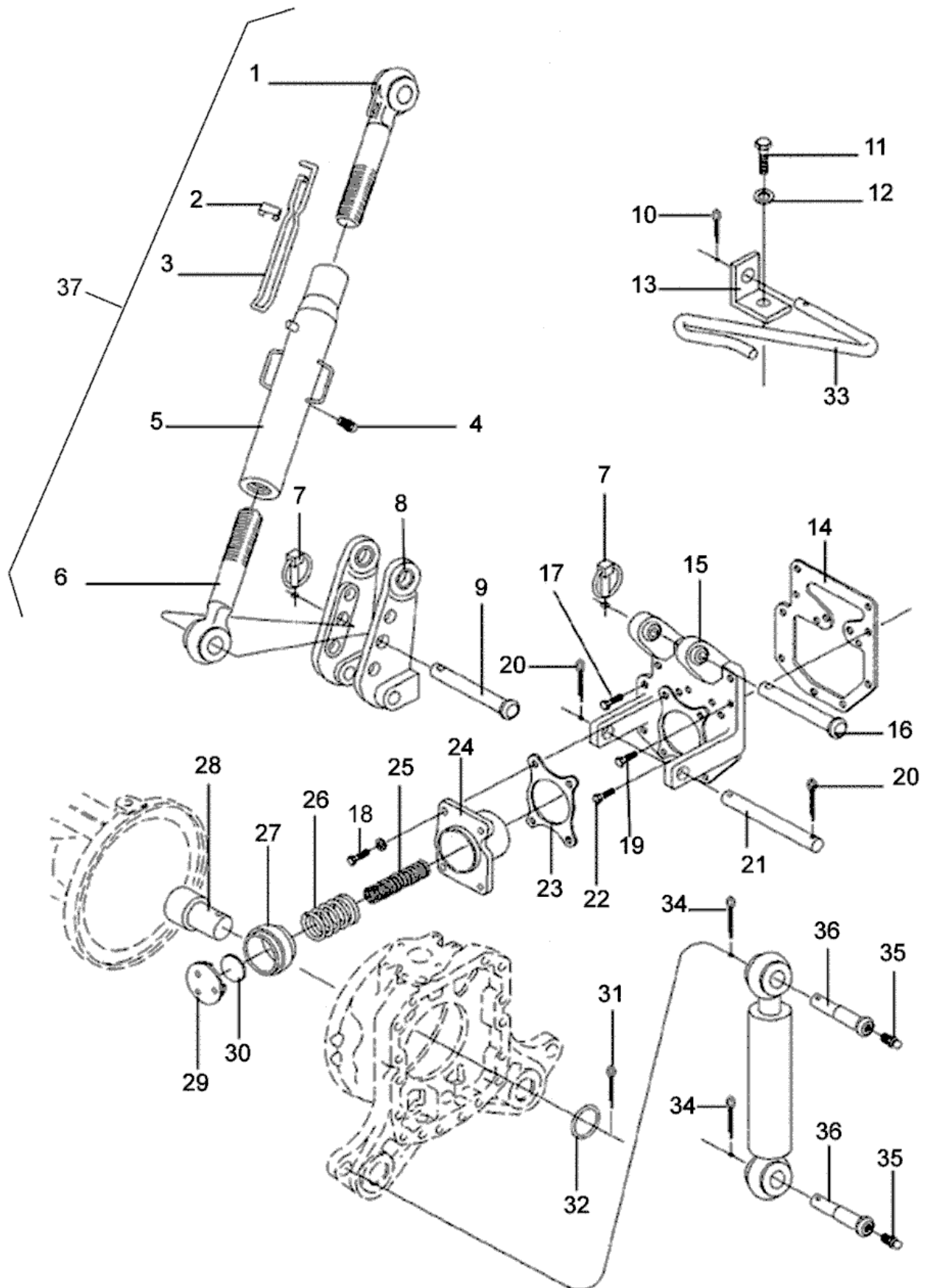


# BM125i

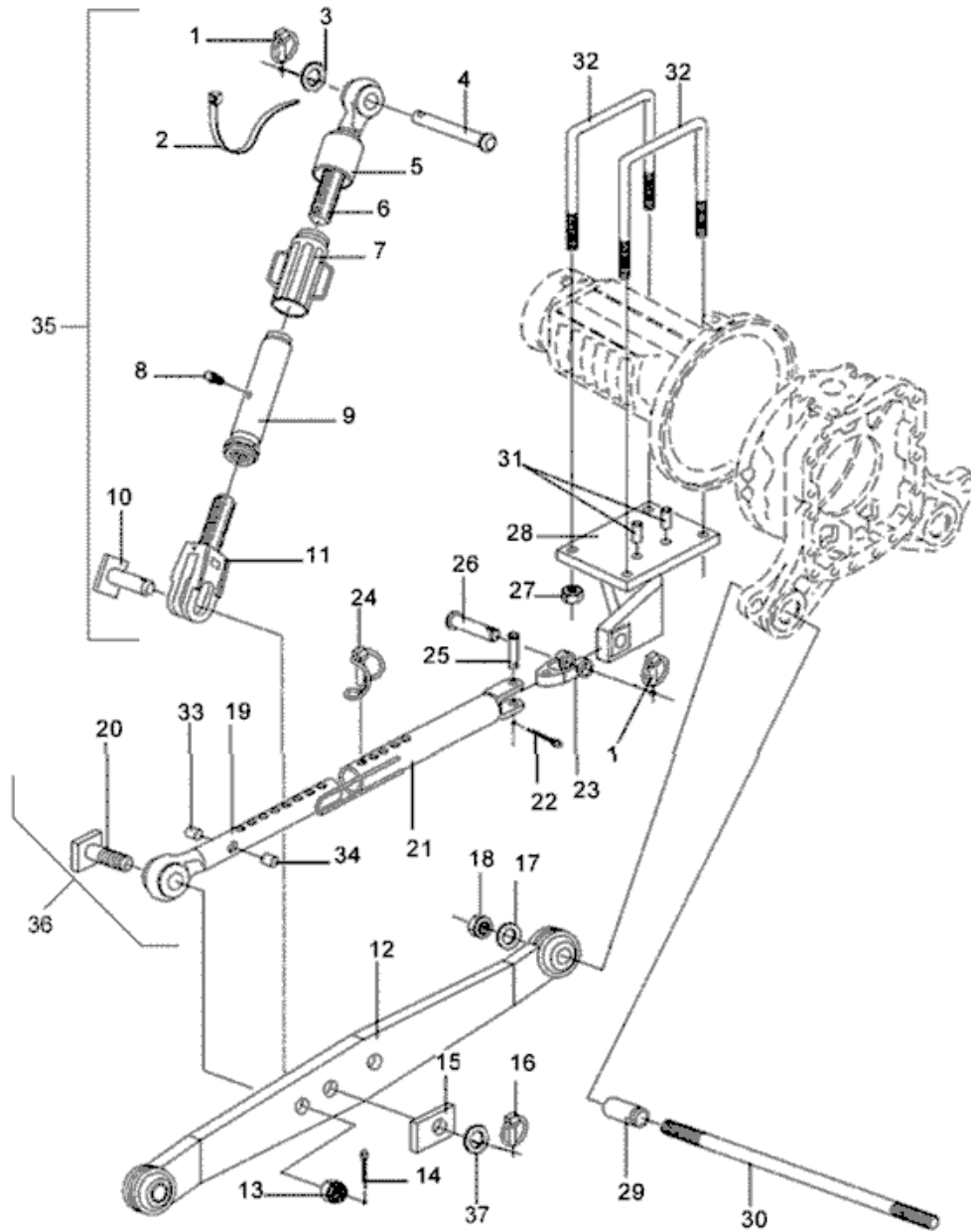
91-08 - ALAVANCAS DO HIDRÁULICO E CONTROLE DE VELOCIDADE

20/02/2002

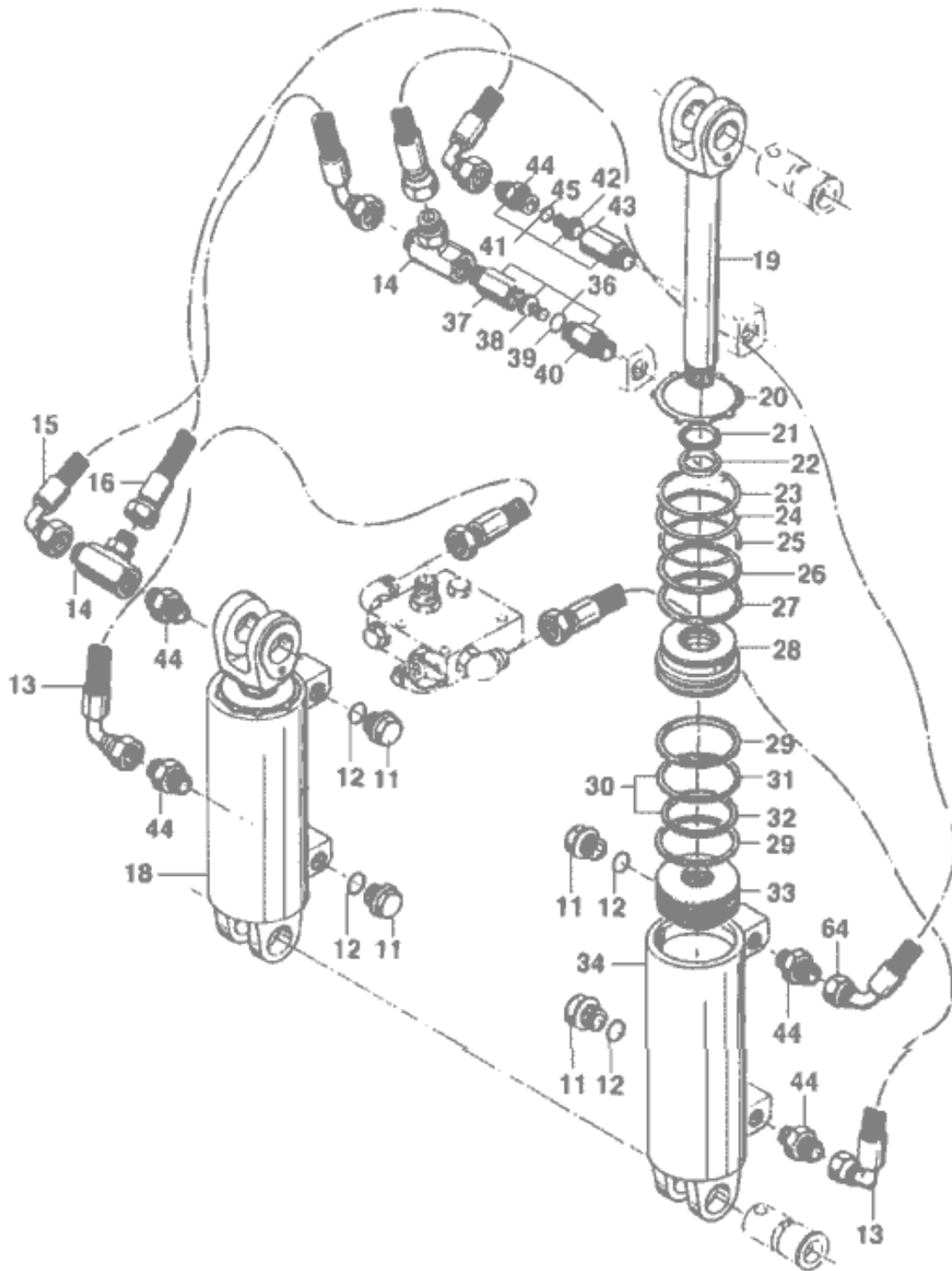
Ref.	Num. Peça	Denominação	Qtd	Nota	\$ Unit.
55	JD3106	Arruela de pressão	2		----
56	80056000	Chapa limitadora	1		----
57	JD8003	Arruela	2		----
58	80306800	Parafuso	2		----
59	80056100	Limitador	1		----
60	80111500	Arruela	1		----
61	193400	Parafuso montado	1		----
62	HD9030	Parafuso	1		----
63	HD9152	Parafuso	1		----
64	30305000	Chapa de fricção	1		----
65	80090100	Manopla	1		----
66	80112900	Alavanca de controle	1		----
67	JD0408	Arruela	1		----
68	JD3108	Arruela	1		----
69	JB8904	Porca	1		----
70	30145700	Anel passador	1		----
71	80142901	Cabo montado	1		----
72	30660700	Mola	1		----
73	688060	Manopla	1		----
74	30217400	Alavanca de comando	1		----







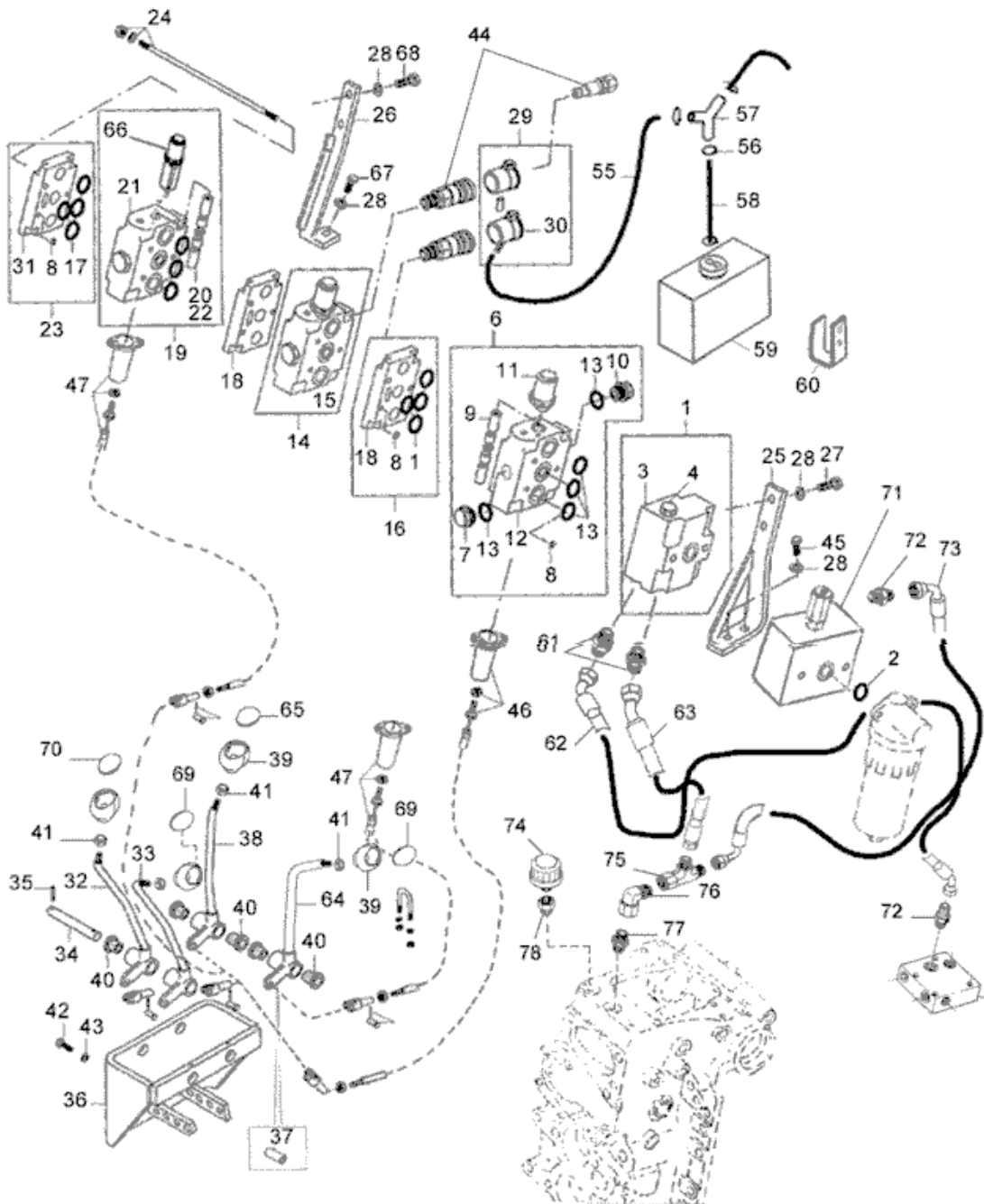




**BM125i****99-01 - CILINDRO DE LEVANTAMENTO**

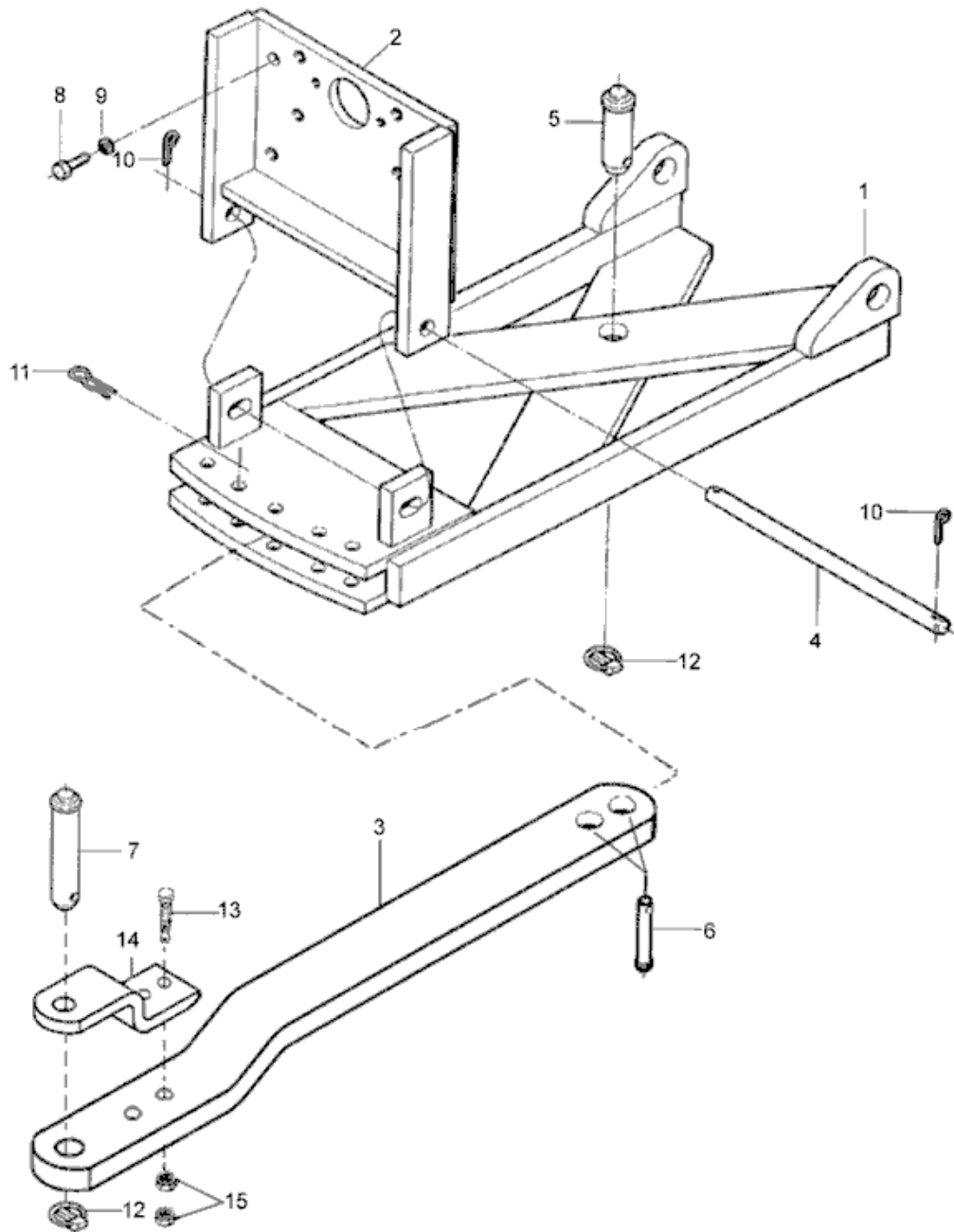
20/02/2002

Ref.	Num. Peça	Denominação	Qtd	Nota	\$ Unit.
11	GR-0279	Bujão	4		----
12	KH4946	Anel retentor	4		----
13	80289900	Mangueira	2		----
14	GS-9276	Conexão	2		----
15	30218700	Mangueira de retorno esquerda	1		----
16	80289800	Mangueira	1		----
18	80043200	Cilindro de levantamento - conjunto	1		----
19	30320900	Haste do cilindro	1		----
20	KG9143	Anel de segurança	1		----
21	KH3305	Anel raspador	1		----
22	KH3306	Gaxeta	1		----
23	KH5069	Anel retentor	1		----
24	KH3639	Anel de vedação	1		----
25	KG9142	Anel de segurança	1		----
26	KH5058	Anel de proteção	1		----
27	KH4989	Anel de vedação	1		----
28	30321000	Guia da haste	1		----
29	KH3307	Guia	2		----
30	KH3308	Gaxeta	1		----
31	80215100	Anel teflon	1		----
32	80215000	Anel de vedação	1		----
33	80043700	Êmbolo	1		----
34	80043300	Camisa do cilindro	1		----
36	30643600	Válvula de retorno	1		----
37	30643000	Niple	1		----
38	30643800	Válvula	1		----
39	KH4946	Anel retentor	1		----
40	30643100	Niple	1		----
41	30643700	Válvula de segurança	1		----
42	30643900	Válvula	1		----
43	30642900	Niple	1		----
44	GS9270	Conexão	5		----
45	KH4946	Anel retentor	1		----
64	30218800	Mangueira retorno direita	1		----

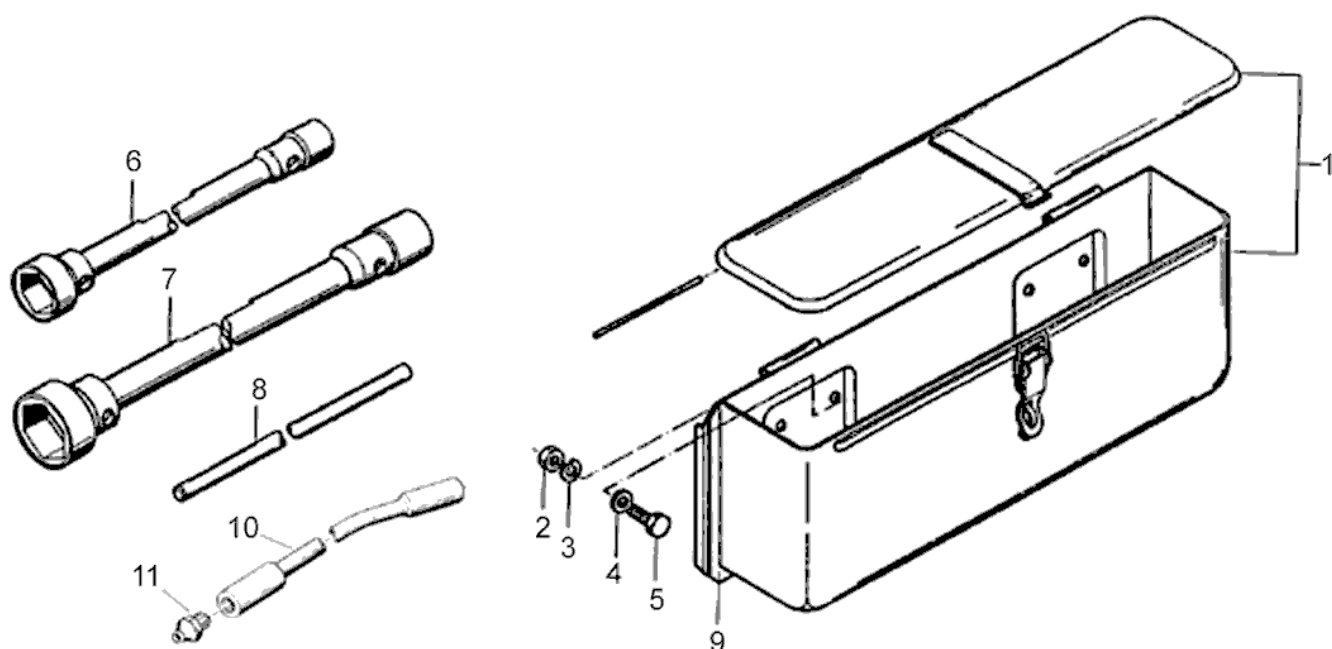


Ref.	Num. Peça	Denominação	Qty	Nota	\$ Unit.
1	81597610	Conjunto do corpo de admissão montado	1	Ref. 2, 3 e 4	----
2	81628000	Anel retentor	1		----
3	81597710	Corpo de admissão	1		----
4	82205700	Tampão	1		----
6	81626300	Corpo central montado	1	Ref. 7-13	----
7	81627000	Válvula de retenção de carga	1		----
8	81627200	Arruela	3		----
9	81627100	Inversor	1		----
10	81626900	Bujão	1		----
11	81625200	Tampa para válvula sem destrave	1		----
12	81627400	Corpo central	1		----
13	81627300	Reparo do corpo central simples	1		----
14	81597900	Corpo central duplo	1	Sem destrave Ref.7,8,9,11,12,15	----
15	81598000	Reparo do corpo central duplo montado	1		----
16	81598200	Conjunto do espaçador montado	1	Ref.8,17,18	----
17	81786000	Jogo de reparo	4		----
18	81627700	Espaçador	1		----
19	81599000	Corpo central montado	1	Com destrave Ref..7,8,20,21,22	----
20	81627600	Inversor	1		----
21	81627500	Conjunto do corpo central duplo	1		----
22	81599100	Reparo do corpo central duplo	1		----
23	81598300	Conjunto do corpo de retorno	1	Ref. 8,17,31	----
24	81598600	Conjunto de tirante para 1 válvula	1		----
24	81598700	Conjunto de tirante para 2 válvulas	1		----
24	81598800	Conjunto de tirante para 3 válvula	1		----
24	81785800	Conjunto de tirante para 4 válvulas	1		----
24	81598900	Conjunto de tirante sem válvula	1		----
25	81593000	Suporte	1		----
26	81594000	Suporte	1		----
27	HA6344	Parafuso	2		----
28	JD0410	Arruela	7		----
29	81593700	Tampa dupla	1		----
30	81614500	Tampa simples	1		----
31	81627900	Corpo de retorno	1		----
32	81591730	Alavanca direita	1		----
33	81591830	Alavanca esquerda	1		----
34	81588000	Eixo	1		----
35	JE8062	Pino de pressão	1		----
36	81587420	Suporte	1		----
37	81590310	Bucha	1		----
38	81590610	Alavanca traseira direita	1		----
39	586270	Manopla	1		----
40	80054600	Bucha	8		----
41	80352300	Porca	4		----
42	HA9225	Parafuso	4		----
43	JD0406	Arruela	4		----
44	81726300	Engate rápido fêmea	1		----
45	HA6344	Parafuso	2		----
46	81593320	Cabo montado	1	1270mm	----
47	81605820	Cabo montado para 3 e 4 válvulas	1	1220mm	----
55	81595700	Mangueira	1		----
56	82514800	Abraçadeira	1		----
57	32461100	Conexão	1		----















**ATENÇÃO**  
ATTENTION  
RECORDE-SE

Lembre-se de limpar o filtro de ar da cabine.  
Do not forget to clean the cabin air filter.  
No olvidar de limpiar el filtro de aire de la cabina.

**INSTRUÇÕES PARA MUDANÇA DE MARCHA**

<p><b>PARA AUMENTAR A VELOCIDADE</b></p> <ol style="list-style-type: none"> <li>1. Tirar o pé do acelerador</li> <li>2. Acionar o pedal de embreagem</li> <li>3. Engatar a marcha</li> </ol>	<p><b>PARA REDUZIR A VELOCIDADE</b></p> <ol style="list-style-type: none"> <li>1. Acionar o pedal de embreagem</li> <li>2. Tirar o pé do acelerador</li> <li>3. Engatar a marcha</li> </ol>
--	---

**ADVERTÊNCIA**

A água do radiador poderá transbordar sob alta pressão se a tampa for removida de uma só vez. Para retirar a tampa do radiador, gire-a até a primeira posição espere até afivelar a pressão, e em seguida remova a tampa. Poderão ocorrer graves queimaduras se a tampa for removida rapidamente.

**ADVERTÊNCIA**

Antes de dar partida no motor

1. Leia as mensagens de segurança fixadas no parafuso direito.
2. Acione completamente o pedal de embreagem.

**ADVERTÊNCIA**

**PARA PREVENIR DANOS PESSOAIS**  
Siga estas instruções

1. Quando possível, evitar operar o trator próximo a valotas, barrancos e buracos.
2. Reduza a velocidade quando for manobrar, descer ladeiras e superfícies escorregadias, irregulares ou lamacenta.
3. Não opere em superfícies inclinadas, que não ofereçam segurança para operação.
4. Atenção para onde você está indo, especialmente com as laterais das estradas e das árvores ao redor.
5. Opere o trator suavemente - não manobrar, sair ou parar bruscamente.

**VALTRA**

Série Nº \_\_\_\_\_

C.N.P.J. 61.076.055 / 0001 - 70  
Fábrica em Mogi das Cruzes SP  
Indústria Brasileira / Made in Brazil

**VALTRA**

Tipo / Type \_\_\_\_\_

Nº \_\_\_\_\_

C.N.P.J. 61.076.055 / 0001 - 70  
Fábrica em Mogi das Cruzes SP  
Indústria Brasileira / Made in Brazil

33

37

36

35

38

34

39

31

32

43

44

40

(opcional)

1000 rpm

540 rpm

**ADVERTÊNCIA**

**PARA PREVENIR DANOS PESSOAIS**  
Siga estas instruções

1. Conserve as grades protetoras de segurança (GSP) no lugar.
2. Certifique-se de que a barra de proteção com o pivô esteja em uma única posição.

VELOCIDADE DA TDP	DISTÂNCIA DA TDP AO CENTRO DO PIVÔ DA BARRA DE ENLATE
540 rpm - 6ª marcha	393 mm (15 1/2")
1000 rpm - 1ª marcha	402 mm (16")

3. Evite áreas que os implementos estão operando na velocidade reduzida da TDP.
4. Use 1000 rpm na TDP para as cargas acima de 40 kN.
5. Verifique cuidadosamente a operação.
6. Cuidado com os olhos em relação a as partes em movimento.

**VENENO/PERIGO**

O líquido de refrigeração contém componentes químicos.  
Não ingeri-lo ou deixá-lo entrar em contato com a pele, olhos, roupas, etc.

#11-388.00-G18

