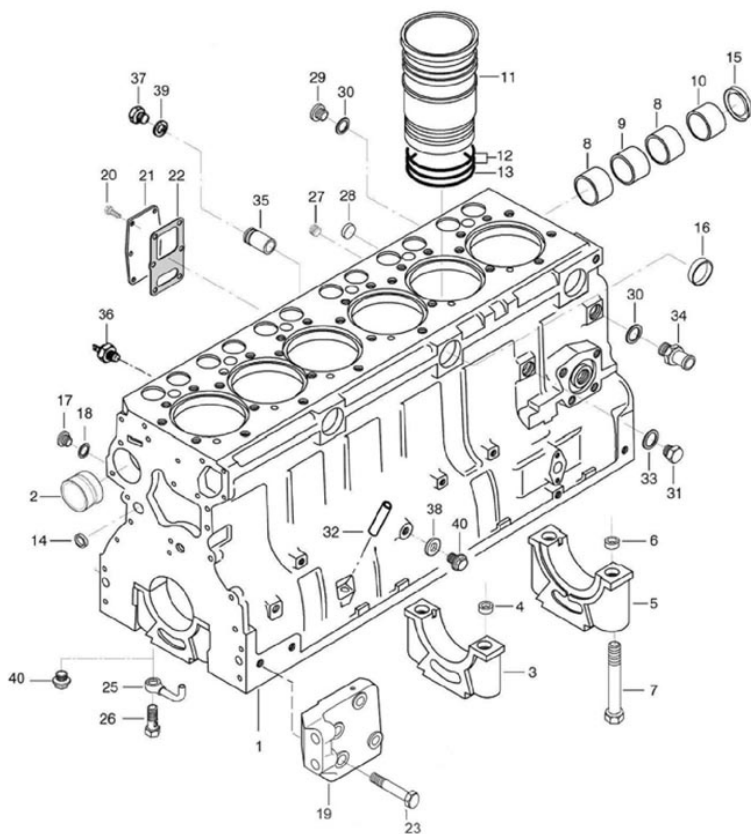


**BLOCO DO MOTOR**
**21-01**
**BT190**
**VALTRA**


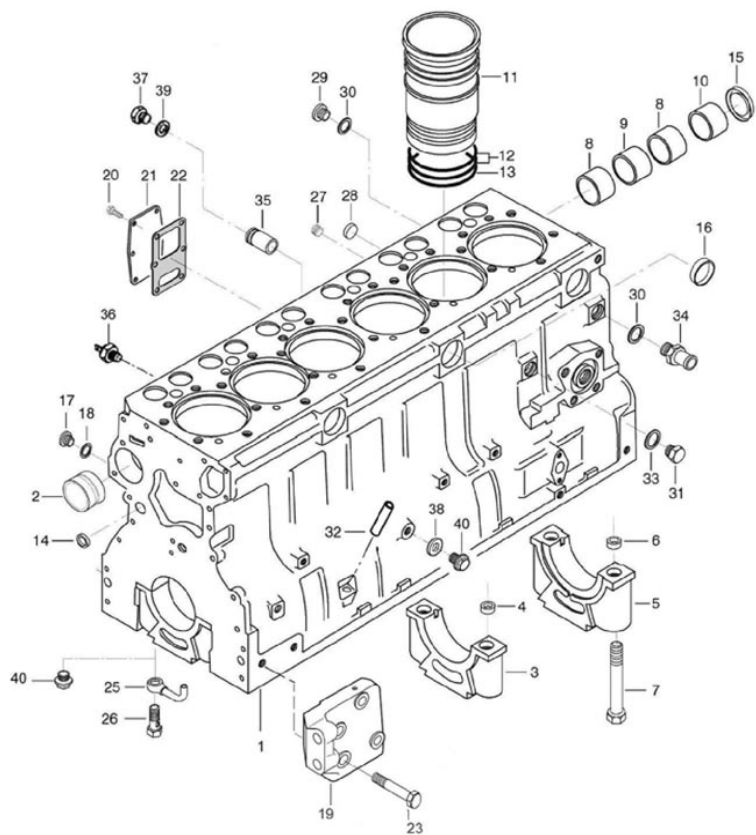
Ref.	Num. Peça	Denominação	Qtd	Nota	\$ Unit
1	837070103	Bloco	1		0,00
2	836866069	Bucha	1		0,00
2	836866036	Bucha 1º Reparo	1	0,4mm	0,00
6	453024756	Guia	14		0,00
7	529903180	Parafuso	14		0,00
8	836852460	Bucha	2		0,00
9	836852459	Bucha	1		0,00
10	836852461	Bucha	1		0,00
11	836666990	Camisa do cilindro	6	S=9,03mm	0,00
11	836666990	Camisa do cilindro	6	N692Z009	0,00
12	836647502	Anel de vedação da camisa	12	S2	0,00
13	836647503	Anel de vedação da camisa	6	S2	0,00
14	640016016	Bujão	4	S2	0,00
15	836852744	Bujão	1		0,00
16	640016040	Tampão	2		0,00
17	GR0261	Bujão	4	M10X1	0,00
18	615571014	Anel de vedação	3	S2	0,00
19	82055800	Suporte	1		0,00
19	836852656	Suporte	1		0,00
20	HA6323	Parafuso	6	M8 X 20	0,00
21	836846444	Tampa	1		0,00
22	836322852	Junta da Tampa	1	S2	0,00
23	HA9353	Parafuso	8	M14 X 65	0,00
25	836846231	Injetor	6		0,00
26	836338601	Válvula	6		0,00
27	640305012	Bujão	1		0,00
28	640016018	Tampão	1		0,00
29	640325018	Bujão	1		0,00

**BLOCO DO MOTOR**

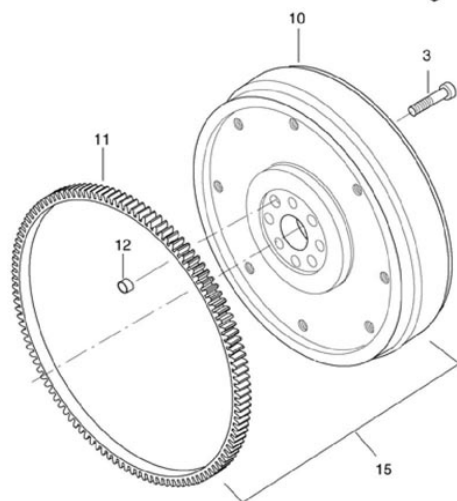
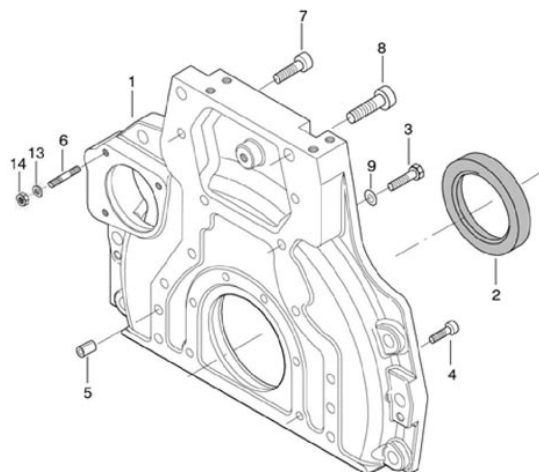
**21-01**

**BT190**

**VALTRA**



Ref.	Num. Peça	Denominação	Qty	Nota	\$ Unit
30	KH3617	Anel de Vedação	2	18 X 22	0,00
31	836019756	Bujão	1	M18 X 1,5	0,00
32	836014334	Tubo	1		0,00
33	KH3617	Anel de Vedação	1	S2	0,00
34	82615500	Tubo	1		0,00
35	836647574	Tubo	1		0,00
36	887283760	Sensor de pressão	1		0,00
38	615881216	Anel de vedação	1	S2	0,00
39	GR5111	Tampão	2		0,00
40	GR0281	Tampão	2		0,00

**VOLANTE E CREMALHEIRA**
**21-03**
**BT190**
**VALTRA**


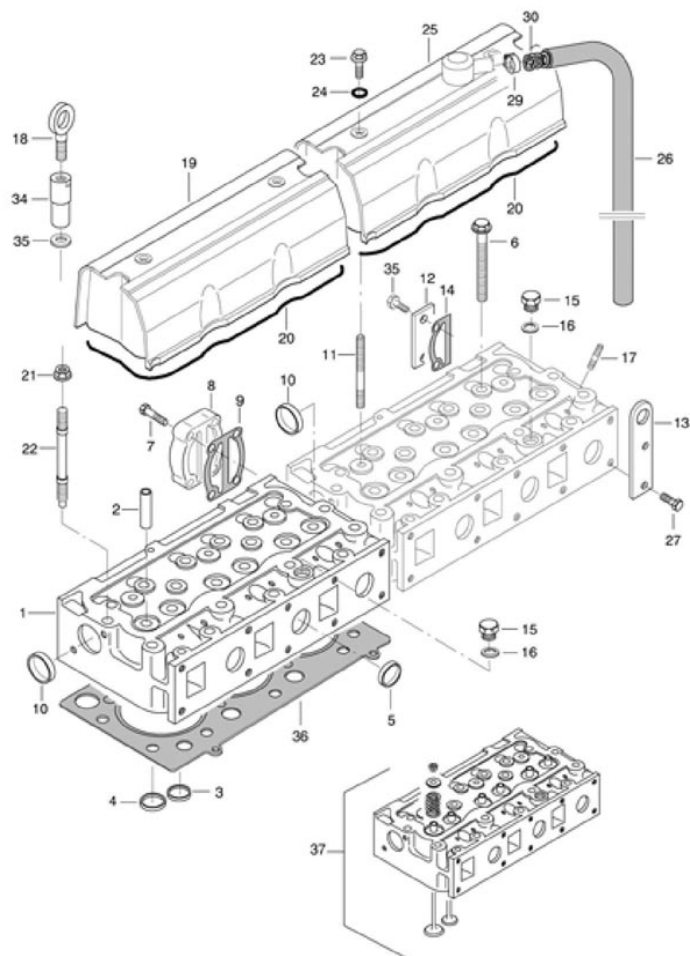
Ref.	Num. Peça	Denominação	Qtd	Nota	\$ Unit
1	836866384	Carcaça Volante	1	S2	0,00
2	614500002	Retentor da árvore de manivelas	1	110 X 140 X 13	0,00
3	528902230	Parafuso	16	M12 X 40	0,00
4	581705030	Parafuso	6	M10 X 30	0,00
5	JE8802	Pino	2	13 X 16	0,00
6	546801800	Prisioneiro	3	M10	0,00
7	HC8551	Parafuso	2	M12 X 50	0,00
8	HC8455	Parafuso	2	M16 X 50	0,00
10	4280895M1	Volante	1		0,00
11	1619032M1	Cremalheira	1		0,00
12	836659527	Bucha	1		0,00
13	JD3110	Arruela de pressão	3	M10	0,00
14	JB1110	Porca	3	M10	0,00
15	836867613	Cj. Volante	1		0,00

# CABEÇOTE DO MOTOR

21-04

# BT190

# VALTRA



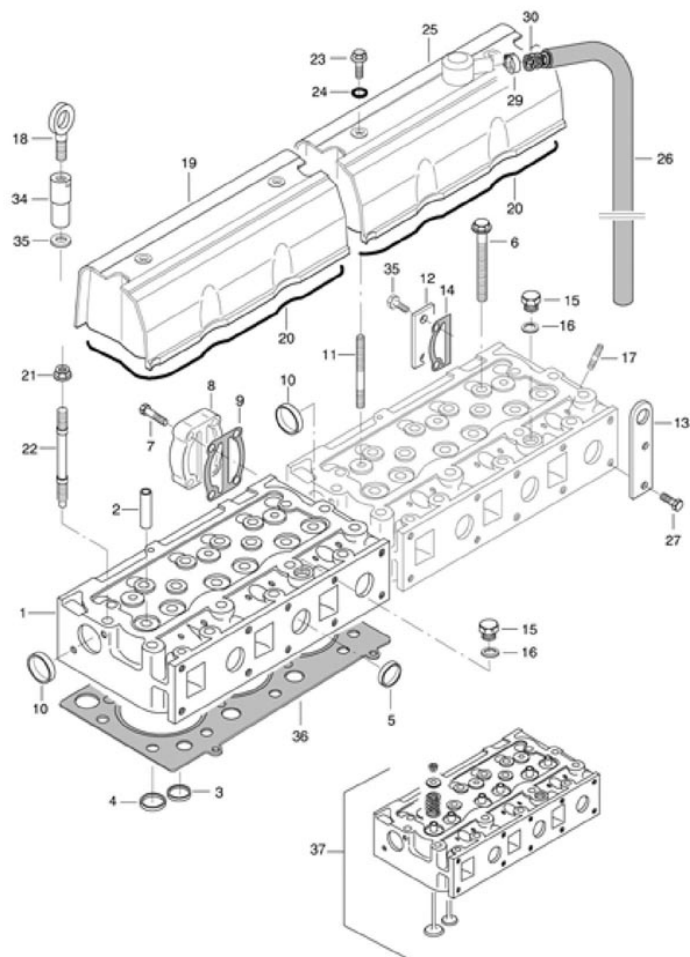
Ref.	Num. Peça	Denominação	Qty	Nota	\$ Unit
1	836855381	Cabeçote	2		0,00
2	836647601	Guia da Válvula	12		0,00
3	836647600	Séde da Vávula de Escape	6		0,00
4	836647936	Séde da Válvula de Admissão	6		0,00
5	836647942	Tampa	10		0,00
6	836859104	Parafuso	31	M12 X 140	0,00
7	HA6335	Parafuso	4	M10 X 40	0,00
8	836855348	Placa de Conexão	1		0,00
9	836867752	Junta	1	S1	0,00
10	640016045	Tampa	2		0,00
11	546801900	Prisioneiro	4	M10 X 75	0,00
12	836855350	Tampa	1		0,00
13	836855349	Olhal de Suspensão	1		0,00
14	836867753	Junta	1	S1	0,00
15	640325018	Bujão	2	M18 X 1,5	0,00
16	KH3617	Anel de Vedação	2	18 X 22	0,00
16	KH3617	Anel de Vedação	2	S1	0,00
17	546901435	Prisioneiro	12	M8 X 40	0,00
18	836640752	Olhal de suspensao	1		0,00
19	836666801	Tampa Da Válvula	1		0,00
20	836667243	Junta	2	S1	0,00
21	836859110	Porca	3	M12	0,00
22	836859109	Prisioneiro	3	M12 X 186	0,00
23	540801780	Parafuso	4	M10 x 20	0,00
24	614901030	Anel de vedação	4	S1	0,00
25	837070456	Tampa Da Válvula	1		0,00
26	837073313	Mangueira	1		0,00
27	HA6333	Parafuso	4	M10 X 25	0,00

# CABEÇOTE DO MOTOR

21-04

# BT190

# VALTRA



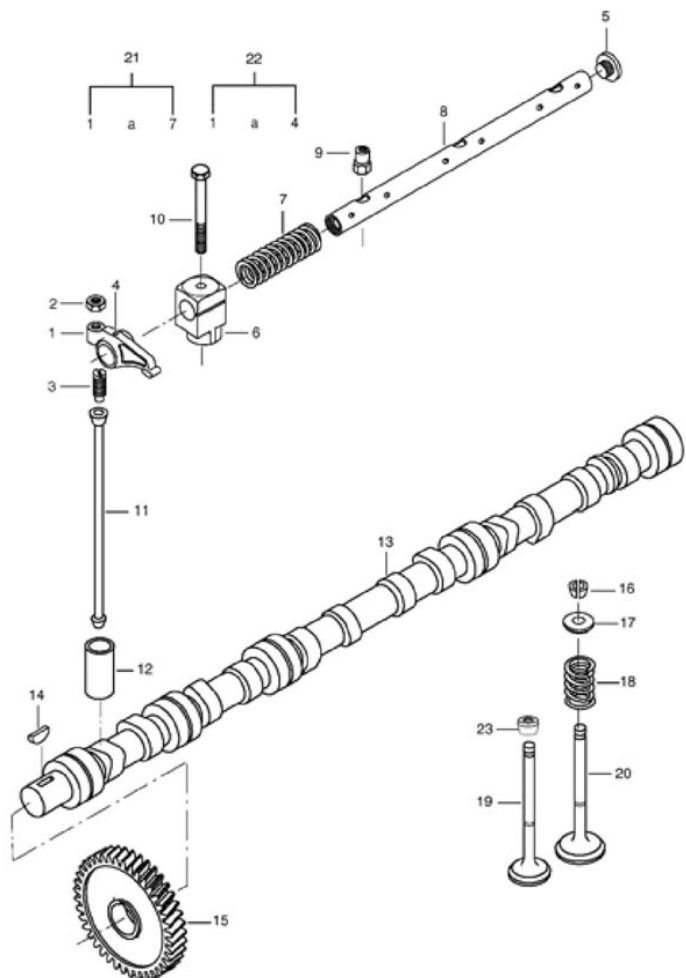
Ref.	Num. Peça	Denominação	Qtd	Nota	\$ Unit
29	243020	Braçadeira	1	TR50	0,00
30	837070343	Mola	1		0,00
34	836867567	Porca	1	M12/M16	0,00
35	89605400	Cabeçote montado	2		0,00
36	837070290	Junta do cabeçote	2	S1	0,00

# MECANISMO DAS VÁLVULAS

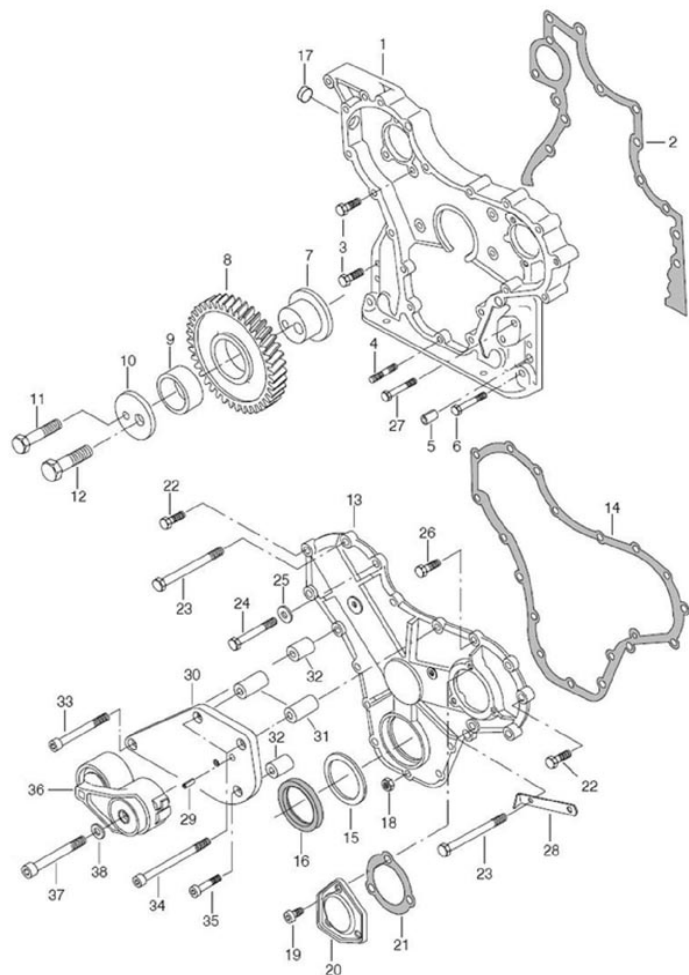
21-05

BT190

VALTRA



Ref.	Num. Peça	Denominação	Qtd	Nota	\$ Unit
1	836667040	Balaceiro	12		0,00
2	512861000	Porca	12		0,00
3	837069023	Parafuso	12		0,00
4	595951750	Pino Elástico	12		0,00
5	837069020	Bujão	4		0,00
6	836666609	Suporte	6		0,00
7	836655884	Mola de compressão	4		0,00
8	836655870	Eixo	2		0,00
9	836655406	Porca	6	M10 X 25	0,00
10	529801910	Parafuso	2	M10 X 80	0,00
11	836655867	Haste do Balancim	12		0,00
12	836014264	Tucho	12		0,00
13	836866054	Árvore de Comando das Válvulas	1		0,00
14	603305760	Chaveta	1		0,00
15	836646389	Engrenagem	1		0,00
16	836646382	Cone bi-partido	24		0,00
17	836646381	Prato de Mola	12		0,00
18	837073405	Mola	12		0,00
19	836646357	Válvula de Escape	6		0,00
20	836646356	Válvula de admissão	6		0,00
21	836667043	Mecanismo da válvula - conjunto	2		0,00
22	836667042	Balancim montado	12		0,00
23	837073166	Retentor	12		0,00

**CAIXA DE ENGRENAGENS**
**21-06**
**BT190**
**VALTRA**


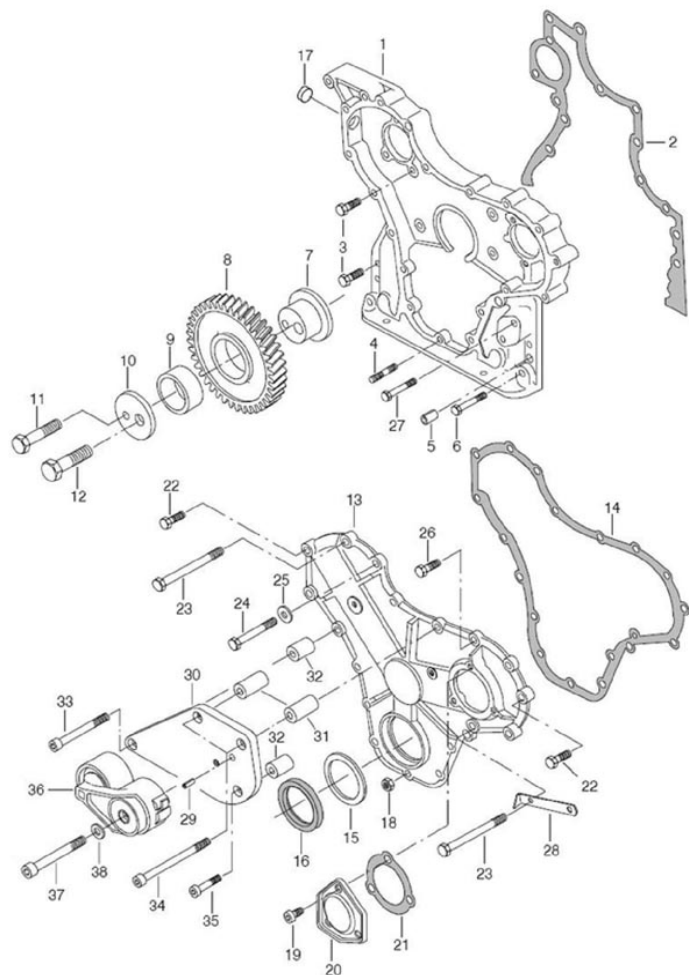
Ref.	Num. Peça	Denominação	Qty	Nota	\$ Unit
1	836667947	Cx. Engrenagem	1	S2	0,00
2	836647419	Junta da caixa de engrenagem	1		0,00
3	HA6324	Parafuso	9	M8 x 25	0,00
4	546801380	Prisioneiro	5	M8 X 20	0,00
5	JE8802	Pino	4	13 X 16	0,00
6	529801440	Parafuso	3	M8 X 45	0,00
7	836129709	Eixo	1		0,00
8	836129863	Engrenagem	1		0,00
9	836129844	Bucha	1		0,00
10	836129845	Flange	1		0,00
11	529701880	Parafuso	1	M10 X 65	0,00
12	HA9353	Parafuso	1	M14 x 65	0,00
13	836647572	Tampa	1	S2	0,00
14	836129942	Junta	1	S2	0,00
15	836129782	Anel de Proteção	1	S2	0,00
16	614105880	Retentor da árvore de manivelas	1	58 X 80 X 12	0,00
17	640016016	Bujão	1	M8	0,00
18	JB1108	Porca	6	M8	0,00
19	HA6322	Parafuso	3	M8 x 16	0,00
20	836136717	Tampa	1	S2	0,00
21	836129946	Junta da tampa dianteira	1		0,00
22	HA9230	Parafuso	2	M8 x 35	0,00
23	529801500	Parafuso	2	8 X 75	0,00
24	HA8328	Parafuso	1	M8 x 60	0,00
25	836120989	Arruela	1	20/8,5	0,00
26	HA6324	Parafuso	2	M8 x 25	0,00
27	HA8327	Parafuso	1	M8 x 50	0,00
28	836855654	Marcador	1		0,00

**CAIXA DE ENGRENAGENS**

**21-06**

**BT190**

**VALTRA**



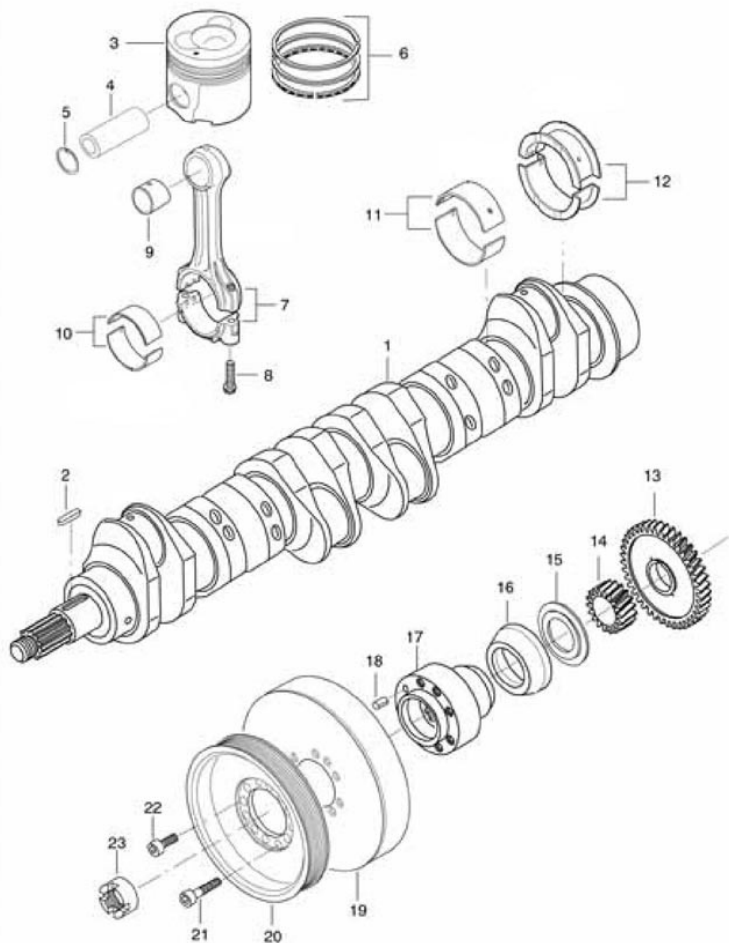
Ref.	Num. Peça	Denominação	Qty	Nota	\$ Unit
29	82618500	Suporte da Mola	1		0,00
30	88610400	Suporte	1		0,00
33	HC8333	Parafuso	1	M8 X 80	0,00
34	88651200	Parafuso	2	M8 X 110	0,00
35	HC8430	Parafuso	1	M8 X 50	0,00
36	836667827	Esticador	1		0,00
37	HC8342	Parafuso	1	M10 X 80	0,00
38	500951000	Arruela	1		0,00
39	836129836	Engrenagem	1		0,00

# ÁRVORE DE MANIVELAS

21-08

BT190

VALTRA



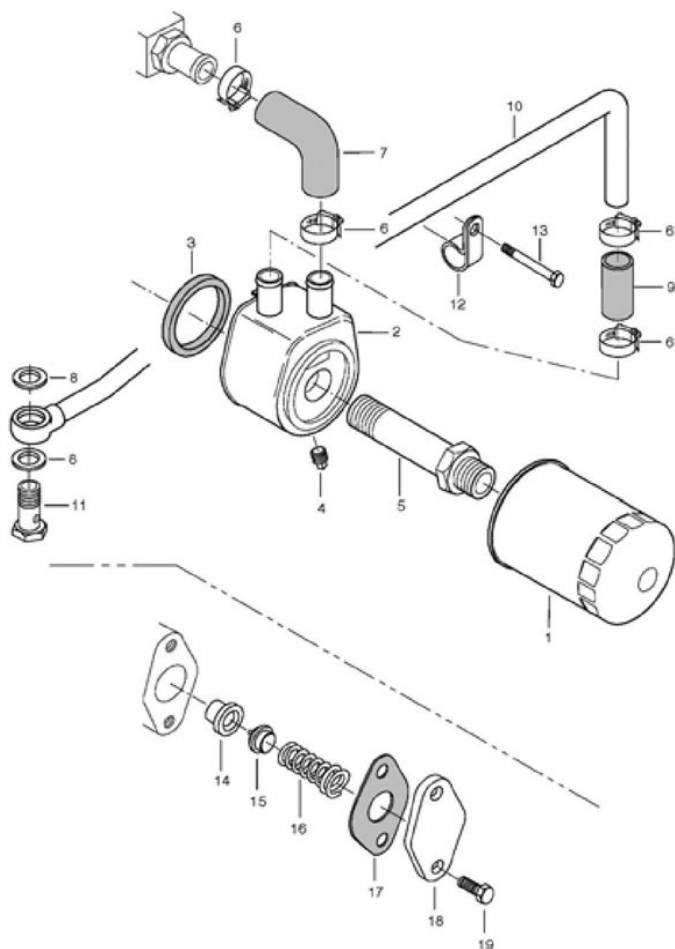
Ref.	Num. Peça	Denominação	Qty	Nota	\$ Unit
1	836873379	Árvores de Manivelas	1		0,00
2	603345110	Chaveta	1	8 X 4, 5 X 32	0,00
3	836640073	Pistão	6		0,00
6	836640078	Jogo de Aneis	6		0,00
7	836664394	Jg. de Bielas	6		0,00
7	836666430	Biela	1	1935 - 1954 g	0,00
7	836666431	Biela	1	1955 - 1974 g	0,00
7	836666432	Biela	1	1975 - 1994 g	0,00
7	836666433	Biela	1	1995 - 2014 g	0,00
7	836666434	Biela	1	2015 - 2034 g	0,00
7	836666435	Biela	1	2035 - 2054 g	0,00
7	836666436	Biela	1	2055 - 2074 g	0,00
8	836864141	Parafuso	12		0,00
9	836110646	Bucha	6		0,00
10	836110552	Bronzina de biela	6	N692Z009	0,00
11	846840944	Bronzina Virabr.	6	N692Z009	0,00
12	836879152	Anel de encosto STD	1		0,00
13	836119550	Engrenagem	1		0,00
14	836122840	Engrenagem	1		0,00
15	836129781	Anel	1		0,00
16	836136271	Tampa anti-pó	1		0,00
17	836322586	Cubo	1		0,00
18	JE9064	Pino	1	8 X 18	0,00
19	836840867	Amortecedor	1		0,00
20	836866527	Polia	1		0,00
21	HC8329	Parafuso	6	M8 X 40	0,00
22	HC9327	Parafuso	3	M8 X 25	0,00
23	836847641	Porca	1		0,00

**FILTRO DE ÓLEO**

**21-11**

**BT190**

**VALTRA**



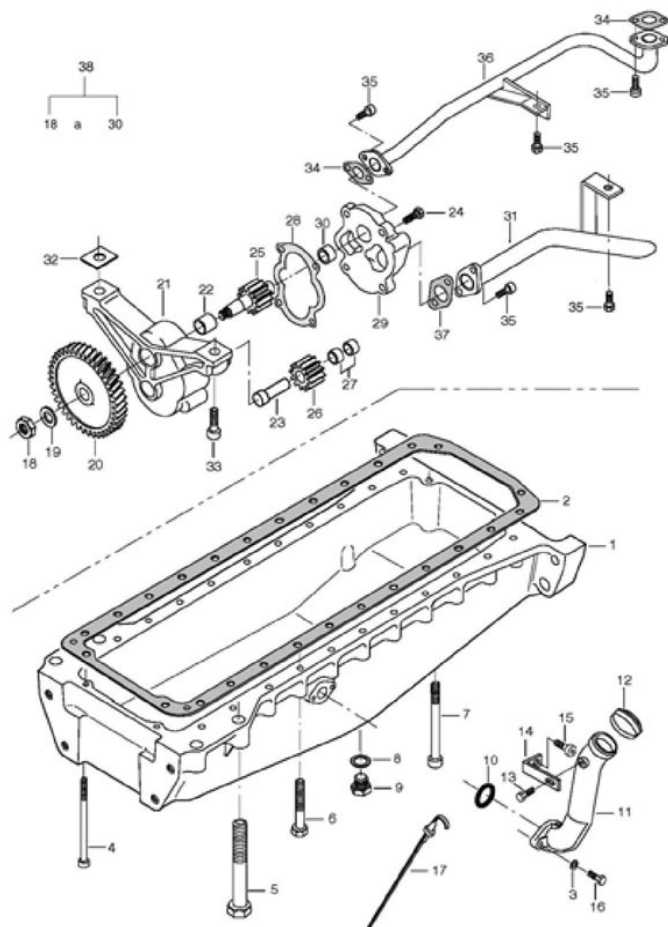
Ref.	Num. Peça	Denominação	Qty	Nota	\$ Unit
1	836647133	Filtro do óleo	1		0,00
2	836859699	Resfriador do Óleo	1		0,00
5	82613100	Conexão	1		0,00
6	82645100	Abraçadeira	4		0,00
7	836747124	Anel de Vedação	1		0,00
8	KH3617	Anel de Vedação	2		0,00
9	836129978	Mangueira	1		0,00
10	836847929	Tubo	1		0,00
11	640435015	Parafuso	1		0,00
12	602074615	Abraçadeira	1		0,00
13	HA8328	Parafuso	1	M8 X 60	0,00
14	836659521	Assento da válvula	1		0,00
15	836659522	Chapa da Válvula	1		0,00
16	836864056	Mola	1		0,00
17	836322190	Junta	1		0,00
18	836659524	Tampa	1		0,00
19	HA6323	Parafuso	2		0,00

**CÁRTER DO MOTOR**

**21-12**

**BT190**

**VALTRA**



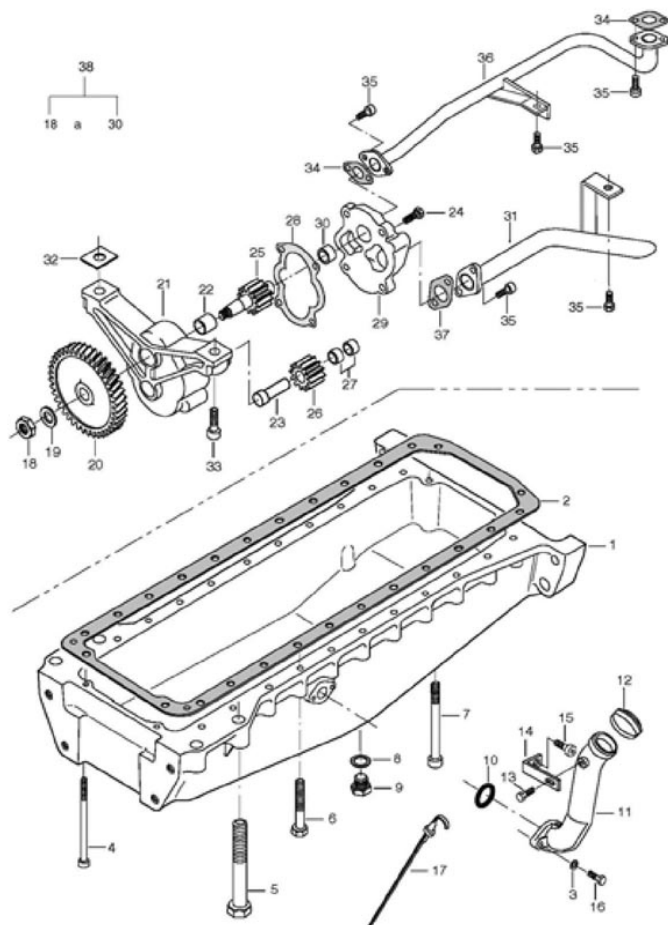
Ref.	Num. Peça	Denominação	Qtd	Nota	\$ Unit
1	836867750	Cárter	1		0,00
2	836322183	Junta	1	S2	0,00
3	500950800	Arruela	3		0,00
4	581704830	Parafuso	2	M8 x 160	0,00
5	529903990	Parafuso	4	M20 x 140	0,00
6	529701880	Parafuso	22	M10 x 65	0,00
7	581705210	Parafuso	2	M10 x 140	0,00
8	615881827	Vedante	1	S2	0,00
9	836655493	Bujão	1	M18	0,00
10	614603230	Anel	1	S2	0,00
11	836873520	Bocal	1		0,00
12	836659968	Tampa	1		0,00
13	HA6322	Parafuso	1	M8 x 16	0,00
14	836655401	Suporte	1		0,00
15	227250	Parafuso	1	M14 x 25	0,00
16	HA6323	Parafuso	2	M8 x 20	0,00
17	836338637	Vareta Medidora	1		0,00
18	504861000	Porca	1	M10 X 1	0,00
19	836122910	Arruela	1		0,00
20	836338667	Engrenagem	1		0,00
21	836338185	Carcaça	1		0,00
22	836322909	Bucha	1		0,00
23	836338668	Eixo	1		0,00
24	HA6323	Parafuso	4	M8 x 20	0,00
25	836338181	Engrenagem	1		0,00
26	836338180	Engrenagem	1		0,00
27	836322909	Bucha	1		0,00
28	836338188	Junta	1		0,00

**CÁRTER DO MOTOR**

**21-12**

**BT190**

**VALTRA**



Ref.	Num. Peça	Denominação	Qty	Nota	\$ Unit
29	83685297	Tampa	1		0,00
30	836322909	Bucha	1		0,00
31	836864316	Tubo	1		0,00
32	836007871	Disco Separador	1		0,00
33	HC8338	Parafuso allen	2	M10 x 40	0,00
34	836008449	Junta	2	S2	0,00
35	HC9326	Parafuso	8	M8 x 20	0,00
36	82650810	Tubo	1		0,00
37	82653700	Junta do Tubo de Óleo	1	S2	0,00
38	836855300	Bomba de óleo	1		0,00

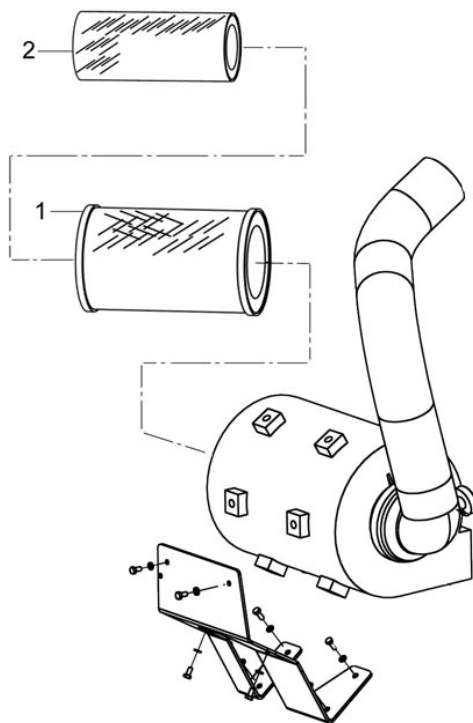
**FILTRO DE AR**

**21-13**

**BT190**

**VALTRA**

Ref.	Num. Peça	Denominação	Qty	Nota	\$ Unit
1	6211382M1	Filtro	1		0,00
2	6211381M1	Filtro	1		0,00
3	026053R1	Válvula	1		0,00

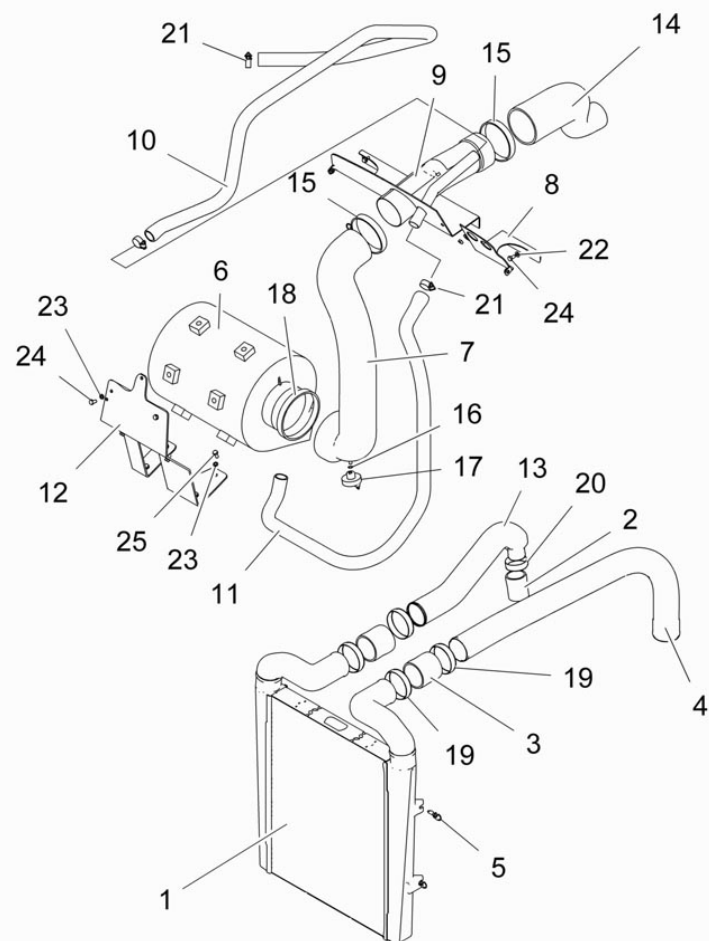


FILTRO DE AR

21-14

BT190

VALTRA



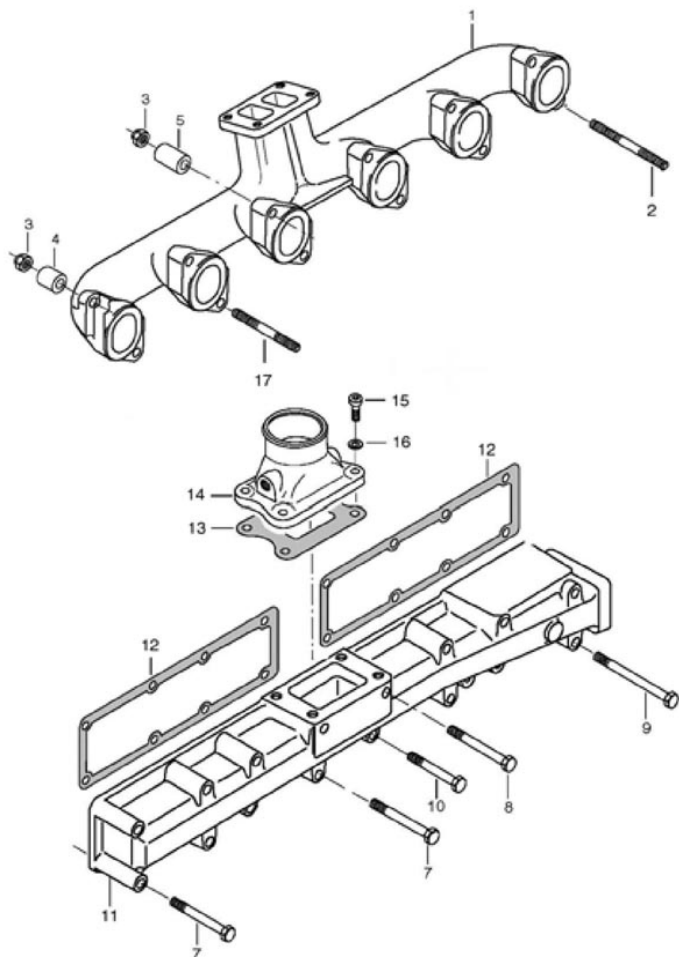
Ref.	Num. Peça	Denominação	Qty	Nota	\$ Unit
1	83631100	Radiador de ar	1		0,00
2	83644000	Mangueira do radiador	1		0,00
3	83658800	Tubo do radiador de ar	2		0,00
4	83694910	Tubo do radiador de ar	1		0,00
5	84585200	Parafuso	4		0,00
6	86335500	Conjunto do filtro de ar	1		0,00
7	86387510	Mangueira	1		0,00
8	86393300	Chapa de vedação superior esquerda	1		0,00
9	86393510	Chapa de vedação superior	1		0,00
10	86400300	Mangueira do ejetor de poeira	1		0,00
11	86400400	Mangueira do ejetor de poeira	1		0,00
12	88642620	Suporte do filtro de ar	1		0,00
13	88644010	Tubo do radiador de ar	1		0,00
14	88645300	Mangueira do filtro de ar	1		0,00
15	020080T1	Braçadeira	1		0,00
16	1440993X1	Anel de vedação	1		0,00
17	3808461M1	Interruptor de pressão	1		0,00
18	6217729M1	Braçadeira	1		0,00
19	6230978M1	Braçadeira	4		0,00
20	6231419M1	Braçadeira	1		0,00
21	GP3919	Braçadeira	4		0,00
22	JD0408	Arruela	2	M8	0,00
23	JD3108	Arruela	8	M8	0,00
24	HA6322	Parafuso	6	M8x16	0,00
25	HA6323	Parafuso	4	M8x20	0,00

**COLETOR DE ADMISSÃO E ESCAPE**

**21-15**

**BT190**

**VALTRA**



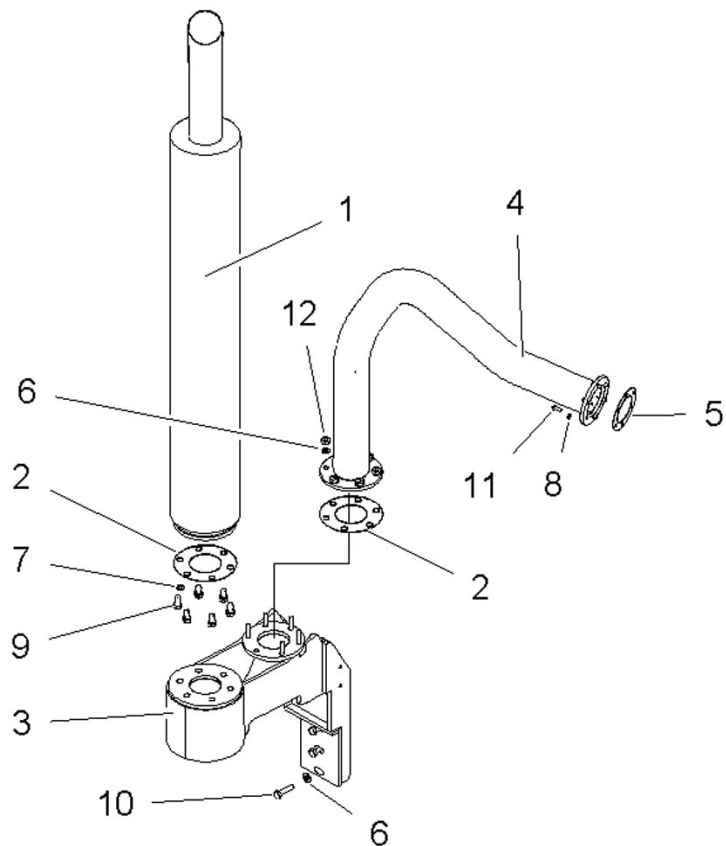
Ref.	Num. Peça	Denominação	Qty	Nota	\$ Unit
1	836867065	Coletor Escape	1		0,00
2	836859188	Prisioneiro	6		0,00
3	513601002	Porca	12		0,00
4	836664013	Espaçador	10		0,00
5	836664012	Espaçador	2		0,00
7	HA8330	Parafuso	7	M8 X 80	0,00
8	HA9206	Parafuso	5	M8 X 90	0,00
9	529801562	Parafuso	2	M8 X 110	0,00
10	HA8328	Parafuso	2	M8 X 60	0,00
11	836847493	Coletor de Admissão	1		0,00
12	836847496	Junta do Coletor de Admissão	2		0,00
13	836847532	Junta do Coletor de Admissão	1		0,00
14	836847531	Tubo	1		0,00
15	HA6323	Parafuso	4	M8 X 20	0,00
16	500950800	Arruela	4		0,00
17	546801960	Prisioneiro	6	M10 X 110	0,00

**ESCAPAMENTO VERTICAL**

**21-17**

**BT190**

**VALTRA**



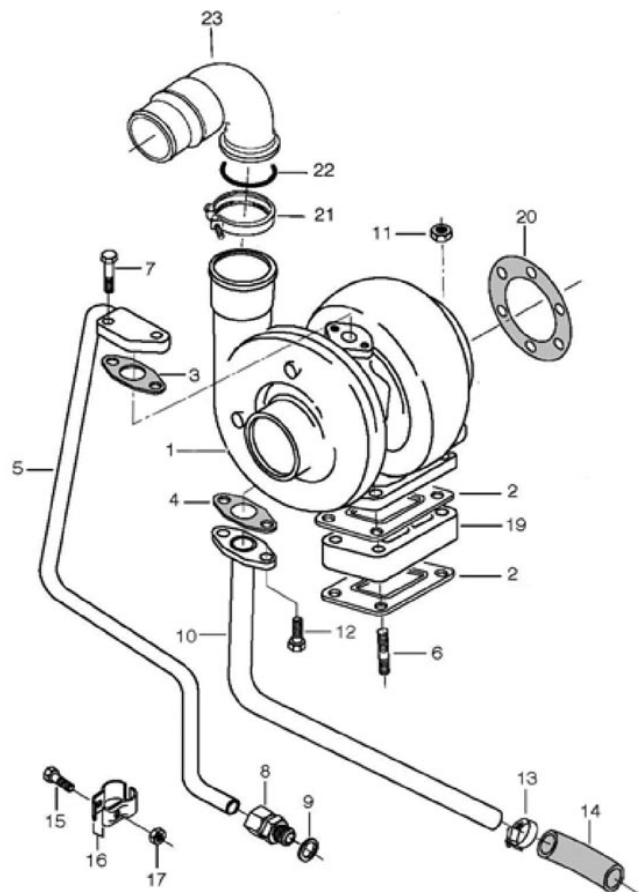
Ref.	Num. Peça	Denominação	Qty	Nota	\$ Unit
1	83664400	Silencioso com ejetor	1		0,00
2	83695400	Junta do escapamento	2		0,00
3	88644900	Suporte do tubo do escapamento	1		0,00
4	88649800	Tubo de escapamento	1		0,00
5	836338985	Junta do Tubo	1		0,00
6	JD0412	Arruela	12	M12 DIN125	0,00
7	JD3112	Arruela de pressão	6	M12 DIN 127	0,00
8	JD3108	Arruela	6	M8 DIN 127	0,00
9	HA6343	Parafuso	6	DIN 933 - M12X25 m8.8	0,00
10	HA6346	Parafuso	6	DIN 933 - M12X50 m8.8	0,00
11	HA6323	Parafuso	6	DIN 933 - M8X20 m8.8	0,00
				Zin	
12	JB1112	Porca	9	DIN 934 - M12	0,00

**TURBO ALIMENTADOR**

**21-19**

**BT190**

**VALTRA**



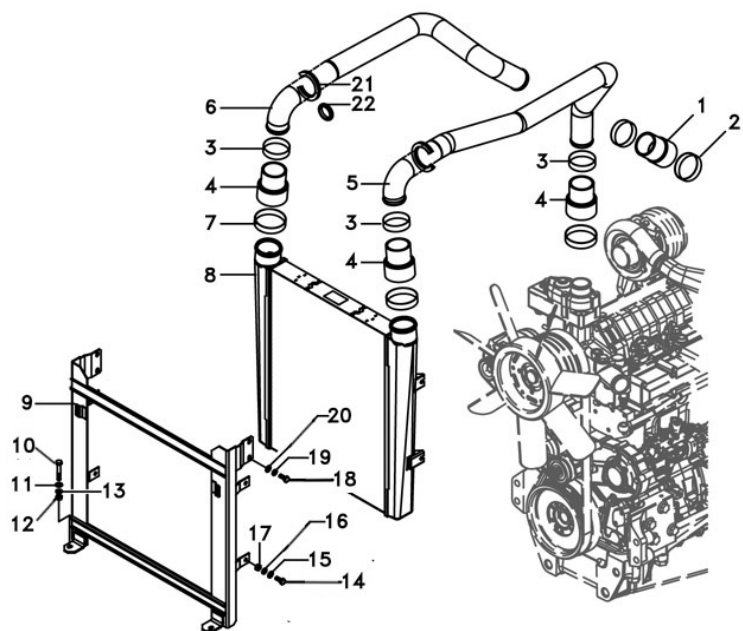
Ref.	Num. Peça	Denominação	Qty	Nota	\$ Unit
1	836866583	Turbo	1		0,00
2	836316726	Junta	2		0,00
3	845008344	Junta do Tubo	1	S1	0,00
4	836324580	Junta do Tubo	1	S1	0,00
5	836859932	Tubo	1		0,00
6	546801840	Prisioneiro	3	M10 x 45	0,00
7	HA6325	Parafuso	2	M8 x 30	0,00
8	641086012	Conexão	1		0,00
9	KH3635	Anel de Vedação	1	16 X 20	0,00
9	KH3635	Anel de Vedação	1	S1	0,00
10	836859933	Tubo	1		0,00
11	521601000	Porca	4	M10	0,00
12	HA6323	Parafuso	2	M8 x 20	0,00
13	GP3927	Abraçadeira	2		0,00
14	836647576	Mangueira	1		0,00
15	529801112	Parafuso	1	M6 x 30	0,00
16	835324324	Braçadeira	2		0,00
17	JB1106	Porca	1		0,00
19	836855630	Flange	1		0,00
20	836338985	Junta do Tubo	1	S1	0,00
21	836866454	Braçadeira	1		0,00
22	614606225	Anel	1	62 X 2,5 viton	0,00
23	836866381	Tubo	1		0,00

RADIADOR DE AR

21-21

BT190

VALTRA



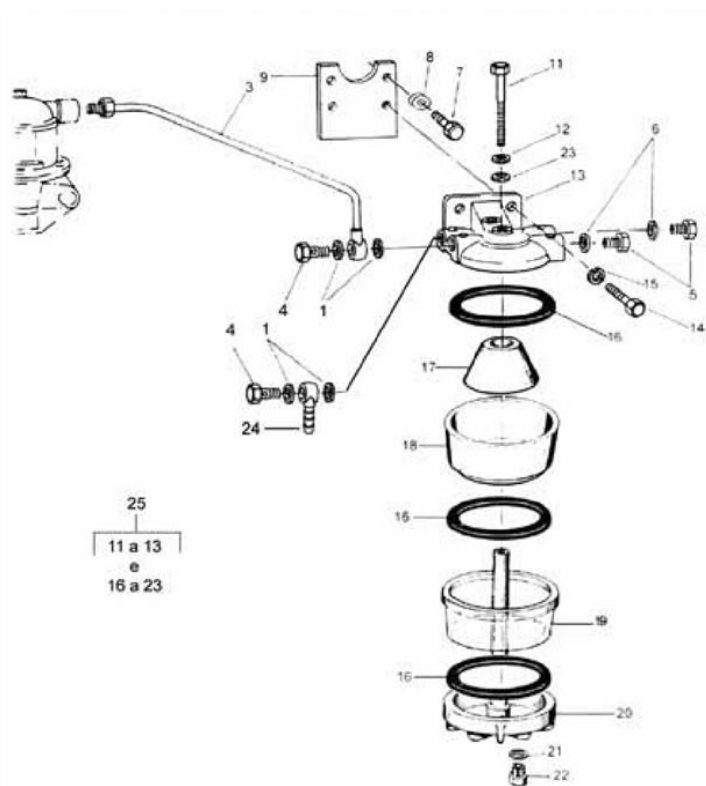
Ref.	Num. Peça	Denominação	Qty	Nota	\$ Unit
1	6231419M1	Braçadeira	1		0,00
2	6231418M1	Mangueira	1		0,00
3	6230976M1	Braçadeira	4		0,00
4	6227004M1	Tubo	1		0,00
5	6227117M1	Mangueira	3		0,00
6	6230976M1	Braçadeira	4		0,00
7	6231417M1	Tubo	1		0,00
8	6228605M1	Resfriador	1		0,00
9	6232969M91	Suporte	1		0,00
10	339291X1	Parafuso	2	M8x50	0,00
11	390972X1	Arruela	12		0,00
12	339169X1	Porca	8		0,00
13	339374X1	Arruela	7		0,00
14	339123X1	Parafuso	10	M8x1 25x20	0,00
15	020078P1	Guarnição	1		0,00
16	057874P1	Galão	2		0,00

**FILTRO SEDIMENTADOR**

**22-01**

**BT190**

**VALTRA**



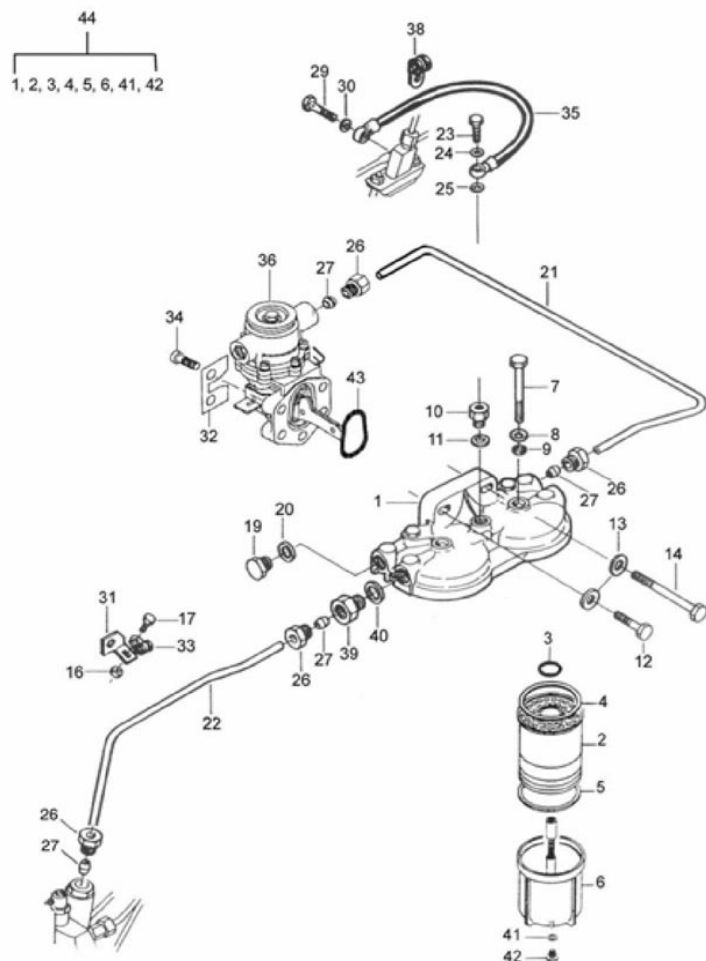
Ref.	Num. Peça	Denominação	Qty	Nota	\$ Unit
1	116310	Anel	4		0,00
3	82610000	Tubo	1		0,00
4	589270	Parafuso oco	2		0,00
5	113000	Bujão	2		0,00
6	113010	Anel de vedação	2		0,00
7	HA6323	Parafuso	2		0,00
8	836120989	Arruela	2	20/8,5	0,00
9	82076300	Suporte	1		0,00
11	112990	Parafuso	1		0,00
12	243910	Arruela	1		0,00
13	112980	Tampa do filtro	1		0,00
14	HA6325	Parafuso	2	M8 X 30	0,00
15	836120989	Arruela	2	20/8,5	0,00
16	243620	Anel de vedação	3		0,00
17	113020	Elemento sedimentador	1		0,00
18	113030	Corpo sedimentador	1		0,00
19	80535900	Corpo de vidro	1		0,00
20	113040	Base com prisioneiro	1		0,00
21	113050	Anel de vedação	1		0,00
22	113060	Bujão de dreno	1		0,00
23	81122200	Anel retentor	1		0,00
25	215580	Filtro sedimentador	1		0,00

# FILTRO DE COMBUSTÍVEL

22-02

BT190

VALTRA



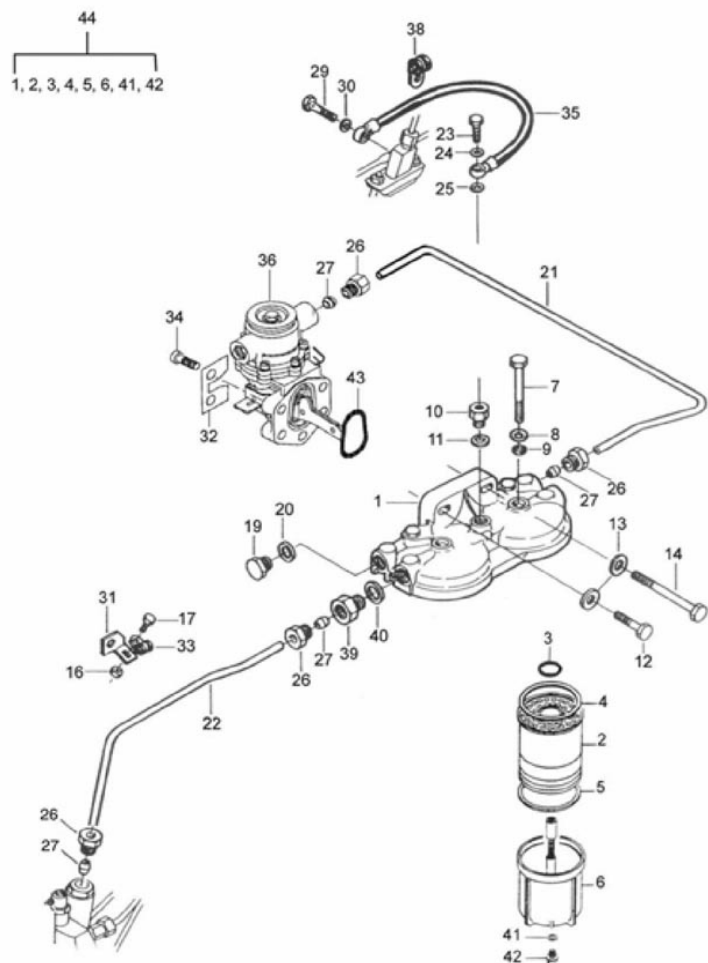
Ref.	Num. Peça	Denominação	Qty	Nota	\$ Unit
1	836015959	Tampa	1		0,00
2	81248200	Kit Elemento	2		0,00
3	81248000	Anel retentor	2		0,00
4	82600200	Anel de Vedação	2		0,00
5	82600300	Anel Retentor	2		0,00
6	81248300	Base do Filtro	2		0,00
7	836015149	Parafuso	2		0,00
8	836015918	Anel de vedação	2		0,00
9	836015919	Anel Retentor	2		0,00
10	81417700	Válvula anti-retorno	1		0,00
11	615571014	Anel de vedação	1		0,00
12	HA9230	Parafuso	1	M8 X 35	0,00
13	836120989	Arruela	2		0,00
14	HA8331	Parafuso	1	M8 X 100	0,00
16	JB1105	Porca	1	M5	0,00
17	HA9219	Parafuso	1	M5 X 12	0,00
19	836117323	Bujão	1		0,00
20	615581317	Anel de vedação	3	1,5 X 13 X 17	0,00
21	836859704	Tubo	1		0,00
22	82080200	Tubo	1		0,00
23	836117324	Parafuso	1		0,00
24	615570812	Arruela	1		0,00
25	615580711	Anel de vedação	1		0,00
26	899901992	Conexão	3		0,00
27	899901993	Anel de trava	3		0,00
29	835336943	Parafuso	1		0,00
30	615870610	Arruela de Vedação	1		0,00
31	836852960	Suporte	1		0,00

**FILTRO DE COMBUSTÍVEL**

**22-02**

**BT190**

**VALTRA**



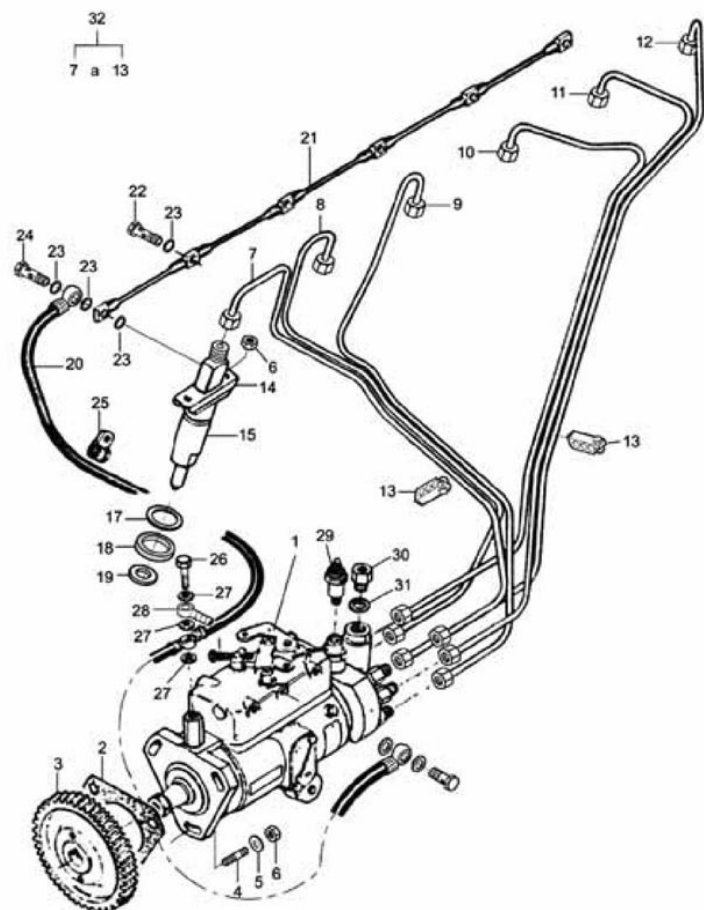
Ref.	Num. Peça	Denominação	Qty	Nota	\$ Unit
32	836659747	Arruela	2		0,00
33	602074608	Braçadeira	1		0,00
34	HC9327	Parafuso	4	M8 X 25	0,00
35	835346795	Tubo	1		0,00
36	836666344	Bomba Alimentadora	1		0,00
38	602060612	Braçadeira	1		0,00
39	836083662	Conexão	1		0,00
40	615581317	Anel de vedação	1	1,5 X 13 X 17	0,00
41	113050	Anel de vedação	2		0,00
42	113060	Bujão de dreno	2		0,00
43	614703626	Anel Retentor	1		0,00
44	82640100	Filtro de Combustível Completo	1		0,00

**BOMBA INJETORA**

**22-03**

**BT190**

**VALTRA**



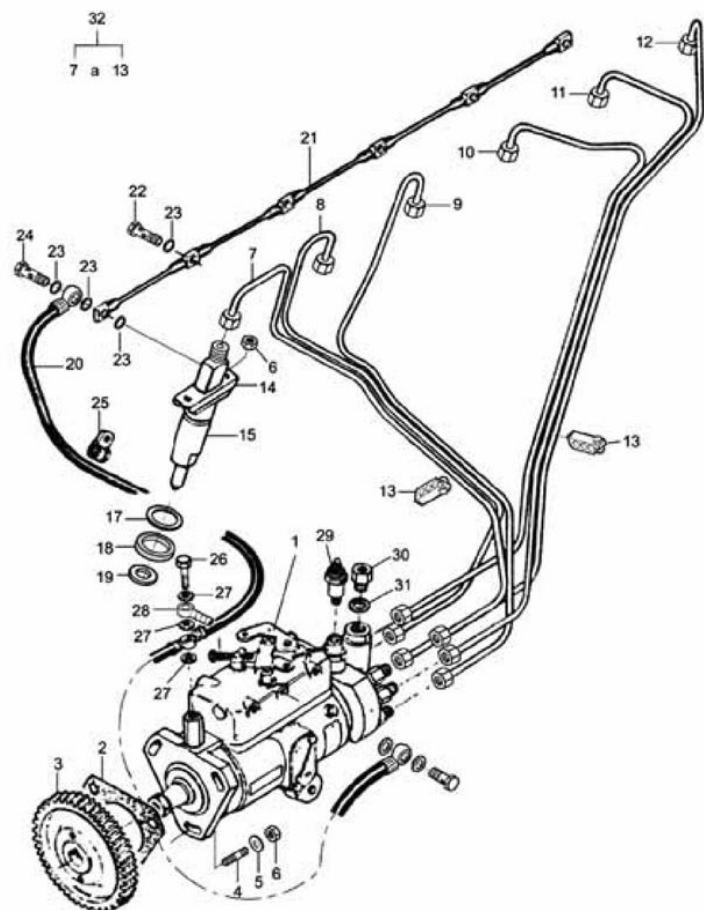
Ref.	Num. Peça	Denominação	Qty	Nota	\$ Unit
1	83636700	Bomba Injetora	1	190CV	0,00
2	836647866	Junta da Bomba Injetora	1		0,00
3	836847891	Engrenagem	1	8,4	0,00
4	546801400	Prisioneiro	3	M8 X 25	0,00
5	500950800	Arruela	3		0,00
6	JB1108	Porca	15	M8	0,00
7	836852070	Tubo 1° Cilindro	1		0,00
8	836852071	Tubo 2° Cilindro	1		0,00
9	836852072	Tubo 3° Cilindro	1		0,00
10	836852073	Tubo 4° Cilindro	1		0,00
11	836852074	Tubo 5° Cilindro	1		0,00
12	836852075	Tubo 6° Cilindro	1		0,00
13	836640095	Abraçadeira	4		0,00
14	835331103	Flange	6		0,00
15	83600600	Porta Bico Injetor	6		0,00
17	836652170	Arruela	6		0,00
18	835336276	Anel	6		0,00
19	899901495	Anel de vedação	6		0,00
20	82080100	Mangueira	1		0,00
21	836847522	Tubo	1		0,00
22	82619400	Parafuso oco	4		0,00
23	615870610	Arruela de Vedação	14	1 X 6 X 1	0,00
24	835336943	Parafuso	2	M6	0,00
25	602060612	Braçadeira	1		0,00
26	835330966	Parafuso	1	M10 X 1	0,00
27	615571014	Anel de vedação	3	10 X 13,5	0,00
28	81864200	Conexão	1		0,00
29	61077300	Solenóide	1		0,00

**BOMBA INJETORA**

**22-03**

**BT190**

**VALTRA**



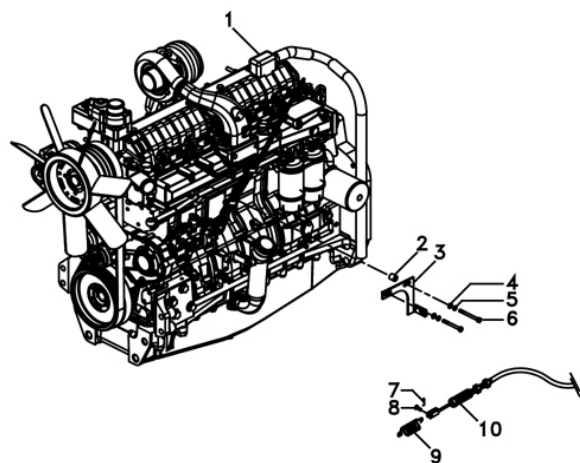
Ref.	Num. Peça	Denominação	Qty	Nota	\$ Unit
30	836083662	Conexão	1		0,00
31	615581317	Anel de vedação	1		0,00
32	836847979	Cj. Tubo	1		0,00

**SISTEMA DE ACELERAÇÃO**

**22-04**

**BT190**

**VALTRA**



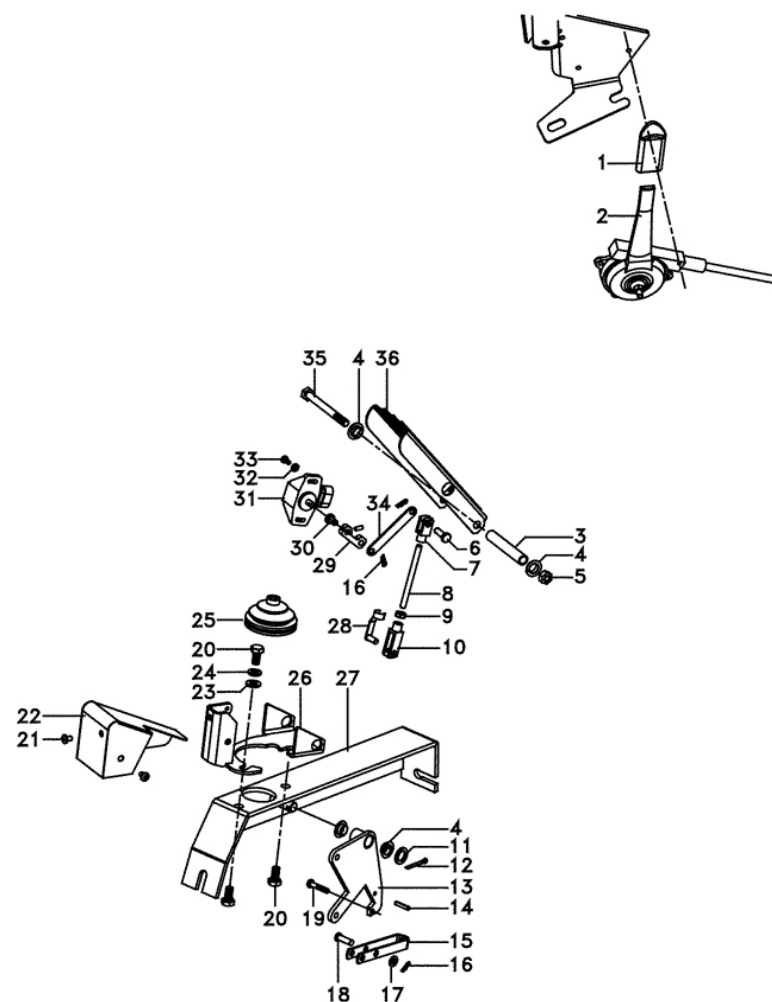
Ref.	Num. Peça	Denominação	Qty	Nota	\$ Unit
1	88622900	Motor	1	N678Z012	0,00
2	6213202M1	Bucha	1		0,00
3	6209496M1	Suporte	1		0,00
4	339024X1	Arruela	2		0,00
5	339374X1	Arruela	2		0,00
6	339891X1	Parafuso	2	M8x80	0,00
7	357145X1	Contrapino	1		0,00
8	3007850X1	Pino	1		0,00
9	03006012	Mola	1		0,00
10	036627T1	Cj. Cabo	1		0,00

**SISTEMA DE ACELERAÇÃO**

**22-05**

**BT190**

**VALTRA**



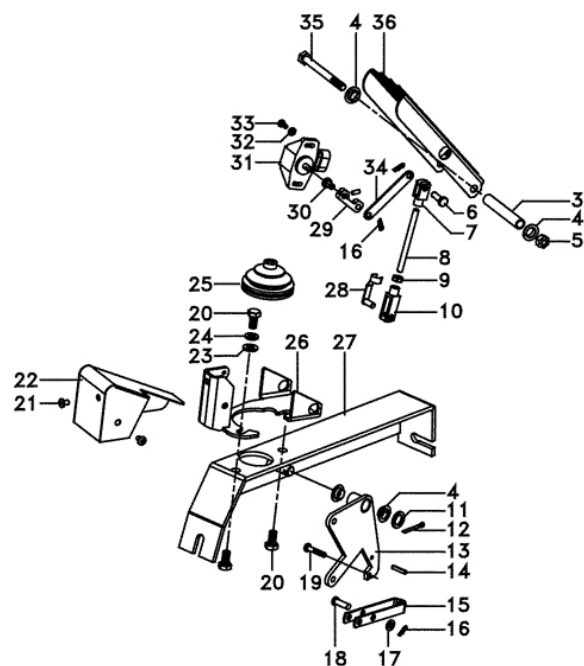
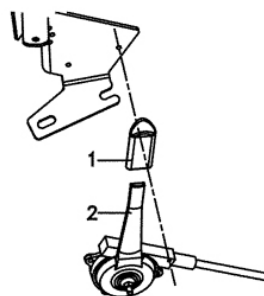
Ref.	Num. Peça	Denominação	Qty	Nota	\$ Unit
1	3777016M1	Manopla	1		0,00
2	4296055M91	Cj. Alavanca	1	EQ48Z002	0,00
3	3712867M1	Bucha	1		0,00
4	3385913M2	Bucha	4		0,00
5	1441461X1	Porca	1		0,00
6	392235X1	Pino	1		0,00
7	3009130X1	Garfo	1		0,00
8	6222223M1	Tirante	1		0,00
9	339030X1	Porca	1		0,00
10	392463X1	Garfo	1		0,00
11	1444351X1	Arruela	1		0,00
12	1442994X1	Pino	1		0,00
13	057706S1	Alavanca	1		0,00
14	339548X1	Pino	1		0,00
15	3616399M1	Garfo	1		0,00
16	357145X1	Contrapino	3		0,00
17	390971X1	Arruela	1		0,00
18	832297M1	Pino	1		0,00
19	391883X1	Parafuso	1	M5x25	0,00
20	339124X1	Parafuso	4	M8x1 25x16	0,00
21	3009536X1	Parafuso	2	M5x8	0,00
22	3784343M2	Proteção	1		0,00
23	390972X1	Arruela	2		0,00
24	339374X1	Arruela	2		0,00
25	3712886M1	Coifa	1		0,00
26	6262238M91	Cj. Acelerador	1		0,00
27	6217299M91	Suporte	1		0,00
28	3713042M1	Pino	1		0,00

SISTEMA DE ACELERAÇÃO

22-05

BT190

VALTRA



Ref.	Num. Peça	Denominação	Qty	Nota	\$ Unit
29	6275237M91	Braço	1		0,00
30	3007850X1	Pino	1		0,00
31	3784361M1	Sensor	1		0,00
32	3019569X1	Arruela	2		0,00
33	3008179X1	Parafuso	2	M4x10	0,00
34	3784341M2	Tirante	1		0,00
35	391286X1	Parafuso	1	M8x85	0,00
36	3712851M91	Pedal	1		0,00

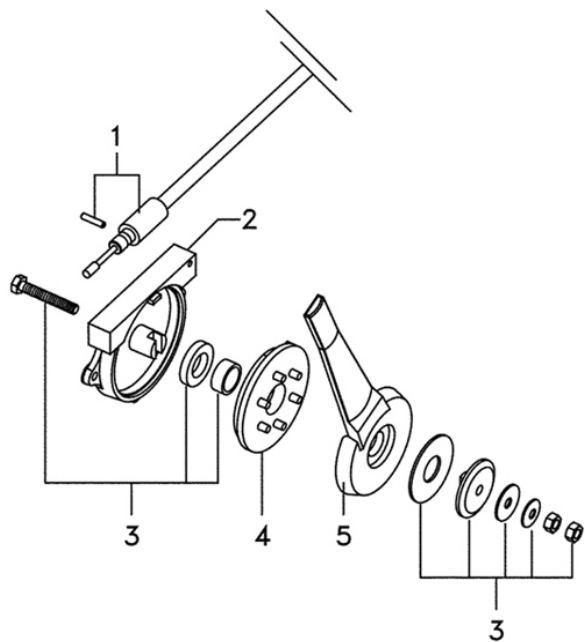
**SISTEMA DE ACELERAÇÃO**

**22-06**

**BT190**

**VALTRA**

Ref.	Num. Peça	Denominação	Qty	Nota	\$ Unit
1	4296061M1	Cabo	1		0,00
2	4285771M1	Carcaça	1		0,00
3	4285770M1	Cj. Fixação	1		0,00
4	4285772M1	Disco	1		0,00
5	4285769M1	Alavanca	1		0,00

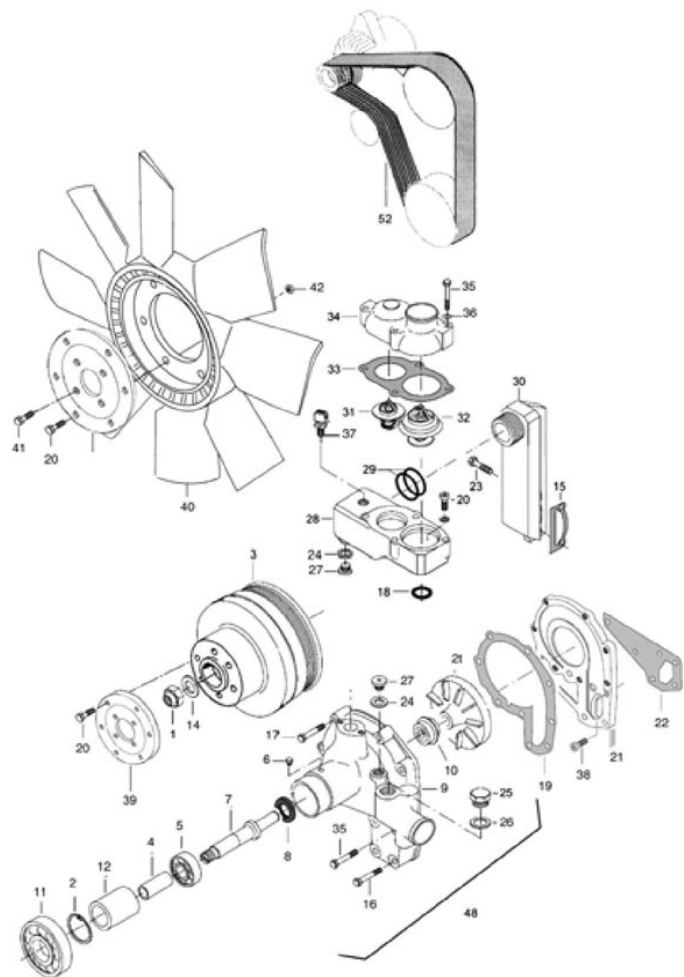


**BOMBA D' ÁGUA**

**23-01**

**BT190**

**VALTRA**



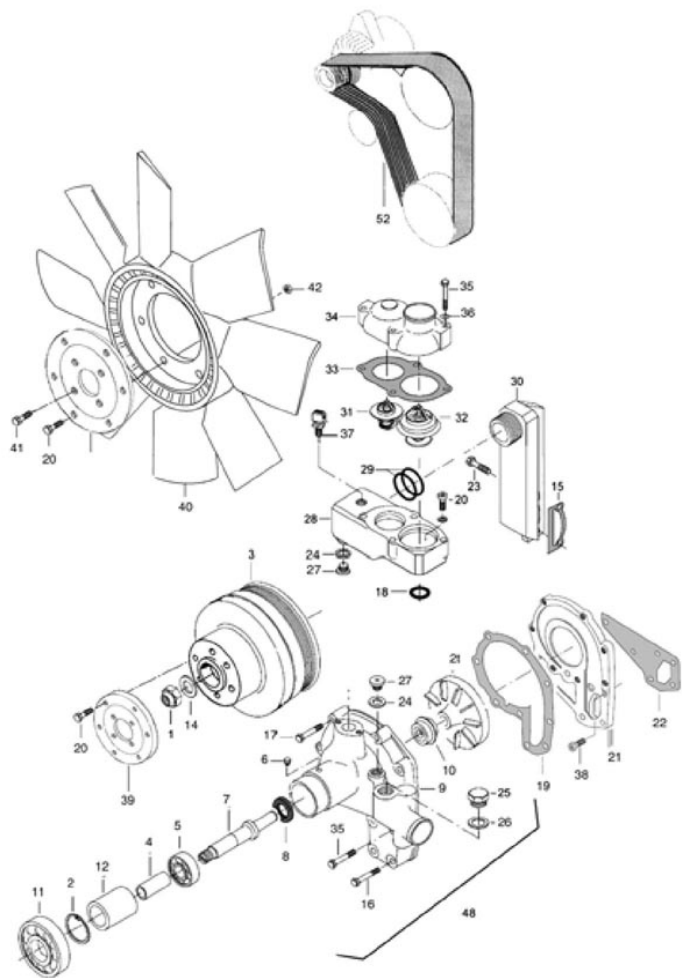
Ref.	Num. Peça	Denominação	Qty	Nota	\$ Unit
1	510611402	Porca	1		0,00
2	836336047	Rotor	1		0,00
3	617330052	Anel de trava	1		0,00
4	836336317	Luva	1		0,00
5	610063044	Rolamento	1		0,00
6	88657900	Bujão	1		0,00
7	836119259	Eixo	1		0,00
8	614102636	Retentor	1		0,00
9	836859310	Carcaça	1		0,00
10	835339425	Junta	1		0,00
11	610062134	Rolamento	1		0,00
12	836336318	Luva	1		0,00
13	836867525	Polia	1		0,00
14	836652343	Arruela	1		0,00
15	836866215	Junta	1		0,00
16	529801460	Parafuso	2	M8 X 55	0,00
17	529801430	Parafuso	6	M8 x 40	0,00
18	KH4131	Anel de Vedação	1		0,00
19	836338525	Junta	1		0,00
20	HA6324	Parafuso	2	M8 X 25	0,00
21	836847909	Flange	1		0,00
22	836866742	Junta	1		0,00
23	HA8336	Parafuso	2	M10 x 50	0,00
24	KH3617	Anel de Vedação	1		0,00
25	GR0288	Bujão	1		0,00
26	615892631	Anel	1		0,00
27	640325018	Bujão	1		0,00
28	836847880	Carcaça	1		0,00

**BOMBA D' ÁGUA**

**23-01**

**BT190**

**VALTRA**



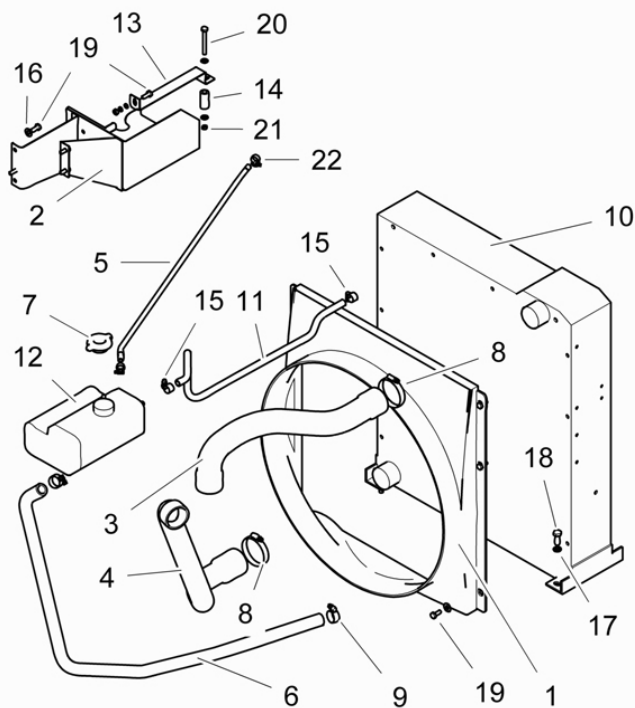
Ref.	Num. Peça	Denominação	Qty	Nota	\$ Unit
29	614604958	Anel de vedação	2		0,00
30	836855368	Tubo De Água	1		0,00
31	836015156	Válvula Termostática	1	79°C	0,00
32	836331590	Válvula Termostática	1	83°C	0,00
33	836329632	Junta	1		0,00
34	836329631	Carcaça	1		0,00
35	HA8327	Parafuso	1	M8 x 50	0,00
36	500950800	Arruela	4		0,00
37	654271208	Sensor de temperatura da água	1		0,00
38	581804620	Parafuso	3	M8 x 25	0,00
39	6226050M1	Adaptador	1		0,00
40	83666800	Hélice	1		0,00
41	HA8327	Parafuso	4	M8 x 16	0,00
42	JB1108	Porca	6		0,00
48	836867581	Bomba D'Água	1		0,00
52	685081780	Correia	1		0,00

**SISTEMA DE ARREFECIMENTO**

**23-02**

**BT190**

**VALTRA**



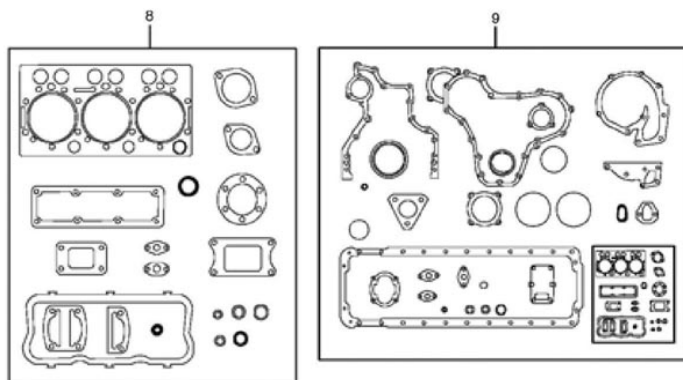
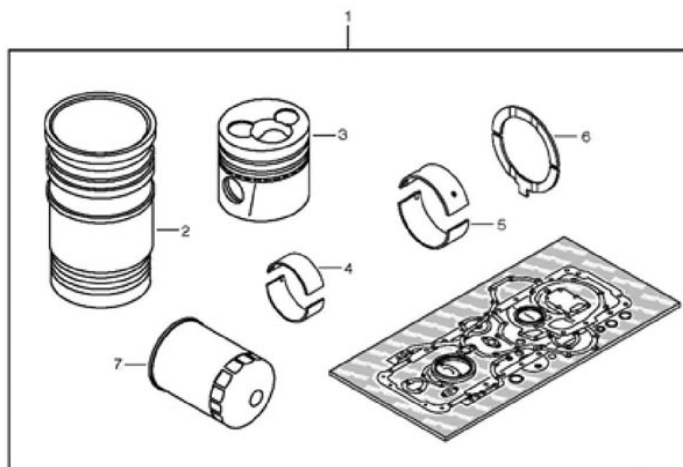
Ref.	Num. Peça	Denominação	Qty	Nota	\$ Unit
1	83685500	Defletor	1		0,00
2	85839300	Suporte	1		0,00
3	88644610	Radiador	1		0,00
4	88652610	Mangueira	3		0,00
5	056027P1	Mangueira	1		0,00
6	068891T1	Mangueira	1		0,00
7	180224M92	Tampa	1		0,00
8	2801096M1	Braçadeira	2		0,00
9	376830X1	Braçadeira	2		0,00
10	3780221M5	Radiador	1		0,00
11	3808208M1	Mangueira	1		0,00
12	3810567M3	Reservatório	1		0,00
13	3810569M1	Suporte	1		0,00
14	3810570M1	Espaçador	1		0,00
15	391087X1	Braçadeira	2		0,00
16	JD408	Arruela	14	M8	0,00
17	HA6334	Parafuso	4	M10x30 m8.8	0,00
18	JD3110	Arruela de pressão	4	M10	0,00
19	HA6323	Parafuso	11	M8x20 m8.8 Zin	0,00
20	HA6329	Parafuso	1	M8x70 m8.8	0,00
21	JB1108	Porca	2	M8	0,00
22	GP3932	Braçadeira	2		0,00

**JOGO DE REPARO DO MOTOR**

**28-01**

**BT190**

**VALTRA**



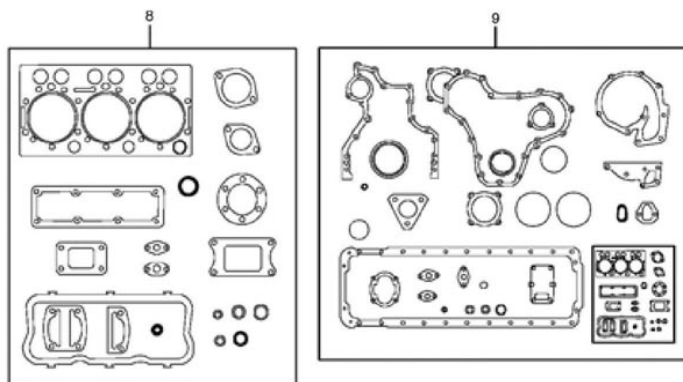
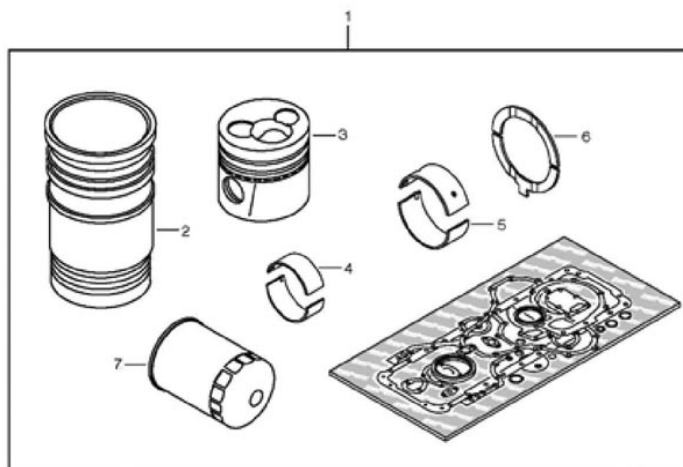
Ref.	Num. Peça	Denominação	Qty	Nota	\$ Unit
1	89605700	Kit De Reparo	1		0,00
2	836666990	Camisa do cilindro	6	9,03mm	0,00
2	836647933	Camisa do cilindro	6	9,08mm	0,00
2	836647934	Camisa do Cilindro com Flange de 9,13 Mm de Espessura	6	9,13mm	0,00
2	836647935	Camisa do cilindro	6	9,23mm	0,00
3	836640073	Pistão	6		0,00
4	836110552	Bronzina de biela	12	STD	0,00
4	836110552	Bronzina de biela	12	67,981-68,000 mm	0,00
4	836112762	Bronzina 0,25Mm	6	0,25 mm	0,00
4	836112762	Bronzina 0,25Mm	6	67,731-67,750 mm	0,00
4	836112763	Bronzina de biela	6	0,50 mm	0,00
4	836112763	Bronzina de biela	6	67,481-67,500 mm	0,00
4	836112765	Bronzina 1,00Mm	6	1,00 mm	0,00
4	836112765	Bronzina 1,00Mm	6	66,981-67,000 mm	0,00
4	836112767	Bronzina de biela	6	1,50 mm	0,00
4	836112767	Bronzina de biela	6	66,481-66,500 mm	0,00
5	846840944	Bronzina Virabr.	6	STD	0,00
5	846840944	Bronzina Virabr.	6	89,985-89,020 mm	0,00
5	836879152	Anel de encosto STD	1	STD	0,00
5	836879152	Anel de encosto STD	1	89,985-89,020 mm	0,00
5	836840978	Bronzina principal 0,25mm	7	0,25mm	0,00
5	836840978	Bronzina principal 0,25mm	7	89,735-89,770 mm	0,00
5	826840979	Bronzina Virabr.	7	0,50 mm	0,00
5	826840979	Bronzina Virabr.	7	89,485-89,520 mm	0,00
5	836840980	Bronzina principal 1,00mm	7	1,00mm	0,00
5	836840980	Bronzina principal 1,00mm	7	88,985-89,020 mm	0,00
5	836840981	Bronzina principal 1,50mm	7	1,50mm	0,00

**JOGO DE REPARO DO MOTOR**

**28-01**

**BT190**

**VALTRA**



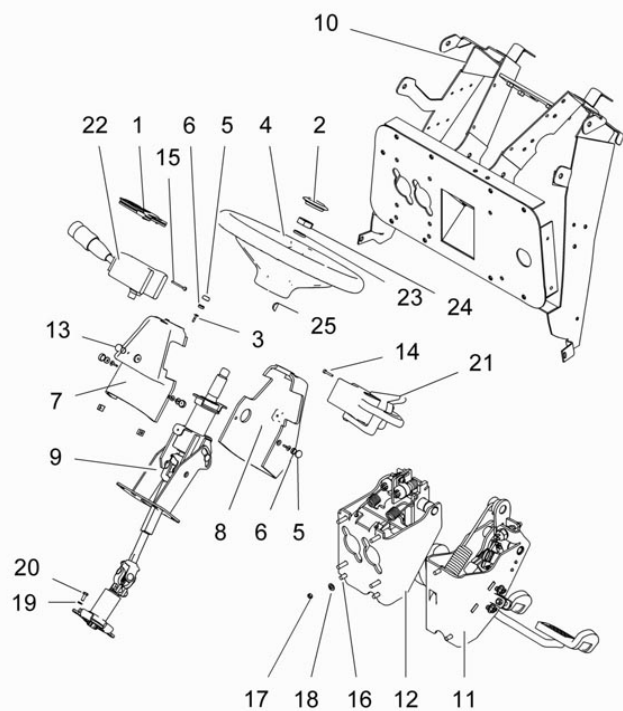
Ref.	Num. Peça	Denominação	Qty	Nota	\$ Unit
5	836840981	Bronzina principal 1,50mm	7	88,485-88,520 mm	0,00
6	836840945	Arruela de encosto	1	STD	0,00
6	836840982	Anel de encosto 0,10mm	1	0,20 mm	0,00
6	836840983	Anel de encosto 0,20mm	1	0,10 mm	0,00
7	836647133	Filtro do óleo	1		0,00
8	89605800	Jogo de Juntas	1	S1	0,00
9	89605900	Jogo de Juntas	1	S2	0,00

**COLUNA DE DIREÇÃO**

**61-01**

**BT190**

**VALTRA**



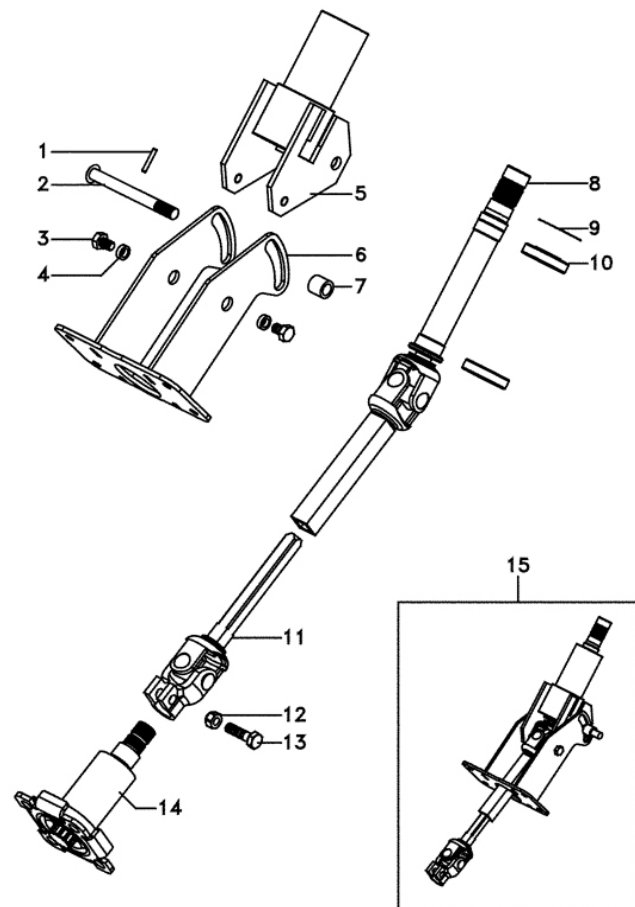
Ref.	Num. Peça	Denominação	Qty	Nota	\$ Unit
1	3787415	Teclado	1		0,00
2	30302830	Tampa Valtra	1		0,00
3	32665200	Parafuso	6		0,00
4	32889010	Volante	1		0,00
5	83929800	Capa de proteção	6		0,00
6	83929900	Proteção do parafuso	6		0,00
7	85530600	Painel de acabamento superior	1		0,00
8	85530700	Painel de acabamento inferior	1		0,00
9	85717000	Coluna de direção	1		0,00
10	85733910	Estrutura da coluna	1		0,00
11	85755700	Cj. Pedal da embreagem	1		0,00
12	85755800	Cj. Pedal do freio	1		0,00
13	020431P1	Alavanca	1		0,00
14	3010818X1	Parafuso	1		0,00
15	3010895X1	Parafuso	1		0,00
16	339123X1	Parafuso	5		0,00
17	339169X1	Porca	4		0,00
18	339374X1	Arruela	9		0,00
19	339376X1	Arruela	2		0,00
20	339814X1	Parafuso	2		0,00
21	3789724M92	Alavanca	1		0,00
22	3789725M92	Alavanca	1		0,00
23	JD9061	Arruela	1		0,00
24	JB1218	Porca	1		0,00
25	GB8005	Chaveta	1		0,00

**COLUNA DE DIREÇÃO**

**61-02**

**BT190**

**VALTRA**



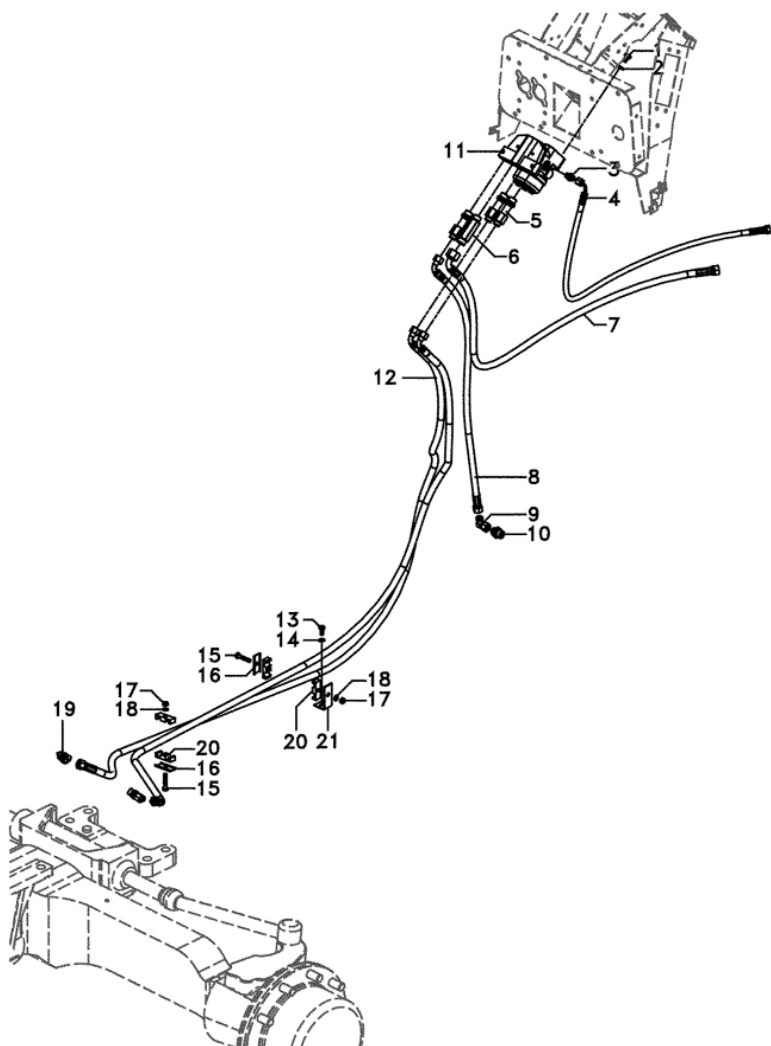
Ref.	Num. Peça	Denominação	Qty	Nota	\$ Unit
1	357618X1	Pino	1		0,00
2	020575P1	Parafuso	1		0,00
3	339228X1	Parafuso	2	M8x12	0,00
4	035824P1	Espaçador	2		0,00
5	6215039M91	Carcaça	1		0,00
6	052910S2	Suporte	1		0,00
7	020568P1	Bucha	1		0,00
8	6215040M91	Coluna	1		0,00
9	Anel	1		0,00	
10	6215290M1	Rolamento	2		0,00
11	052947S1	Coluna	1		0,00
12	394367X1	Porca	1		0,00
13	339337X1	Parafuso	1	M8x1 25x30	0,00
14	047813T1	Coluna	1		0,00
15	6215042M91	Coluna Montada	1		0,00

DIREÇÃO HIDRÁULICA

61-03

BT190

VALTRA



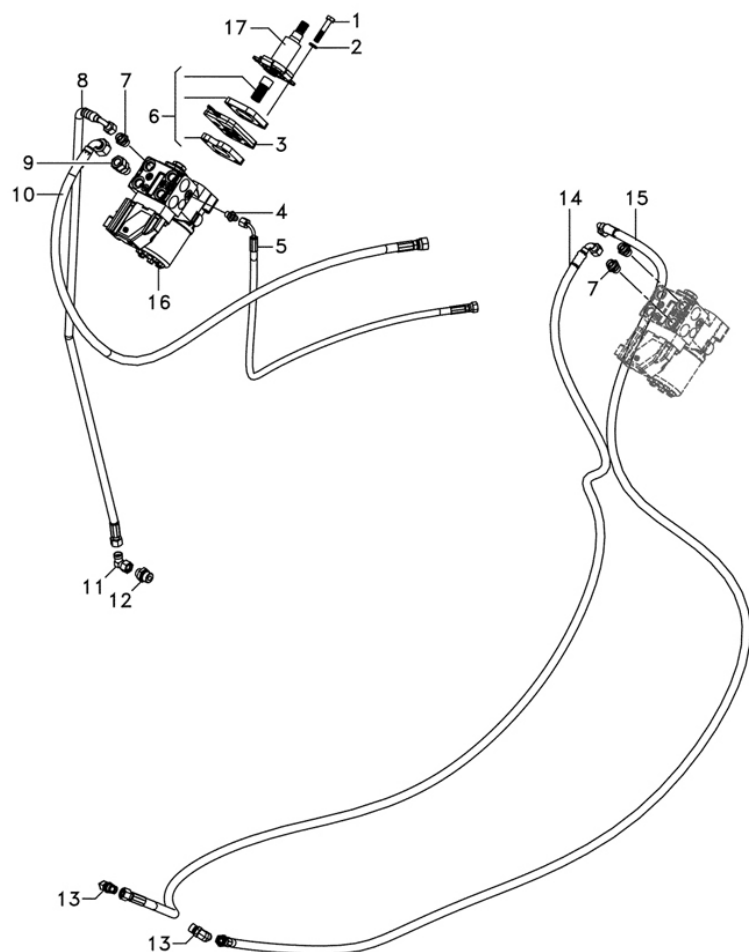
Ref.	Num. Peça	Denominação	Qty	Nota	\$ Unit
1	339282X1	Parafuso	4	M10 x 16	0,00
2	390734X1	Arruela Lisa	4		0,00
3	3011045X91	União	1		0,00
4	3789129M1	Mangueira	1		0,00
5	4272115M2	União	3		0,00
6	4274551M1	União	1		0,00
7	3789093M2	Mangueira	1		0,00
8	4282713M2	Mangueira	1		0,00
9	3011084X91	União	1		0,00
10	3011248X91	Conexão	1		0,00
11	4272412M1	Un. Hidrostática	1		0,00
12	6242732M91	Mangueira	2		0,00
13	339123X1	Parafuso	1	M8 x 1 25 x 20	0,00
14	339374X1	Arruela	1		0,00
15	353685X1	Parafuso	2	5/16 - 18	0,00
16	3146897M1	Reforço	2		0,00
17	355565X1	Porca	2		0,00
18	353446X1	Arruela	2		0,00
19	049441N1	Conexão	2		0,00
20	3585143M1	Braçadeira	4		0,00
21	6216801M1	Suporte	1		0,00

**DIREÇÃO HIDRÁULICA**

**61-04**

**BT190**

**VALTRA**



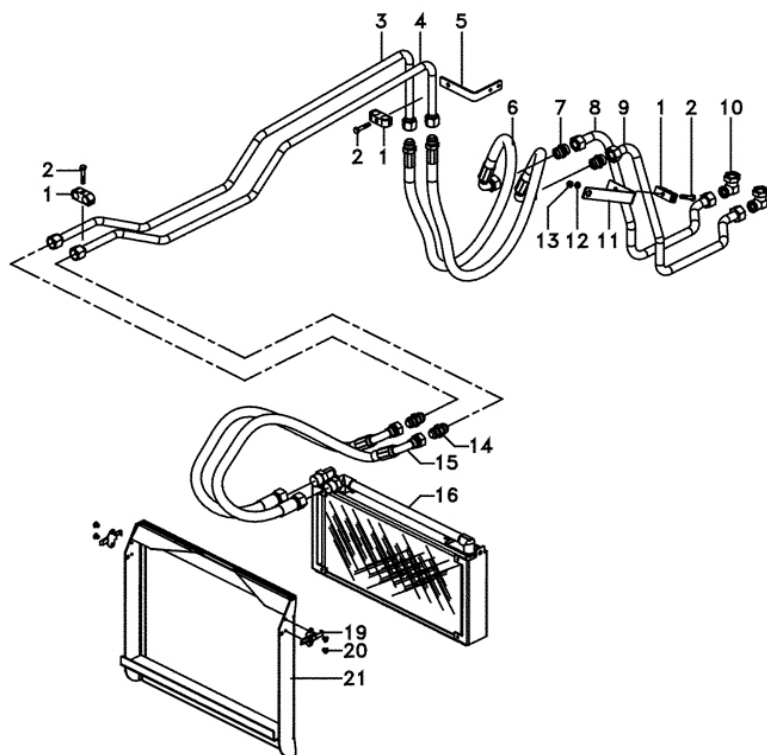
Ref.	Num. Peça	Denominação	Qty	Nota	\$ Unit
1	3009498X1	Parafuso	2	M10x55	0,00
1	1441865X1	Parafuso	2	M10x1.5x70	0,00
2	339376X1	Arruela	2		0,00
3	507724D1	Sensor	1		0,00
4	3019377X91	Conexão	1	M12x5/16	0,00
5	6261446M91	Mangueira	1		0,00
6	4288540M2	Adaptador	1		0,00
7	3011246X91	Conexão	3		0,00
8	6261449M91	Mangueira	1		0,00
9	3011925X91	Conexão	1	M15xM18x1.5	0,00
10	6261448M91	Mangueira	1		0,00
11	3011084X91	União	1		0,00
12	3011248X91	Conexão	1		0,00
13	049441N1	Conexão	2		0,00
14	6272732M91	Mangueira	1		0,00
15	6272732M91	Mangueira	1		0,00
16	4292855M2	Un. Hidrostática	1		0,00
17	6214375M91	Coluna Direção	1		0,00

## RESFRIADOR DE ÓLEO

61-05

BT190

VALTRA



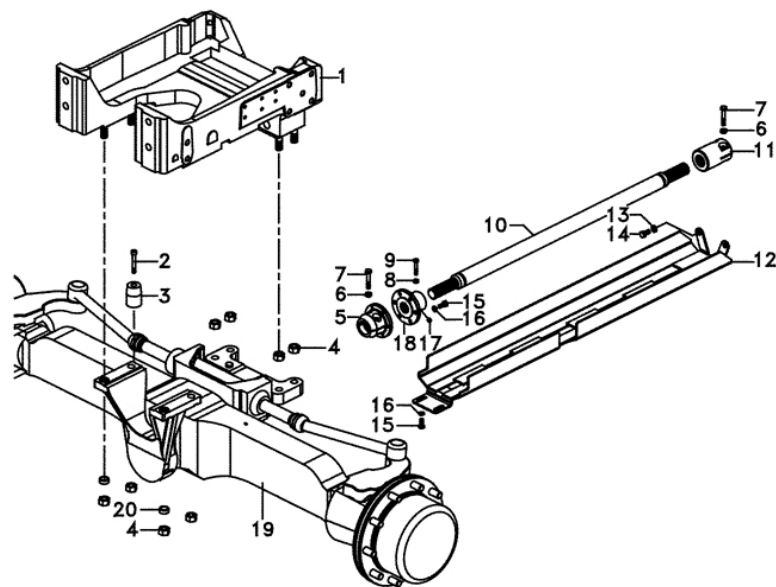
Ref.	Num. Peça	Denominação	Qty	Nota	\$ Unit
1	3781936	Braçadeira	3		0,00
2	339011X1	Parafuso	3	M8 x 45	0,00
3	6242373M91	Tubo	1		0,00
4	6242372M91	Tubo	1		0,00
5	6242678M1	Suporte	1		0,00
6	4282717M2	Mangueira	2		0,00
7	45254500	Conexão	2		0,00
8	6242676M91	Tubo	1		0,00
9	4292845	Tubo Retorno	1		0,00
10	3011593X91	União	2		0,00
11	6242682M1	Suporte	1		0,00
12	339374X1	Arruela	2		0,00
13	339169X1	Porca	2		0,00
14	356597X1	Conexão	2		0,00
15	6242506M91	Mangueira	2		0,00
16	4281398	Radiador	1		0,00
19	3783272M1	Presilha	2		0,00
20	2813878M1	Rebite	4		0,00
21	6230995M91	Suporte	1		0,00

**EIXO DIANTEIRO**

**64-01**

**BT190**

**VALTRA**



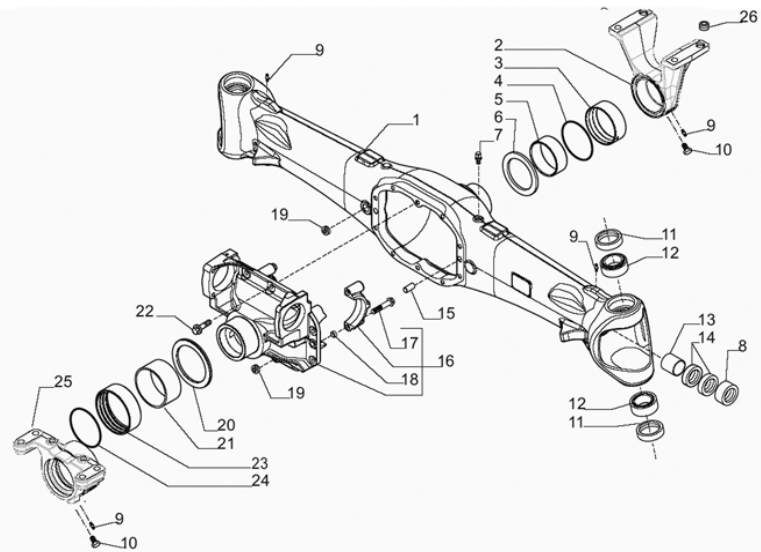
Ref.	Num. Peça	Denominação	Qty	Nota	\$ Unit
1	6209763M91	Suporte	1		0,00
2	3009295X1	Parafuso Allen	2	M10x70	0,00
3	062517P1	Batente	2		0,00
4	3410728M1	Porca	8		0,00
5	6231877M1	Flange	5		0,00
6	390881X1	Porca	4		0,00
7	339679X1	Parafuso	4	M10x60	0,00
8	394367X1	Porca	1		0,00
9	339291X1	Parafuso	1	M8x50	0,00
10	6226118M91	Eixo	1		0,00
11	6231876M1	Luva	1		0,00
12	6210035M91	Proteção	1		0,00
13	339369X1	Arruela	2		0,00
14	339139X1	Parafuso Cab. Sext.	2	M12x1 75x25	0,00
15	339401X1	Parafuso	8	M10x1 5x25	0,00
16	339376X1	Arruela	8		0,00
17	13811X	Graxeira	1		0,00
18	6231861M1	Flange	1		0,00
19	6270597M91	Eixo Dianteiro	1	EF09Z009	0,00
20	3411830M1	Bucha	2		0,00

**EIXO DIANTEIRO**

**64-02**

**BT190**

**VALTRA**



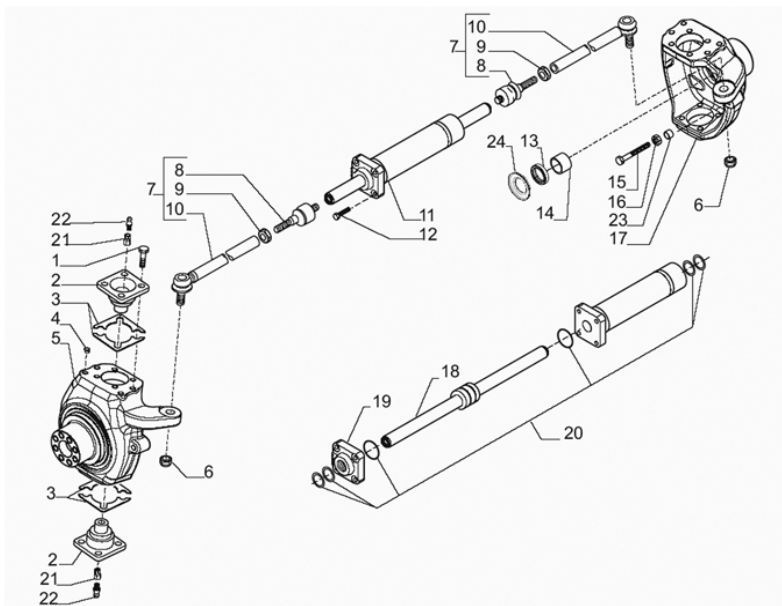
Ref.	Num. Peça	Denominação	Qty	Nota	\$ Unit
1	6269942M1	Carcaça	1		0,00
2	6269943M1	Suporte	1		0,00
3	6264677M1	Bucha	1	115 x 125 x 42	0,00
4	040965R1	Retentor	1		0,00
5	040968R1	Bucha	1		0,00
6	040966R1	Arruela	1		0,00
7	3475328M1	Válvula	1		0,00
8	062338R1	Retentor	2		0,00
9	040944R1	Graxeira	4		0,00
10	040969R1	Parafuso	2		0,00
11	6224542M1	Anel	4		0,00
12	6224543M1	Rolamento	4		0,00
13	053952R1	Bucha	2		0,00
14	040948R1	Retentor	4		0,00
15	3475341M1	Pino	2		0,00
16	6269944M1	Suporte	1		0,00
17	040962R1	Parafuso	4	M14 x 75	0,00
18	3475335M1	Bucha	4		0,00
19	053949R1	Tampão	2		0,00
20	040967R1	Arruela	1		0,00
21	062323R1	Bucha	1	115 x 125	0,00
22	040961R1	Parafuso	10	M12 x 33	0,00
23	062331R1	Bucha	1	125 x 135 x 42	0,00
24	062301R1	Anel	1		0,00
25	6269945M1	Suporte	1		0,00
26	3411830M1	Bucha	2		0,00

**EIXO DIANTEIRO**

**64-03**

**BT190**

**VALTRA**



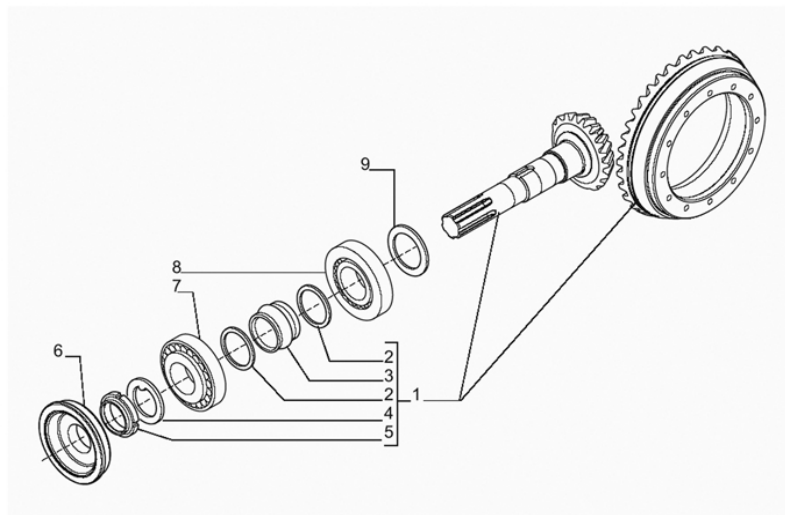
Ref.	Num. Peça	Denominação	Qty	Nota	\$ Unit
1	6269946M1	Parafuso	16	M16 x 38	0,00
2	6224541M1	Pino	4		0,00
3	6224556M1	Calço	4	0.15mm	0,00
3	6224557M1	Calço	4	0.20mm	0,00
3	6224558M1	Calço	4	0.50mm	0,00
4	053827R1	Tampão	8		0,00
5	6224548M1	Carcaça	1		0,00
6	041069R1	Porca	2	M20 x 1.5	0,00
7	062330R1	Cj. Braço	2		0,00
8	6220964M1	Articulação	2		0,00
9	6220965M1	Porca	2	M24 x 1.5	0,00
10	6220966M1	Barra de Direção	2		0,00
11	6269947M91	Cilindro Direção	1		0,00
12	041070R1	Parafuso	4	M12 x 45	0,00
13	6269948M1	Retentor	2		0,00
14	053835R1	Bucha	2		0,00
15	6224545M1	Parafuso	2	M16 x 160	0,00
16	053838R1	Porca	2	M16	0,00
17	6224550M1	Carcaça	1		0,00
18	6269949M1	Haste	1		0,00
19	6269950M1	Tampa	1		0,00
20	6269951M1	Jogo Reparo	1		0,00
21	6224559M1	Adaptador	4		0,00
22	040944R1	Graxeira	4		0,00
23	6224546M1	Espaçador	4		0,00
24	062339R1	Anel	2		0,00

**EIXO DIANTEIRO**

**64-04**

**BT190**

**VALTRA**



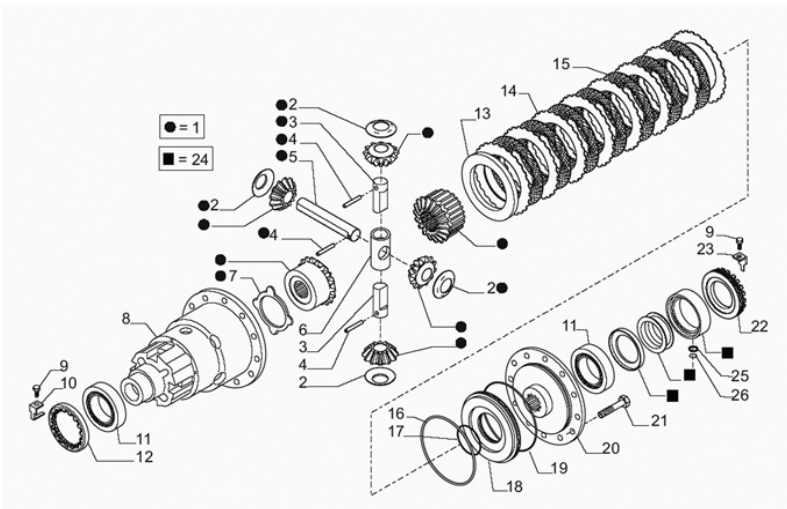
Ref.	Num. Peça	Denominação	Qty	Nota	\$ Unit
1	6269952M91	Coroa E Pinhão	1	13/32	0,00
2	040992R1	Arruela	2	50 x 40.5 x 2	0,00
3	053973R1	Espaçador	1		0,00
4	3475569M1	Arruela	1		0,00
5	3475570M1	Porca	1		0,00
6	053974R1	Retentor	1		0,00
7	3475567M1	Rolamento	1		0,00
8	053975R1	Rolamento	1		0,00
9	053976R1	Calço	0	2,50mm	0,00
9	053977R1	Calço	0	2,60mm	0,00
9	053978R1	Calço	0	2,70mm	0,00
9	053979R1	Calço	0	2,80mm	0,00
9	053980R1	Calço	0	2,90mm	0,00
9	053981R1	Calço	0	3,00mm	0,00
9	053982R1	Calço	0	3,10mm	0,00
9	053983R1	Calço	0	3,20mm	0,00
9	053984R1	Calço	0	3,30mm	0,00
9	053985R1	Calço	0	3,40mm	0,00

**EIXO DIANTEIRO**

**64-05**

**BT190**

**VALTRA**



Ref.	Num. Peça	Denominação	Qtd	Nota	\$ Unit
1	6269953M91	Cj. Diferencial	1		0,00
2	3475579M1	Arruela	4		0,00
3	053988R1	Eixo	2		0,00
4	053990R1	Pino	3		0,00
5	041002R1	Eixo	1		0,00
6	053989R1	Pino	1		0,00
7	053991R1	Disco	1		0,00
8	053995R1	Cj. Carcaça	1		0,00
9	040993R1	Parafuso	2	M6 x 10	0,00
10	053996R1	Placa	1		0,00
11	053994R1	Rolamento	2		0,00
12	3475584M1	Porca	1	M94 x 2	0,00
13	054011R1	Arruela	1		0,00
14	054010R1	Disco	8		0,00
15	054009R1	Disco	7		0,00
16	054000R1	Anel "O"	1		0,00
17	053998R1	Anel "O"	1		0,00
18	053999R1	Êmbolo	1		0,00
19	053997R1	Anel "O"	1		0,00
20	054001R1	Tampa	1		0,00
21	6269954M1	Parafuso	12	M10 x 30	0,00
22	6269955M1	Porca	1	M94 x 2	0,00
23	054006R1	Placa	1		0,00
24	6269956M1	Jg. Reparo	1		0,00
25	053889R1	Arruela	1		0,00
26	054003R1	Anel "O"	1		0,00

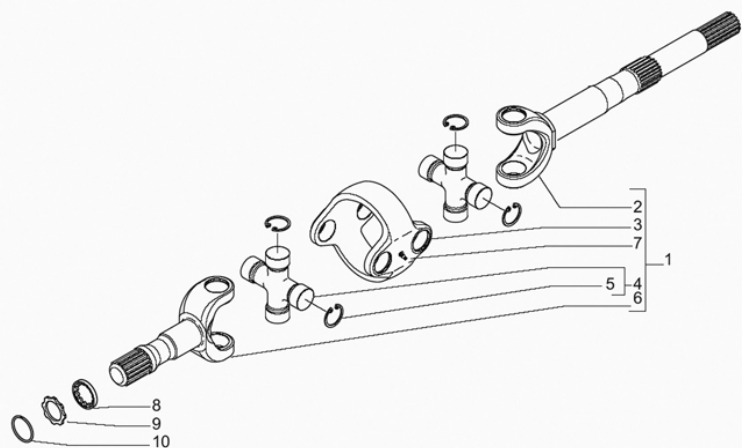
**EIXO DIANTEIRO**

**64-06**

**BT190**

**VALTRA**

Ref.	Num. Peça	Denominação	Qty	Nota	\$ Unit
1	6224547M1	Articulação	2		0,00
2	6250099M1	Garfo	2		0,00
3	065415R1	Conector	2		0,00
4	065417R1	Cruzeta	4		0,00
5	065416R1	Anel	16		0,00
6	6269957M1	Garfo	2		0,00
7	6269958M1	Graxeira	2	M8	0,00
8	6224553M1	Arruela	2		0,00
9	6224554M1	Anel Trava	2		0,00
10	6224555M1	Anel	2		0,00

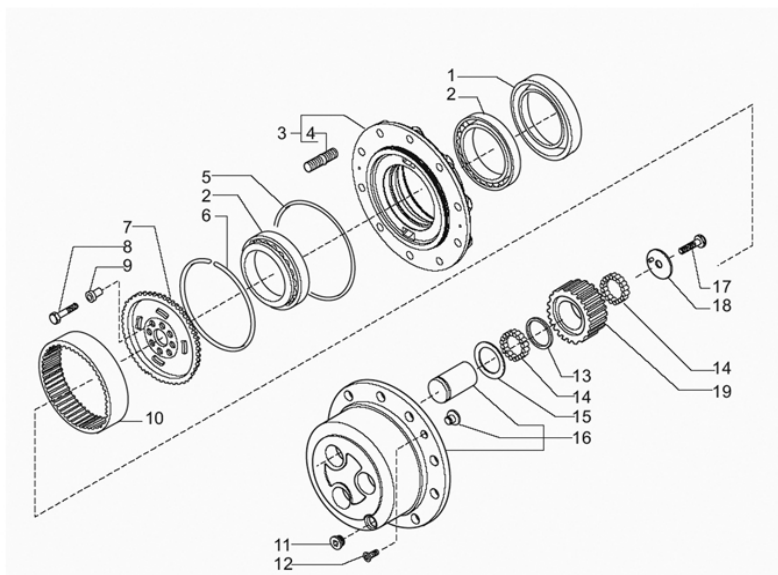


**EIXO DIANTEIRO**

**64-07**

**BT190**

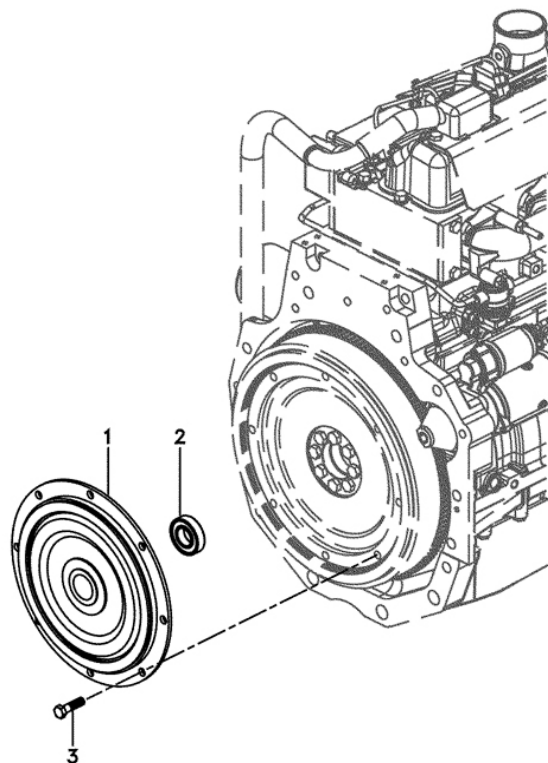
**VALTRA**



Ref.	Num. Peça	Denominação	Qty	Nota	\$ Unit
1	6224551M1	Retentor	2		0,00
2	6269959M1	Rolamento	4		0,00
3	6269970M91	Cubo da Roda	2		0,00
4	053852R1	Prisioneiro	20		0,00
5	053853R1	Anel "O"	2		0,00
6	053854R1	Anel Trava	2		0,00
7	6224549M1	Suporte	2		0,00
8	3475604M1	Parafuso	16	M14 x 60	0,00
9	041082R1	Bucha	16	20	0,00
10	053856R1	Coroa	2	77	0,00
11	053857R1	Tampão	2		0,00
12	053858R1	Parafuso	4	M8 x 20	0,00
13	6233854M1	Arruela	6		0,00
14	062310R1	Rolete	37		0,00
15	062326R1	Arruela	6		0,00
16	062324R1	Planetária	2		0,00
17	053865R1	Parafuso	6	M10 x 50	0,00
18	062327R1	Arruela	6		0,00
19	6269960M1	Engrenagem	6	31	0,00

**AMORTECEDOR****41-01****BT190****VALTRA**

Ref.	Num. Peça	Denominação	Qty	Nota	\$ Unit
1	3793648M1	Amortecedor	1		0,00
2	339583X1	Rolamento	1		0,00
3	1440718X1	Parafuso	8	M12x45	0,00

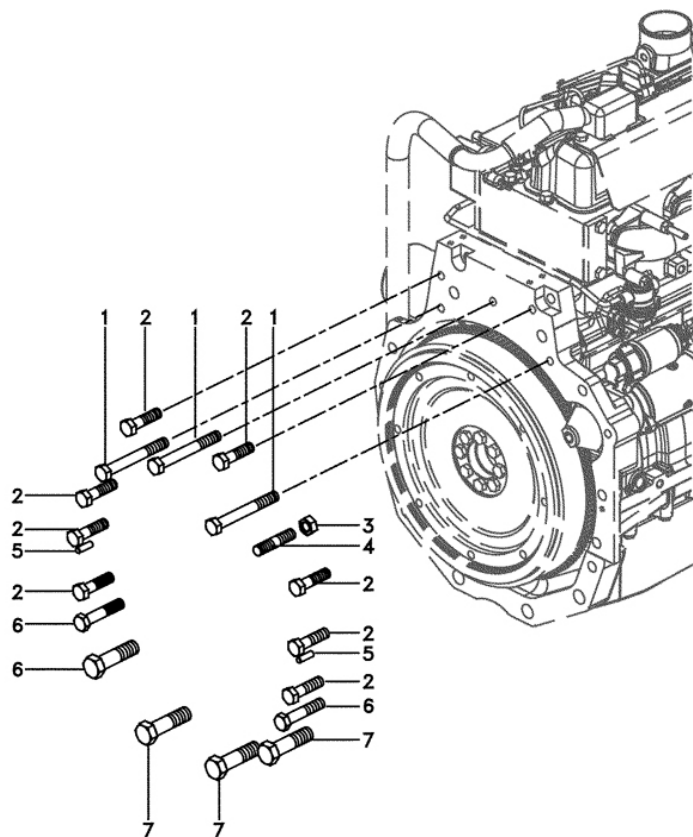


**FIXAÇÃO MOTOR/TRANSMISSÃO**

**41-02**

**BT190**

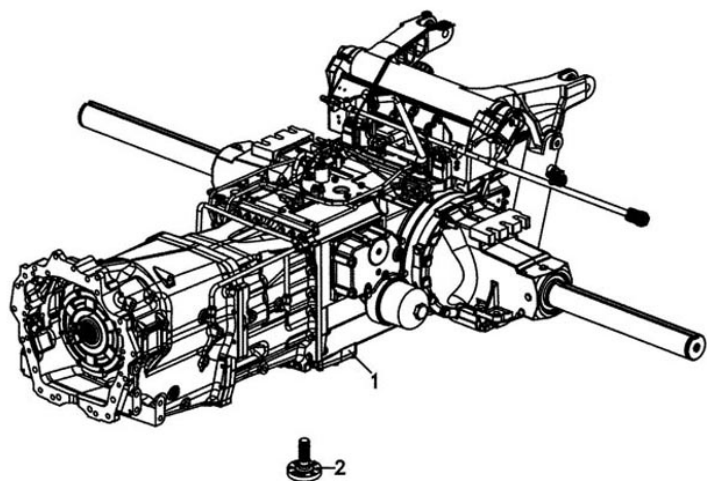
**VALTRA**



Ref.	Num. Peça	Denominação	Qty	Nota	\$ Unit
1	3015187X1	Parafuso	3	M16x130	0,00
2	3009703X1	Parafuso	8	M16x60	0,00
3	368748X1	Porca	1		0,00
4	047899P1	Prisioneiro	1		0,00
5	3583428M1	Pino	2		0,00
6	6210364M1	Parafuso	2	M16x2 0x80	0,00
7	6228613M1	Parafuso	4	M22x2 5x80	0,00

**CONJUNTO DE TRANSMISSÃO****42-01****BT190****VALTRA**

Ref.	Num. Peça	Denominação	Qty	Nota	\$ Unit
1	6239649M91	Cj. Transmissão	1		0,00
1	6239650M91	Cj. Transmissão	1		0,00
2	3716016M2	Eixo	1		0,00
2	6269881M1	Eixo Tdp	1		0,00

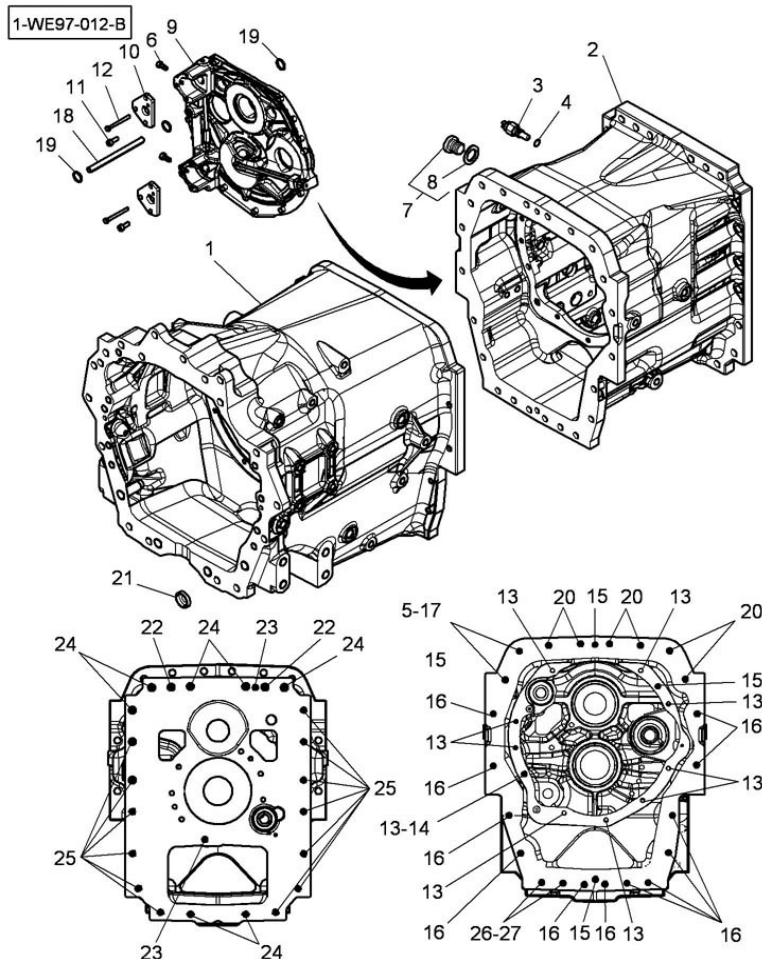


# CARÇA DA CAIXA DE CAMBIO

42-02

BT190

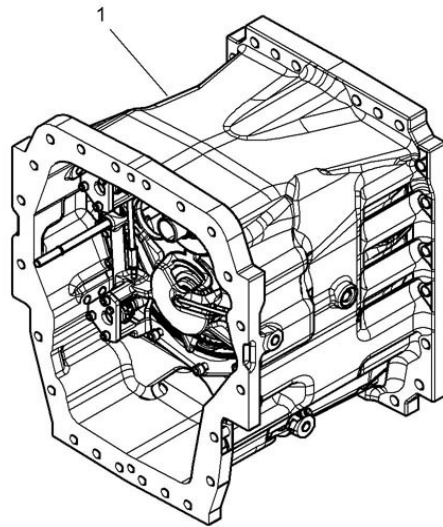
VALTRA



Ref.	Num. Peça	Denominação	Qtd	Nota	\$ Unit
1	3799229M3	Carçaça	1		0,00
2	4300109M15	Carçaça	1		0,00
3	3618249M1	Sensor	1		0,00
4	3010890X1	Calço	1	14.70 x 22 x 1,5	0,00
5	3010349X1	Porca	2	M14	0,00
6	3798960M1	Embolo	4		0,00
7	3010928X91	Tampão	1	M33	0,00
8	3019399X1	Anel "O"	1		0,00
9	3799338M11	Tampa	1		0,00
10	3798957M4	Placa	2		0,00
11	4302671M1	Parafuso	6	M8 x 20	0,00
12	4302673M1	Parafuso	2	M6 x 65	0,00
13	4302672M1	Parafuso	10	M10 x 30	0,00
14	3011177X1	Pino	1	13 mm	0,00
15	3385839M2	Pino	3		0,00
16	3010426X1	Parafuso	12	M14 x 55	0,00
17	3014153X1	Prisioneiro	2	M14 x 70	0,00
18	3385686M2	Tubo	1		0,00
19	377494X1	Anel "O"	4		0,00
20	3011468X1	Parafuso	6	M14 x 65	0,00
22	3009930X1	Porca	2	M16 x 70	0,00
23	3716360M1	Pino	2		0,00
24	3010007X1	Parafuso	7	M16 x 60	0,00
25	3010008X1	Parafuso	13	M16 x 50	0,00
26	3014153X1	Prisioneiro	2	M14 x 70	0,00
27	3010349X1	Porca	2	M14	0,00

**CONJUNTO TRANSMISSÃO MECÂNICA****42-03****BT190****VALTRA**

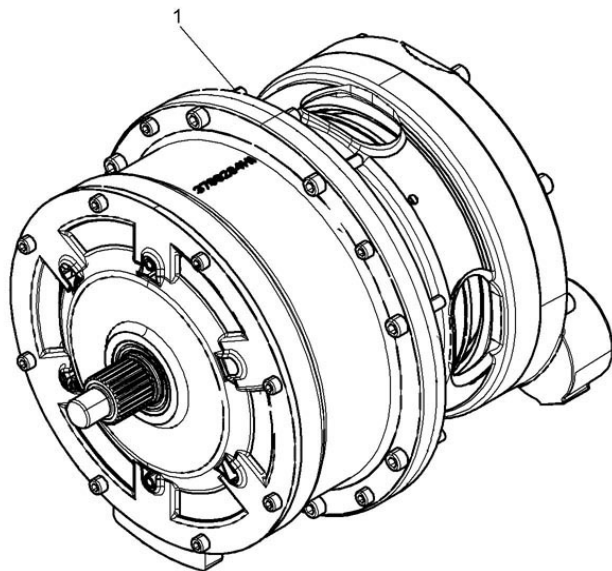
1-WE73-004-A



Ref.	Num. Peça	Denominação	Qty	Nota	\$ Unit
1	4303587M12	Caixa	1		0,00

**CONJUNTO TRANSMISSÃO AUTOMÁTICA****42-04****BT190****VALTRA**

1-WF42-001-A



Ref.	Num. Peça	Denominação	Qty	Nota	\$ Unit
1	4303586M11	Cx. Engrenagem	1		0,00

**TRANSMISSÃO DYNASHIFT**

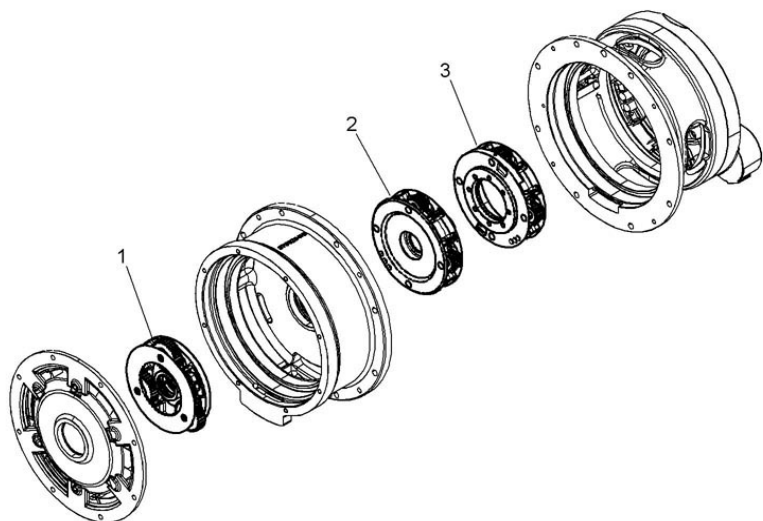
**42-05**

**BT190**

**VALTRA**

1-WF44-001-A

Ref.	Num. Peça	Denominação	Qty	Nota	\$ Unit
1	4303590M11	Cj. Redutor	1		0,00
2	4303591M11	Cj. Redutor	1		0,00
3	4303592M11	Cj. Redutor	1		0,00



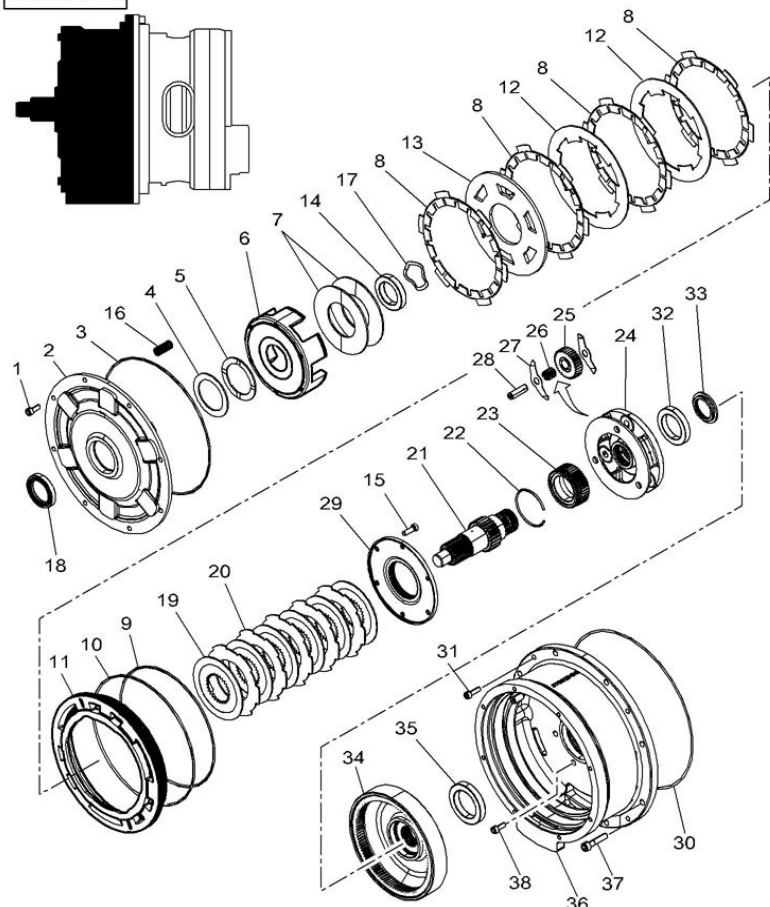
# TRANSMISSÃO DYNASHIFT

42-06

BT190

VALTRA

1-WF41-004-A



Ref.	Num. Peça	Denominação	Qtd	Nota	\$ Unit
1	3010509X1	Parafuso	8	M8 x 20	0,00
2	3799239M1	Tampa	1		0,00
3	378291X1	Anel "O"	1	3,53 x 266,29 m	0,00
4	3790353M2	Arruela	1		0,00
5	3617352M3	Arruela	1		0,00
6	3799255M1	Carcaça	1		0,00
7	4301123M92	Jg. Arruelas	1		0,00
8	3616741M1	Disco	4		0,00
9	378287X1	Anel "O"	1		0,00
10	378290X1	Anel "O"	1		0,00
11	3799384M2	Embolo	1		0,00
12	3616742M1	Disco	2		0,00
13	3616749M1	Placa	1		0,00
14	3011621X1	Rolamento	1		0,00
15	4302670M1	Parafuso	6	M8 x 25	0,00
16	3799864M1	Mola	12		0,00
17	4300601M1	Arruela	1		0,00
18	3011690X1	Retentor	1		0,00
19	3616745M1	Disco	6		0,00
20	3616746M1	Placa	5		0,00
21	3799241M2	Eixo	1		0,00
22	3799804M1	Anel	1		0,00
23	4301124M2	Planetária	1	44	0,00
24	4301322M4	Porta Engrenagem	1		0,00
25	4301321M2	Engrenagem	3	31	0,00
26	3010127X1	Rolamento Agulha	57		0,00
27	4301408M1	Arruela	6		0,00
28	4301320M11	Pino	3		0,00

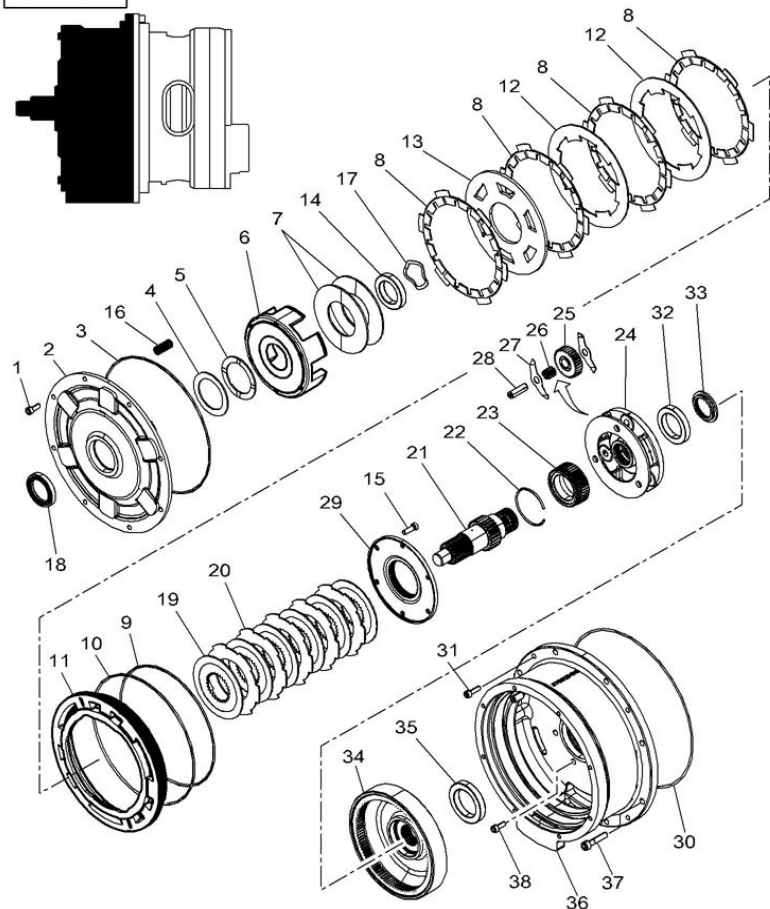
# TRANSMISSÃO DYNASHIFT

42-06

BT190

VALTRA

1-WF41-004-A



Ref.	Num. Peça	Denominação	Qtd	Nota	\$ Unit
29	3796286M1	Tampa	1		0,00
30	3011266X1	Anel "O"	1	310 x 3	0,00
31	3011015X1	Parafuso	8	M10 x 45	0,00
32	3011624X1	Rolamento	1		0,00
33	4300587M1	Batente	1		0,00
34	3799860M11	Suporte	1		0,00
35	3010462X1	Rolamento	1		0,00
36	3799238M11	Carcaça	1		0,00
37	3010185X1	Parafuso	4	M8 x 25	0,00
38	3011457X1	Parafuso	4	M6 x 10	0,00

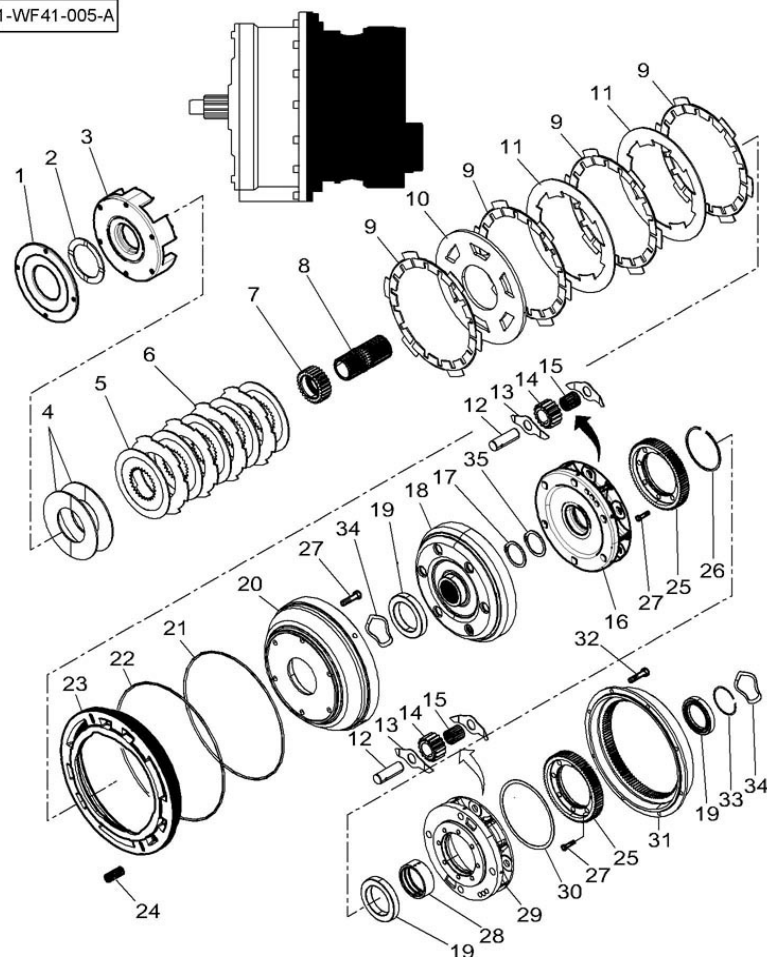
# TRANSMISSÃO DYNASHIFT

42-07

BT190

VALTRA

1-WF41-005-A



Ref.	Num. Peça	Denominação	Qtd	Nota	\$ Unit
1	3799865M1	Arruela	1		0,00
2	3617352M3	Arruela	1		0,00
3	3799356M1	Carcaça	1		0,00
4	4301123M92	Jg. Arruelas	1		0,00
5	3616745M1	Disco	5		0,00
6	3616746M1	Placa	4		0,00
7	3799248M1	Engrenagem	1		0,00
8	3799244M1	Eixo	1		0,00
9	3616741M1	Disco	4		0,00
10	3616749M1	Placa	1		0,00
11	3616742M1	Disco	2		0,00
12	4301407M11	Pino	10		0,00
13	3796296M1	Arruela	20		0,00
14	3796311M3	Engrenagem	10	16	0,00
15	3010127X1	Rolamento Agulha	199		0,00
16	3799247M3	Porta Engrenagem	1		0,00
17	1440528X1	Anel Trava	1		0,00
18	3796317M12	Carcaça	1		0,00
19	3011897X1	Rolamento	3		0,00
20	3796316M2	Carcaça	1		0,00
21	378287X1	Anel "O"	1		0,00
22	378290X1	Anel "O"	1		0,00
23	3799384M2	Embolo	1		0,00
24	3799864M1	Mola	12		0,00
25	4301410M1	Planetária	2	74	0,00
26	1443552X1	Anel	1		0,00
27	4302670M1	Parafuso	22	M8 x 25	0,00
28	3796313M1	Espaçador	1		0,00

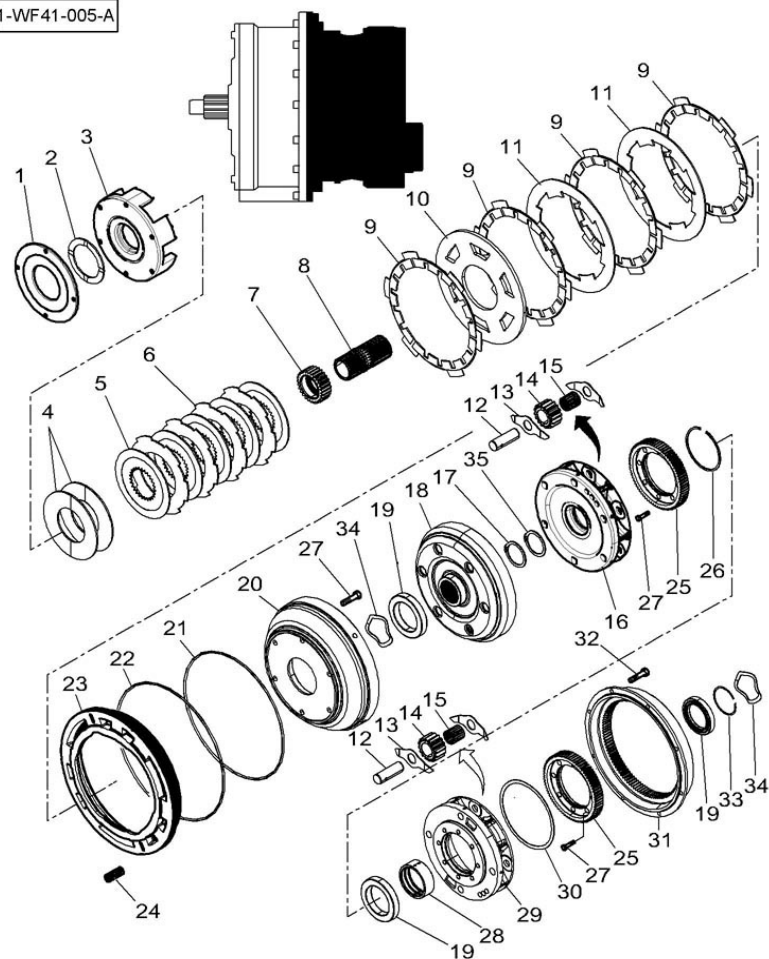
# TRANSMISSÃO DYNASHIFT

42-07

BT190

VALTRA

1-WF41-005-A



Ref.	Num. Peça	Denominação	Qty	Nota	\$ Unit
29	3796308M3	Porta Engrenagem	1		0,00
30	3796318M1	Arruela	1		0,00
31	3796309M12	Carcaça	1		0,00
32	4302668M1	Parafuso	8	M6 x 20	0,00
33	3010640X1	Anel	1		0,00
34	4301405M1	Arruela	2		0,00
35	1442697X1	Anel	1		0,00

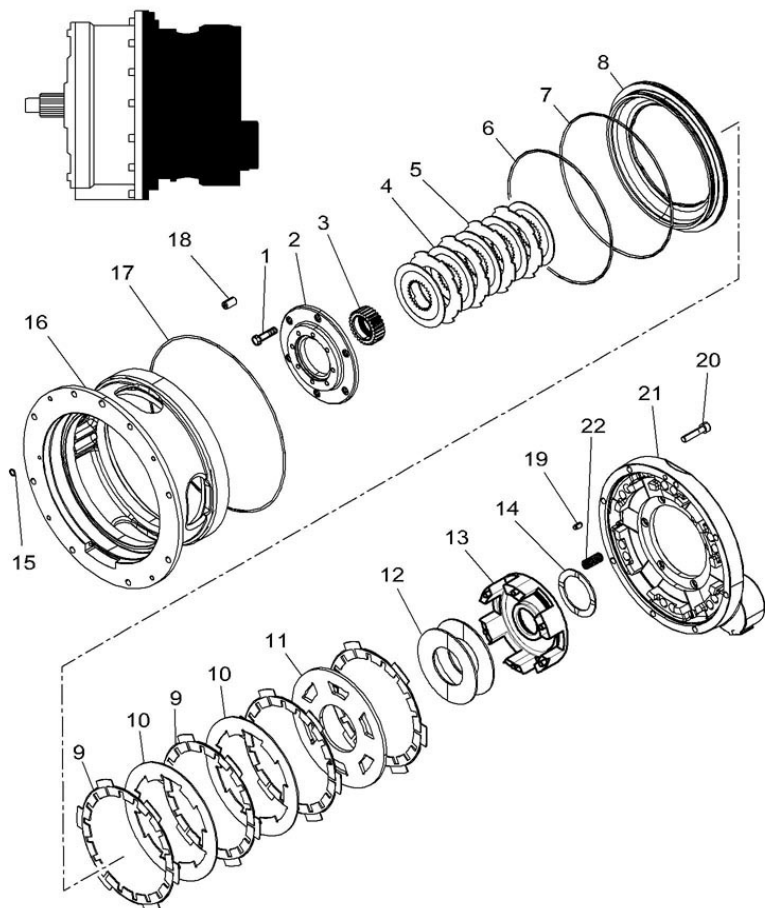
**TRANSMISSÃO DYNASHIFT**

**42-08**

**BT190**

**VALTRA**

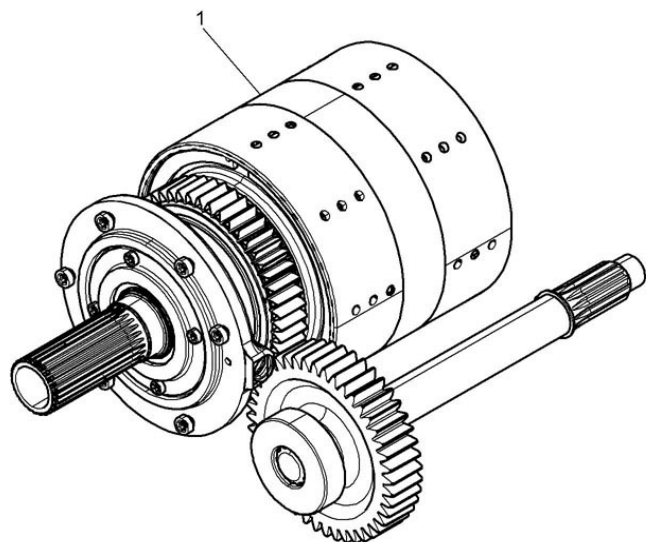
1-WF41-006-A



Ref.	Num. Peça	Denominação	Qty	Nota	\$ Unit
1	4302670M1	Parafuso	6	M8 x 25	0,00
2	3796306M2	Tampa	1		0,00
3	3799862M1	Engrenagem	1		0,00
4	3616745M1	Disco	5		0,00
5	3616746M1	Placa	4		0,00
6	378287X1	Anel "O"	1		0,00
7	378290X1	Anel "O"	1		0,00
8	3799384M2	Embolo	1		0,00
9	3616741M1	Disco	4		0,00
10	3616742M1	Disco	2		0,00
11	3616749M1	Placa	1		0,00
12	4301123M92	Jg. Arruelas	1		0,00
13	3799356M1	Carcaça	1		0,00
14	3617352M3	Arruela	1		0,00
15	195561M1	Anel "O"	1		0,00
16	3799250M1	Carcaça	1		0,00
17	3011775X1	Anel "O"	1		0,00
18	3385839M2	Pino	1		0,00
19	1440402X1	Pino	1		0,00
20	3011015X1	Parafuso	8	M10 x 45	0,00
21	3799246M11	Tampa	1		0,00
22	3799864M1	Mola	12		0,00

**CONJUNTO INVERSOR DE VELOCIDADE****42-09****BT190****VALTRA**

1-WF43-001-A



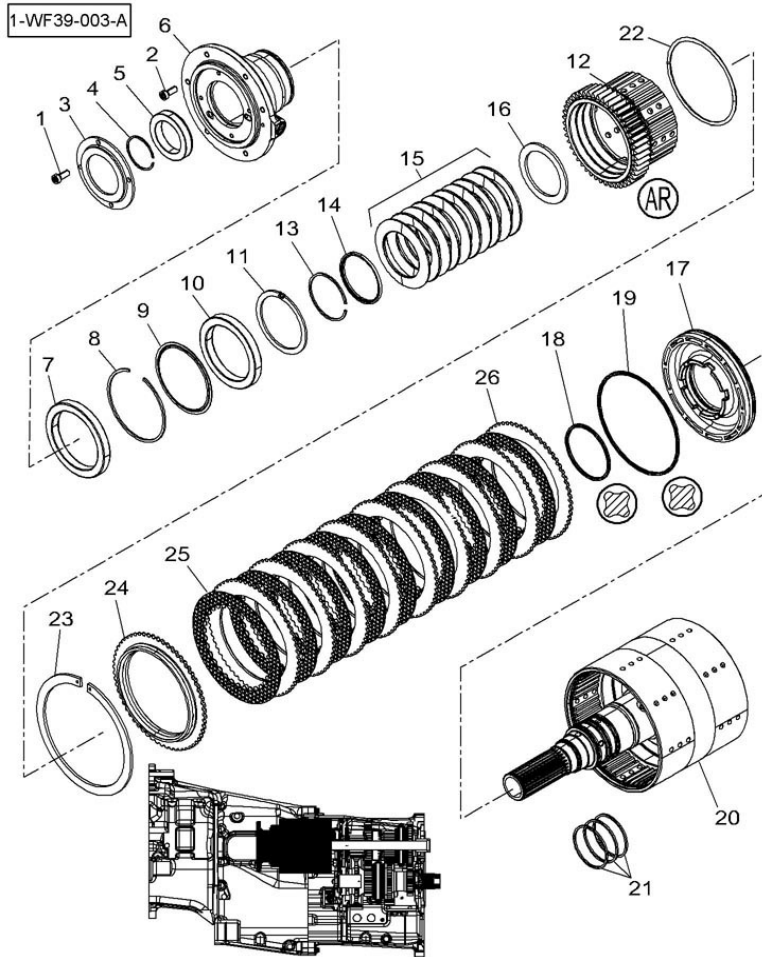
Ref.	Num. Peça	Denominação	Qty	Nota	\$ Unit
1	4303585M11	Cj. Embreagem	1		0,00

# INVERSOR DE VELOCIDADE

42-10

BT190

VALTRA



Ref.	Num. Peça	Denominação	Qtd	Nota	\$ Unit
1	4302667M1	Parafuso	4	M6 x 16	0,00
2	4302669M1	Parafuso	6	M8 x 20	0,00
3	3796539M1	Batente	1		0,00
4	3010555X1	Anel	1		0,00
5	3712300M1	Rolamento	1		0,00
6	3796538M13	Mancal	1		0,00
7	3011560X1	Rolamento	1		0,00
8	3002189X1	Anel Trava	1		0,00
9	4300329M1	Arruela	1		0,00
10	3010462X1	Rolamento	1		0,00
11	390143X1	Anel Trava	1		0,00
12	3799225M91	Engrenagem	1	43	0,00
13	1444488X1	Anel	1		0,00
14	3796587M1	Arruela	1		0,00
15	3799921M92	Jg. Arruelas	1		0,00
16	3796340M1	Arruela	1		0,00
17	3799261M4	Embolo	1		0,00
18	3796289M2	Junta	1	79 mm	0,00
19	3799707M2	Junta	1	151 mm	0,00
20	3799221M91	Eixo	1		0,00
21	3796349M1	Anel	3		0,00
22	3799068M1	Anel	1		0,00
23	3011258X1	Anel Trava	1		0,00
24	3796344M1	Arruela	1		0,00
25	3796343M1	Disco Embreagem	9		0,00
26	3796342M1	Disco	9		0,00

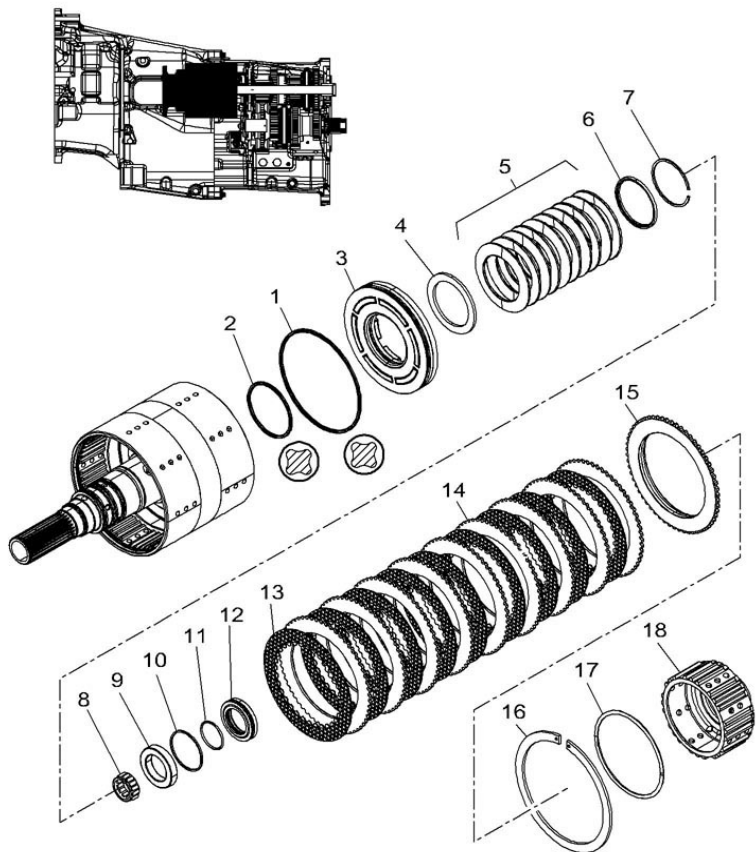
**INVERSOR DE VELOCIDADE**

**42-11**

**BT190**

**VALTRA**

1-WF39-004-A



Ref.	Num. Peça	Denominação	Qty	Nota	\$ Unit
1	3799707M2	Junta	1	151 mm	0,00
2	3796289M2	Junta	1	79 mm	0,00
3	3799261M4	Embolo	1		0,00
4	3796340M1	Arruela	1		0,00
5	3799921M92	Jg. Arruelas	1		0,00
6	3796587M1	Arruela	1		0,00
7	1444488X1	Anel	1		0,00
8	1441835X1	Arruela	1		0,00
9	3011896X1	Rolamento	1		0,00
10	3796350M1	Anel	1		0,00
11	366124X1	Anel "O"	1		0,00
12	3796347M1	Luva	1		0,00
13	3796343M1	Disco Embreagem	9		0,00
14	3796342M1	Disco	9		0,00
15	3796344M1	Arruela	1		0,00
16	3011258X1	Anel Trava	1		0,00
17	3799068M1	Anel	1		0,00
18	3799222M2	Engrenagem	1		0,00

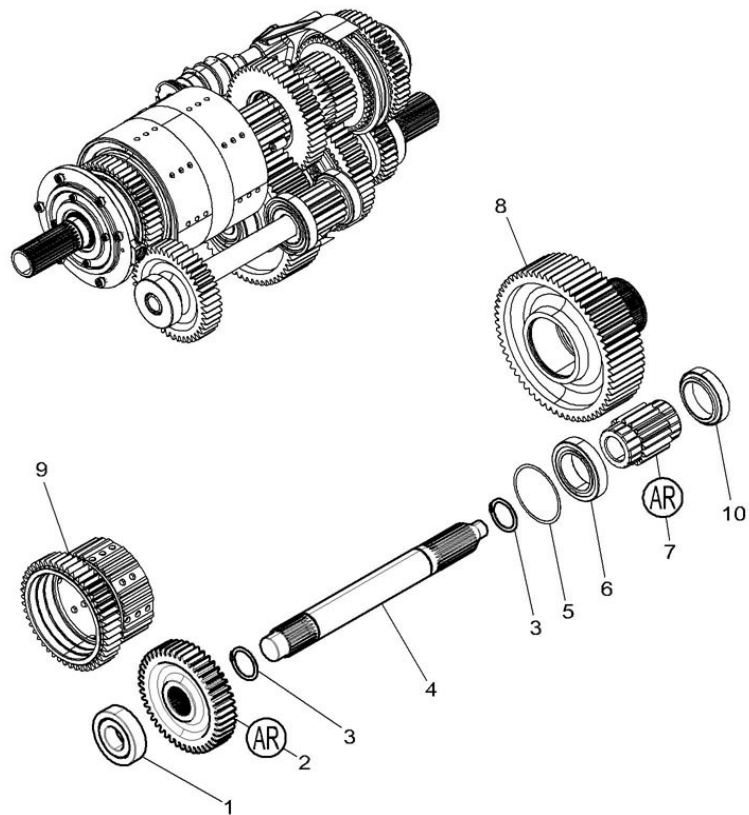
**TRANSMISSÃO MECÂNICA - MARCHA A RÉ**

**42-12**

**BT190**

**VALTRA**

1-WF40-002-A



Ref.	Num. Peça	Denominação	Qty	Nota	\$ Unit
1	3011796X1	Rolamento	1	35 x 80 x 21	0,00
2	3799227M1	Engrenagem	1	46	0,00
3	1440528X1	Anel Trava	1		0,00
4	3799226M1	Eixo	1		0,00
5	4300022M1	Calço	1	0,30 mm	0,00
5	4300023M1	Calço	1	0,35 mm	0,00
5	4300024M1	Calço	1	0,40 mm	0,00
5	4300025M1	Calço	1	0,45 mm	0,00
5	4300026M1	Calço	1	0,50 mm	0,00
5	4300027M1	Calço	1	0,55 mm	0,00
6	3010956X91	Cj. Rolamento	1		0,00
7	3799332M2	Engrenagem	1	18	0,00
10	3011327X91	Rolamento	1		0,00

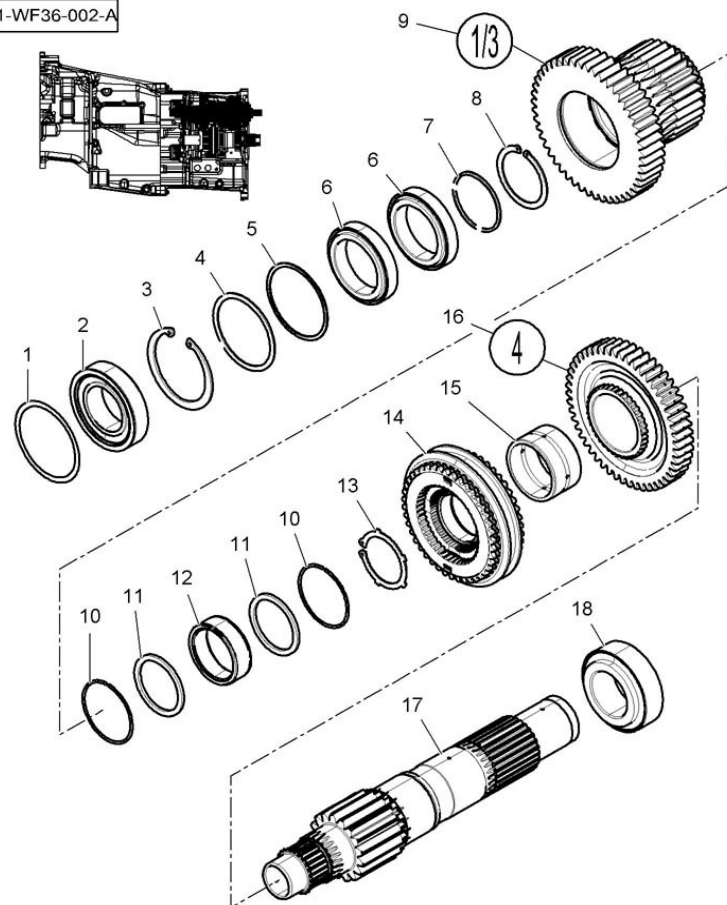
**TRANSMISSÃO MECÂNICA - ÁRVORE DE ENTRADA**

**42-13**

**BT190**

**VALTRA**

1-WF36-002-A



Ref.	Num. Peça	Denominação	Qty	Nota	\$ Unit
1	4300008M1	Calço	0	0,30 mm	0,00
1	4300009M1	Calço	0	0,35 mm	0,00
1	4300010M1	Calço	0	0,40 mm	0,00
1	4300011M1	Calço	0	0,45 mm	0,00
1	4300012M1	Calço	0	0,50 mm	0,00
1	4300013M1	Calço	0	0,55 mm	0,00
2	3011564X91	Rolamento	1		0,00
3	339606X1	Anel Trava	1		0,00
4	3799807M1	Arruela	1	75 - 85 mm	0,00
5	4300001M1	Calço	0	0,30 mm	0,00
5	4300002M1	Calço	0	0,35 mm	0,00
5	4300003M1	Calço	0	0,40 mm	0,00
5	4300004M1	Calço	0	0,45 mm	0,00
5	4300005M1	Calço	0	0,50 mm	0,00
5	4300006M1	Calço	0	0,55 mm	0,00
6	3011573X91	Rolamento	2		0,00
7	3799335M1	Arruela	1	63 - 70 mm	0,00
8	3009171X1	Anel Trava	1		0,00
9	3799327M3	Engrenagem	1	48 / 29	0,00
10	3006785X1	Anel	2		0,00
11	3799345M1	Arruela	2	61 - 77 mm	0,00
12	3011592X1	Rolamento	1		0,00
13	4302872M1	Anel Trava	1		0,00
14	4302873M92	Cj. Sincronizado	1		0,00
15	3799328M1	Bucha	1		0,00
16	4300579M1	Engrenagem	1	43	0,00
17	4302815M2	Eixo	1		0,00
18	3011561X91	Rolamento	1		0,00

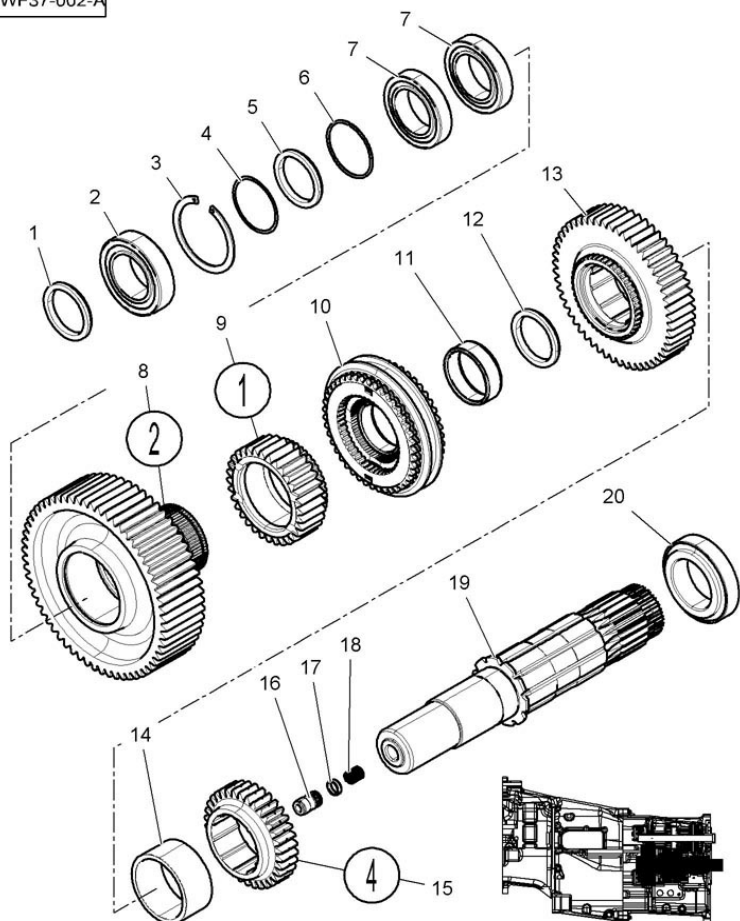
**TRANSMISSÃO MECÂNICA - ÁRVORE DE SAÍDA**

**42-14**

**BT190**

**VALTRA**

1-WF37-002-A



Ref.	Num. Peça	Denominação	Qty	Nota	\$ Unit
1	4300015M1	Calço	0	0,30 mm	0,00
1	4300016M1	Calço	0	0,35 mm	0,00
1	4300017M1	Calço	0	0,40 mm	0,00
1	4300018M1	Calço	0	0,45 mm	0,00
1	4300019M1	Calço	0	0,50 mm	0,00
1	4300020M1	Calço	0	0,55 mm	0,00
2	3011943X91	Rolamento	0	50 x 110 x 29,2	0,00
3	3715910M2	Anel Trava	0		0,00
4	3799438M2	Arruela	0	72 x 79 x 3	0,00
5	3799684M1	Arruela	0		0,00
6	3797420M1	Calço	0	0,35 mm	0,00
6	3797421M1	Calço	0	0,40 mm	0,00
6	3797422M1	Calço	0	0,45 mm	0,00
6	3797423M1	Calço	0	0,50 mm	0,00
6	3797424M1	Calço	0	0,55 mm	0,00
6	3011894X1	Calço	0	0,60 mm	0,00
6	3011895X1	Calço	0	0,65 mm	0,00
7	3009853X1	Rolamento	0		0,00
8	4302509M1	Engrenagem	0	55	0,00
9	3799331M1	Engrenagem	0	30	0,00
10	3799206M94	Cj. Sincronizado	0		0,00
11	3015175X1	Rolamento	0		0,00
12	4301527M1	Anel Trava	0	3 mm	0,00
12	4301528M1	Anel Trava	0	3,1 mm	0,00
12	4301529M1	Anel Trava	0	3,2 mm	0,00
12	4301530M1	Anel Trava	0	3,3 mm	0,00
13	3799341M2	Engrenagem	0	49	0,00
14	3799340M1	Bucha	0		0,00

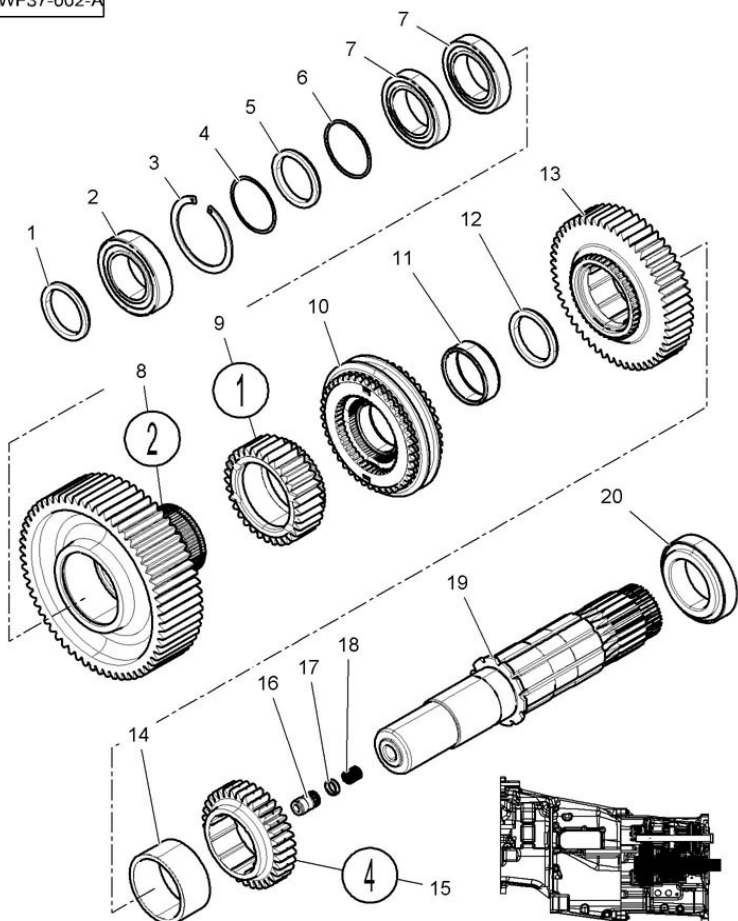
**TRANSMISSÃO MECÂNICA - ÁRVORE DE SAÍDA**

**42-14**

**BT190**

**VALTRA**

1-WF37-002-A



Ref.	Num. Peça	Denominação	Qty	Nota	\$ Unit
15	4300580M2	Engrenagem	0	32	0,00
16	3796361M2	Tubo	0		0,00
17	195562M1	Anel "O"	0	10,77 x 2,62	0,00
18	3382828M1	Mola	0		0,00
19	3799337M3	Eixo	0		0,00
20	3011946X91	Rolamento	0	65 x 100 x 23	0,00

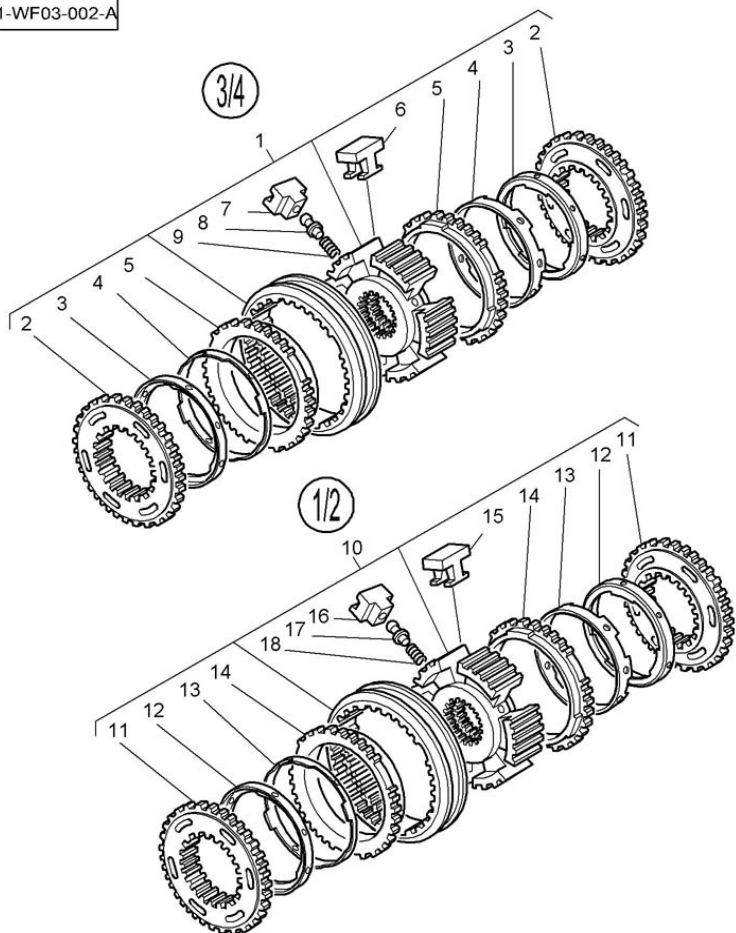
**TRANSMISSÃO MECÂNICA - SINCRONIZADORES**

**42-15**

**BT190**

**VALTRA**

1-WF03-002-A



Ref.	Num. Peça	Denominação	Qty	Nota	\$ Unit
1	4302873M92	Cj. Sincronizado	1		0,00
2	3900982M2	Engrenagem	2		0,00
3	3903558M1	Bucha	2		0,00
4	3902682M1	Colar	2		0,00
5	3904936M1	Engrenagem	2		0,00
6	3900979M1	Bloco	3		0,00
7	3771355M1	Bloco	3		0,00
8	514100080950	Fixador	3		0,00
9	3771354M1	Mola	3		0,00
10	3799206M94	Cj. Sincronizado	1		0,00
11	3900982M2	Engrenagem	2		0,00
12	3903558M1	Bucha	2		0,00
13	3902682M1	Colar	2		0,00
14	3904936M1	Engrenagem	2		0,00
15	3900979M1	Bloco	3		0,00
16	3771355M1	Bloco	3		0,00
17	514100080950	Fixador	3		0,00
18	3771354M1	Mola	3		0,00

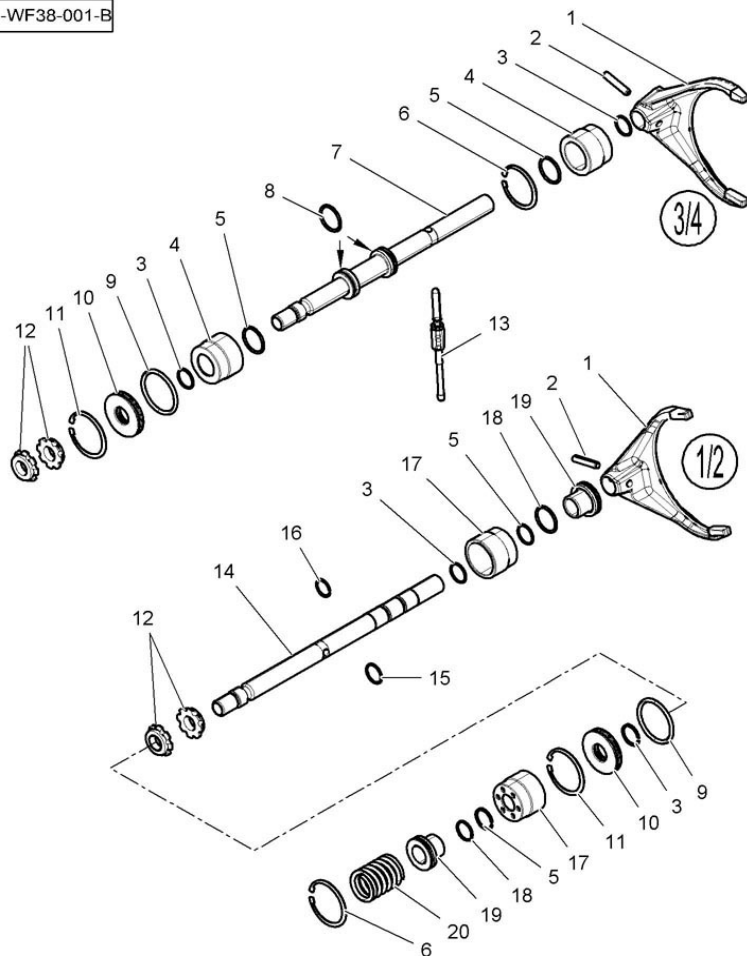
**TRANSMISSÃO MECÂNICA - ACIONAMENTOS**

**42-16**

**BT190**

**VALTRA**

1-WF38-001-B



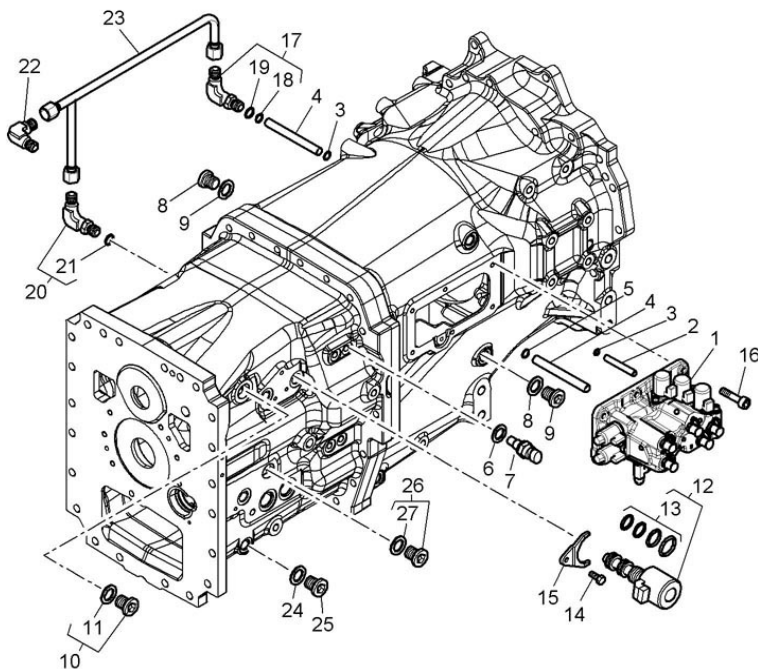
Ref.	Num. Peça	Denominação	Qty	Nota	\$ Unit
1	3799598M1	Garfo	2		0,00
2	339055X1	Pino	2	8mm	0,00
3	365392X1	Anel "O"	4	22,2 x 2,4	0,00
4	4302935M1	Mancal	2		0,00
5	851150M1	Anel "O"	4	50,39 x 3,53	0,00
6	3617744M1	Anel	2		0,00
7	4302955M1	Haste	1		0,00
8	365374X1	Anel "O"	2	31,42 x 2,62	0,00
9	368830X1	Anel "O"	2	50,47 x 2,62	0,00
10	3796582M2	Embolo	2		0,00
11	1442345X1	Anel Trava	2		0,00
12	3798959M2	Porca	4	M20	0,00
13	4300117M92	Haste	1		0,00
14	3799750M1	Haste	1		0,00
15	832268M1	Anel "O"	2	16,9 x 2,7	0,00
16	3011572X1	Anel	2		0,00
17	3799742M1	Mancal	2		0,00
18	195876M1	Anel "O"	2	36,17 x 2,62	0,00
19	3799743M2	Embolo	2		0,00
20	3799790M1	Mola	1		0,00

# SISTEMA ELETRO-HIDRÁULICO

42-17

## BT190

1-WE93-011-B



Ref.	Num. Peça	Denominação	Qtd	Nota	\$ Unit
1	4302556M11	Cj. Tampa	1		0,00
2	3791855M1	Tubo	3	79,40mm	0,00
3	363549X1	Anel "O"	3		0,00
4	3796583M1	Tubo	3	144,50mm	0,00
5	377494X1	Anel "O"	3		0,00
6	3796579M1	Anel "O"	4		0,00
7	3010890X1	Calço	4	14mm	0,00
8	3019428X1	Tampão	3	M22	0,00
9	3019398X1	Anel de vedação	3		0,00
10	3011107X91	Tampão	1	33 x 2	0,00
11	3011037X1	Junta	1		0,00
12	3794719M2	Valvula solenóide	4		0,00
13	3903732M91	Jg. Juntas	1		0,00
14	3009285X1	Parafuso	4	M8 x 16	0,00
15	4300296M1	Flange	4		0,00
16	3010749X1	Parafuso	6	M10 x 30	0,00
17	4301420M91	Conexão	1	M22	0,00
18	3011414X1	Anel "O"	1		0,00
19	3019398X1	Anel de vedação	1		0,00
20	4300805M93	Conexão	1	M18	0,00
21	3019397X1	Anel "O"	1		0,00
22	356377X1	Conexão	1	7/8-14	0,00
23	4300424M91	Tubo	1		0,00
24	3019398X1	Anel de vedação	1		0,00
25	3019428X1	Tampão	1	M22	0,00
26	3011107X91	Tampão	1	M33 x 2	0,00
27	3011037X1	Junta	1		0,00

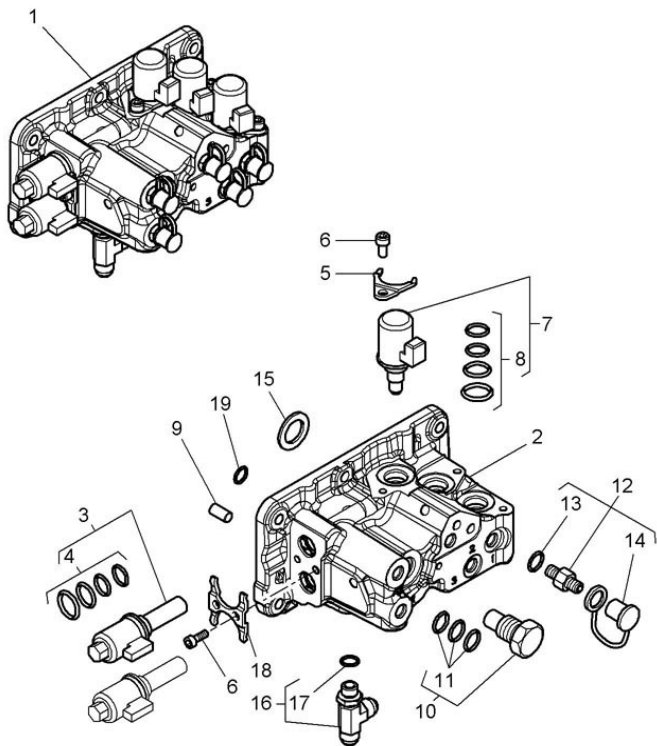
**SISTEMA ELETRO-HIDRÁULICO**

**42-18**

**BT190**

**VALTRA**

1-WE93-007-B



Ref.	Num. Peça	Denominação	Qty	Nota	\$ Unit
1	4302556M11	Cj. Tampa	1		0,00
3	3794721M4	Valvula solenóide	2	10,8 x 1,8	0,00
4	3903733M91	Jg.Juntas	1		0,00
5	4300296M1	Flange	3		0,00
6	3009285X1	Parafuso	5	M8 x 16	0,00
7	3794719M2	Valvula solenóide	3		0,00
8	3903732M91	Jg.Juntas	1		0,00
9	3712249M2	Tampão	6	10mm	0,00
10	4303709M1	Válvula	1	1,5 Bars	0,00
11	3900995M91	Jg.Juntas	1		0,00
12	3384387M1	Conexão	5		0,00
13	831452M1	Anel "O"	1	11,8 x 2,1	0,00
14	3467187M1	Capa	1		0,00
15	377494X1	Anel "O"	4	10,80 x 1,78	0,00
16	3019625X91	Conexão "T"	1	M16x1,5-3/4 x16	0,00
17	3019396X1	Anel "O"	1		0,00
18	4302757M1	Flange	1		0,00
19	363549X1	Anel "O"	2	15,6 x 1	0,00

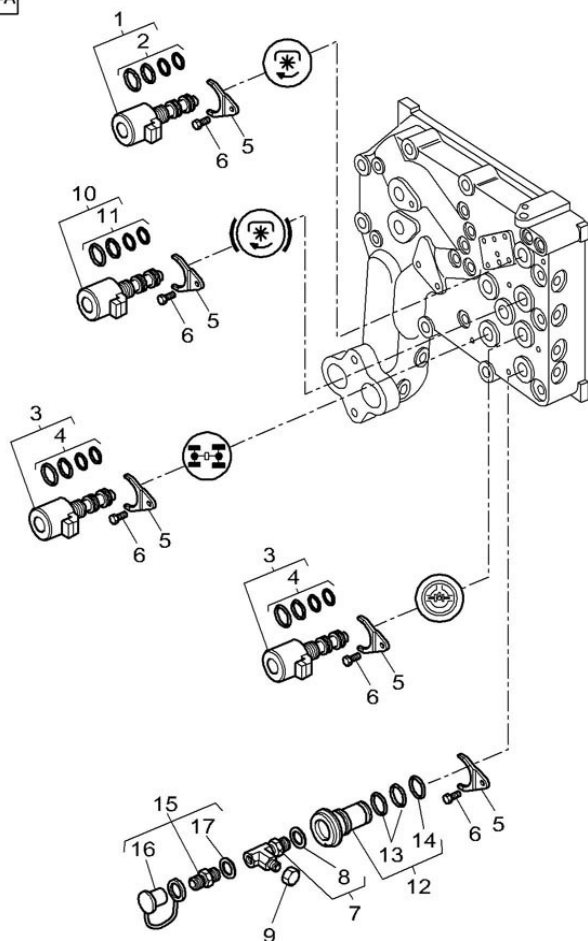
**SOLENÓIDE TDP, TRAÇÃO, BLOQUEIO**

**42-19**

**BT190**

**VALTRA**

1-WP63-015-A



Ref.	Num. Peça	Denominação	Qty	Nota	\$ Unit
1	3794721M4	Valvula solenóide	1		0,00
2	3903733M91	Jg.Juntas	1		0,00
3	3794719M2	Valvula solenóide	2		0,00
4	3903732M91	Jg.Juntas	1		0,00
5	4300296M1	Flange	5		0,00
6	3009285X1	Parafuso	5	M8 x 16	0,00
7	3011844X91	Conexão "T"	1	M14 - 9/16 -18	0,00
8	3019395X1	Anel "O"	1		0,00
9	356579X1	Capa	1	9/16 -18	0,00
10	3794718M2	Valvula solenóide	1		0,00
11	3903732M91	Jg.Juntas	1		0,00
12	3795432M92	Tampão	1		0,00
13	3015311X1	Anel "O"	2	18,77X1,78 mm	0,00
14	1850747M2	Anel "O"	1	12,42X1,78 mm	0,00
15	3384387M1	Conexão	1		0,00
16	3467187M1	Capa	1		0,00
17	831452M1	Anel "O"	1		0,00

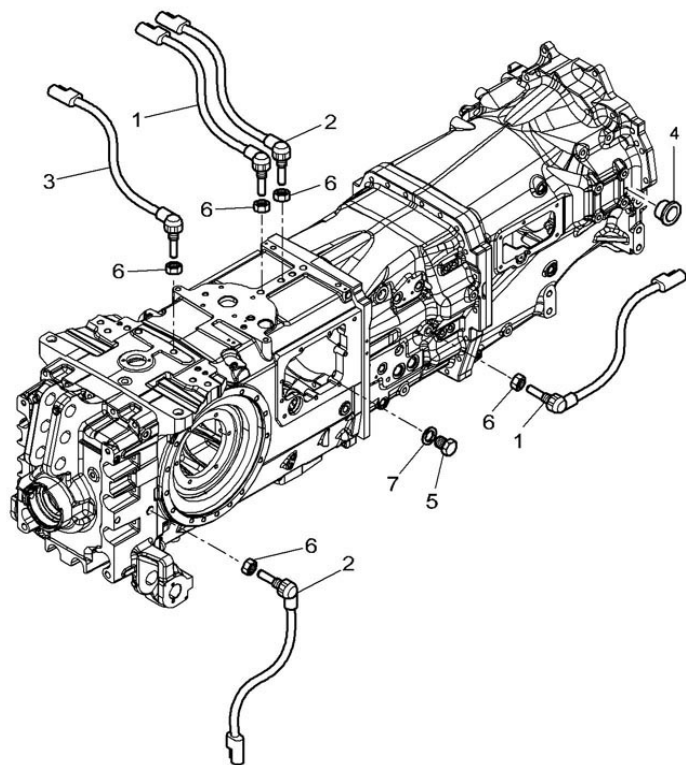
**SENSORES DE VELOCIDADE**

**42-20**

**BT190**

**VALTRA**

1-WU37-014-A



Ref.	Num. Peça	Denominação	Qty	Nota	\$ Unit
1	3796040M1	Sensor	2	107mm	0,00
2	3790881M1	Sensor	2	75mm	0,00
3	3583286M1	Sensor	1	107mm	0,00
4	4301411M1	Tampão	1	16mm	0,00
5	339494X1	Tampão	1	M20	0,00
6	339592X1	Porca	5	M20	0,00
7	390202X1	Arruela	1	20-26X1,5	0,00

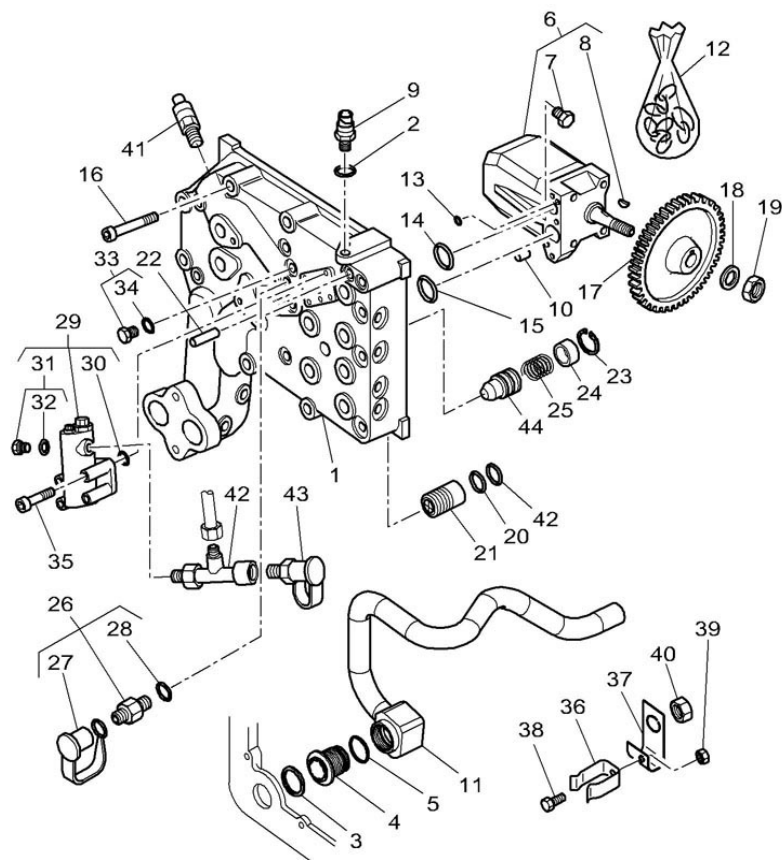
PLACA DIREITA

42-21

BT190

VALTRA

1-WP64-063-A



Ref.	Num. Peça	Denominação	Qtd	Nota	\$ Unit
1	4301185M11	Tampa	1		0,00
2	1440012X1	Junta	1	14 x 20 x 1,5	0,00
3	3793346M1	Junta	1		0,00
4	3796073M1	Colar	1		0,00
5	365583X1	Anel "O"	1	37,82 x 1,78	0,00
6	4302405M1	Bomba	1		0,00
7	3902662M1	Tampão	1		0,00
8	22277X	Chaveta	1		0,00
9	3795284M1	Sensor	1	8 Bars	0,00
10	1442522X1	Pino	2	6 x 12	0,00
11	3799420M92	Tubo	1		0,00
12	3902614M91	Jg.Juntas	1		0,00
13	1001833M1	Anel "O"	1	6,07 x 1,78	0,00
14	359299X1	Anel "O"	1	23,4 x 3,53	0,00
15	378251X1	Anel "O"	1	36,17 x 2,62	0,00
16	3009303X1	Parafuso	6	M12 x 100	0,00
16	3009300X1	Parafuso	1	M12 x 90	0,00
16	3019859X1	Pino	1	M12 x 70	0,00
16	1440353X1	Parafuso	4	M12 x 50	0,00
17	4301059M1	Engrenagem	1	65	0,00
18	353775X1	Arruela	1		0,00
19	353436X1	Porca	1	3/4 -16	0,00
20	359300X1	Anel "O"	1	24,99 x 3,53	0,00
21	4305771M91	Válvula	1	5 Bars	0,00
22	3000705X1	Pino	2	16 x 18	0,00
23	1441785X1	Anel Trava	1		0,00
24	3715618M1	Bucha	1		0,00
25	3715619M3	Mola	1	24 Bars	0,00

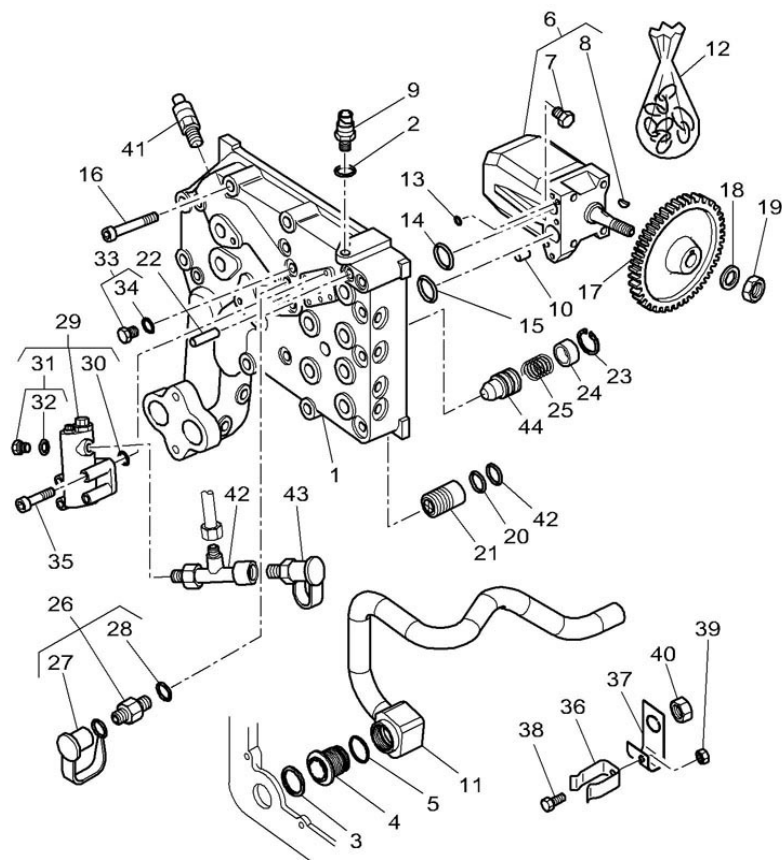
PLACA DIREITA

42-21

BT190

VALTRA

1-WP64-063-A



Ref.	Num. Peça	Denominação	Qty	Nota	\$ Unit
26	3384387M1	Conexão	3		0,00
27	3467187M1	Capa	1		0,00
28	831452M1	Anel "O"	1	11,89 x 1,9826	0,00
29	3716371M1	Ajustador	1		0,00
30	359291X1	Anel "O"	1	7,65 x 1,7829	0,00
31	358722X91	Parafuso	1	1/4 29	0,00
32	70921883	Anel de vedação	1		0,00
33	3019639X91	Tampão	1	M14	0,00
34	3019395X1	Anel "O"	1		0,00
35	3009283X1	Parafuso	4	M6 x 30	0,00
36	3799439M1	Abraçadeira	1		0,00
37	3798414M2	Alça	1		0,00
38	339160X1	Parafuso	1	M5 x 10	0,00
39	1441494X1	Porca	1	M5	0,00
40	3019862X1	Porca	1	M12	0,00
41	3716357M1	Conexão	1		0,00
42	3712689M1	Conexão	1		0,00
43	3712707M1	Conector	1		0,00
44	3715616M1	Válvula	1		0,00

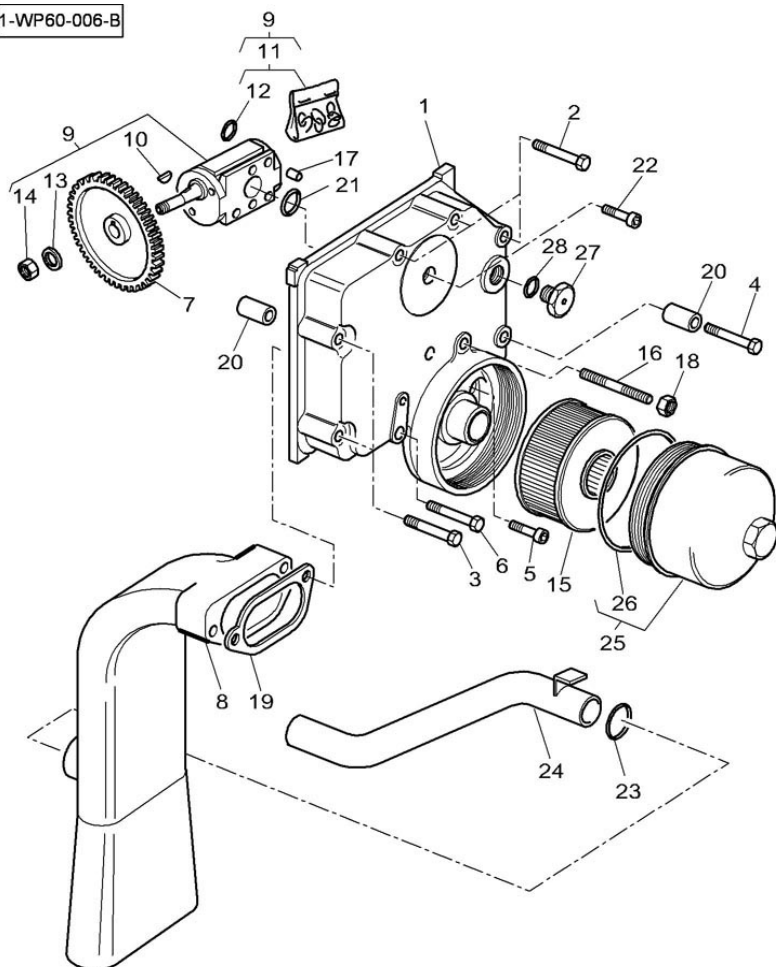
PLACA ESQUERDA E FILTRO DE SUCÇÃO

42-22

BT190

VALTRA

1-WP60-006-B



Ref.	Num. Peça	Denominação	Qtd	Nota	\$ Unit
1	3791328M4	Tampa	1		0,00
2	3009518X1	Parafuso	3	M12 x 110	0,00
3	3009517X1	Parafuso	2	M12 x 100	0,00
4	1444034X1	Parafuso	1	M12 x 125	0,00
5	3009300X1	Parafuso	1	M12 x 70	0,00
6	3009518X1	Parafuso	1	M12 x 110	0,00
7	4301057M1	Engrenagem	1	62	0,00
8	3796228M2	Coletor	1		0,00
9	4302406M1	Bomba	1		0,00
10	1440360X1	Chaveta	1		0,00
11	3903020M91	Jg. Juntas	1		0,00
12	1441708X1	Anel "O"	1		0,00
13	1440316X1	Arruela	1		0,00
14	339070X1	Porca	1	M149	0,00
15	3790002M1	Filtro	1	138,7 mm	0,00
16	392531X1	Prisioneiro	2	M8 x 105	0,00
17	1442522X1	Pino	2	6 x 12	0,00
18	3011736X1	Porca	2	M8	0,00
19	3791530M1	Junta	1		0,00
20	3000705X1	Pino	2	16 x 18	0,00
21	851150M1	Anel "O"	1		0,00
22	3009297X1	Parafuso	2	M10 x 90	0,00
23	359300X1	Anel "O"	1		0,00
24	4305776M1	Tubo	1		0,00
25	3790001M91	Tampa	1		0,00
26	3715773M1	Anel "O"	1		0,00
27	3019438X1	Tampão	1	M30 x 1,5	0,00
28	391265X1	Junta	1		0,00

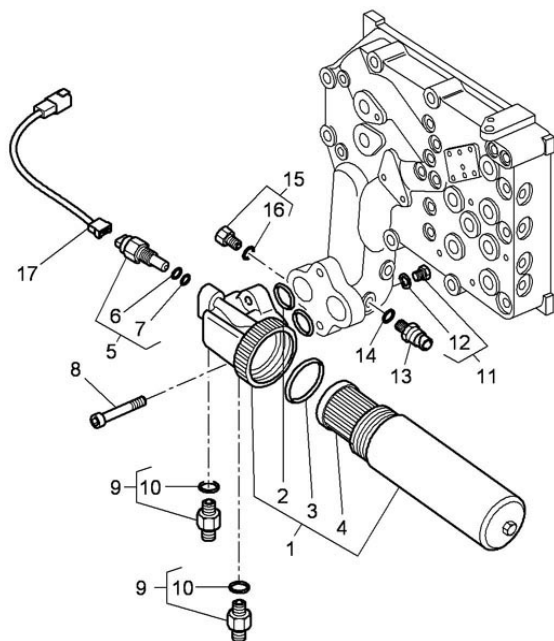
**FILTRO DE ALTA PRESSÃO**

**42-23**

**BT190**

**VALTRA**

1-WP64-060-A



Ref.	Num. Peça	Denominação	Qty	Nota	\$ Unit
1	4304396M2	Filtro	1		0,00
2	831196M1	Anel "O"	2		0,00
3	1442385X1	Anel "O"	1		0,00
4	4305899M1	Elemento	1		0,00
5	3798634M3	Indicador	1		0,00
6	831497M1	Anel "O"	1		0,00
7	70923841	Anel de vedação	1		0,00
8	391991X1	Parafuso	2	M10 x 30	0,00
9	3014005X91	Conexão	2	M27 x 2	0,00
10	3019455X1	Anel "O"	1		0,00
11	3019645X91	Tampão	1	M22	0,00
12	3019398X1	Anel de vedação	1		0,00
13	3795283M1	Sensor	1		0,00
14	1440012X1	Junta	1		0,00
15	3019645X91	Tampão	1	M22	0,00
16	3019398X1	Anel de vedação	1		0,00

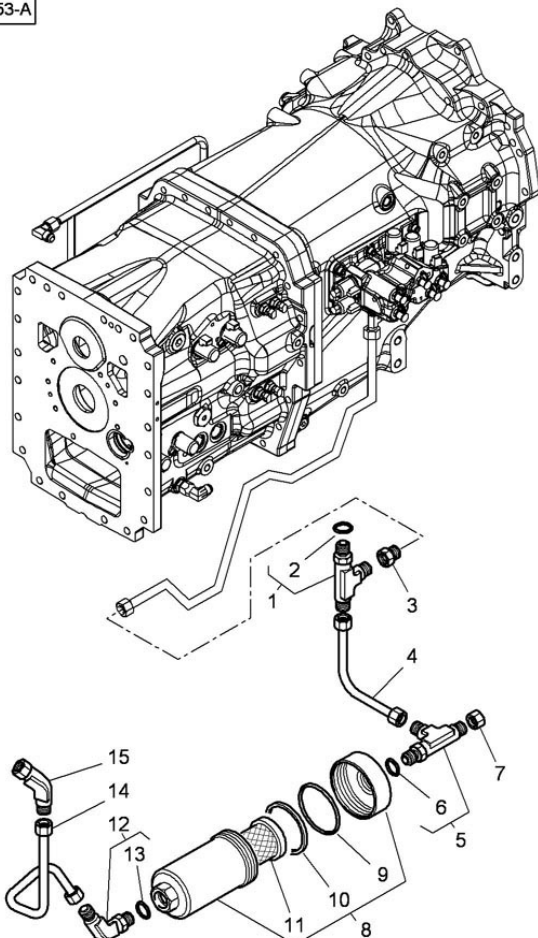
FILTRO DO INVERSOR DE VELOCIDADE

42-24

BT190

VALTRA

1-WD13-053-A



Ref.	Num. Peça	Denominação	Qty	Nota	\$ Unit
1	3019627X91	Conexão "T"	1	M18x1,5-7/8 x14	0,00
2	3019397X1	Anel "O"	1		0,00
3	377651X1	Conexão	1		0,00
4	3798574M1	Tubo	1		0,00
5	3019629X91	Conexão	1	M22x1,5-7/8x14	0,00
6	3019397X1	Anel "O"	1		0,00
7	22833X	Capa	1		0,00
8	3792285M93	Filtro	1		0,00
9	3903194M1	Anel "O"	1		0,00
10	3903195M1	Junta	1		0,00
11	3792287M1	Elemento	1		0,00
12	3019592X91	Conexão	1	M22x1,5-7/8x14	0,00
13	3019398X1	Anel de vedação	1		0,00
14	3798575M1	Tubo	1		0,00
15	373784X1	Conexão	1	5/8"	0,00

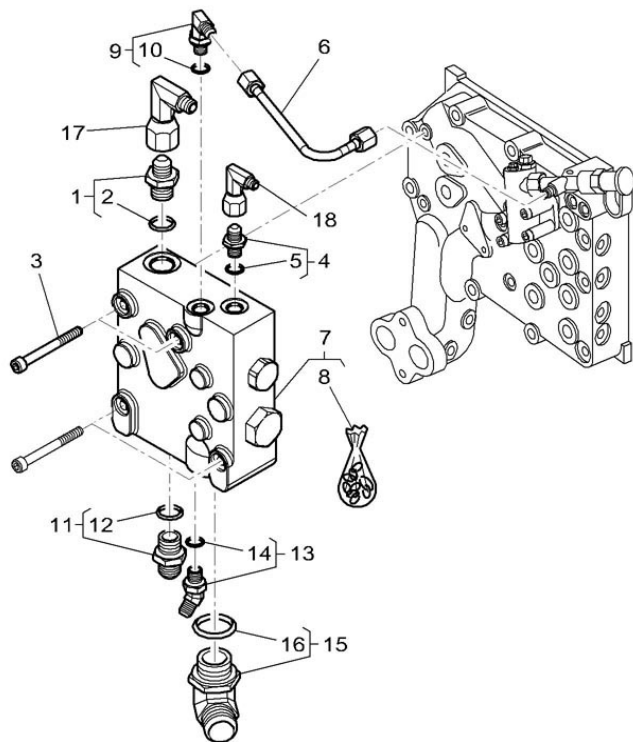
**BLOCO PRIORITÁRIO**

**42-25**

**BT190**

**VALTRA**

1-WVP64-033-B



Ref.	Num. Peça	Denominação	Qty	Nota	\$ Unit
1	3019658X91	Conexão	1	M22x1,5-3/4 -16	0,00
2	3019398X1	Anel de vedação	1		0,00
3	1441946X1	Parafuso	4	M8 x 75	0,00
4	3019379X91	Conexão	1	M14x1,5-9/16 -18	0,00
5	3019395X1	Anel "O"	1		0,00
6	3790074M92	Tubo	1		0,00
7	4301366M1	Válvula	1	21 Bars	0,00
8	3790027M11	Jg. Juntas	1		0,00
9	3019694X91	Conexão	1	M14X1,5-1/2 -20	0,00
10	3019395X1	Anel "O"	1		0,00
11	3019387X91	Conexão	1	M22	0,00
12	3019398X1	Anel de vedação	1		0,00
13	3019584X91	Conexão	1	M14X1,5-9/16 -18	0,00
14	3019395X1	Anel "O"	1		0,00
15	3019422X91	Conexão	1	M33X2-1,5/16 -12	0,00
16	3019399X1	Anel "O"	1		0,00
17	365233X1	Conexão	1		0,00
18	364603X1	Conexão	1		0,00

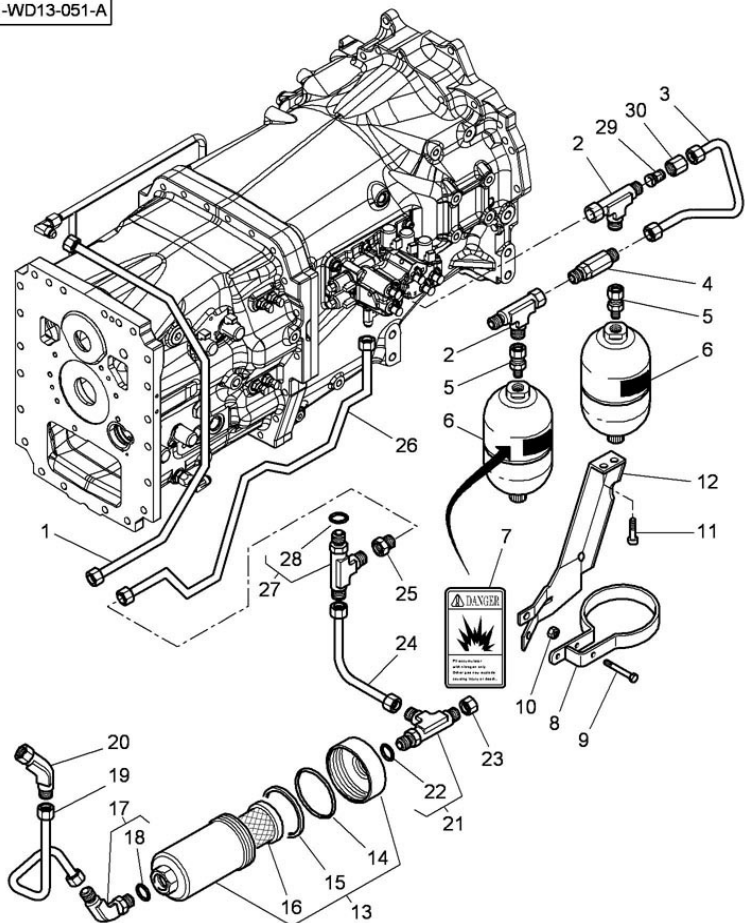
ACUMULADOR

42-26

BT190

VALTRA

1-WD13-051-A



Ref.	Num. Peça	Denominação	Qty	Nota	\$ Unit
1	4300371M1	Tubo	1		0,00
2	364735X1	Conexão	2	1/2"	0,00
3	4304032M1	Tubo	1		0,00
4	4301981M1	Válvula	1		0,00
5	380018X1	Conexão	2		0,00
6	3619551M3	Acumulador	2		0,00
8	3790442M2	Colar	2		0,00
9	339229X1	Parafuso	2	M6 x 40	0,00
10	1441500X1	Porca	2		0,00
11	3010509X1	Parafuso	2	M8 x 20	0,00
12	4301414M2	Placa	1		0,00
13	3792285M93	Filtro	1		0,00
14	3903194M1	Anel "O"	1		0,00
15	3903195M1	Junta	1		0,00
16	3792287M1	Elemento	1		0,00
17	3019592X91	Conexão	1	M22x1,5-7/8x14	0,00
18	3019398X1	Anel de vedação	1		0,00
19	3798575M1	Tubo	1		0,00
20	373784X1	Conexão	1	5/8"	0,00
21	3019629X91	Conexão	1	M22x1,5-7/8x14	0,00
22	3019397X1	Anel "O"	1		0,00
23	22833X	Capa	1		0,00
24	3798574M1	Tubo	1		0,00
25	377651X1	Conexão	1		0,00
26	4301416M2	Tubo	1		0,00
27	3019627X91	Conexão "T"	1	M18x1,5-7/8x14	0,00
28	3019397X1	Anel "O"	1		0,00
29	356627X1	Conexão	1	1/2" -3/8"	0,00

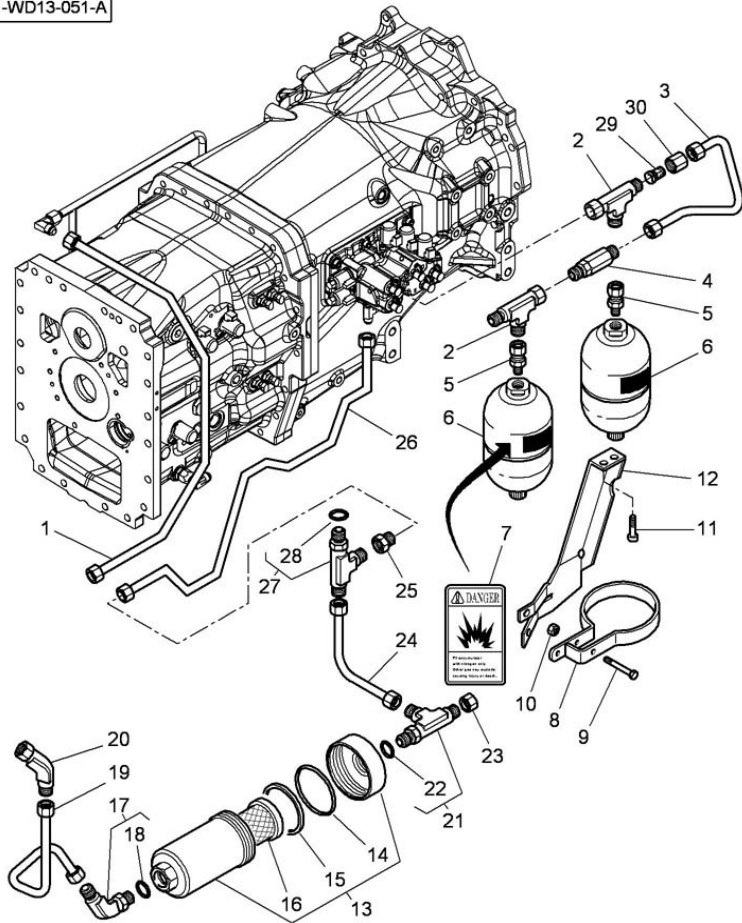
ACUMULADOR

42-26

BT190

VALTRA

1-WD13-051-A



Ref.	Num. Peça	Denominação	Qty	Nota	\$ Unit
30	195960M1	Porca	1		0,00

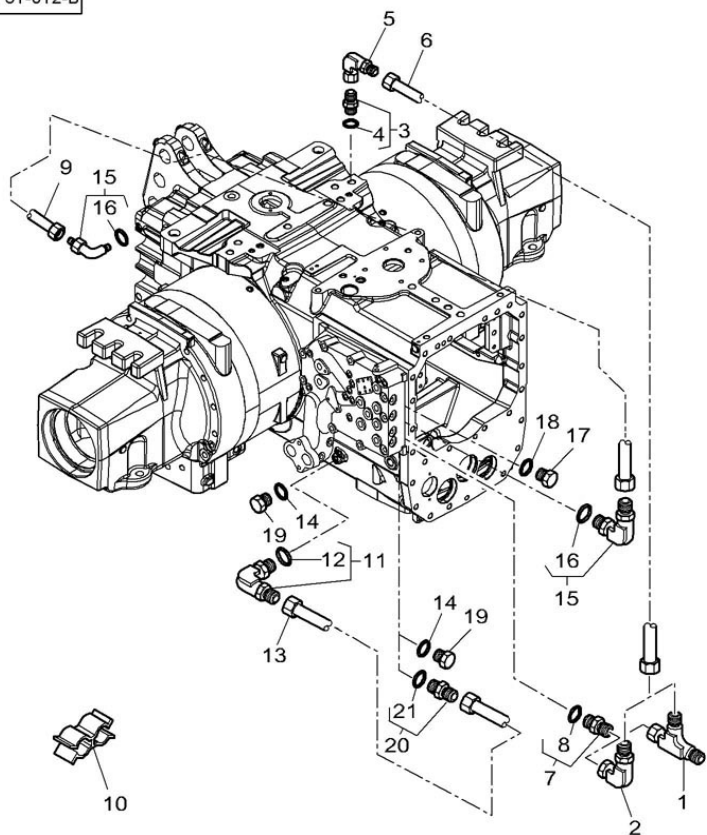
SISTEMA DE LUBRIFICAÇÃO

42-27

BT190

VALTRA

1-WP31-012-B



Ref.	Num. Peça	Denominação	Qty	Nota	\$ Unit
1	364735X1	Conexão	1	3/4	0,00
3	3796543M91	Conexão	1	3/4 -16	0,00
4	831497M1	Anel "O"	1		0,00
5	365233X1	Conexão	1	3/4	0,00
6	4300375M3	Tubo	1		0,00
7	3019381X91	Conexão	1	M16X1,5-3/4-16	0,00
8	3019396X1	Anel "O"	1		0,00
9	3794808M3	Tubo	1		0,00
10	3581696M1	Braçadeira	1		0,00
11	3019412X91	Conexão	1	M14X1,5-9/16-18	0,00
12	3019395X1	Anel "O"	1		0,00
13	3797717M4	Tubo	1		0,00
15	3019412X91	Conexão	1		0,00
16	3019395X1	Anel "O"	1		0,00
17	3019640X1	Tampão	1	M14	0,00
18	3019395X1	Anel "O"	1		0,00
20	3019379X91	Conexão	1	M14X1 - 9/16 -18	0,00
21	3019395X1	Anel "O"	1		0,00

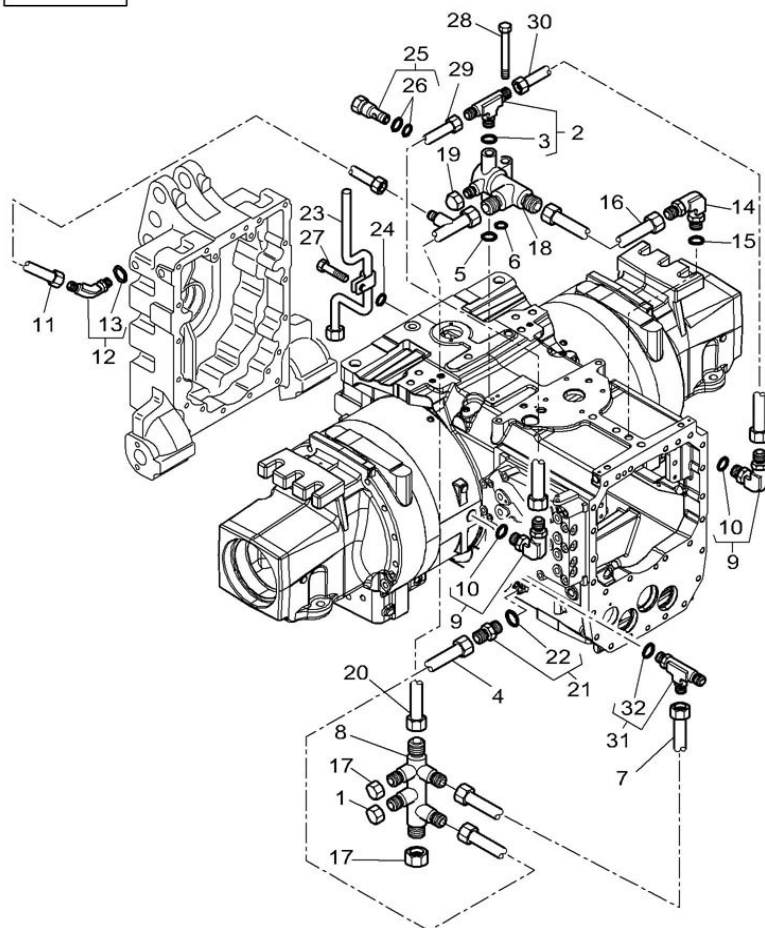
# SISTEMA DE LUBRIFICAÇÃO

42-28

BT190

**VALTRA**

1-WP76-013-B



Ref.	Num. Peça	Denominação	Qtd	Nota	\$ Unit
1	22833X	Capa	1		0,00
2	3019607X91	Conexão "T"	1		0,00
3	3019395X1	Anel "O"	1		0,00
4	3799709M2	Tubo	1		0,00
5	195561M1	Anel "O"	1		0,00
6	743440M1	Anel "O"	1	7,65 x 1,78	0,00
7	3799712M1	Tubo	1		0,00
8	3799705M91	Conexão	1		0,00
9	3791486M91	Conexão	2		0,00
10	3019394X1	Anel "O"	1		0,00
11	4303096M1	Tubo	1		0,00
12	3799124M91	Conexão	1		0,00
13	3019395X1	Anel "O"	1		0,00
14	4300807M91	Conexão	1		0,00
15	377494X1	Anel "O"	1		0,00
16	3796239M3	Tubo	1		0,00
17	70923737	Tampa	2	3/4-16	0,00
18	3796220M2	Válvula	1		0,00
19	356579X1	Capa	1	9/16	0,00
20	3799126M91	Tubo	1		0,00
21	3796528M91	Conexão	1		0,00
22	3019395X1	Anel "O"	1		0,00
23	3796268M93	Tubo	1		0,00
24	385361X1	Arruela	1	9-17 x 3,2	0,00
25	3797020M2	Válvula	1		0,00
26	3903992M1	Jg. Juntas	1		0,00
27	3010509X1	Parafuso	1	M8 x 20	0,00
28	339291X1	Parafuso	1	M8 x 55	0,00

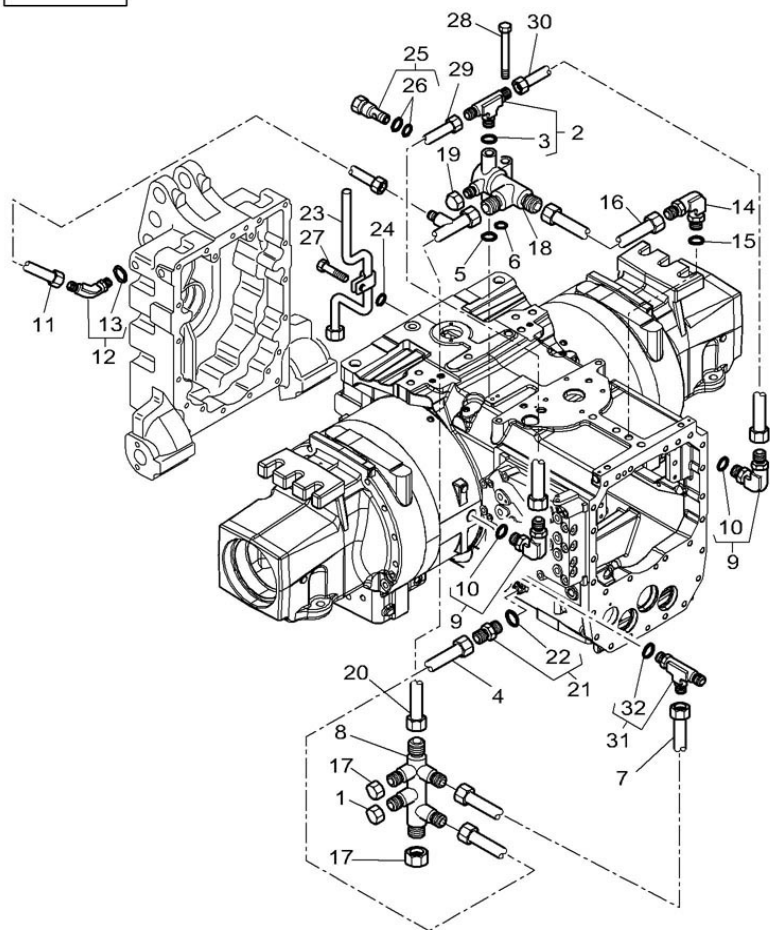
SISTEMA DE LUBRIFICAÇÃO

42-28

BT190

VALTRA

1-WP76-013-B



Ref.	Num. Peça	Denominação	Qty	Nota	\$ Unit
29	3796771M2	Tubo	1		0,00
30	3796770M2	Tubo	1		0,00
31	3019627X91	Conexão "T"	1	M18 - 7/8-14	0,00
32	3019397X1	Anel "O"	1		0,00

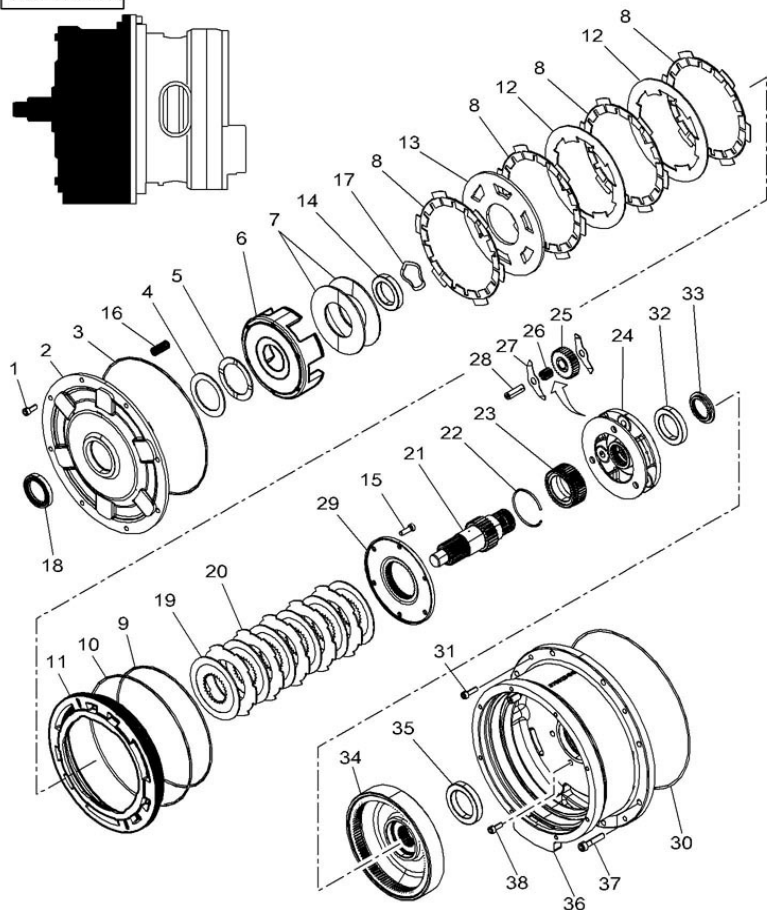
# SISTEMA DE LUBRIFICAÇÃO

42-29

BT190

**VALTRA**

1-WF41-004-A



Ref.	Num. Peça	Denominação	Qty	Nota	\$ Unit
1	3019637X91	Tampão	1	M12 x 1,5	0,00
2	3019394X1	Anel "O"	1		0,00

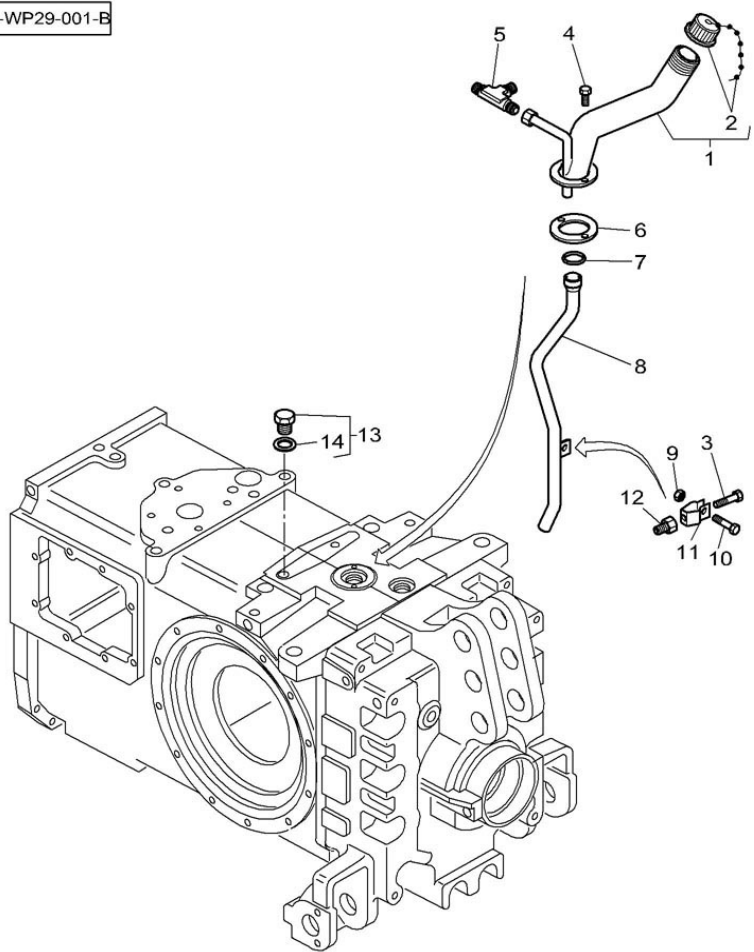
**BOCAL DE ABASTECIMENTO**

**42-30**

**BT190**

**VALTRA**

1-WP29-001-B



Ref.	Num. Peça	Denominação	Qty	Nota	\$ Unit
1	3797388M92	Tubo	1		0,00
2	3907318M91	Cj. Tubo	1		0,00
3	3011385X1	Parafuso	1	M5 x 10	0,00
4	3010182X1	Parafuso	2	M8 x 20	0,00
5	3797474M1	Conexão	1		0,00
6	3795972M1	Junta	1		0,00
7	196030M1	Anel "O"	1	18,65 x 3,5	0,00
8	3798209M91	Tubo	1		0,00
9	3009074X1	Porca	1	M4	0,00
10	3011386X1	Parafuso	1	M4 x 20	0,00
11	3797390M3	Flange	1		0,00
12	3795921M1	Espaçador	1		0,00
13	3019645X91	Tampão	1	M22	0,00
14	3019398X1	Anel de vedação	1		0,00

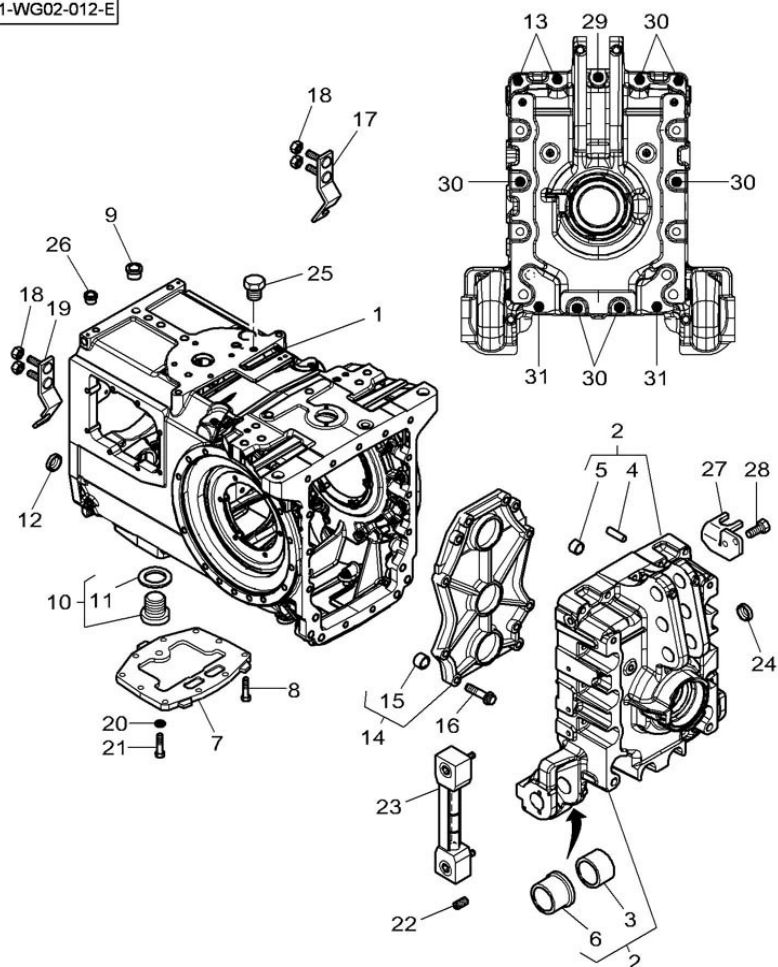
# CARÇA DO EIXO TRASEIRO

42-31

BT190

VALTRA

1-WG02-012-E



Ref.	Num. Peça	Denominação	Qtd	Nota	\$ Unit
1	4301689M4	Carçaça	1		0,00
2	4301685M12	Carçaça	1		0,00
3	3716994M2	Bucha	2		0,00
4	3385839M2	Pino	2	12,7 x 22,2	0,00
5	3011177X1	Pino	2	13,5 x 12	0,00
6	3716995M2	Bucha	2		0,00
7	3794595M2	Tampa	1		0,00
8	3009507X1	Parafuso	10	M12 x 35	0,00
9	831564M1	Tampão	2	20mm	0,00
10	380023X91	Tampão	1	M42	0,00
11	380021X1	Junta	1		0,00
13	3010996X1	Parafuso	2	M16 x 100	0,00
14	3794648M2	Carçaça	1		0,00
15	3011177X1	Pino	2	13 x 12	0,00
16	3010238X1	Parafuso	8	M10 x 40	0,00
18	3011736X1	Porca	4	M8	0,00
19	3796791M92	Suporte	1		0,00
20	3019397X1	Anel "O"	1	15,41 x 2,1	0,00
21	3583993M1	Tampão	1	M18	0,00
22	3010990X1	Parafuso	1	M12 x 12	0,00
23	4301894M1	Vareta Medidora	1		0,00
24	3007458X1	Tampão	2	32mm	0,00
25	393764X1	Parafuso	1	M16 x 20	0,00
26	3792314M1	Tampão	4	15mm	0,00
29	3010566X1	Parafuso	1	M16 x 130	0,00
30	3010996X1	Parafuso	6	M16 x 100	0,00
31	3010557X1	Parafuso	2	M20 x 100	0,00

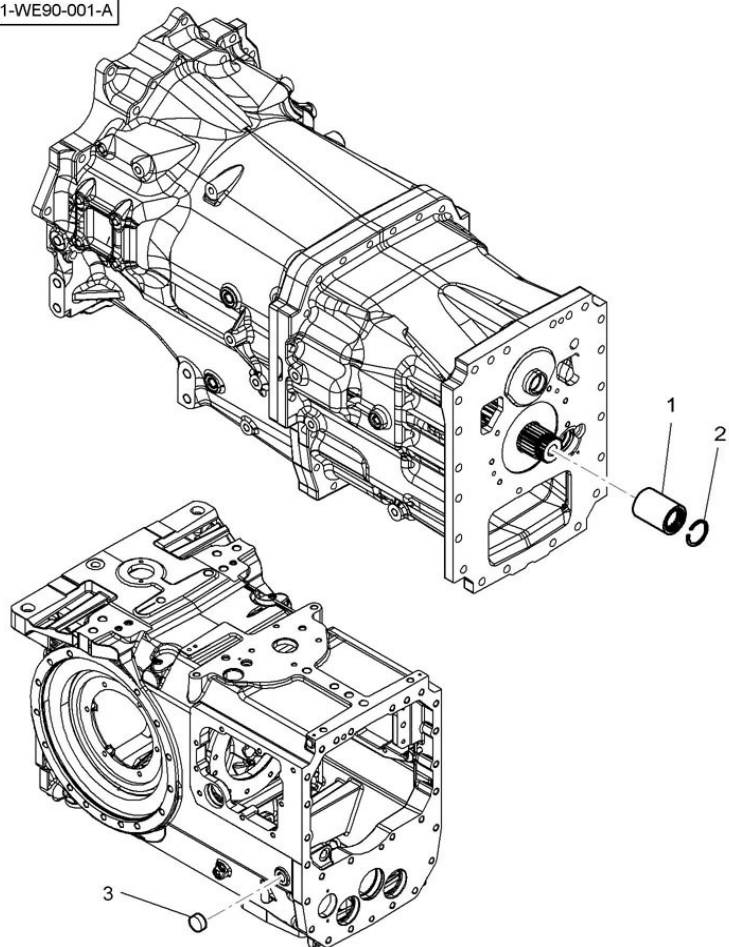
**CARCAÇA DO EIXO TRASEIRO**

**42-32**

**BT190**

**VALTRA**

1-WE90-001-A



Ref.	Num. Peça	Denominação	Qty	Nota	\$ Unit
1	3794784M3	Colar	1		0,00
2	3010640X1	Anel	1		0,00
3	3006020X1	Tampão	1	20mm	0,00

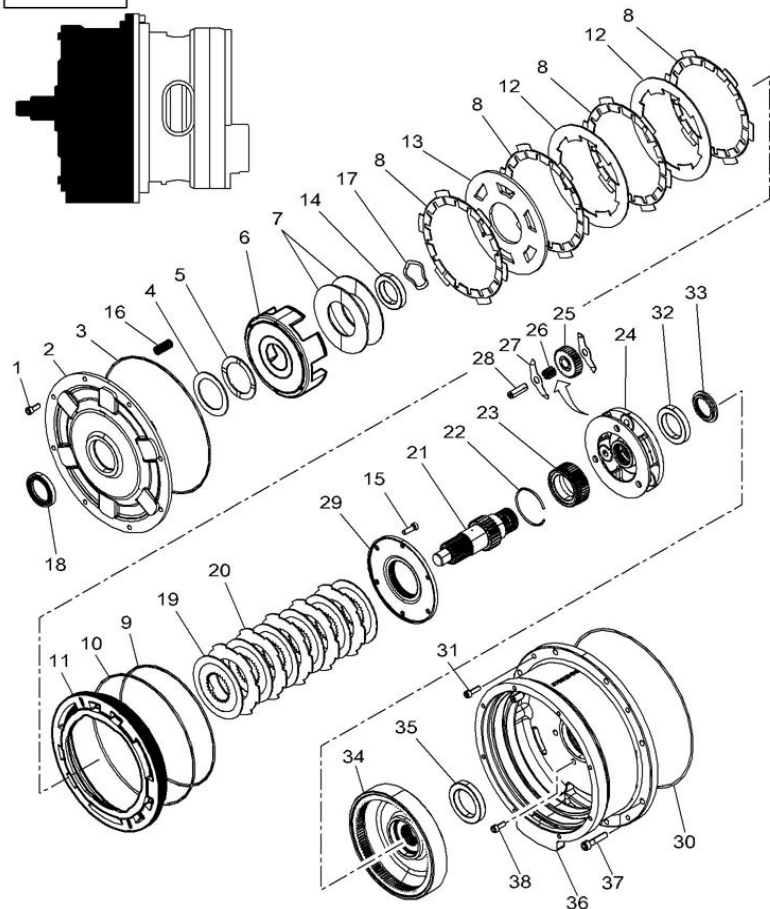
DIFERENCIAL TRASEIRO

42-33

BT190

VALTRA

1-WF41-004-A



Ref.	Num. Peça	Denominação	Qty	Nota	\$ Unit
1	3716474M7	Engrenagem	1		0,00
2	377494X1	Anel "O"	2		0,00
3	3616741M1	Disco	8		0,00
4	3616742M1	Disco	7		0,00

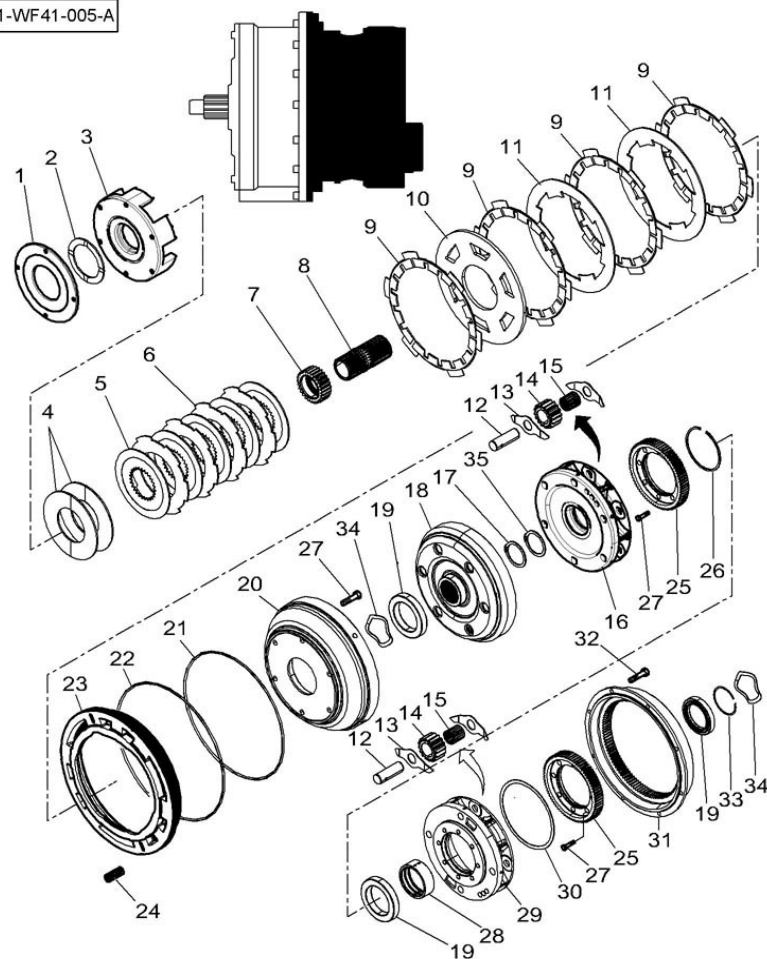
DIFERENCIAL TRASEIRO

42-33

BT190

VALTRA

1-WF41-005-A



Ref.	Num. Peça	Denominação	Qtd	Nota	\$ Unit
5	3012026X1	Parafuso	8	M12 x 110	0,00
6	3794817M1	Tubo	1		0,00
7	70923591	Anel "O"	1		0,00
8	359008X1	Anel "O"	1		0,00
9	3716562M12	Carcaça	1		0,00
10	1850909M91	Cj. Rolamento	1		0,00
11	3716479M2	Calço	0	0,50mm	0,00
11	3716480M2	Calço	0	0,60mm	0,00
11	3791782M2	Calço	0	0,70mm	0,00
11	3716486M2	Calço	0	0,80mm	0,00
11	3791783M2	Calço	0	0,90mm	0,00
12	3716467M1	Embolo	1		0,00
13	3716580M3	Arruela	2		0,00
14	3716335M1	Anel "O"	1		0,00
15	1611277M1	Pino	1	16 x 20	0,00
16	3798504M13	Suporte	1		0,00
17	3019899X1	Parafuso	6	M12 x 50	0,00
18	3796543M91	Conexão	1	3/4-16	0,00
19	831497M1	Anel "O"	1		0,00
20	365233X1	Conexão	1		0,00
21	4300375M3	Tubo	1		0,00
22	3581696M1	Braçadeira	1		0,00

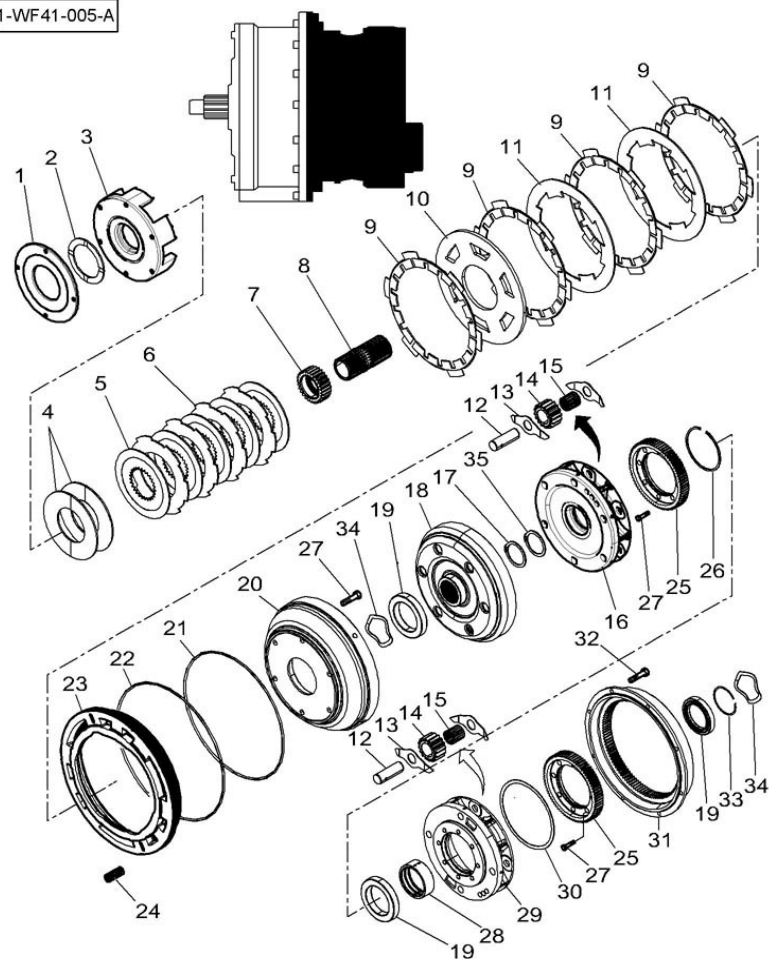
DIFERENCIAL TRASEIRO

42-34

BT190

VALTRA

1-WF41-005-A



Ref.	Num. Peça	Denominação	Qty	Nota	\$ Unit
1	3716473M6	Pinhão	1		0,00
2	3791227M2	Arruela	4		0,00
3	3799975M1	Engrenagem	4		0,00
4	X619046300000	Rolamento	1		0,00
5	3792791M2	Suporte	1		0,00
6	3019899X1	Parafuso	6	M12 x 50	0,00
7	3799985M2	Pino	4		0,00
8	3011191X91	Cj. Rolamento	1		0,00
9	3011182X91	Rolamento	1		0,00
10	3716474M7	Engrenagem	1		0,00
11	3796205M1	Calço	0	0,30 mm	0,00
11	3796206M1	Calço	0	0,35 mm	0,00
11	3796207M1	Calço	0	0,40 mm	0,00

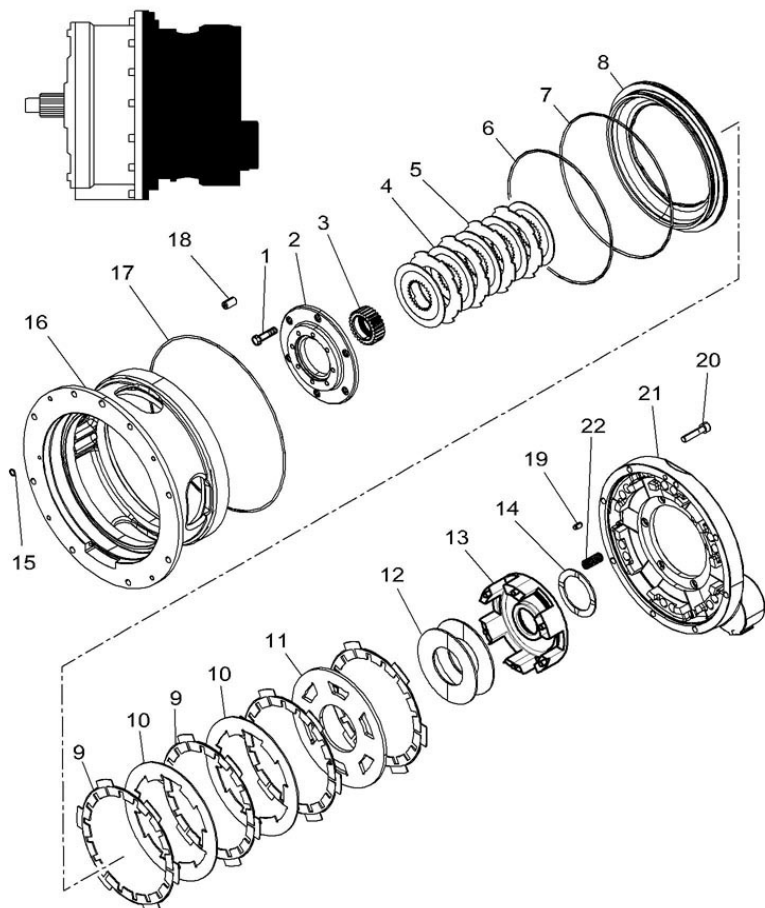
DIFERENCIAL TRASEIRO

42-34

BT190

VALTRA

1-WF41-006-A



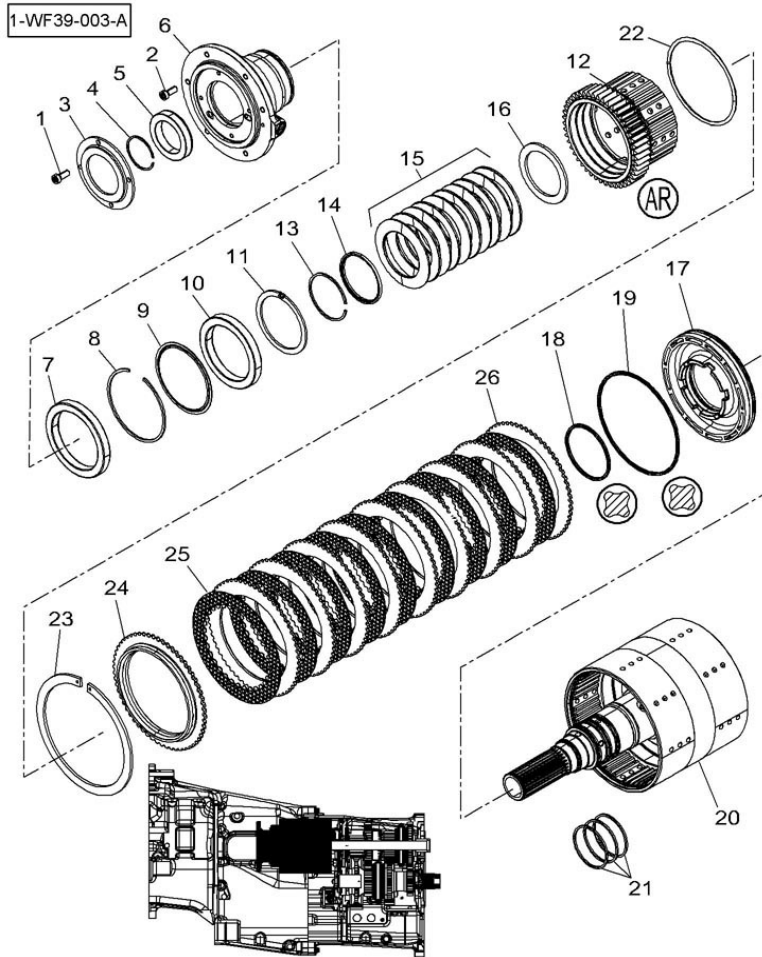
Ref.	Num. Peça	Denominação	Qty	Nota	\$ Unit
11	3796208M1	Calço	0	0,45 mm	0,00
11	3796209M1	Calço	0	0,50 mm	0,00
11	3796210M1	Calço	0	0,55 mm	0,00
12	3799385M1	Calço	0	0,10 mm	0,00
12	3799386M1	Calço	0	0,15 mm	0,00
12	3799387M1	Calço	0	0,20 mm	0,00
12	3799388M1	Calço	0	0,30 mm	0,00
13	3716422M1	Arruela	1		0,00
14	3792328M2	Calço	0	0,65 mm	0,00
14	3716431M2	Calço	0	0,70 mm	0,00
14	3792329M2	Calço	0	0,75 mm	0,00
14	3716432M2	Calço	0	0,80 mm	0,00
14	3792330M2	Calço	0	0,85 mm	0,00
14	3716433M2	Calço	0	0,90 mm	0,00
14	3792331M2	Calço	0	0,95 mm	0,00
14	3716434M2	Calço	0	1,00 mm	0,00
15	3794541M1	Porca	1	M60	0,00
16	1611277M1	Pino	1	16 x 20	0,00
17	3716335M1	Anel "O"	1		0,00
18	3716464M5	Cj. Caixa	1		0,00
19	3716472M3	Arruela	1		0,00
20	3716059M7	Cruzeta	1		0,00

# DIFERENCIAL TRASEIRO

42-34

# BT190

# VALTRA



Ref.	Num. Peça	Denominação	Qty	Nota	\$ Unit
21	3716327M3	Bucha	1		0,00
22	3930274M91	Loctite	1		0,00
23	3794545M94	Coroa E Pinhão	1	9 / 44	0,00
24	3012025X1	Parafuso	18	M16 x 40	0,00
25	3384279M1	Pino	1		0,00
26	3009285X1	Parafuso	1	M8 x 16	0,00

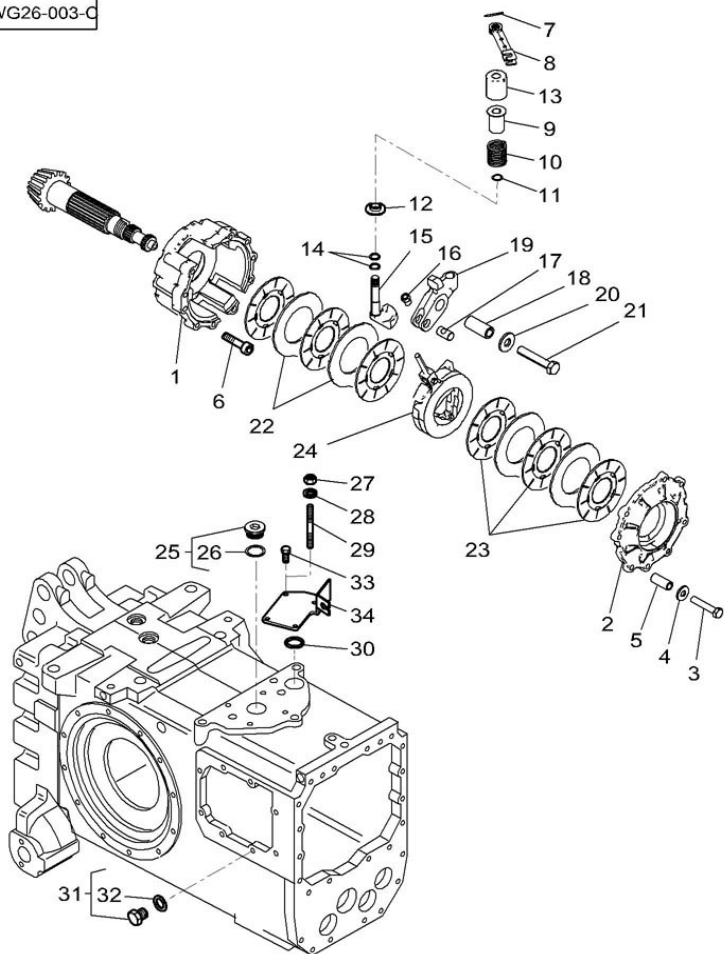
**FREIO DE ESTACIONAMENTO**

**42-35**

**BT190**

**VALTRA**

1-WG26-003-C



Ref.	Num. Peça	Denominação	Qtd	Nota	\$ Unit
1	3799421M3	Carcaça	1		0,00
2	3795947M3	Tampa	1		0,00
3	3010440X1	Parafuso	8	M12 x 150	0,00
4	385363X1	Arruela	8	12-24 x 4mm	0,00
5	3000705X1	Pino	1	16 x 18	0,00
6	3011241X1	Parafuso	2	M12 x 150	0,00
7	390970X1	Pino	1	3,2 x 40	0,00
8	4304073M1	Alavanca	1		0,00
9	3796145M2	Espaçador	1		0,00
10	3795540M2	Mola	1		0,00
11	3015250X1	Anel	1		0,00
12	4300099M1	Arruela	1		0,00
13	3797997M1	Proteção	1		0,00
14	832276M1	Anel "O"	2	18,8 x 3mm	0,00
15	3796143M3	Eixo	1		0,00
16	3796154M1	Porca	1	M12	0,00
17	3796153M1	Apoio	1		0,00
18	3796146M1	Pino	1		0,00
19	3799693M1	Bloco	1		0,00
20	3796155M1	Arruela	1	20-50 x 6mm	0,00
21	3010945X1	Parafuso	1	M20 x 105	0,00
22	3795094M1	Disco	4		0,00
23	3795093M1	Disco de Freio	6		0,00
24	3794570M1	Cj. Freio	1		0,00
25	380023X91	Tampão	1	M42	0,00
26	380021X1	Junta	1		0,00
27	3019862X1	Porca	1	M12	0,00
28	385363X1	Arruela	1		0,00

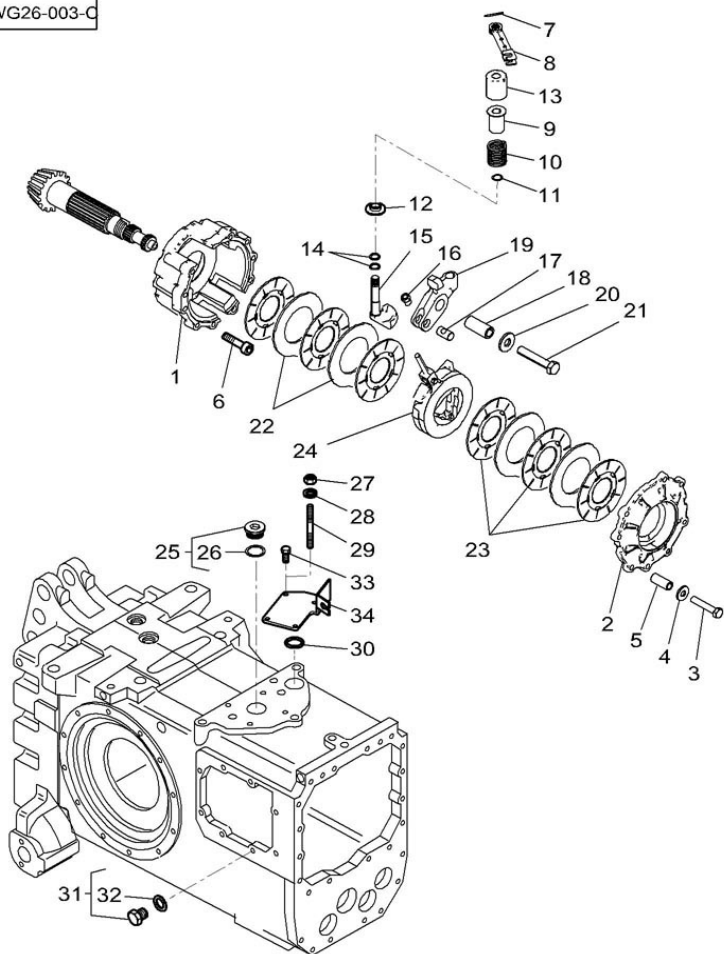
**FREIO DE ESTACIONAMENTO**

**42-35**

**BT190**

**VALTRA**

1-WG26-003-C



Ref.	Num. Peça	Denominação	Qty	Nota	\$ Unit
29	3796544M1	Prisioneiro	1	M12 x 45,75mm	0,00
30	3019962X1	Anel "O"	1	11,91 x 2,62mm	0,00
31	3019639X91	Tampão	1	M14	0,00
32	3019395X1	Anel "O"	1		0,00
33	3010923X1	Parafuso	3	M12 x 20	0,00
34	4305197M1	Placa	1		0,00

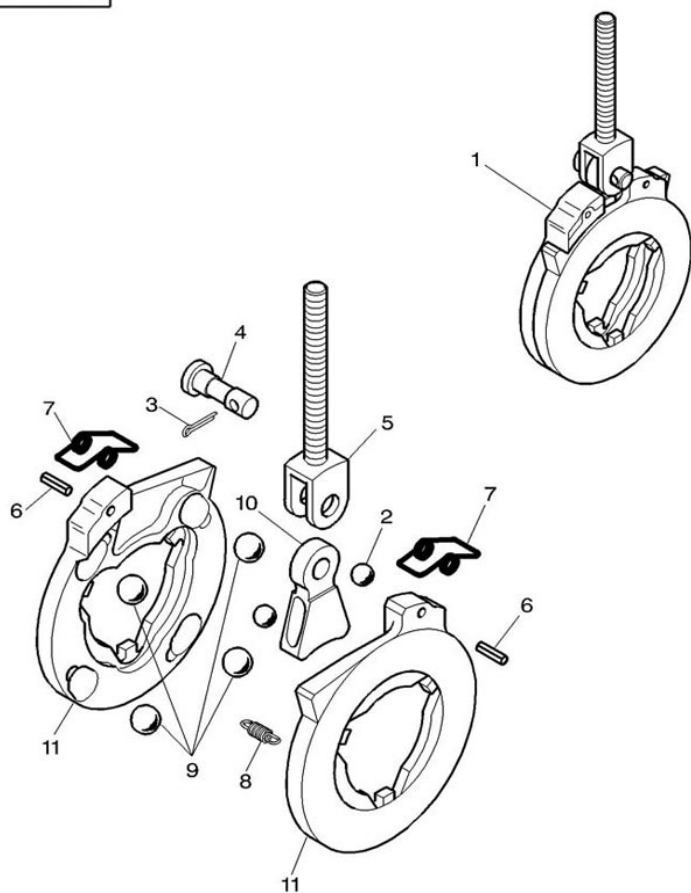
**FREIO DE ESTACIONAMENTO**

**42-36**

**BT190**

**VALTRA**

1-WG26-002-A



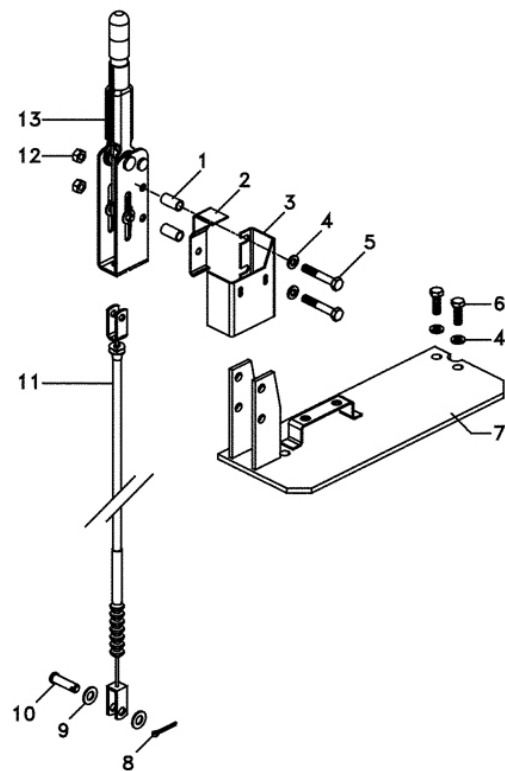
Ref.	Num. Peça	Denominação	Qty	Nota	\$ Unit
1	3794570M1	Cj. Freio	1		0,00
2	3907042M1	Esfera	2		0,00
3	354066X1	Pino	1	4X25mm	0,00
4	3907036M1	Pino	1		0,00
5	3907037M1	Sensor	1		0,00
6	3907038M1	Pino	2	5X40mm	0,00
7	3907039M1	Mola	2		0,00
8	3907040M1	Mola	3		0,00
9	3310764M1	Esfera	4		0,00
10	3907041M1	Balanceador	1		0,00

**FREIO DE ESTACIONAMENTO**

**42-37**

**BT190**

**VALTRA**



Ref.	Num. Peça	Denominação	Qty	Nota	\$ Unit
1	036613P1	Espaçador	2		0,00
2	056134P1	Atuador	1		0,00
3	056133P1	Suporte	1		0,00
4	339374X1	Arruela	6		0,00
5	339291X1	Parafuso	2	M8x50	0,00
6	339761X1	Parafuso	4		0,00
7	6233808M91	Suporte	1		0,00
8	354059X1	Contrapino	1		0,00
9	353756X1	Arruela	2		0,00
10	195611M1	Pino	1		0,00
11	055463T1	Cabo	1		0,00
12	339169X1	Porca	2		0,00
13	036789T1	Alavanca	1		0,00

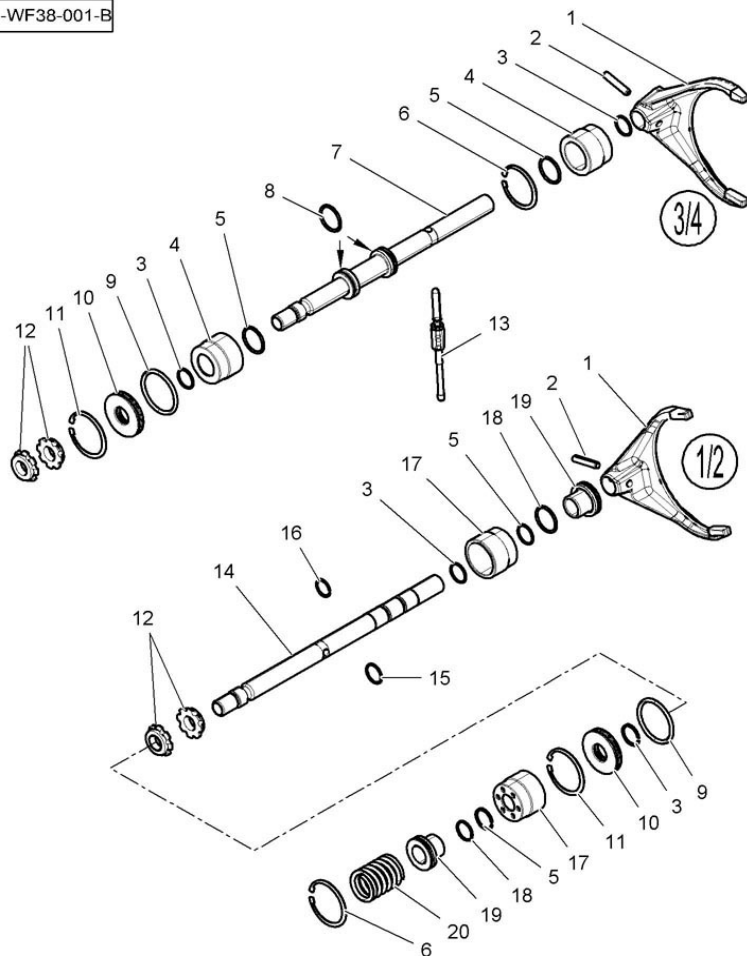
TRAÇÃO 4X4

43-01

BT190

VALTRA

1-WF38-001-B



Ref.	Num. Peça	Denominação	Qty	Nota	\$ Unit
1	3799901M12	Embreagem	1		0,00
2	1440533X1	Anel Trava	1		0,00
3	3387182M1	Calço	0	0,60mm	0,00
3	3033343M1	Calço	0	0,80mm	0,00
3	3713553M1	Calço	0	1,40mm	0,00
3	3713554M1	Calço	0	1,70mm	0,00
4	3799924M1	Bandeja	1		0,00

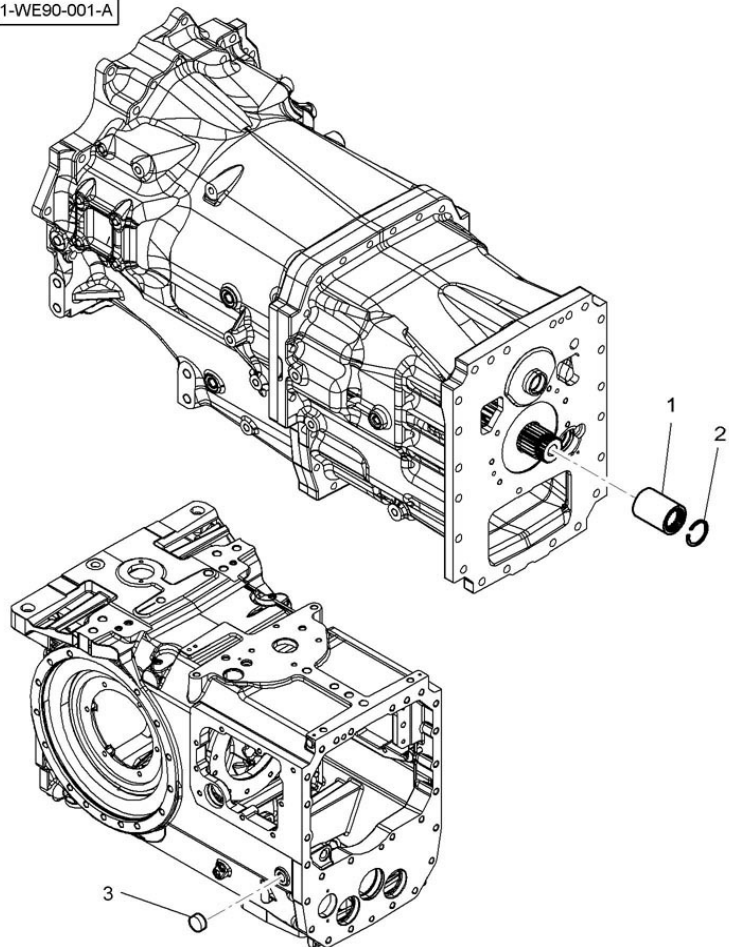
TRAÇÃO 4X4

43-01

BT190

VALTRA

1-WE90-001-A



Ref.	Num. Peça	Denominação	Qty	Nota	\$ Unit
5	3616400M2	Disco	8		0,00
6	3384488M1	Bandeja	7		0,00
7	3799923M2	Carcaça	2		0,00

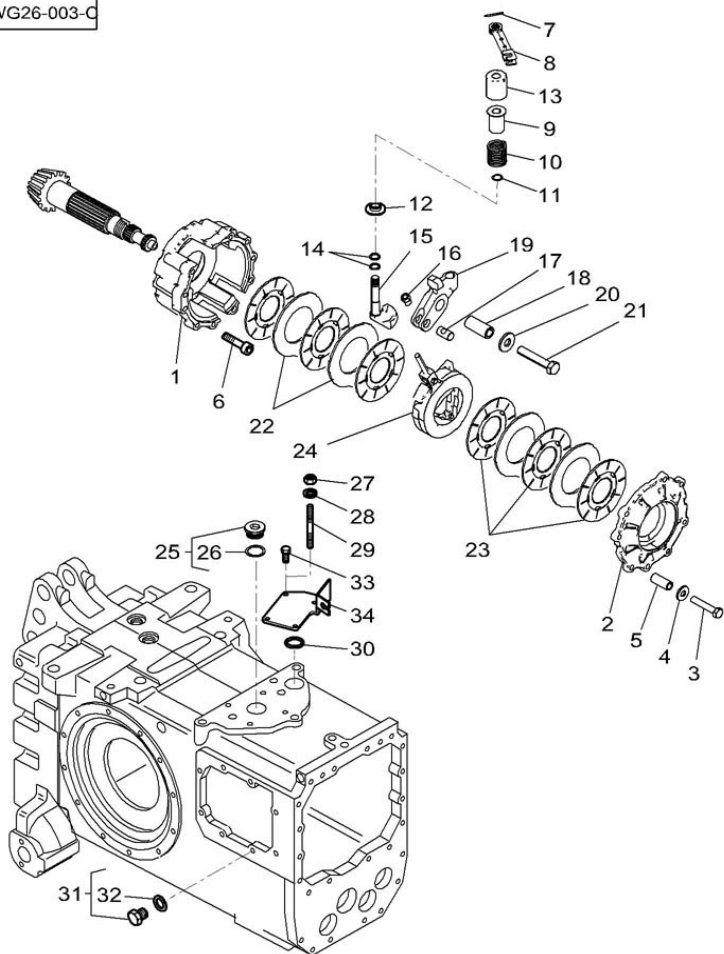
TRAÇÃO 4X4

43-01

BT190

VALTRA

1-WG26-003-C



Ref.	Num. Peça	Denominação	Qtd	Nota	\$ Unit
8	3619473M1	Anel	2	3,05 / 3,1 mm	0,00
9	3384524M1	Anel "O"	2		0,00
10	3799902M1	Cubo	1		0,00
11	3384427M1	Tampa	1		0,00
12	1441403X1	Anel Trava	1		0,00
13	3384523M1	Anel "O"	1		0,00
14	4303595M91	Cj. Engrenagem	1	53	0,00
15	3387727M1	Calço	1		0,00
16	339481X1	Rolamento	1		0,00
17	3794488M1	Bucha	1		0,00
18	3794120M1	Anel	3	35mm	0,00
19	3794496M13	Eixo	1		0,00
20	3010901X91	Cj. Rolamento	1		0,00
21	3794642M1	Calço	1	0,50mm	0,00
21	3794641M1	Calço	1	0,60mm	0,00
21	3794640M1	Calço	1	0,70mm	0,00
21	3795633M1	Calço	1	0,80mm	0,00
21	3795634M1	Calço	1	0,90mm	0,00
22	339820X1	Anel Trava	1		0,00
23	3716067M2	Retentor	1		0,00
24	3799958M1	Luva	1		0,00
25	3791400M1	Junta	1		0,00
26	1440913X1	Anel Trava	1		0,00
27	3794595M2	Tampa	1		0,00
28	3009507X1	Parafuso	10	M12 x 35	0,00
29	3583993M1	Tampão	1	M18	0,00
30	3019397X1	Anel "O"	1		0,00
31	4305523M1	Proteção	1		0,00

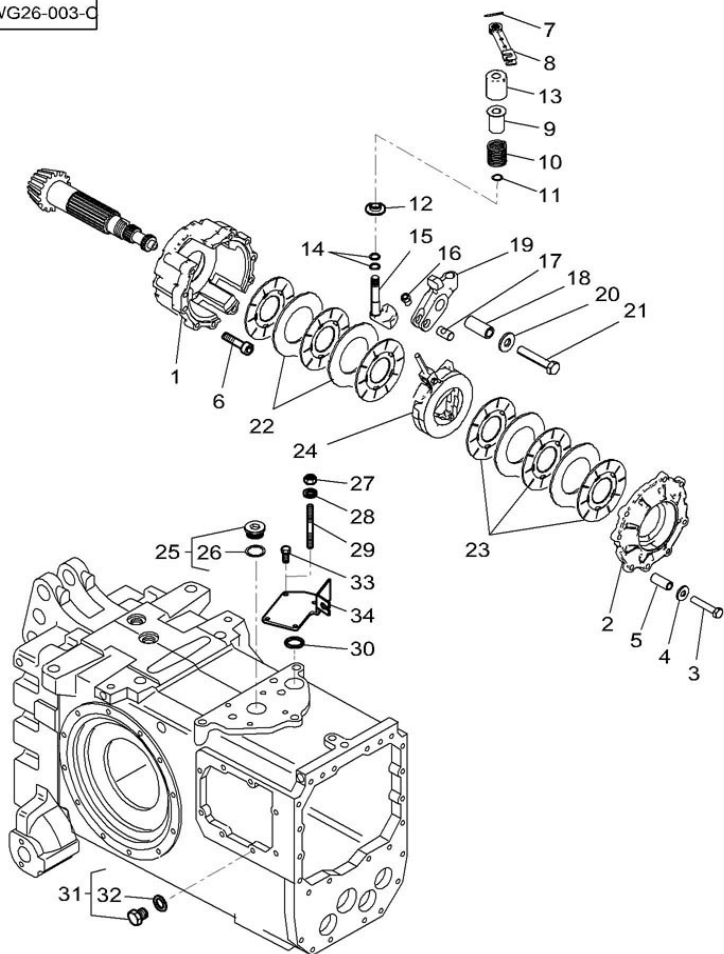
TRAÇÃO 4X4

43-01

BT190

VALTRA

1-WG26-003-C



Ref.	Num. Peça	Denominação	Qty	Nota	\$ Unit
32	3797007M3	Engrenagem	1	40	0,00
33	3794635M1	Calço	1	0,50mm	0,00
34	3794643M1	Arruela	1		0,00
35	1442355X1	Anel	1		0,00
36	4301172M1	Arruela	1		0,00
37	G822100200170	Bucha	2		0,00

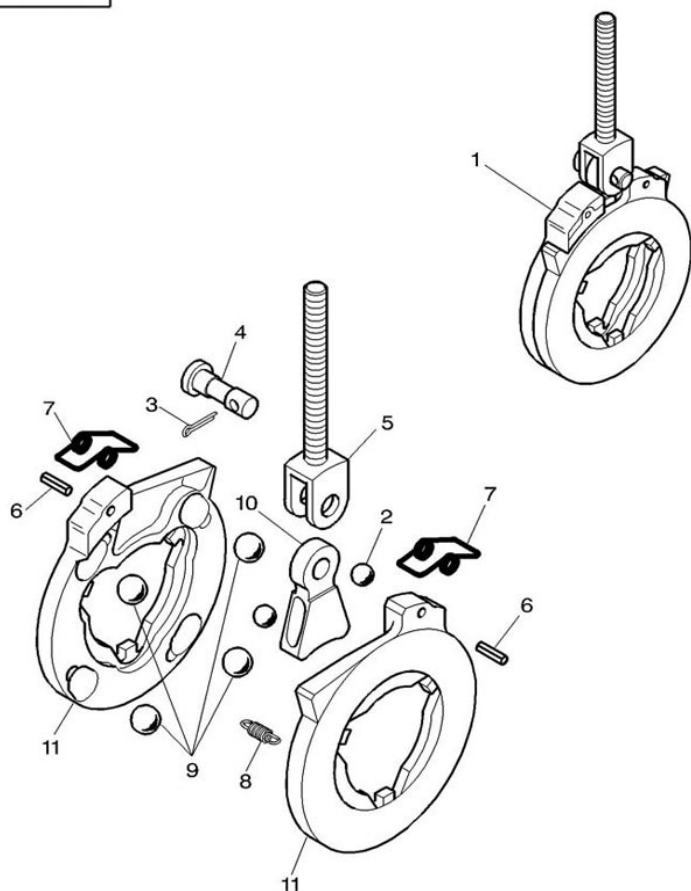
TRAÇÃO 4X4

43-01

BT190

VALTRA

1-WG26-002-A



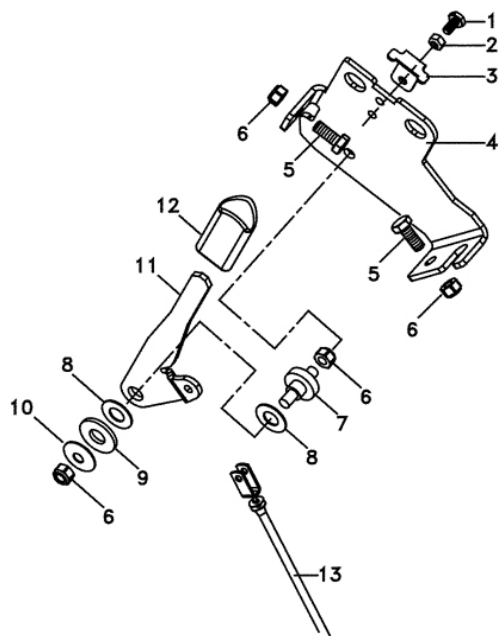
Ref.	Num. Peça	Denominação	Qty	Nota	\$ Unit
38	3799994M1	Calço	0	0,30mm	0,00
38	3799995M1	Calço	0	0,35mm	0,00
38	3799996M1	Calço	0	0,40mm	0,00
38	3799997M1	Calço	0	0,45mm	0,00
38	3799998M1	Calço	0	0,50mm	0,00
39	1441885X1	Anel "O"	1		0,00
40	1440819X1	Anel Trava	1		0,00
41	3716815M4	Luva	1		0,00
42	4301053M94	Eixo	1		0,00
43	3019541X1	Pino	1		0,00

ACIONAMENTO DA TDP

46-01

BT190

VALTRA



Ref.	Num. Peça	Denominação	Qty	Nota	\$ Unit
1	391074X1	Parafuso	2	M6x1x12	0,00
2	1441462X1	Porca	2		0,00
3	4271778M1	Batente	1		0,00
4	4270742M2	Suporte	1		0,00
5	3010182X1	Parafuso	2	M8x1 5x20	0,00
6	394367X1	Porca	4		0,00
7	3712277M1	Eixo	1		0,00
8	3386166M1	Arruela	2		0,00
9	1442174X1	Arruela	1		0,00
10	3386192M1	Mola Prato	1		0,00
11	4270741M2	Alavanca	1		0,00
12	3777016M1	Manopla	1		0,00

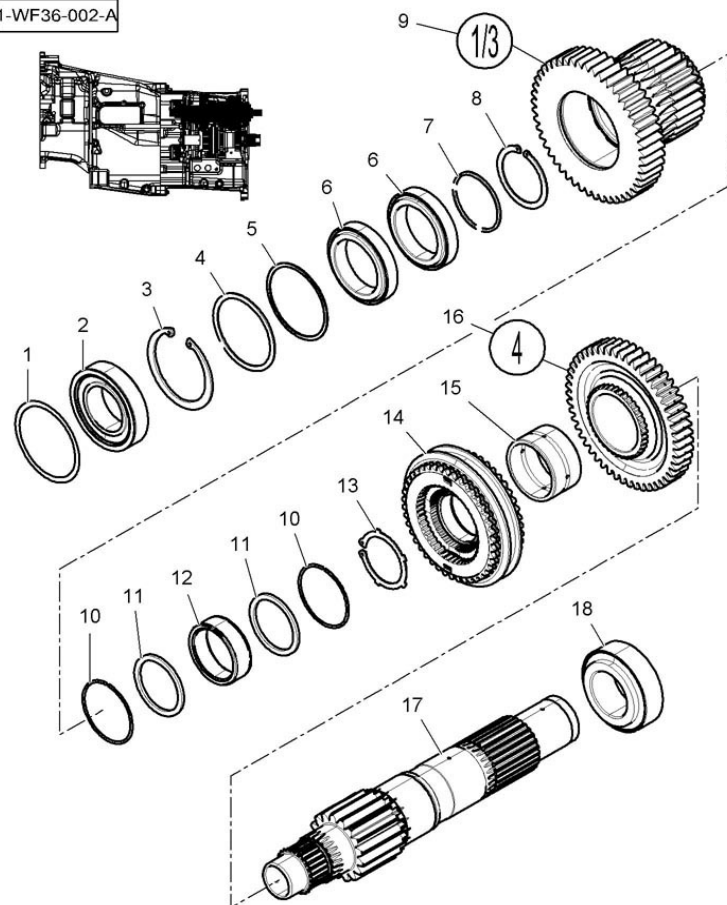
**EMBREGEM DA TDP**

**46-02**

**BT190**

**VALTRA**

1-WF36-002-A



Ref.	Num. Peça	Denominação	Qty	Nota	\$ Unit
1	4302180M13	Cj. Embreagem	1		0,00
2	3716922M1	Tampa	1		0,00
3	3387346M1	Carcaça	6		0,00
4	3387347M1	Disco	6		0,00
5	3797075M1	Engrenagem	1		0,00
6	3716080M1	Anel	1		0,00
7	3009450X1	Parafuso	1	M10 x 20	0,00
8	3389211M1	Arruela	1		0,00
9	3011857X1	Rolamento	1		0,00
10	391061X1	Anel Trava	1		0,00
11	3716034M1	Batente	1		0,00
12	3582893M2	Mola	1		0,00

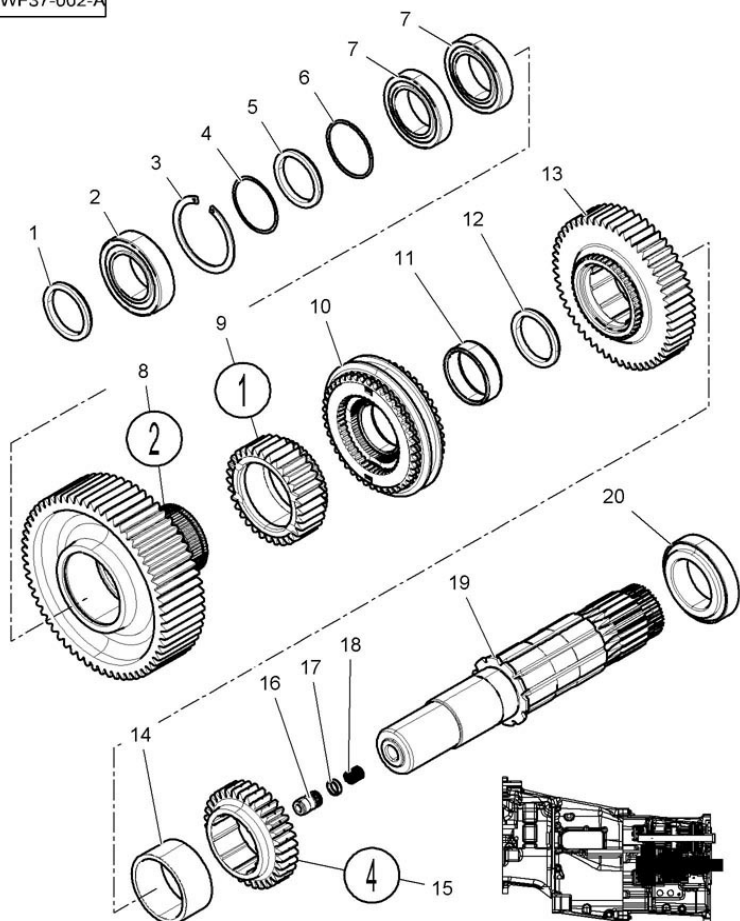
**EMBREGEM DA TDP**

**46-02**

**BT190**

**VALTRA**

1-WF37-002-A



Ref.	Num. Peça	Denominação	Qty	Nota	\$ Unit
13	3387198M1	Suporte	1		0,00
14	3619148M1	Anel	1		0,00
15	3387193M1	Embolo	1		0,00
16	3582933M1	Anel "O"	1		0,00
17	367156X1	Anel "O"	1	26,64 x 2,62	0,00
18	3582934M1	Junta	1	29,74 x 3,53	0,00
19	3794168M14	Suporte	1		0,00
20	3011176X1	Pino	1	2 x 5	0,00
21	1872134M92	Valvula	1		0,00
22	3794830M2	Pino	1		0,00
23	4301058M1	Engrenagem	1	77	0,00
24	3014219X1	Parafuso	12	M8 x 70	0,00
25	3794800M1	Anel	3	49,5mm	0,00
26	3794810M1	Anel	1	39,5mm	0,00

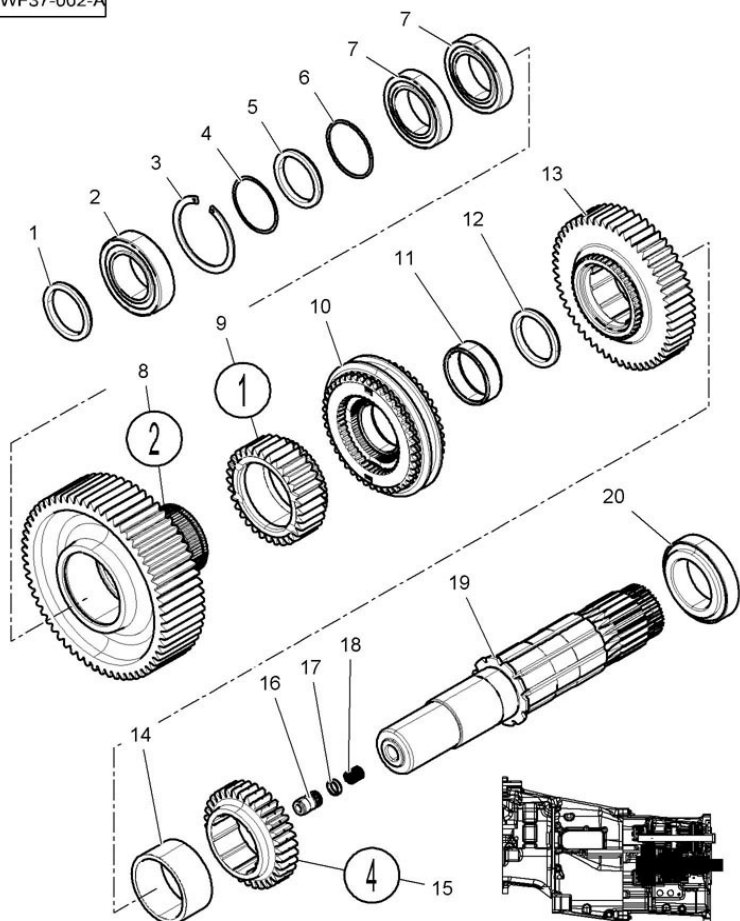
ACIONAMENTO DA TDP

46-03

BT190

VALTRA

1-WF37-002-A



Ref.	Num. Peça	Denominação	Qtd	Nota	\$ Unit
1	3794798M2	Eixo	1	632mm	0,00
2	3008599X1	Anel Trava	2		0,00
3	3386647M1	Calço	0	0,05mm	0,00
3	3033340M1	Calço	0	0,10mm	0,00
3	3033341M1	Calço	0	0,20mm	0,00
3	3033342M1	Calço	0	0,40mm	0,00
3	3033343M1	Calço	0	0,80mm	0,00
4	3009853X1	Rolamento	3		0,00
5	3715814M1	Parafuso	1	M12	0,00
6	3382069M4	Luva	1		0,00
7	339186X1	Porca	1	M12	0,00
8	3794190M1	Espaçador	1		0,00
9	3793928M1	Engrenagem	1	540 RPM	0,00
9	3793928M1	Engrenagem	1	24	0,00
10	3799183M2	Retentor	1		0,00
11	3799195M1	Engrenagem	1		0,00
12	3793926M3	Engrenagem	1	1000 RPM	0,00
12	3793926M3	Engrenagem	1	36	0,00
13	3794477M1	Arruela	1		0,00
14	3794800M1	Anel	1		0,00

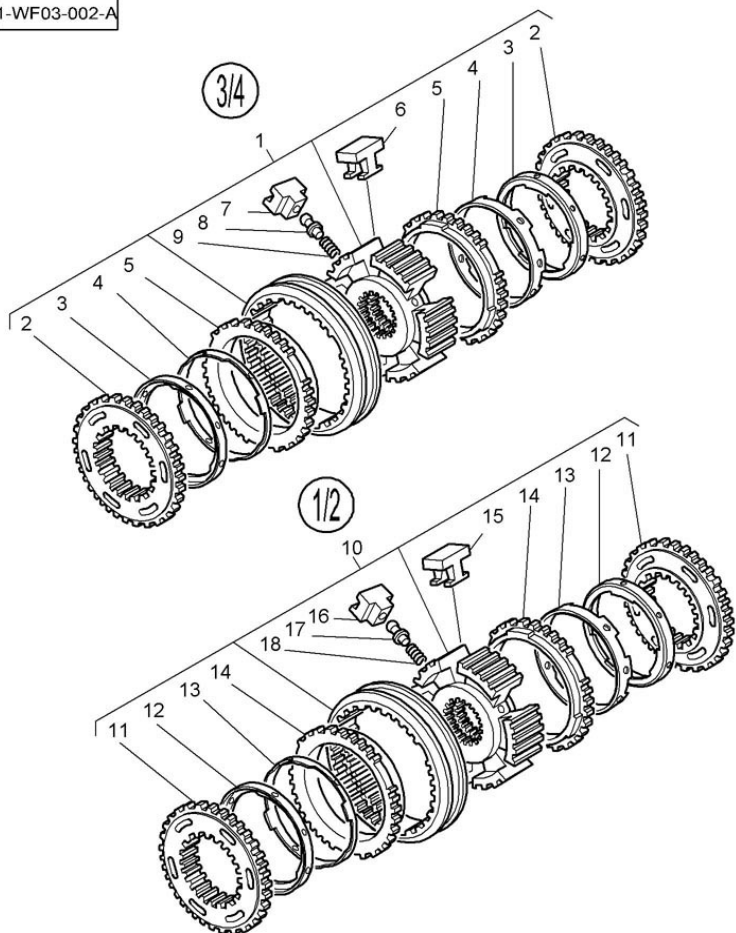
ACIONAMENTO DA TDP

46-03

BT190

VALTRA

1-WF03-002-A



Ref.	Num. Peça	Denominação	Qty	Nota	\$ Unit
15	3794626M1	Porca	1	M42	0,00
16	3382979M1	Parafuso	1	M8 x 20	0,00
17	3794848M1	Engrenagem	1	540 RPM	0,00
17	3794848M1	Engrenagem	1	84	0,00
18	3794793M1	Alavanca	1		0,00
19	3794184M1	Engrenagem	1	1000 RPM	0,00
19	3794184M1	Engrenagem	1	72	0,00
20	3010579X91	Rolamento	1		0,00
21	3795059M1	Retentor	1		0,00
22	3793898M11	Eixo	1		0,00
23	3006290X1	Pino	1	10 x 30	0,00
24	3794789M1	Haste	1	540/1000 RPM	0,00
25	3794822M1	Pino	1	8 x 42	0,00
26	3386683M1	Parafuso	1	M10 x 13,5	0,00
27	3794216M2	Garfo	1		0,00
28	3794783M1	Seletor	1		0,00
29	195868M1	Anel "O"	1	12,42 X 1,78	0,00
30	195561M1	Anel "O"	1	9,25 X 1,78	0,00

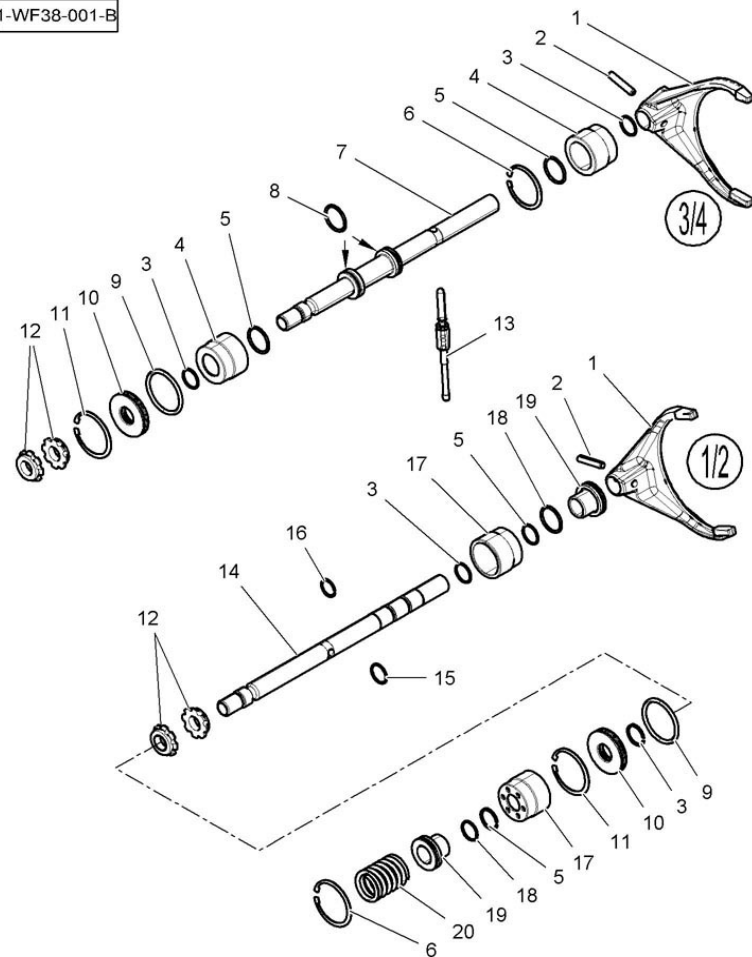
ACIONAMENTO DA TDP

46-03

BT190

VALTRA

1-WF38-001-B



Ref.	Num. Peça	Denominação	Qty	Nota	\$ Unit
31	3794813M92	Tubo	1		0,00
32	3009280X1	Parafuso	2	M6 x 12	0,00
33	3799187M2	Bucha	1		0,00
34	359300X1	Anel "O"	1	24,99 x 3,53	0,00

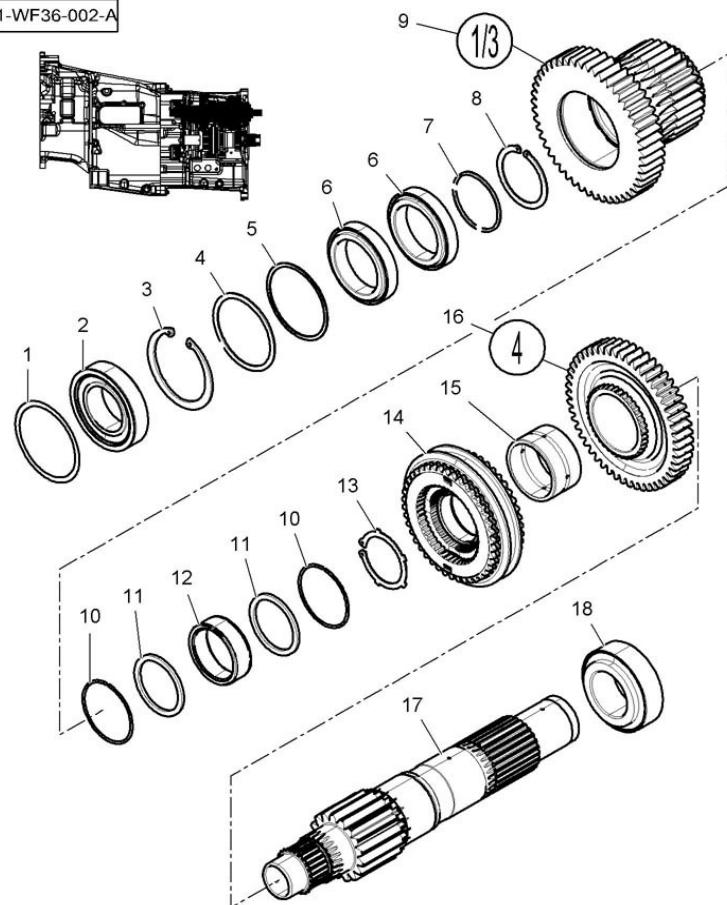
EIXO DA TDP

46-04

BT190

VALTRA

1-WF36-002-A



Ref.	Num. Peça	Denominação	Qty	Nota	\$ Unit
1	391832X1	Anel Trava	1		0,00
2	1101409	Rolamento	1		0,00
3	3794799M1	Bucha	1		0,00
4	3010770X1	Parafuso	4	M12 x 35	0,00
5	3794897M11	Mancal	1		0,00
6	3011176X1	Pino	1	2 x 5	0,00
7	3385839M2	Pino	2	12,7 x 22,2	0,00
8	X605505911000	Rolamento	1		0,00
9	4302180M13	Cj. Embreagem	1		0,00
10	3008599X1	Anel Trava	2		0,00
11	3794798M2	Eixo	1	632mm	0,00
12	377494X1	Anel "O"	2	10,82 x 1,78	0,00
13	3794801M1	Tubo	1	91mm	0,00
14	3794802M1	Tubo	1	146mm	0,00
15	195561M1	Anel "O"	1	9,25 x 1,78	0,00
16	1000557M1	Anel "O"	1	12,37 x 2,62	0,00
17	3799970M2	Eixo	1		0,00

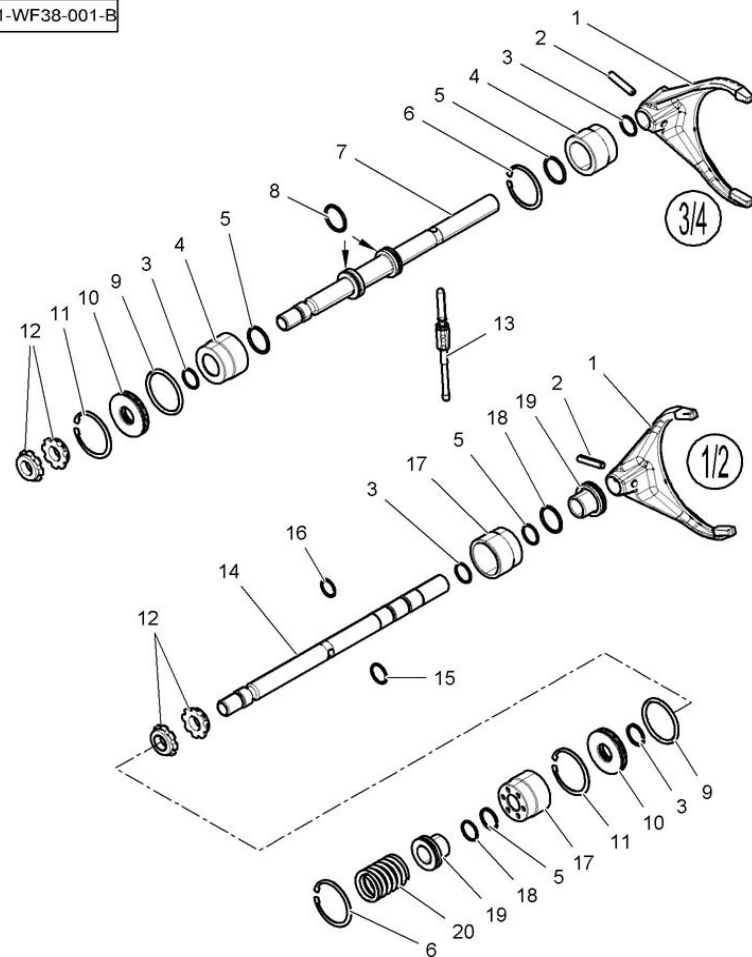
EIXO DA TDP

46-05

BT190

VALTRA

1-WF38-001-B



Ref.	Num. Peça	Denominação	Qty	Nota	\$ Unit
1	3799970M2	Eixo	1		0,00
2	3716340M2	Mola	1		0,00

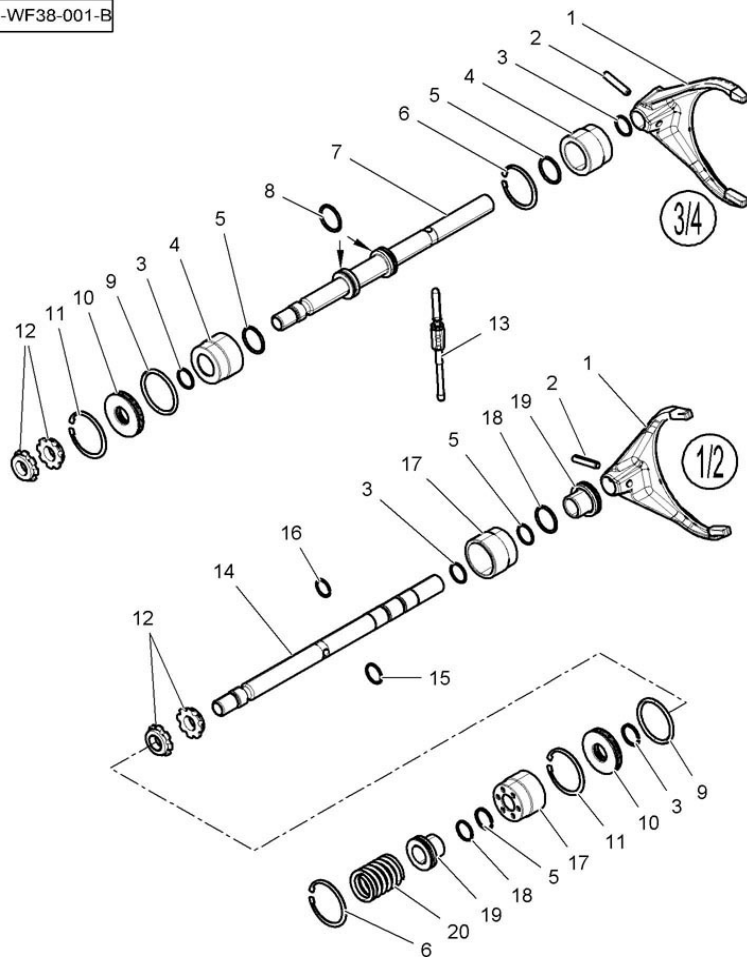
EIXO DA TDP

46-06

BT190

VALTRA

1-WF38-001-B



Ref.	Num. Peça	Denominação	Qty	Nota	\$ Unit
1	3716018M2	Eixo	1	540 RPM	0,00
1	3716018M2	Eixo	1	6	0,00
2	3010800X1	Parafuso	8	M12 x 35	0,00
3	3795979M1	Proteção	1		0,00

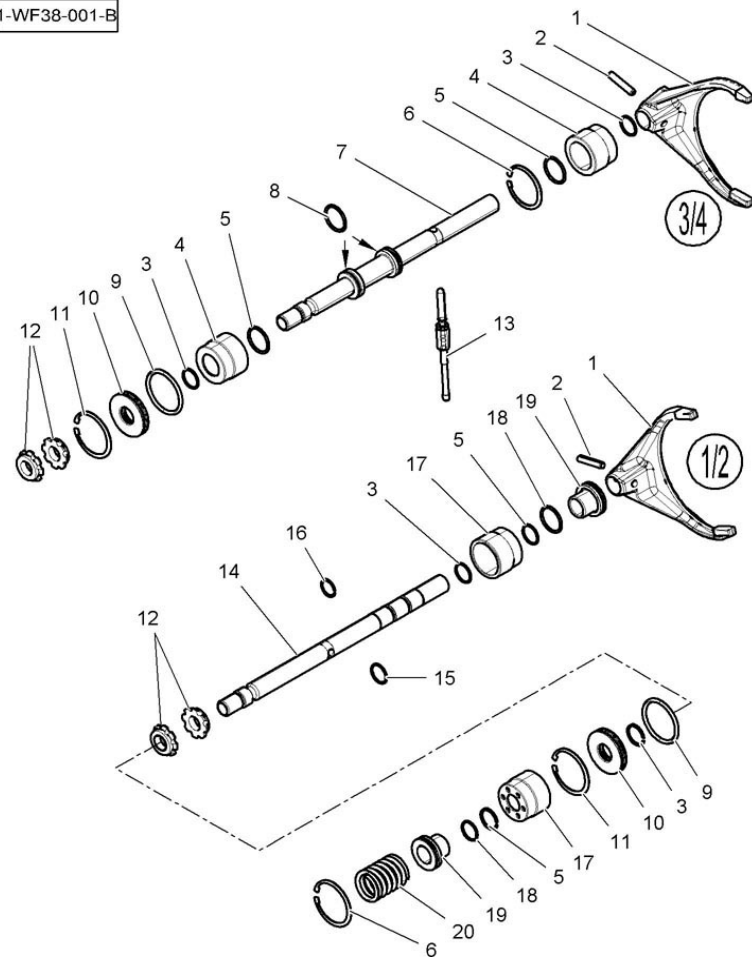
EIXO DA TDP

46-07

BT190

VALTRA

1-WF38-001-B



Ref.	Num. Peça	Denominação	Qty	Nota	\$ Unit
1	3797022M1	Disco	1		0,00
2	366616X1	Anel "O"	1		0,00
3	3797021M1	Embolo	1		0,00

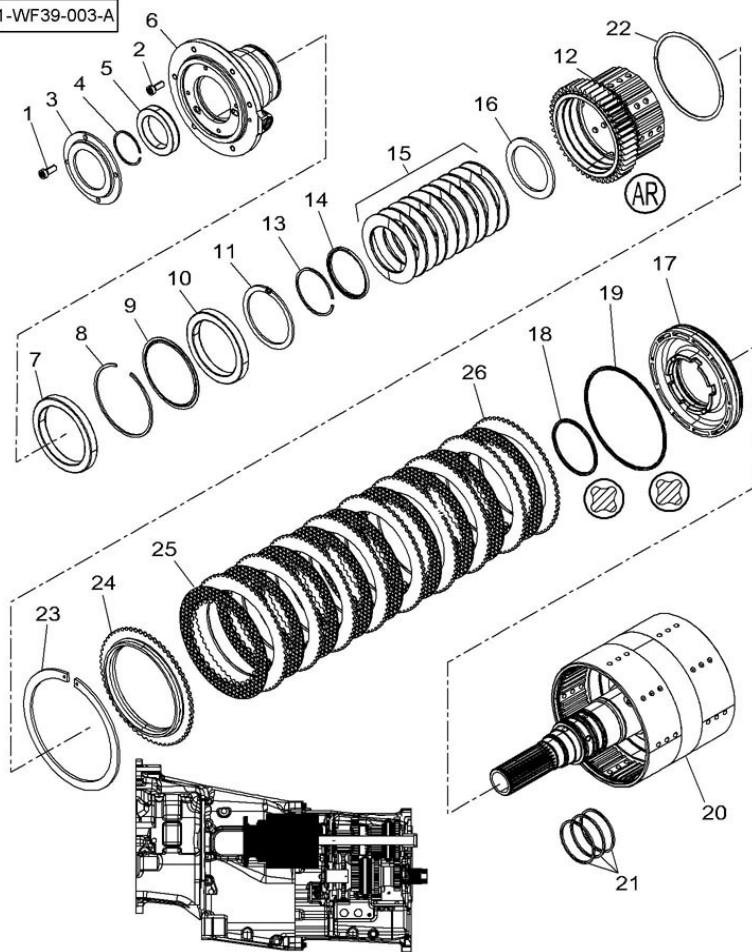
# TRANSMISSÃO FINAL E FREIOS

52-01

BT190

VALTRA

1-WF39-003-A



Ref.	Num. Peça	Denominação	Qty	Nota	\$ Unit
1	4301348M1	Eixo	2	30	0,00
2	3009517X1	Parafuso	4	M12 x 100	0,00
3	3791625M2	Prisioneiro	4	M16 x 229	0,00
3	3010875X1	Arruela	4	16mm	0,00
3	3019871X1	Porca	4	M16	0,00
4	4301293M14	Cj. Carçaça	1		0,00
4	4301294M14	Cj. Carçaça	1		0,00
5	3383709M1	Rolamento	4		0,00
8	3619346M1	Retentor	1		0,00
9	3580619M3	Retentor	2		0,00
10	3795042M1	Tampão	1		0,00
11	3583530M2	Junta	1		0,00
12	3380806M1	Pino	2	113,5mm	0,00
13	4301271M1	Coroa	2	73	0,00
14	3580458M2	Arruela	2		0,00
15	3716335M1	Anel "O"	2		0,00
16	3716758M3	Embolo	2		0,00
17	3716252M1	Anel "O"	2		0,00
18	3010985X1	Parafuso	2	M16 x 170	0,00
19	3384132M1	Parafuso	2	M16 x 150	0,00

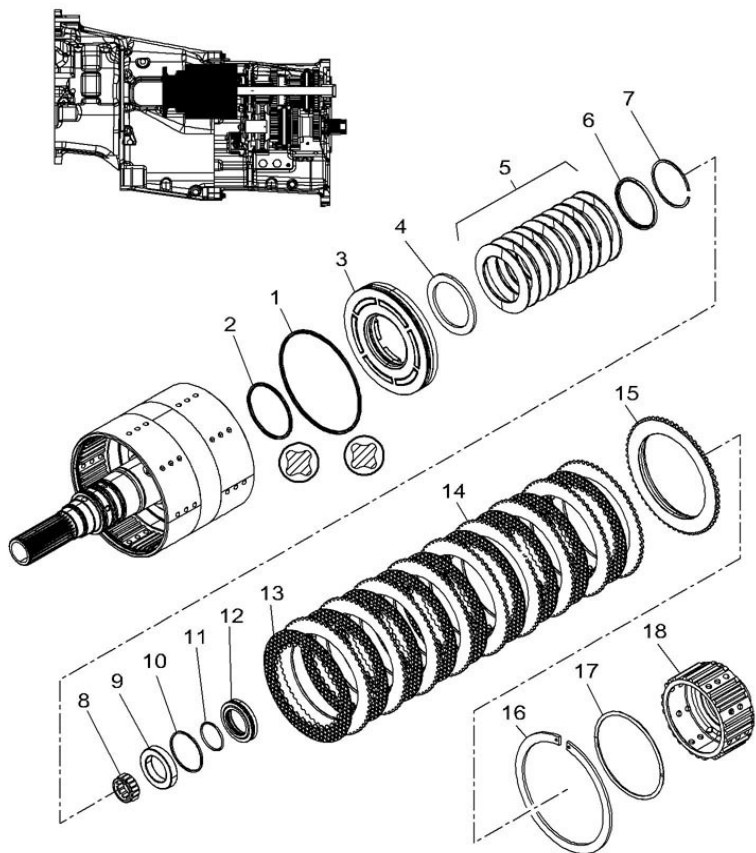
# TRANSMISSÃO FINAL E FREIOS

52-01

BT190

VALTRA

1-WF39-004-A



Ref.	Num. Peça	Denominação	Qty	Nota	\$ Unit
20	3716770M2	Pino	12		0,00
21	4301272M2	Carcaça	2		0,00
21	4301273M2	Carcaça	6		0,00
22	4301511M1	Eixo	1		0,00
22	4301511M1	Eixo	1	14	0,00
22	4301512M1	Eixo	1		0,00
22	4301512M1	Eixo	1	14	0,00
23	3011320X1	Parafuso	1	M24 x 80	0,00
24	4301330M2	Arruela	1		0,00
25	3797270M1	Calço	2	0,20mm	0,00
25	3798552M1	Calço	2	0,25mm	0,00
25	3797271M1	Calço	0	0,30mm	0,00
25	3798553M1	Calço	0	0,35mm	0,00
25	3797272M1	Calço	0	0,40mm	0,00
26	4301331M2	Carcaça	2	30	0,00
27	3046114M1	Bucha	2		0,00
28	353693X1	Parafuso	2	3/8-16	0,00
29	3380713M2	Anel	2		0,00

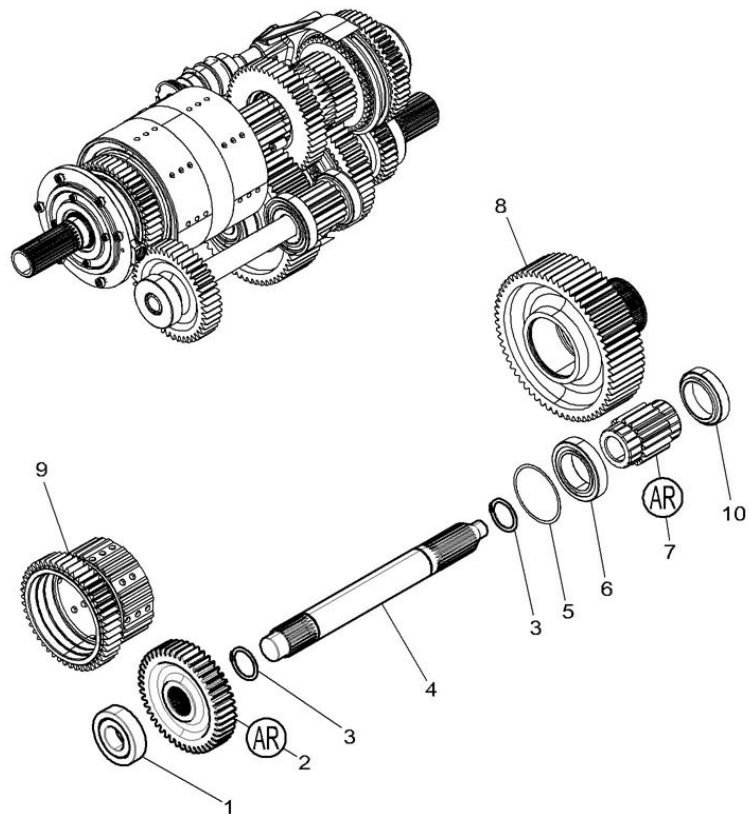
**TRANSMISSÃO FINAL E FREIOS**

**52-01**

**BT190**

**VALTRA**

1-WF40-002-A



Ref.	Num. Peça	Denominação	Qty	Nota	\$ Unit
30	4302707M1	Pino	6		0,00
31	3321291M1	Espaçador	12		0,00
32	3792923M1	Engrenagem	6	29	0,00
33	1610191M1	Rolamento Agulha	336		0,00
34	1626976M2	Arruela	6		0,00
35	3617649M91	Disco	2		0,00
36	1611422M1	Espaçador	2		0,00
37	380005X1	Anel	1		0,00
38	4301296M1	Junta	2		0,00
39	4301333M1	Arruela	0		0,00
39	4302336M1	Arruela	0		0,00
39	4302337M1	Arruela	0		0,00
40	4301332M1	Anel	4		0,00

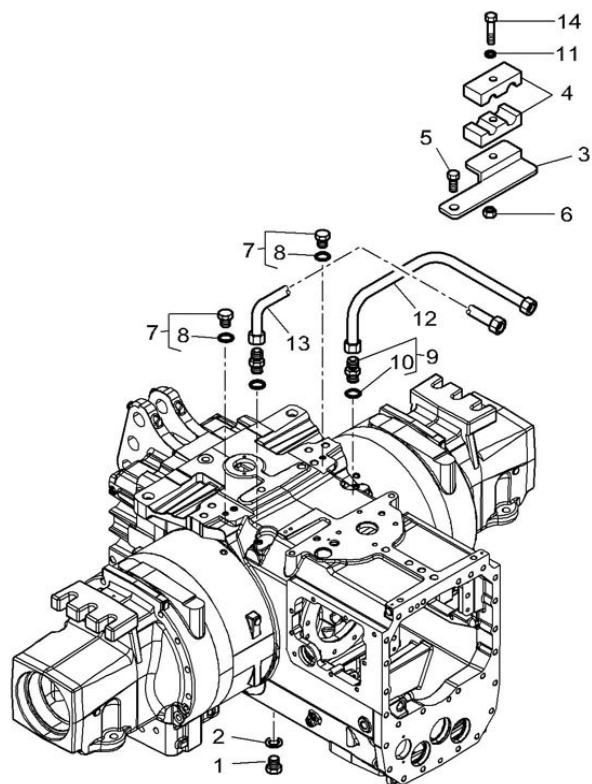
**FREIO HIDRÁULICO**

**52-02**

**BT190**

**VALTRA**

1-WG66-032-A



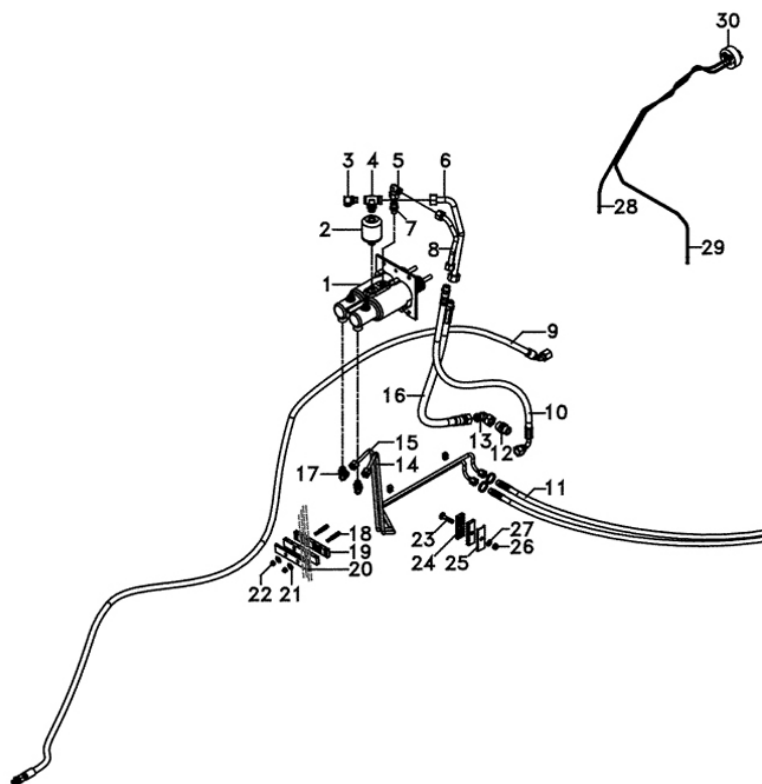
Ref.	Num. Peça	Denominação	Qty	Nota	\$ Unit
1	3019638X1	Tampão	2	M12 x 1,5	0,00
2	3019394X1	Anel "O"	1		0,00
3	4301259M2	Placa	1		0,00
4	4301265M1	Flange	2		0,00
5	3011270X1	Parafuso	1	M16 x 20	0,00
6	1441500X1	Porca	1	M6	0,00
7	3012274X91	Tampão	2	M10 x 1	0,00
8	3019393X1	Anel "O"	1	M10 x 17	0,00
9	3019377X91	Conexão	2	M12X1,5 -1/2 -20	0,00
10	3019394X1	Anel "O"	1	M12 x 1,59	0,00
11	391038X1	Arruela	1		0,00
12	4303603M3	Tubo	1		0,00
13	4303602M3	Tubo	1		0,00
14	3011382X1	Parafuso	1	M6 x 45	0,00

**FREIO HIDRÁULICO**

**52-03**

**BT190**

**VALTRA**



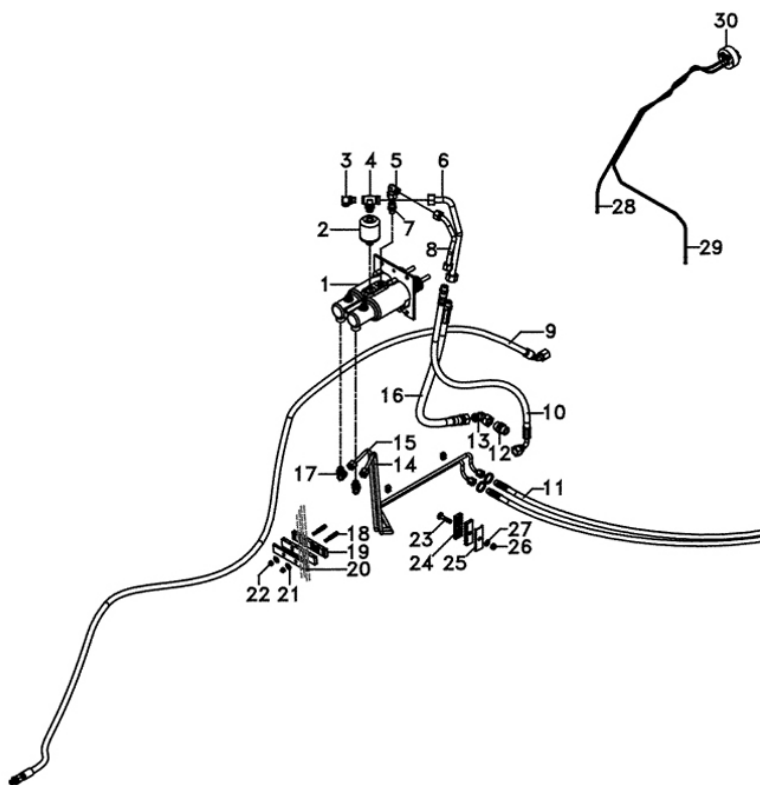
Ref.	Num. Peça	Denominação	Qty	Nota	\$ Unit
1	4286326M1	Cilindro Freio	1		0,00
2	4285327M1	Reservatório	1		0,00
3	3384387M1	Conexão	1		0,00
4	4282734M1	Conexão	1		0,00
5	3011084X91	União	1		0,00
6	4285199M1	Tubo De Retorno	1		0,00
7	3011250X91	Conexão	1		0,00
8	4270460M1	Tubo	1		0,00
9	3789113M3	Mangueira	1		0,00
10	4282705M1	Mangueira	1		0,00
11	4286458M2	Mangueira	1		0,00
11	4286458M2	Mangueira	1		0,00
12	3011534X91	Conexão	1		0,00
13	3011085X91	União	1		0,00
14	6242392M91	Tubo Do Freio	1		0,00
15	6242391M91	Tubo Do Freio	1		0,00
16	4282701M2	Mangueira	1		0,00
17	3011923X91	Conexão	2		0,00
18	4270451M1	Prisioneiro	2		0,00
19	4275100M1	Flange	2		0,00
20	4275670M1	Chapa	1		0,00
21	391038X1	Arruela	2		0,00
22	1441500X1	Porca	2		0,00
23	339418X1	Parafuso	1	M8x40	0,00
24	4285944M1	Abraçadeira	2		0,00
25	4286081M1	Chapa	1		0,00
26	394367X1	Porca	1		0,00
27	390972X1	Arruela	1		0,00

**FREIO HIDRÁULICO**

**52-03**

**BT190**

**VALTRA**



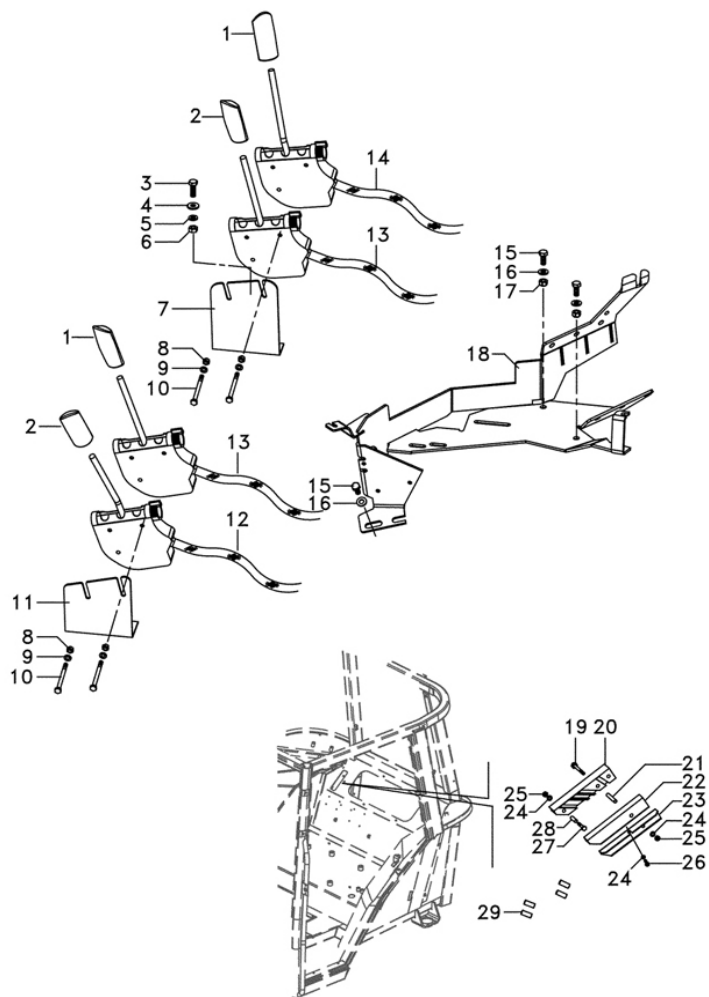
Ref.	Num. Peça	Denominação	Qty	Nota	\$ Unit
28	3797788M1	Tubo De Freio	1		0,00
29	3797787M1	Tubo De Freio	1		0,00
30	3714113M1	Bujão	4		0,00
30	020544R1	Bujão	2		0,00
30	716150070300	Adaptador	1		0,00

# ALAVANCA DO CONTROLE REMOTO

91-01

BT190

VALTRA



Ref.	Num. Peça	Denominação	Qty	Nota	\$ Unit
1	3715492M91	Manopla	2		0,00
2	3715493M91	Manopla	2		0,00
3	339761X1	Parafuso	4		0,00
4	339056X1	Arruela	4		0,00
5	339374X1	Arruela	4		0,00
6	339169X1	Porca	4	M8	0,00
7	6267315M1	Suporte	1		0,00
8	1441500X1	Porca	4		0,00
9	353754X1	Arruela	4		0,00
10	3009035X1	Parafuso	4	M6x75	0,00
11	6267316M1	Suporte	1		0,00
12	4270732M96	Cj. Cabo	1		0,00
13	3787589M96	Cj. Cabo	2		0,00
14	4270731M96	Cj. Cabo	1		0,00
15	339123X1	Parafuso	3	M8x1.25x20	0,00
16	339024X1	Arruela	3		0,00
17	394367X1	Porca	2		0,00
18	6267311M91	Suporte	1		0,00
19	1440922X1	Paraf. Cab. Sext.	1	M6x60	0,00
20	060918P1	Braçadeira	1		0,00
21	3714646M1	Bucha	1		0,00
22	060919P1	Braçadeira	1		0,00
23	3712981M2	Suporte	1		0,00
24	390971X1	Arruela	3		0,00
25	339030X1	Porca	2	M6	0,00
26	339560X1	Parafuso	1	M6x1x16	0,00
27	339096X1	Parafuso	1	M6x35	0,00
28	3714645M1	Bucha	1		0,00

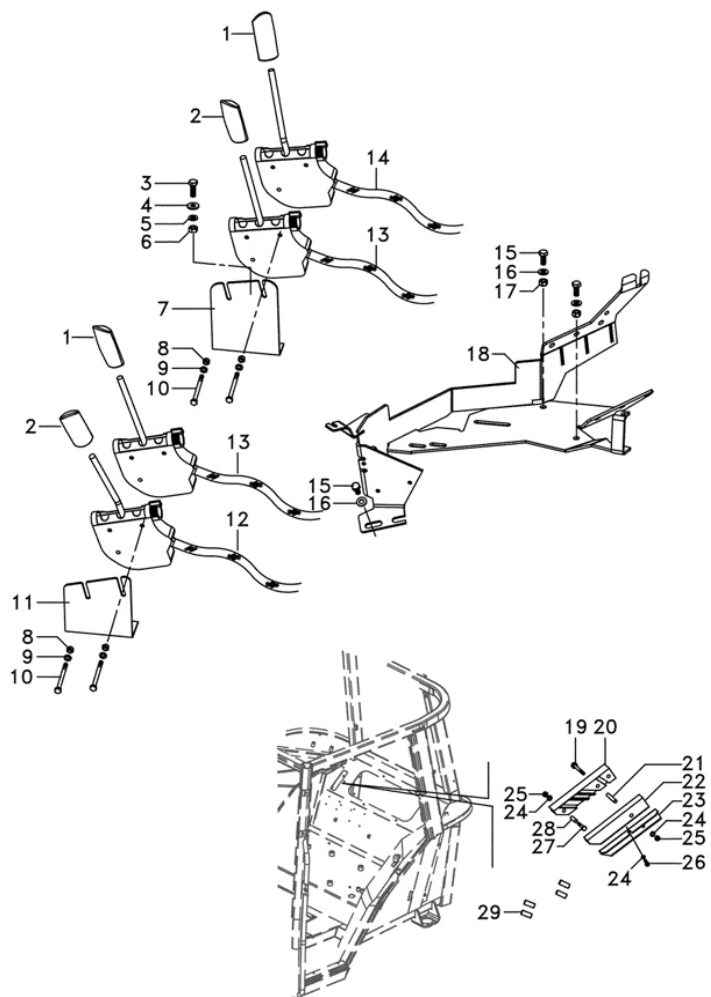
ALAVANCA DO CONTROLE REMOTO

91-01

BT190

VALTRA

Ref.	Num. Peça	Denominação	Qty	Nota	\$ Unit
29	6267217M1	Pino	4		0,00

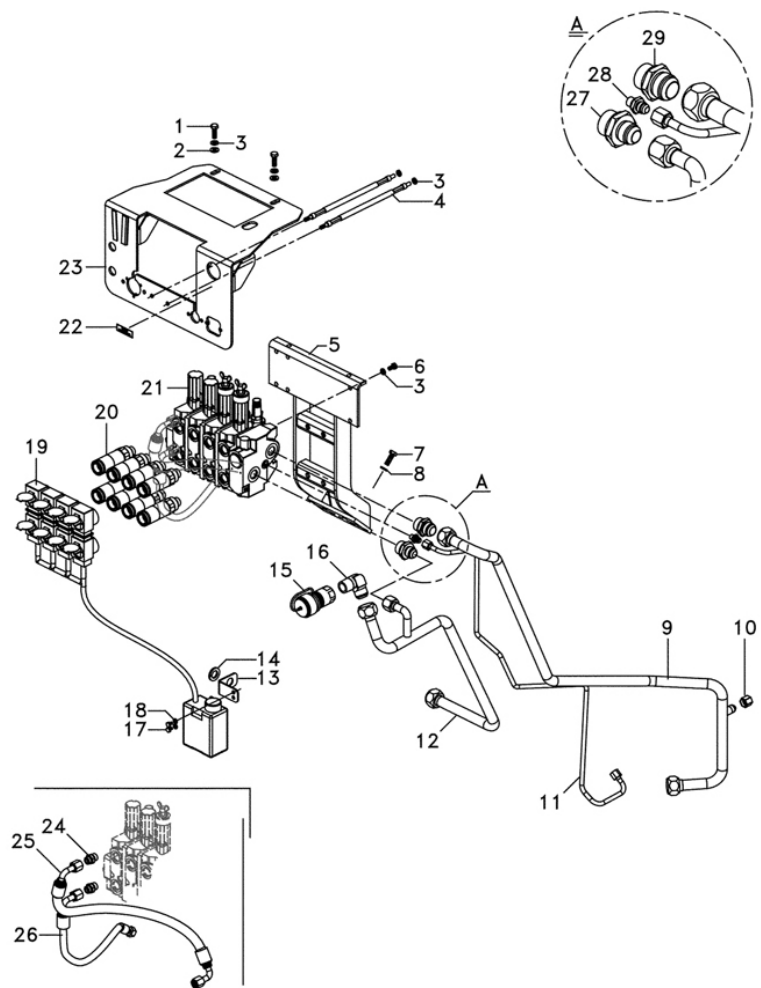


**CONTROLE REMOTO**

**91-02**

**BT190**

**VALTRA**



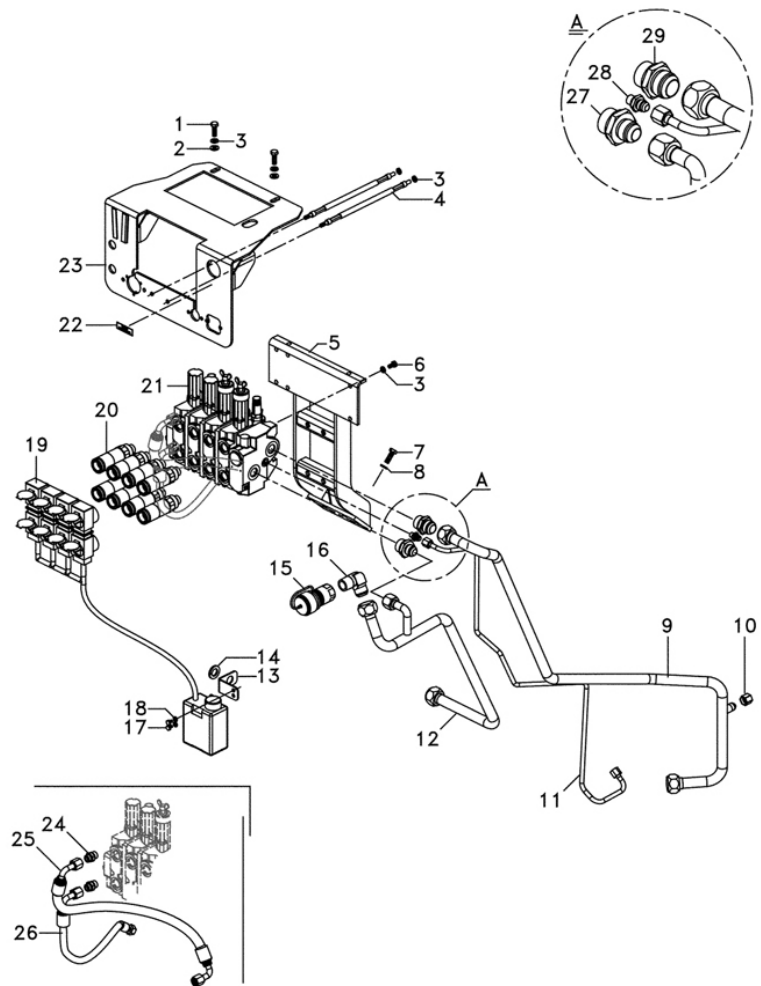
Ref.	Num. Peça	Denominação	Qty	Nota	\$ Unit
1	339761X1	Parafuso	2		0,00
2	339024X1	Arruela	2		0,00
3	339374X1	Arruela	8		0,00
4	6269352M1	Espaçador	2		0,00
5	6211426M91	Suporte	1		0,00
6	339124X1	Parafuso	4	M8x1.25x16	0,00
7	3009493X1	Parafuso	4	M10x1.5x30	0,00
8	339376X1	Arruela	4		0,00
9	6269632M91	Tubo	1		0,00
10	356580X1	Bujão	1		0,00
11	6269630M91	Tubo	1		0,00
12	6269634M91	Tubo	1		0,00
13	6264147M91	Suporte	1		0,00
14	339378X1	Arruela	1		0,00
15	6202435M91	Conexão	1		0,00
16	365302X1	Conexão	1		0,00
17	339359X1	Parafuso	2	M6x1x10	0,00
18	353441X1	Arruela	2		0,00
19	6270724M91	Cj. Coletor	1		0,00
20	3772942M1	Válvula Fêmea	8		0,00
21	6228289M91	Cj. Comando	1	EB82Z019	0,00
22	6207653M1	Decal	1		0,00
23	6267828M91	Suporte	1		0,00
24	039290T1	Conexão	2		0,00
25	6269667M91	Mangueira	1		0,00
26	6269666M91	Mangueira	1		0,00
27	3011738X91	Conexão	1		0,00
28	3010626X91	Conexão	1	M12x3/8	0,00

**CONTROLE REMOTO**

**91-02**

**BT190**

**VALTRA**



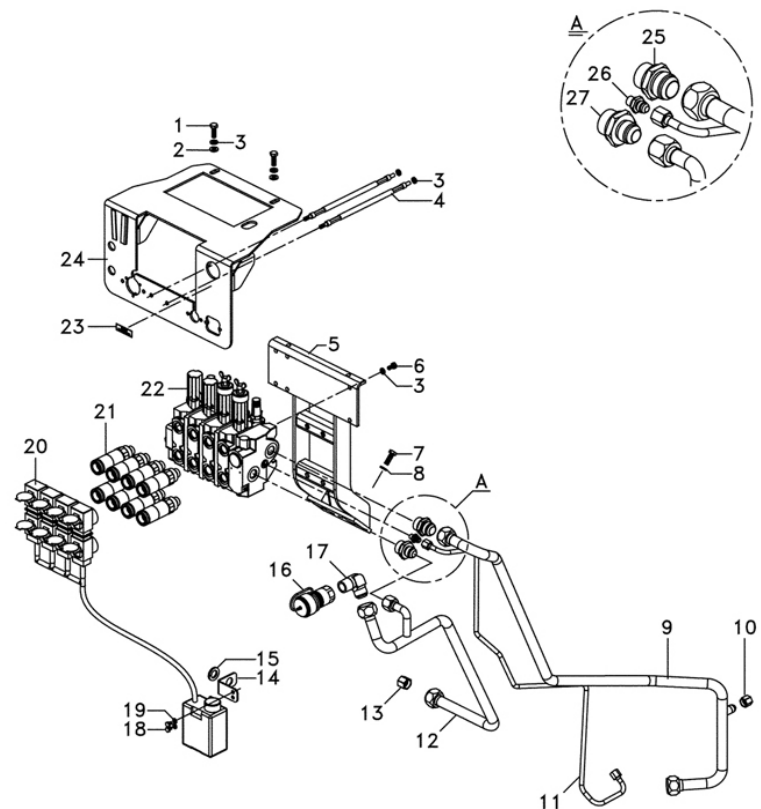
Ref.	Num. Peça	Denominação	Qty	Nota	\$ Unit
29	3019391X91	Conexão	1	M33x1	0,00

**CONTROLE REMOTO**

**91-03**

**BT190**

**VALTRA**



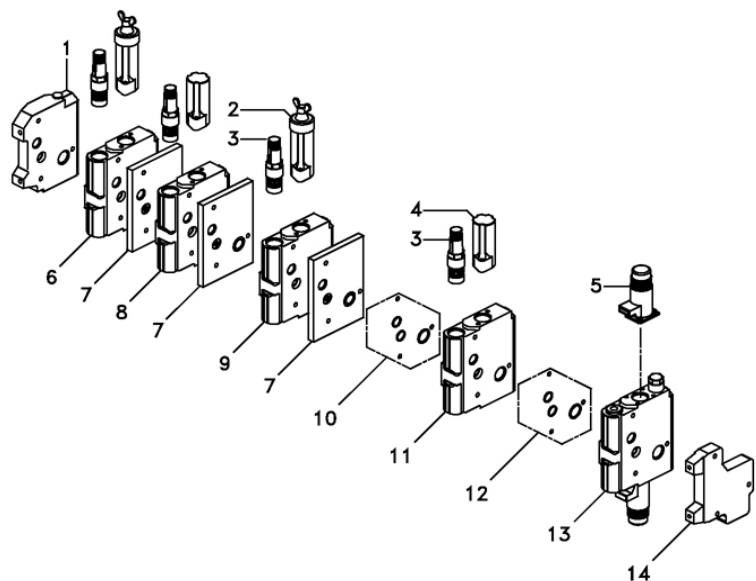
Ref.	Num. Peça	Denominação	Qty	Nota	\$ Unit
1	339761X1	Parafuso	2		0,00
2	339024X1	Arruela	2		0,00
3	339374X1	Arruela	8		0,00
4	6269352M1	Espaçador	2		0,00
5	6211426M91	Suporte	1		0,00
6	339124X1	Parafuso	4	M8x1.25x16	0,00
7	3009493X1	Parafuso	4	M10x1.5x30	0,00
8	339376X1	Arruela	4		0,00
9	6269632M91	Tubo	1		0,00
10	356580X1	Bujão	1		0,00
11	6269630M91	Tubo	1		0,00
12	6269634M91	Tubo	1		0,00
13	22833X	Capa	1		0,00
14	6264147M91	Suporte	1		0,00
15	339378X1	Arruela	1		0,00
16	6202435M91	Conexão	1		0,00
17	365302X1	Conexão	1		0,00
18	339359X1	Parafuso	2	M6x1x10	0,00
19	353441X1	Arruela	2		0,00
20	6270724M91	Cj. Coletor	1		0,00
21	3772942M1	Válvula Fêmea	8		0,00
22	6228290M91	Cj. Comando	1	EB82Z020	0,00
23	6207653M1	Decal	1		0,00
24	6267828M91	Suporte	1		0,00
25	3019391X91	Conexão	1	M30x1	0,00
26	3010626X91	Conexão	1	M12x3/8	0,00
27	3011738X91	Conexão	1		0,00

COMANDO HIDRÁULICO

91-04

BT190

VALTRA



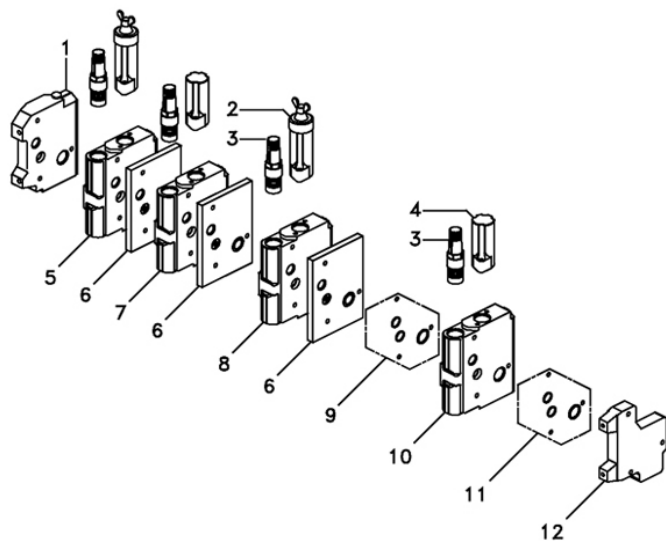
Ref.	Num. Peça	Denominação	Qtd	Nota	\$ Unit
1	6238896M91	Cj. Corpo	1		0,00
2	6263441M91	Capa	0		0,00
3	6263440M91	Cj. Regulador	0		0,00
4	6238777M91	Capa	0		0,00
5	6238900M91	Solenóide	0		0,00
6	6263437M91	Cj. Corpo	1		0,00
7	6238778M91	Espaçador	0		0,00
8	6263438M91	Cj. Corpo	1		0,00
9	6263439M91	Cj. Corpo	1		0,00
10	6238897M91	Jg. Reparo	0		0,00
11	6263439M91	Cj. Corpo	1		0,00
12	6238776M91	Jg. Reparo	0		0,00
13	6238899M91	Cj. Corpo	1		0,00
14	6238782M91	Cj. Corpo	1		0,00

COMANDO HIDRÁULICO

91-05

BT190

VALTRA



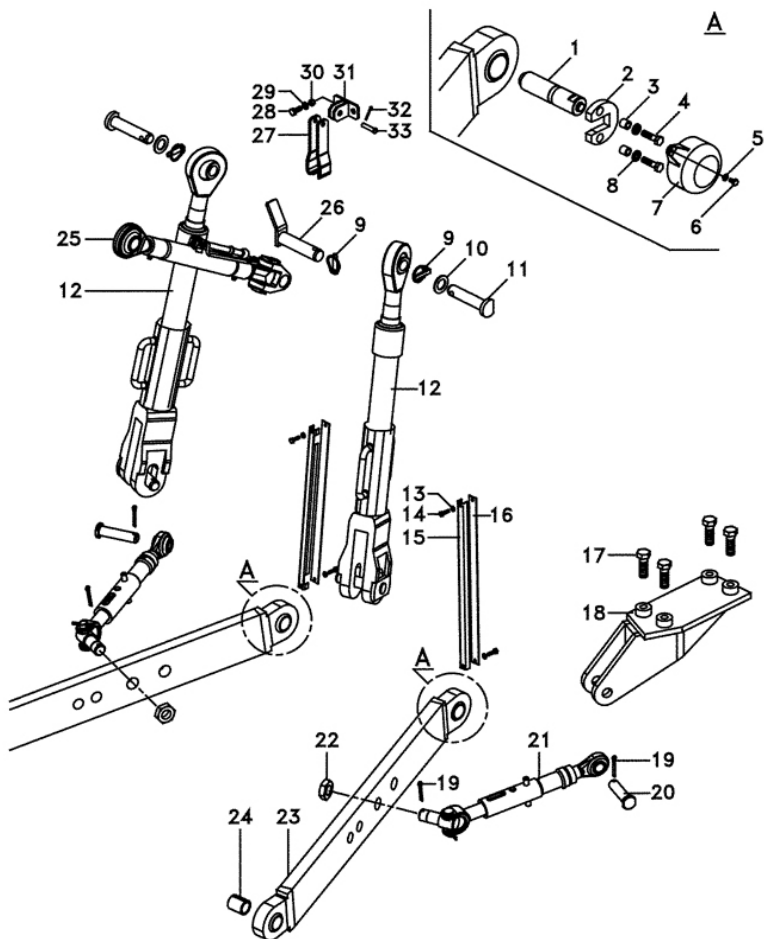
Ref.	Num. Peça	Denominação	Qtd	Nota	\$ Unit
1	6238896M91	Cj. Corpo	1		0,00
2	6263441M91	Capa	0		0,00
3	6263440M91	Cj. Regulador	0		0,00
4	6238777M91	Capa	0		0,00
5	6263437M91	Cj. Corpo	1		0,00
6	6238778M91	Espaçador	0		0,00
7	6263438M91	Cj. Corpo	1		0,00
8	6263439M91	Cj. Corpo	1		0,00
9	6238897M91	Jg. Reparo	0		0,00
10	6263439M91	Cj. Corpo	1		0,00
11	6238776M91	Jg. Reparo	0		0,00
12	6238782M91	Cj. Corpo	1		0,00

LEVANTE HIDRÁULICO

91-06

BT190

VALTRA



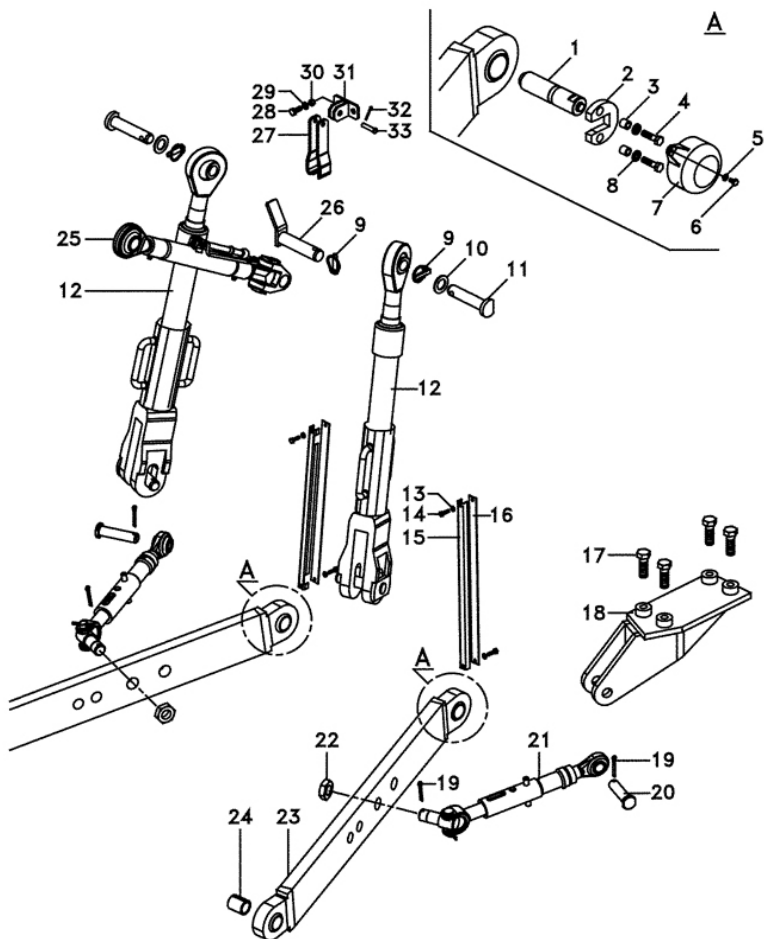
Ref.	Num. Peça	Denominação	Qty	Nota	\$ Unit
1	3716981M2	Sensor	2		0,00
2	6214778M1	Trava Dos Pinos	2		0,00
3	3384183M2	Bucha	4		0,00
4	3011269X1	Parafuso	4	M10x40	0,00
5	390971X1	Arruela	4		0,00
6	391074X1	Parafuso	4	M6x1x12	0,00
7	6214780M1	Tampa	2		0,00
8	385362X1	Arruela	4		0,00
9	810285M92	Pino	3		0,00
10	6214779M1	Arruela	2		0,00
11	3716661H1	Pino	2		0,00
12	6202209M91	Braço	2		0,00
13	353441X1	Arruela	4		0,00
14	339804X1	Parafuso	4	M6x25	0,00
15	6215169M1	Perfil	2		0,00
16	6215168M1	Chapa	2		0,00
17	3010047X1	Parafuso	8	M20x60	0,00
18	6211845M91	Suporte	1		0,00
18	6211844M91	Suporte	1		0,00
19	339038X1	Pino	4		0,00
20	020090P1	Pino	2		0,00
21	6230264M91	Cj. Estabilizador	2	EH78Z002	0,00
22	390340X1	Porca	2		0,00
23	6214822M91	Cj. Braço	2		0,00
24	6228774M1	Bucha	2		0,00
25	6245399M91	Cj. Braço	1	E096Z002	0,00
26	6215085M91	Pino	1		0,00
27	6215622M1	Suporte	1		0,00

LEVANTE HIDRÁULICO

91-06

BT190

VALTRA



Ref.	Num. Peça	Denominação	Qty	Nota	\$ Unit
28	339401X1	Parafuso	2	M10x1 5x25	0,00
29	339376X1	Arruela	2		0,00
30	1442577X1	Porca	2		0,00
31	6264091M91	Suporte	1		0,00
32	354059X1	Contrapino	1		0,00
33	6215694M1	Pino	1		0,00

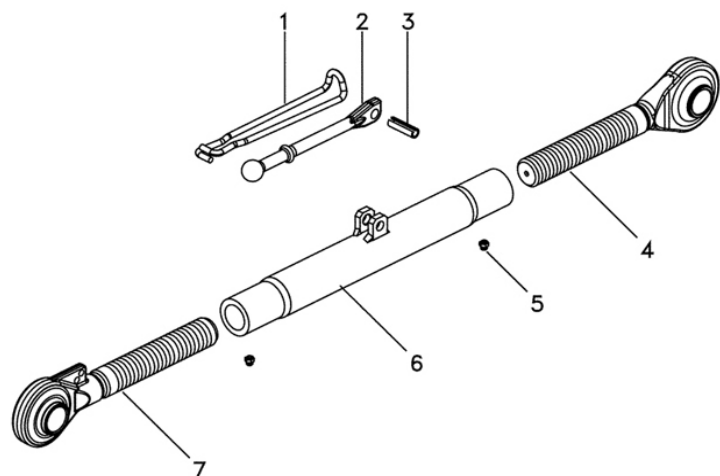
**BRAÇO DO TERCEIRO PONTO**

**91-07**

**BT190**

**VALTRA**

Ref.	Num. Peça	Denominação	Qty	Nota	\$ Unit
1	6245406M1	Mola	1		0,00
2	6245408M1	Haste	1		0,00
3	6245407M1	Eixo	1		0,00
4	6245400M91	Terminal	1		0,00
5	13811X	Graxeira	2		0,00
6	6245402M1	Tubo	1		0,00
7	6245403M1	Terminal	1		0,00



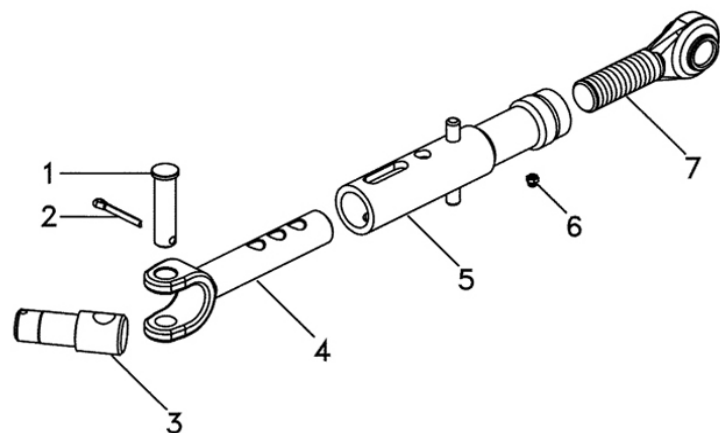
**BRAÇO ESTABILIZADOR**

**91-08**

**BT190**

**VALTRA**

Ref.	Num. Peça	Denominação	Qty	Nota	\$ Unit
1	6224303M1	Pino	1		0,00
2	339038X1	Pino	1		0,00
3	6230251M1	Pino	1		0,00
4	6224301M1	Terminal	1		0,00
5	6230250M91	Cj. Tubo	1		0,00
6	13811X	Graxeira	1		0,00
7	6224312M91	Cj. Braço	1		0,00



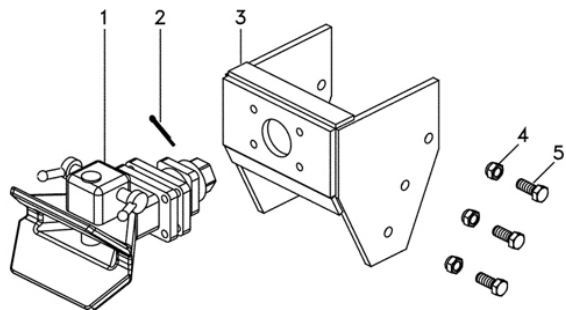
ENGATE

91-09

BT190

VALTRA

Ref.	Num. Peça	Denominação	Qty	Nota	\$ Unit
1	6280466M91	Engate	1		0,00
2	6280467M1	Pino Elástico	1		0,00
3	6280367M91	Suporte	1		0,00
4	6280363M1	Porca	3		0,00
5	6280361M1	Parafuso	6		0,00



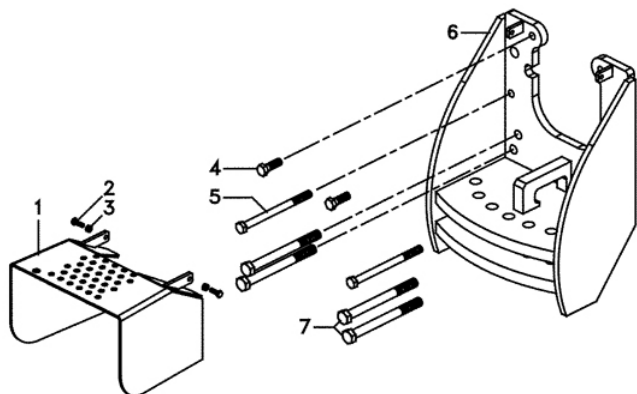
SUPOORTE DA BARRA DE TRAÇÃO

91-10

BT190

VALTRA

Ref.	Num. Peça	Denominação	Qty	Nota	\$ Unit
1	6210993M91	Proteção	1		0,00
2	339761X1	Parafuso	2		0,00
3	3000193X1	Porca	2		0,00
4	3010921X1	Parafuso	2	M16x50	0,00
5	6210941M1	Parafuso	2	M16x2	0,00
6	6211387M91	Guia	1		0,00
7	6227589M1	Parafuso	4	M20x2 5x220	0,00

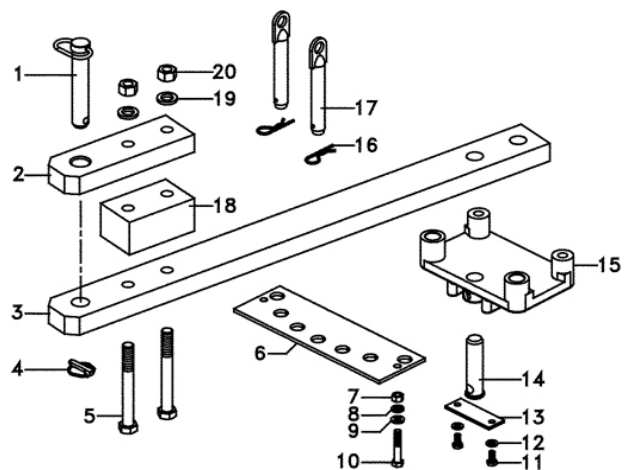


**BARRA DE TRAÇÃO**

**91-11**

**BT190**

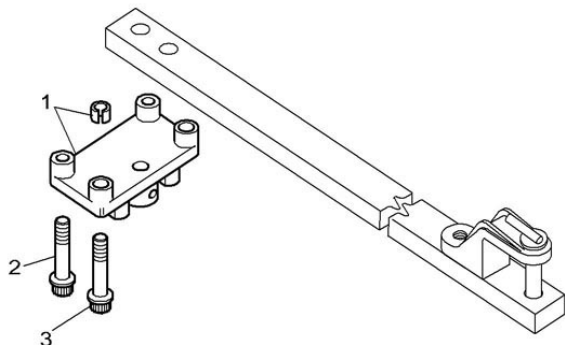
**VALTRA**



Ref.	Num. Peça	Denominação	Qty	Nota	\$ Unit
1	020035N1	Cj. Pino	1		0,00
2	062562P1	Suporte	1		0,00
3	6210998M1	Barra	1		0,00
4	810285M92	Pino	1		0,00
5	062558P1	Parafuso	2	M20x2 5x170	0,00
6	6242571M1	Chapa	1		0,00
7	339054X1	Porca	2		0,00
8	353439X1	Arruela	2		0,00
9	339026X1	Arruela	2		0,00
10	339838X1	Parafuso	2		0,00
11	3009775X1	Parafuso	2	M10x20	0,00
12	385362X1	Arruela	2		0,00
13	6242590M1	Trava	1		0,00
14	6242589M1	Pino	1		0,00
15	3794753H1	Suporte	1		0,00
16	375285X1	Grampo	2		0,00
17	6215081M1	Pino	2		0,00
18	062563P1	Espaçador	1		0,00
19	385365X1	Arruela	2		0,00
20	339035X1	Porca	2		0,00

**BARRA DE TRAÇÃO****91-12****BT190****VALTRA**

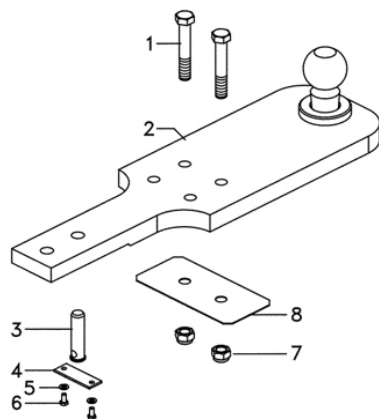
1-WQ12-045-A



Ref.	Num. Peça	Denominação	Qty	Nota	\$ Unit
1	3794752M11	Mancal	1		0,00
2	3011201X1	Parafuso	2	M16 x 90	0,00
3	3010996X1	Parafuso	2	M16 x 100	0,00

**ENGATE****91-13****BT190****VALTRA**

Ref.	Num. Peça	Denominação	Qty	Nota	\$ Unit
1	6280362M1	Parafuso	2		0,00
2	6280370M91	Barra De Tração	1		0,00
3	6242589M1	Pino	1		0,00
4	6242590M1	Trava	1		0,00
5	385362X1	Arruela	2		0,00
6	3009775X1	Parafuso	2	M10x20	0,00
7	6280363M1	Porca	2		0,00
8	6280371M1	Chapa	1		0,00



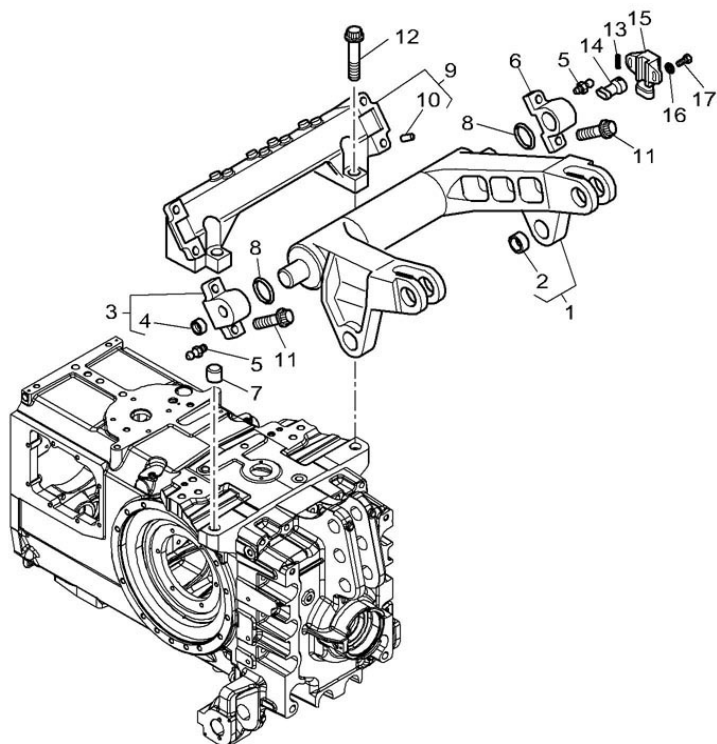
**BRAÇOS DO LEVANTE**

**91-14**

**BT190**

**VALTRA**

1-WP74-004-A



Ref.	Num. Peça	Denominação	Qty	Nota	\$ Unit
1	3794683M12	Braço	1		0,00
2	3716510M2	Bucha	2		0,00
3	3794678M14	Mancal	1		0,00
4	3019940X1	Tampão	1	12mm	0,00
5	1441858X1	Graxeira	2	M6	0,00
6	3796080M14	Mancal	1		0,00
7	4301306M1	Indicador	2	30-21 x 30	0,00
8	3011333X1	Junta	2		0,00
9	4305140M11	Travessa	1		0,00
10	3385839M2	Pino	4		0,00
11	3010556X1	Parafuso	4	M20 x 70	0,00
12	3010557X1	Parafuso	6	M20 x 100	0,00
13	3011290X1	Pino	1	2 x 10	0,00
14	3796776M1	Pino	1		0,00
15	3797129M1	Sensor	1		0,00
16	3001856X1	Arruela	2		0,00
17	3019880X1	Parafuso	2	M4 x 12	0,00

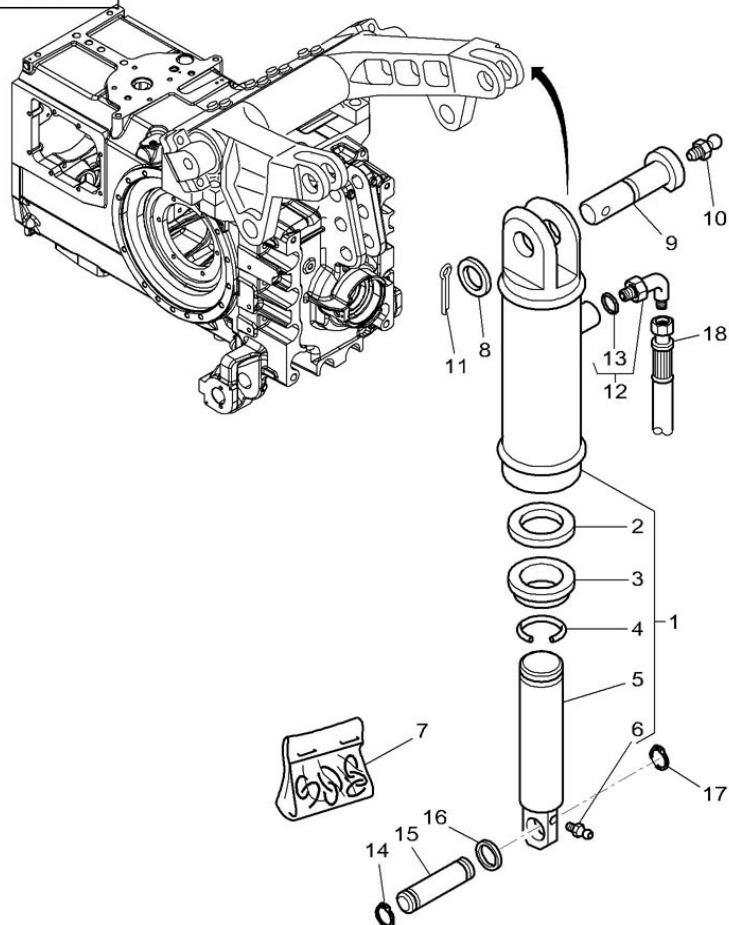
# CILINDRO HIDRÁULICO

91-15

## BT190

# VALTRA

1-WVQ17-023-A



Ref.	Num. Peça	Denominação	Qty	Nota	\$ Unit
1	3794679M1	Cilindro	2	95mm	0,00
4	3903666M1	Anel	1		0,00
5	3903962M1	Haste	1		0,00
6	3903664M1	Graxeira	1		0,00
7	3903665M91	Jg. Juntas	1		0,00
8	3716680M2	Arruela	2		0,00
9	3716609M1	Pino	2		0,00
10	1441858X1	Graxeira	2	M6	0,00
11	1442981X1	Cj. Pente	2		0,00
12	3019418X91	Conexão	2	M22X1,5 - 7/8-14	0,00
13	3019398X1	Anel de vedação	2		0,00
14	3010066X1	Anel	2		0,00
15	3716688M2	Pino	2	142,8mm	0,00
16	3794785M1	Arruela	2	45-60 x 10	0,00
17	70927748	Anel Trava	2		0,00
18	3797546M92	Tubo	1		0,00
18	3797545M91	Tubo	1		0,00

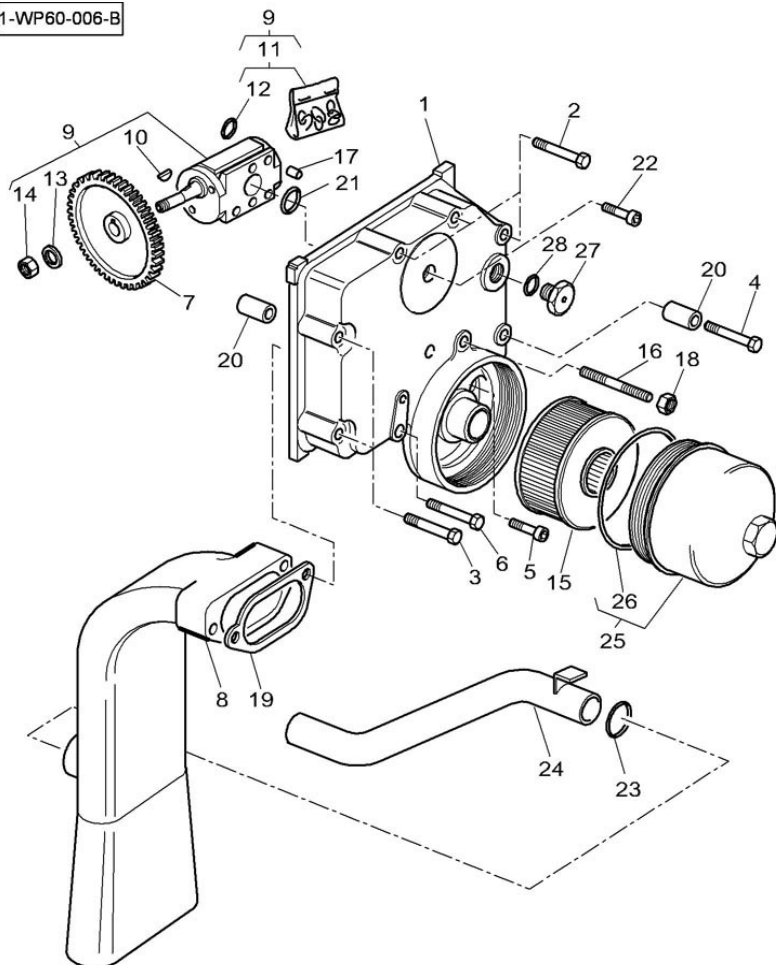
# CILINDRO HIDRÁULICO

91-16

# BT190

# VALTRA

1-WP60-006-B



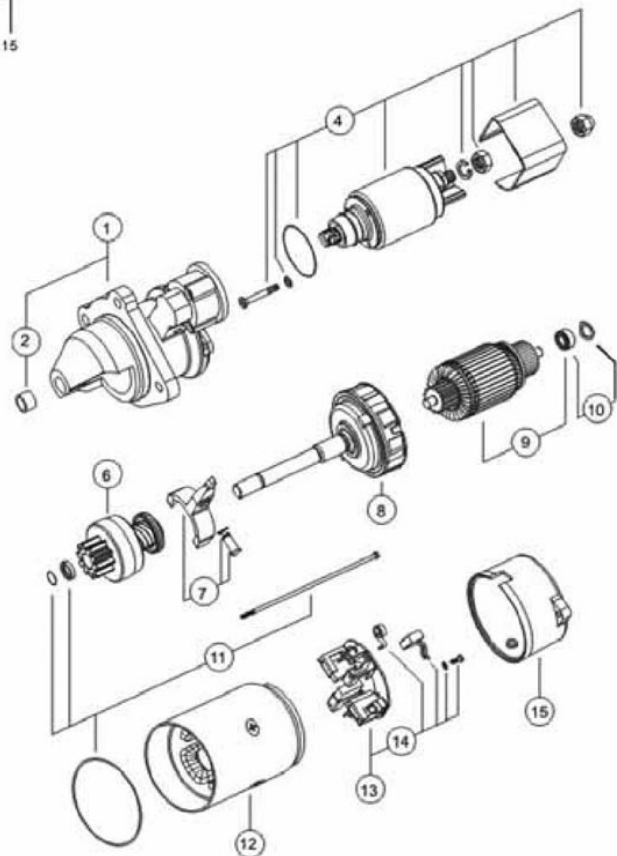
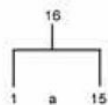
Ref.	Num. Peça	Denominação	Qty	Nota	\$ Unit
1	3797545M91	Tubo	1		0,00
2	356561X1	Conexão	1	5/8"	0,00
3	3797546M92	Tubo	1		0,00
4	3011382X1	Parafuso	2	M6 x 45	0,00
5	390971X1	Arruela	2		0,00
6	3793671M1	Flange	2		0,00

**MOTOR DE PARTIDA**

**31-01**

**BT190**

**VALTRA**



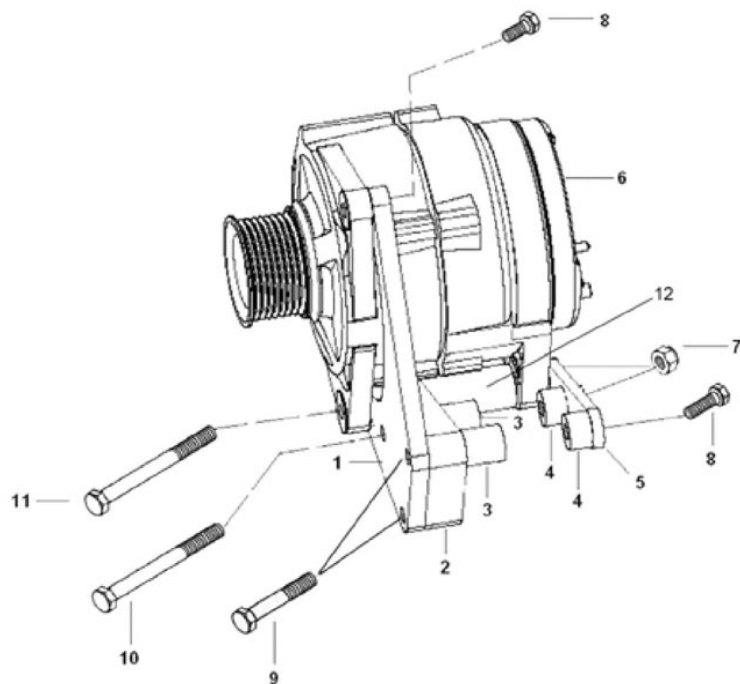
Ref.	Num. Peça	Denominação	Qty	Nota	\$ Unit
1	6230920M1	Mancal	1		0,00
2	3903761M1	Bucha	1		0,00
4	6230905M91	Cj. Solenóide	1		0,00
6	3904360M1	Impulsor	1		0,00
7	6230907M1	Alavanca	1		0,00
8	6230909M1	Redutor	1		0,00
9	6230919M1	Induzido	1		0,00
10	3904362M91	Cj. Rolamento	1		0,00
11	3904363M91	Kit Reparo	1		0,00
12	6230913M1	Estator	1		0,00
13	3904364M91	Porta-Escovas	1		0,00
14	3904365M91	Cj. Escova	1		0,00
15	6230921M1	Tampa	1		0,00
16	3823621M91	Motor Partida	1		0,00

**ALTERNADOR**

**31-02**

**BT190**

**VALTRA**



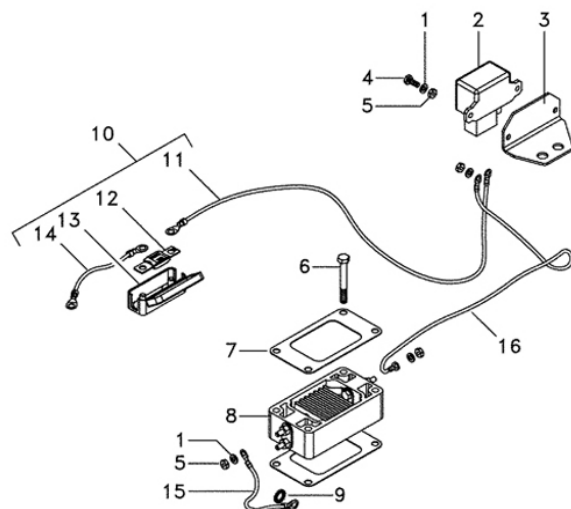
Ref.	Num. Peça	Denominação	Qty	Nota	\$ Unit
1	836867538	Suporte	1		0,00
2	836867539	Suporte	1		0,00
3	835347051	Espaçador	2	8.5/20-21.5	0,00
4	836667537	Espaçador	1	8.5/20-12.5	0,00
5	836867540	Suporte	1		0,00
6	83679100	Alternador	1		0,00
7	JB1108	Porca	2		0,00
8	HA6325	Parafuso	2	M8 X 30	0,00
9	HA8328	Parafuso	2	M8 X 60	0,00
10	83620000	Parafuso	1	M8 x 120	0,00
11	529801580	Parafuso	1	M8 x 130	0,00
12	836667536	Espaçador	1	8.5/24-50	0,00

**PARTIDA A FRIO**

**31-03**

**BT190**

**VALTRA**



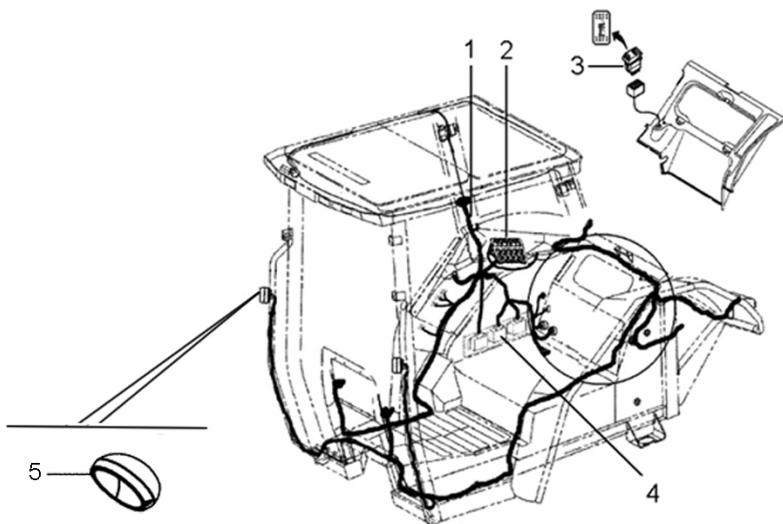
Ref.	Num. Peça	Denominação	Qty	Nota	\$ Unit
1	391130X1	Arruela	6		0,00
2	837069047	Solenoide	1	150A	0,00
3	6273989M1	Suporte	1		0,00
4	339560X1	Parafuso	2	M6 x 1 x 16	0,00
5	339030X1	Porca	6		0,00
6	339159X1	Parafuso	4	M8x65	0,00
7	6219797M1	Junta	2		0,00
8	836864398	Aquecedor	1		0,00
9	391026X1	Arruela	1		0,00
10	6236944M91	Cj. Chicote	1		0,00
11	6236946M1	Cabo	1		0,00
12	6237374M1	Fusível	1	200A	0,00
13	6237373M1	Suporte	1		0,00
14	6236945M1	Cabo	1		0,00
15	6236948M1	Cabo	1		0,00
16	6236947M1	Cabo	1		0,00

CHICOTE DA CABINE

32-01

BT190

VALTRA



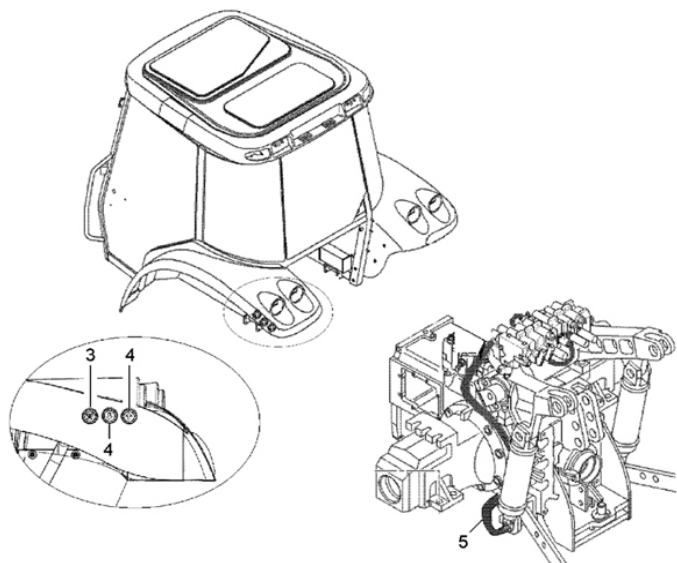
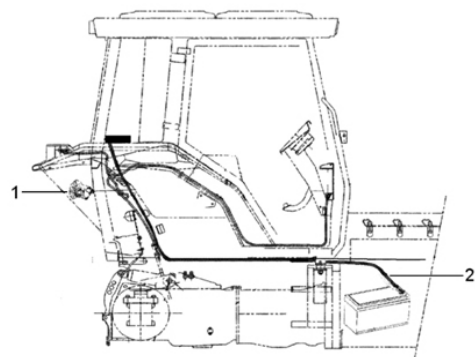
Ref.	Num. Peça	Denominação	Qty	Nota	\$ Unit
1	85351300	Chicote	1		0,00
1	059787T1	Relé pisca	1		0,00
1	6203461M1	Relé auxiliar	5		0,00
1	038734T1	Fusível	3	5A	0,00
1	046812T1	Fusível	1	20A	0,00
1	6232110M1	Relé 70A sem aba	2		0,00
1	056153R1	Diodo	5		0,00
1	6232111M1	Relé 70A com aba	1		0,00
1	6238211M1	Resistor 120 Ohms	1		0,00
2	3080257M1	Parafuso	4	M5x20	0,00
2	353445X1	Arruela	4		0,00
3	4271356M2	Botão	1		0,00
4	4301386M93	Módulo	3		0,00
4	3009536X1	Parafuso	12	M5	0,00
4	390469X1	Arruela	12		0,00
4	6231624M91	Suporte	1		0,00
4	3001753X1	Parafuso	3	M6	0,00
4	339375X1	Arruela	3		0,00
5	85194101	Sinaleira LE	1		0,00
5	85194201	Sinaleira LD	1		0,00

**CHICOTE DA CABINE**

**32-03**

**BT190**

**VALTRA**



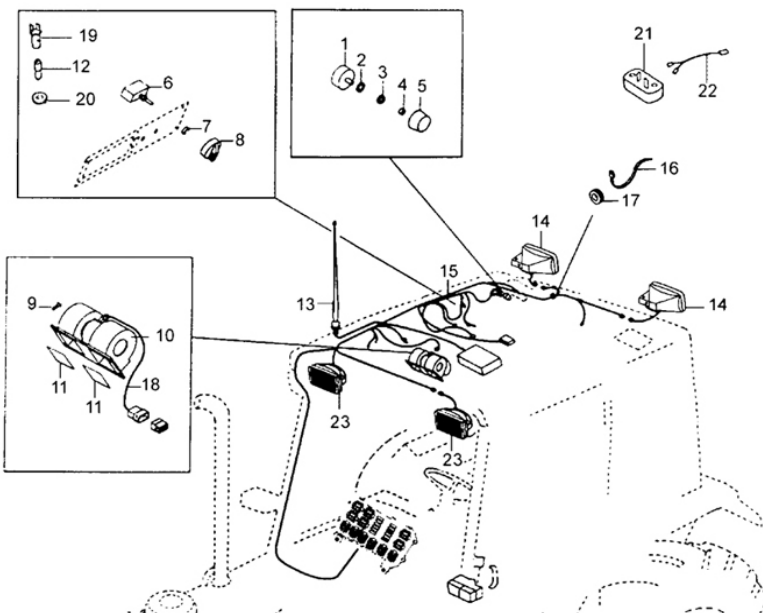
Ref.	Num. Peça	Denominação	Qty	Nota	\$ Unit
1	6230065M1	Sirene de Marcha Ré	1		0,00
1	3001163X1	Parafuso	2		0,00
1	390469X1	Arruela	2		0,00
2	6218150M91	Chicote	1		0,00
3	4284629M1	Botão	1		0,00
4	039763T1	Botão	2		0,00
5	6228765M1	Chicote	1		0,00

CHICOTE DA CABINE

32-05

BT190

VALTRA



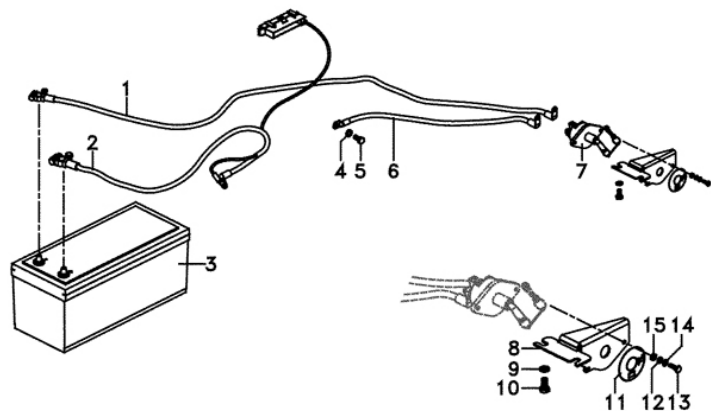
Ref.	Num. Peça	Denominação	Qtd	Nota	\$ Unit
1	30101400	Interruptor do ventilador	1		0,00
2	JD9228	Arruela	1		0,00
3	30146000	Porca	1		0,00
4	32291100	Anel trava	1		0,00
5	83996100	Botão, controles, painel do teto	1		0,00
6	30415200	Interruptor de controle	1		0,00
7	32291100	Anel trava	1		0,00
8	31752000	Botão de controle	1		0,00
9	HN8622	Parafuso	4		0,00
10	32730100	Jogo de escovas	1		0,00
10	32730010	Unidade de resistência	1		0,00
10	32729820	Ventilador	1		0,00
11	32644700	Apoio de borracha	1		0,00
11	32727900	Junta	2		0,00
12	SH2651	Lâmpada 12V	2	2W	0,00
13	81465400	Antena para rádio	1		0,00
14	81809610	Farol de trabalho traseiro	2		0,00
14	81513300	Lâmpada 12V	4		0,00
15	85349400	Chicote superior da cabine	1		0,00
16	82514800	Braçadeira	5		0,00
17	30145900	Anel de borracha	2		0,00
18	32534210	Cabo do ventilador	1		0,00
19	173700	Soquete	2		0,00
19	32571100	Soquete da lâmpada	1		0,00
20	32570900	Arruela de vedação	2		0,00
21	82318700	Luz de cortesia	1		0,00
22	82273710	Cabo da luz de cortesia	1		0,00
23	85747300	Farol de trabalho dianteiro	2		0,00

**CHICOTE DA BATERIA**

**32-06**

**BT190**

**VALTRA**



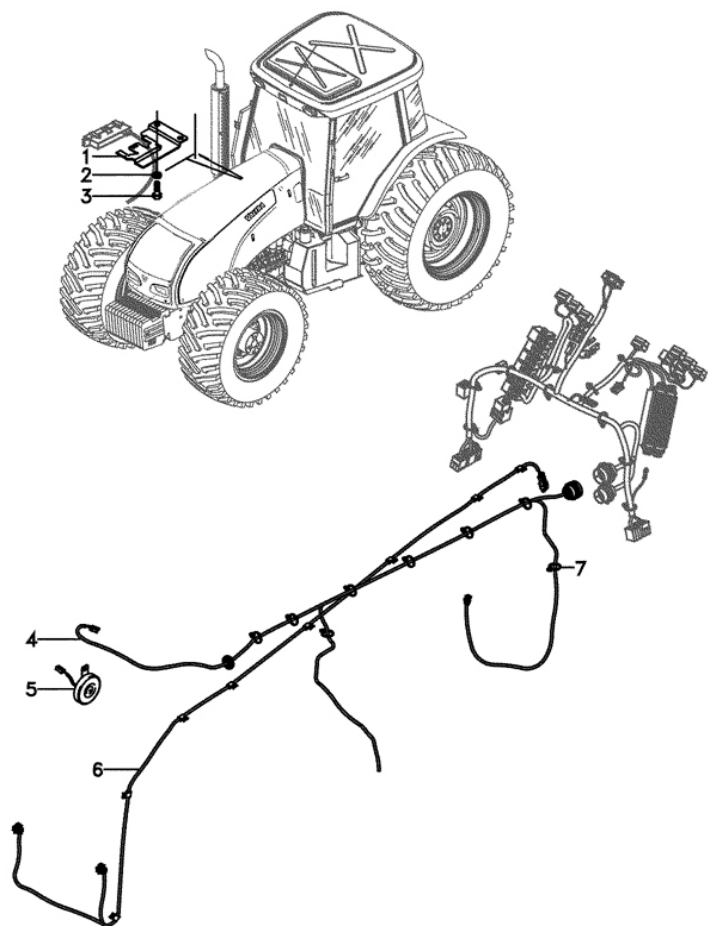
Ref.	Num. Peça	Denominação	Qty	Nota	\$ Unit
1	6223838M1	Cabo	1	(-)	0,00
2	6263522M91	Cabo	1	(+)	0,00
3	45090099	Bateria	1		0,00
4	391026X1	Arruela	1		0,00
5	339401X1	Parafuso	1		0,00
6	6223837M1	Cabo	1	(-)	0,00
7	201-2440	Chave Interrupt.	1		0,00
8	6236834M1	Suporte	1		0,00
9	339376X1	Arruela	2		0,00
10	339081X1	Parafuso	2	M10x20	0,00
11	6236868M1	Decal	1		0,00
12	391130X1	Arruela	2		0,00
13	339666X1	Parafuso	2	M6x1x20	0,00
14	353754X1	Arruela	2		0,00
15	339030X1	Porca	2		0,00

**CHICOTE DIANTEIRO**

**32-07**

**BT190**

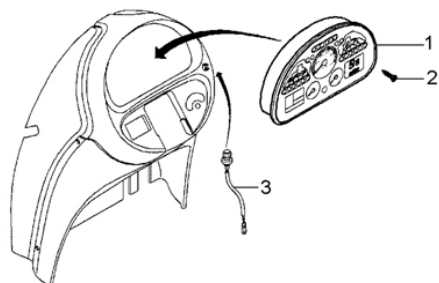
**VALTRA**



Ref.	Num. Peça	Denominação	Qty	Nota	\$ Unit
1	6245097M91	Suporte	1		0,00
2	339376X1	Arruela	2		0,00
3	339081X1	Parafuso	2	M10x20	0,00
4	6212994M91	Chicote	1		0,00
5	1678404M1	Buzina	1		0,00
6	6242544M1	Chicote	1		0,00
7	2800985M1	Presilha	8		0,00

**PAINEL DE INSTRUMENTOS****32-08****BT190****VALTRA**

Ref.	Num. Peça	Denominação	Qty	Nota	\$ Unit
1	3787409M95	Painel Instrum.	1		0,00
2	3010791X1	Parafuso	4	M4x20	0,00
3	3789331M2	Interruptor	1		0,00

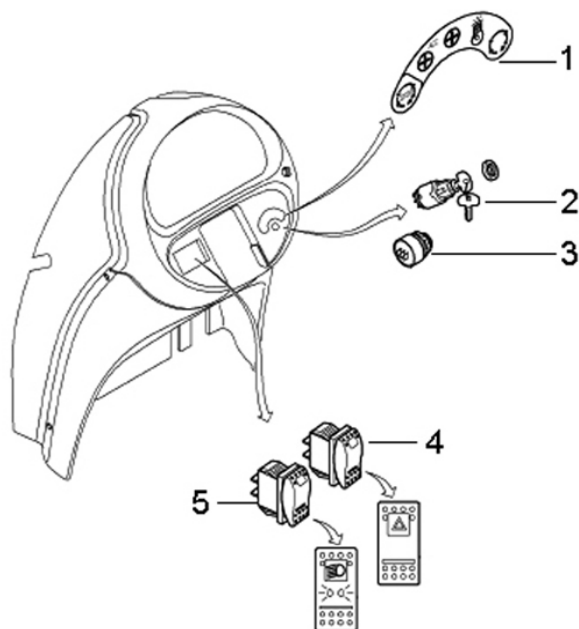


**PAINEL DE INSTRUMENTOS**

**32-09**

**BT190**

**VALTRA**



Ref.	Num. Peça	Denominação	Qty	Nota	\$ Unit
1	83892300	Decal	1		0,00
2	052437P1	Porca	1		0,00
2	82296900	Chave de ignição	1		0,00
2	82330400	Chave de ignição	2		0,00
3	6260947M1	Alarme sonoro	1		0,00
4	83822400	Interruptor	1		0,00
5	83813500	Interruptor	1		0,00

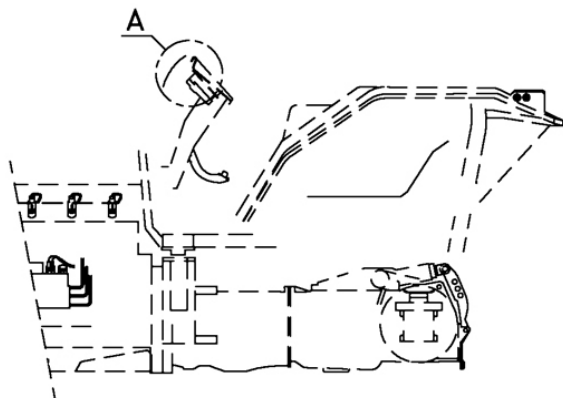
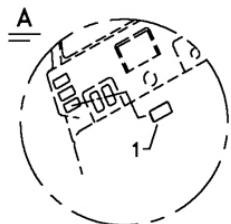
PAINEL DE INSTRUMENTOS

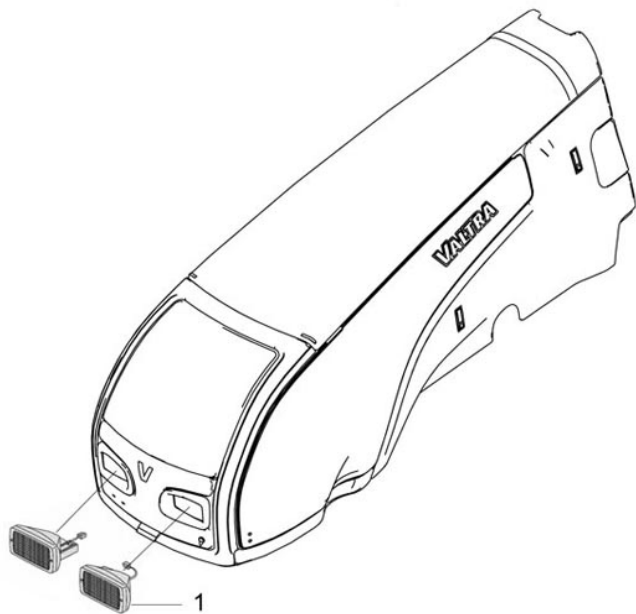
32-10

BT190

VALTRA

Ref.	Num. Peça	Denominação	Qty	Nota	\$ Unit
1	3713151M1	Tampão	1		0,00



**FARÓIS DIANTEIROS****32-11****BT190****VALTRA**

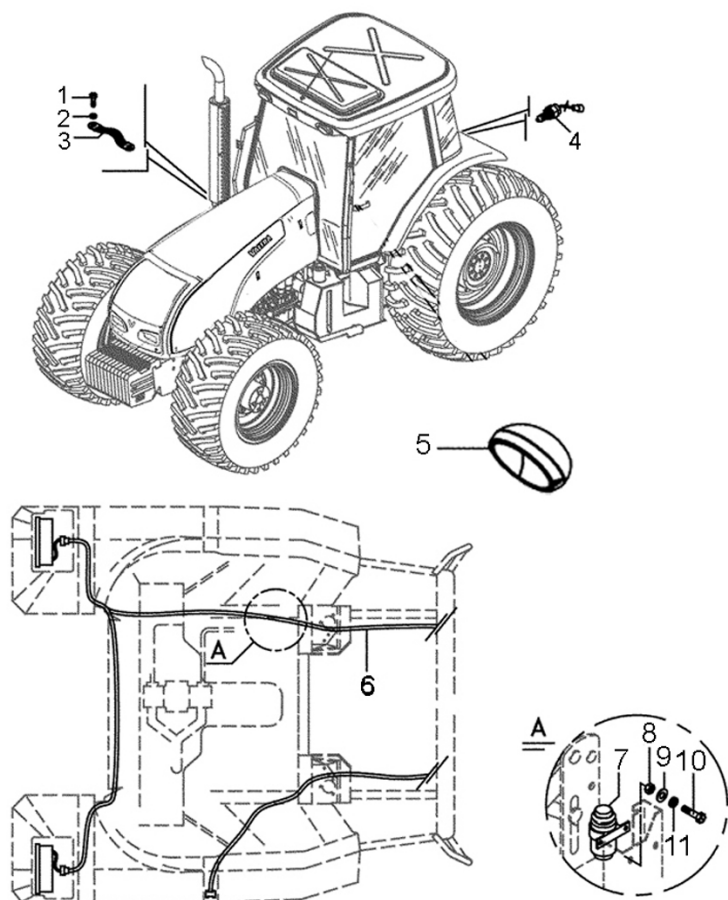
Ref.	Num. Peça	Denominação	Qty	Nota	\$ Unit
1	4278939M92	Bloco Ótico	2		0,00

**LUZES INDICADORAS DE DIREÇÃO**

**32-12**

**BT190**

**VALTRA**



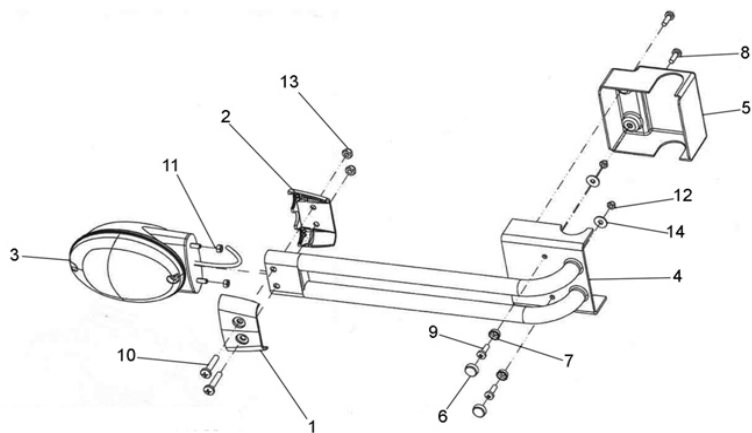
Ref.	Num. Peça	Denominação	Qty	Nota	\$ Unit
1	339666X1	Parafuso	1	M6x1x20	0,00
2	339375X1	Arruela	1		0,00
3	1618920M1	Cabo	1		0,00
4	4293575M1	Interruptor	1		0,00
5	85194101	Sinaleira LE	1		0,00
5	85194201	Sinaleira LD	1		0,00
6	85351200	Chicote	1		0,00
7	3760061M91	Freio de estacionamento	1		0,00
8	354120X1	Porca	2		0,00
9	353753X1	Arruela	2		0,00
10	355125X1	Parafuso	2		0,00
11	353445X1	Arruela	2		0,00

**LANTERNA DIANTEIRA LD**

**32-13**

**BT190**

**VALTRA**



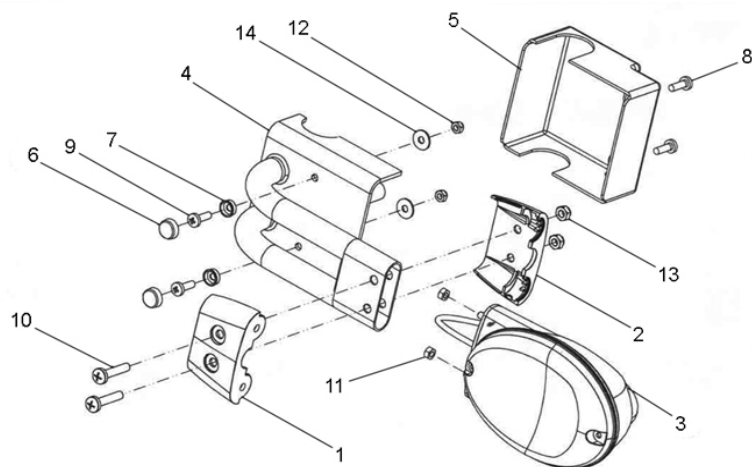
Ref.	Num. Peça	Denominação	Qty	Nota	\$ Unit
1	36357200	Proteção plástica	1		0,00
2	36357300	Proteção plástica	1		0,00
3	85194001	Lanterna	1		0,00
4	85748400	Suporte da lanterna direita	1		0,00
5	85784800	Capa da lanterna LD/LE	1		0,00
6	32604400	Tampa	2		0,00
7	32667000	Arruela de trava	2		0,00
8	HD8005	Parafuso	2	M5x12 DIN 7985	0,00
9	HD9035	Parafuso	2	M5x16 DIN7985	0,00
10	HD9027	Parafuso	2	M6x30 - ISO7045	0,00
11	JB1105	Porca	2	M5 DIN 934	0,00
12	JB8902	Porca	2	M5 DIN 985	0,00
13	JB8903	Porca	2	M6 DIN 985	0,00
14	JD8013	Arruela	2	5.3 - DIN 9021	0,00

**LANTERNA DIANTEIRA LE**

**32-14**

**BT190**

**VALTRA**



Ref.	Num. Peça	Denominação	Qty	Nota	\$ Unit
1	36357200	Proteção plástica	1		0,00
2	36357300	Proteção plástica	1		0,00
3	85193901	Lanterna dianteira direita	1		0,00
4	85784400	Suporte da lanterna	1		0,00
5	85784900	Capa direita da lanterna	1		0,00
6	32604400	Tampa	2		0,00
7	32667000	Arruela de trava	2		0,00
8	HD8005	Parafuso	2	M5x12 DIN7985	0,00
9	HD9035	Parafuso	2	M5x16 DIN7985	0,00
10	HD9027	Parafuso	2	M6x30 - ISO7045	0,00
11	JB1105	Porca	2	M5 DIN934	0,00
12	JB8902	Porca	2	M5 DIN985	0,00
13	JB8903	Porca	2	M6 DIN985	0,00
14	JD8013	Arruela	2	5.3 - DIN9021	0,00

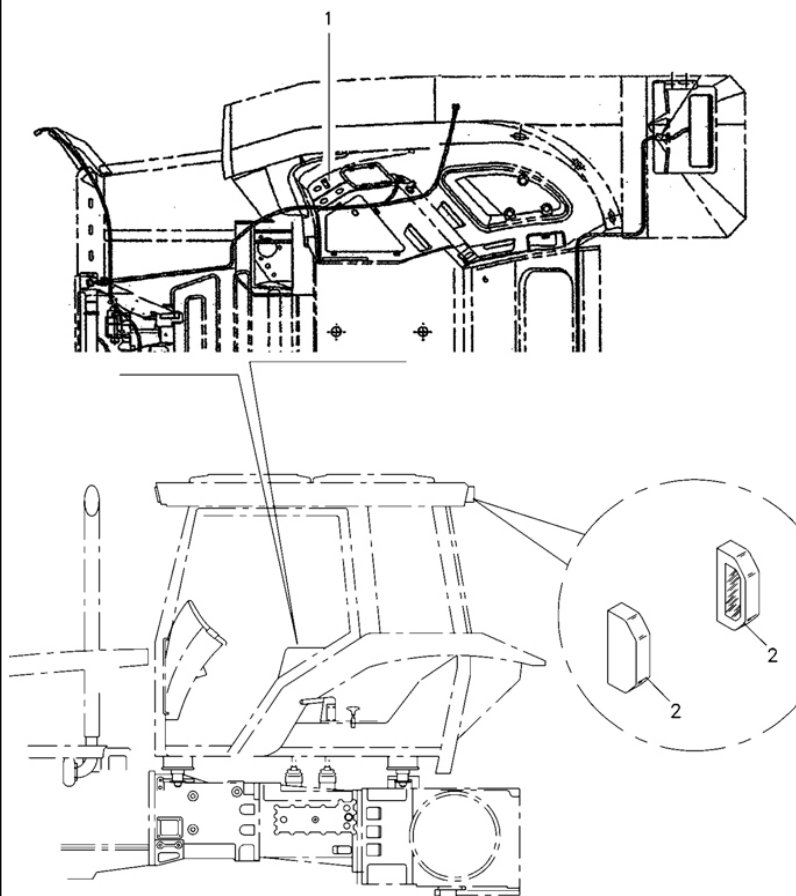
**LUZ DA PLACA DE LICENÇA**

**32-15**

**BT190**

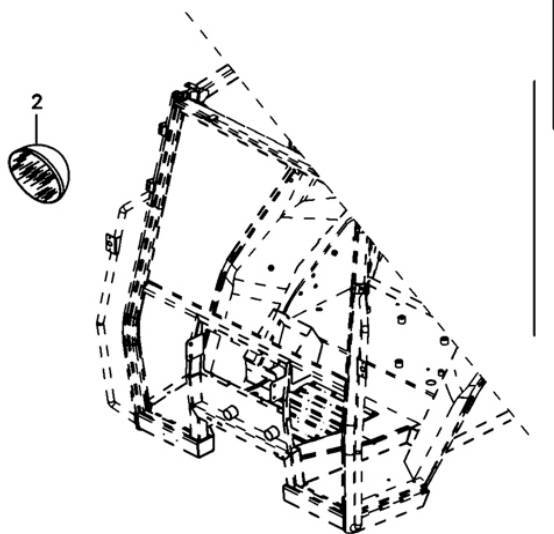
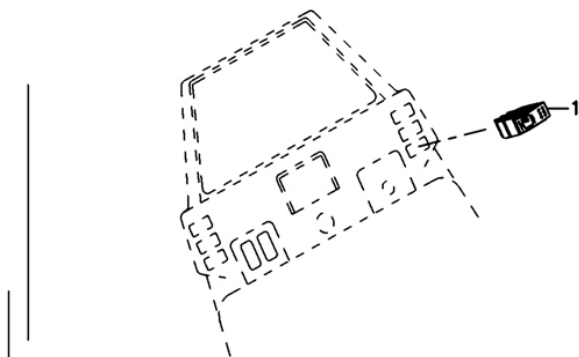
**VALTRA**

Ref.	Num. Peça	Denominação	Qty	Nota	\$ Unit
1	3713151M1	Tampão	1		0,00
2	3619018M91	Sinaleira	2		0,00



**FAROL AUXILIAR****32-16****BT190****VALTRA**

Ref.	Num. Peça	Denominação	Qty	Nota	\$ Unit
1	3715189M1	Interruptor	1		0,00
1	3713151M1	Tampão	1		0,00
2	3786668M93	Farol	2		0,00

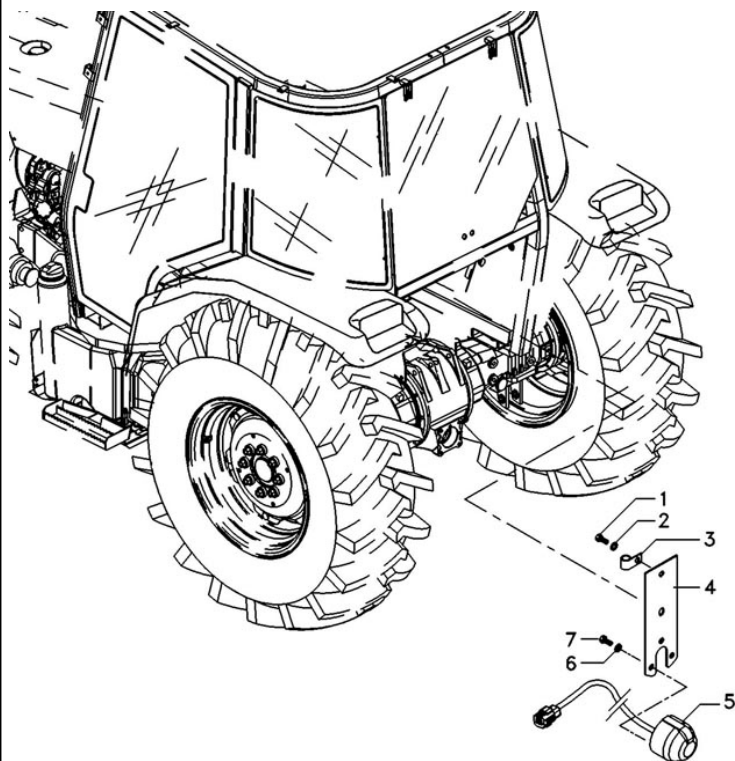


**TOMADA DO REBOQUE**

**32-17**

**BT190**

**VALTRA**



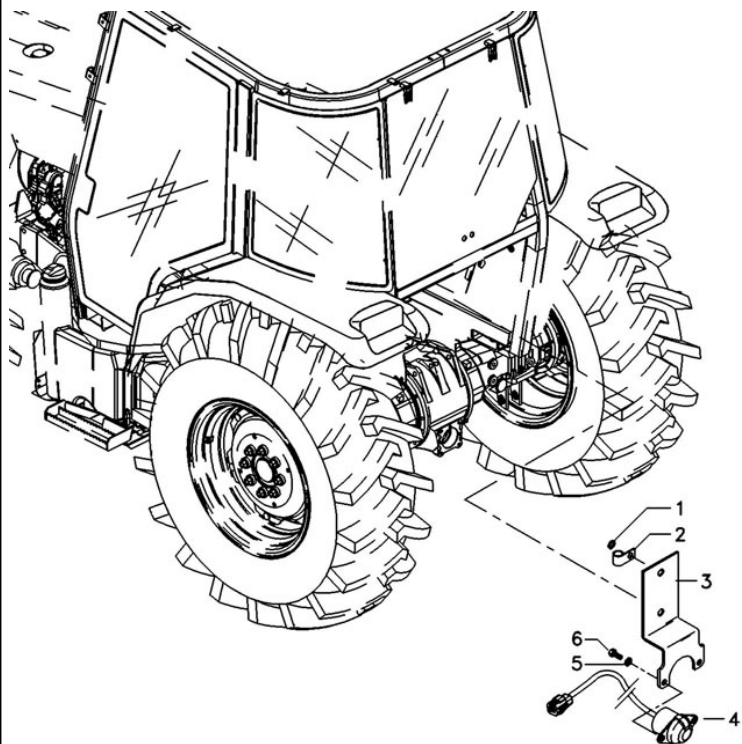
Ref.	Num. Peça	Denominação	Qty	Nota	\$ Unit
1	3009491X1	Parafuso	2		0,00
2	390744X1	Arruela	2		0,00
3	1873859M1	Braçadeira	1		0,00
4	3808991M91	Suporte	1		0,00
5	059372T2	Conector	1		0,00
6	339381X1	Arruela	3		0,00
7	3007933X1	Parafuso	3		0,00

**TOMADA DO REBOQUE**

**32-18**

**BT190**

**VALTRA**



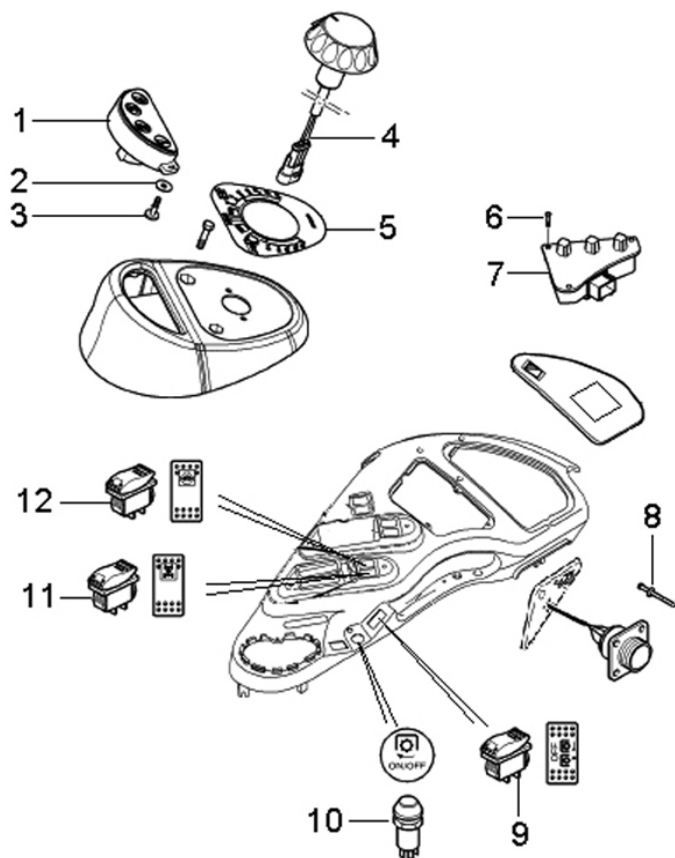
Ref.	Num. Peça	Denominação	Qty	Nota	\$ Unit
1	390744X1	Arruela	2		0,00
2	1873859M1	Braçadeira	1		0,00
3	3808990M91	Suporte	1		0,00
4	059373T2	Conector	1		0,00
5	353756X1	Arruela	2		0,00
6	339081X1	Parafuso	2		0,00

**CONSOLE LATERAL**

**32-19**

**BT190**

**VALTRA**



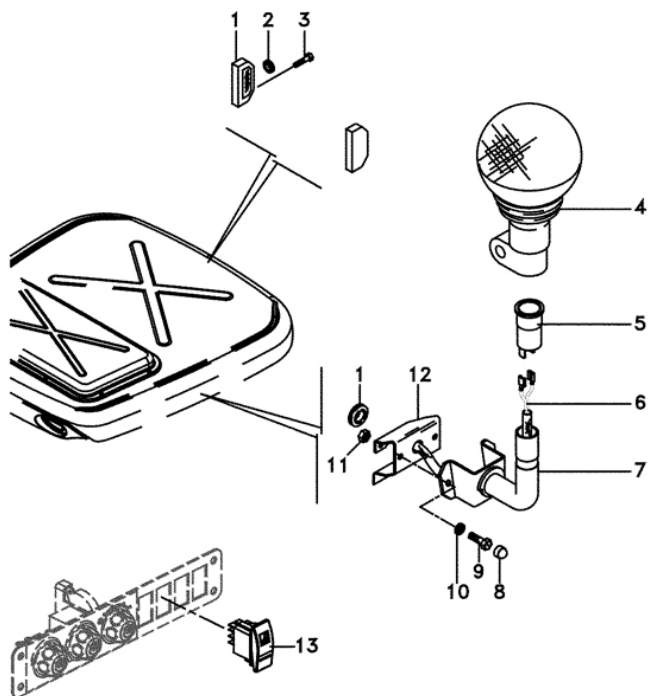
Ref.	Num. Peça	Denominação	Qty	Nota	\$ Unit
1	4277894M1	Display Digital	1		0,00
2	3001856X1	Arruela	2		0,00
3	HA6301	Parafuso	2	M4x16	0,00
3	JB1104	Porca	2		0,00
4	4279861M2	Regulador	1		0,00
5	4279859M2	Decal	1		0,00
6	3010506X1	Parafuso	3	M5x16	0,00
7	4278662M93	Caixa Controle	1		0,00
8	3015516X1	Parafuso	4	M3x20	0,00
8	391216X1	Porca	4	M3	0,00
9	4271353M2	Botão	1		0,00
10	4284629M1	Botão	2		0,00
11	4271348M2	Botão	1		0,00
12	4271349M2	Botão	1		0,00

**LUZ ROTATIVA**

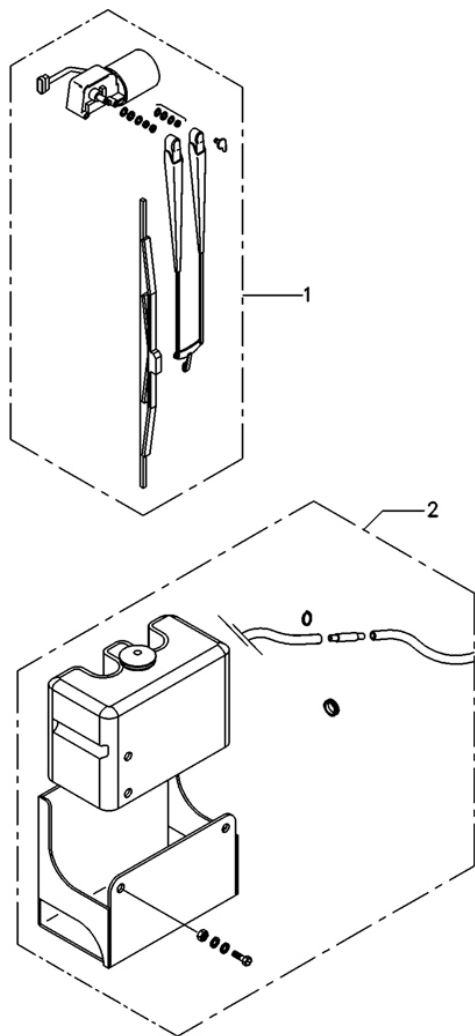
**39-01**

**BT190**

**VALTRA**



Ref.	Num. Peça	Denominação	Qty	Nota	\$ Unit
1	3619018M91	Sinaleira	2		0,00
2	059277P1	Passa-Fio	3		0,00
3	339721X1	Parafuso	4	M5x16	0,00
4	3715144M92	Farol	1		0,00
5	3617860M1	Soquete	1		0,00
6	3816431M91	Chicote	1		0,00
7	3778093M91	Suporte	1		0,00
8	3616277M1	Capa	2		0,00
9	339337X1	Parafuso	2		0,00
10	339024X1	Arruela	4		0,00
11	394367X1	Porca	2		0,00
12	6232878M1	Suporte	1		0,00
13	3713146M1	Botão	1		0,00

**LIMPADOR DO PARABRISA****39-02****BT190****VALTRA**

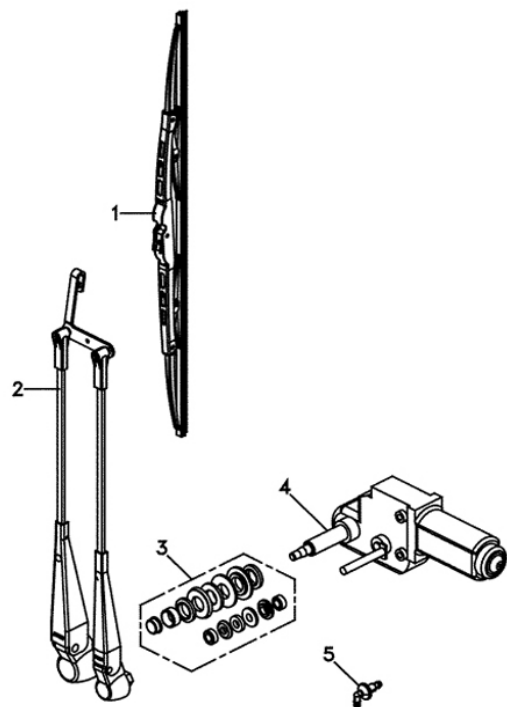
Ref.	Num. Peça	Denominação	Qty	Nota	\$ Unit
1	6227610M91	Limpador Parabri	1	ER18Z006	0,00
2	6227633M91	Suporte	1	EL65Z008	0,00

LIMPADOR DO PARABRISA

39-03

BT190

VALTRA



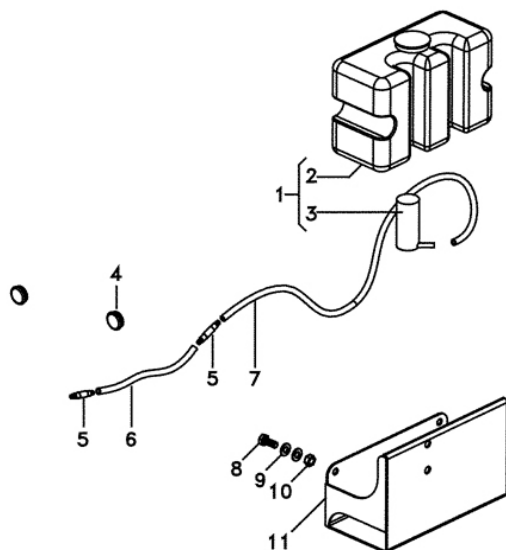
Ref.	Num. Peça	Denominação	Qty	Nota	\$ Unit
1	6227675M1	Palheta	1		0,00
2	6227674M1	Braço	1		0,00
3	6230081M91	Vedação	1		0,00
4	6227673M1	Motor Limp.Parab	1		0,00
5	6229680M1	Conexão	1		0,00

## LAVADOR DO PARABRISA

39-04

BT190

VALTRA



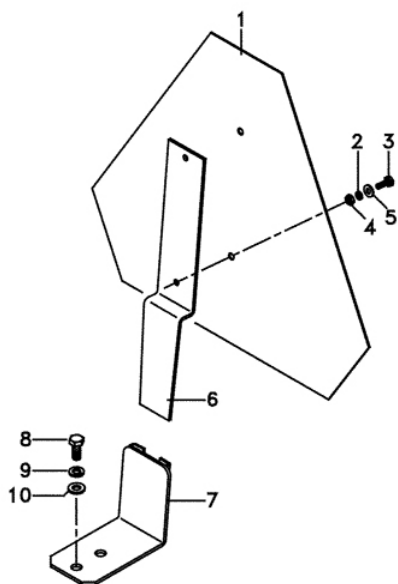
Ref.	Num. Peça	Denominação	Qty	Nota	\$ Unit
1	6228324M91	Reservatório	1		0,00
2	6228325M1	Reservatório	1		0,00
3	6228326M1	Bomba D'Água	1		0,00
4	6222658M1	Tampão	2		0,00
5	6204268M1	Válvula	2		0,00
6	066420P1	Mangueira	1		0,00
7	066419P1	Mangueira	1		0,00
8	339123X1	Parafuso	2	M8x1,25x20	0,00
9	390972X1	Arruela	4	16,8x8,6x1,6	0,00
10	339169X1	Porca	2	M8	0,00
11	6228327M91	Cj. Suporte	1		0,00

**TRIÂNGULO DE ADVERTÊNCIA**

**39-05**

**BT190**

**VALTRA**



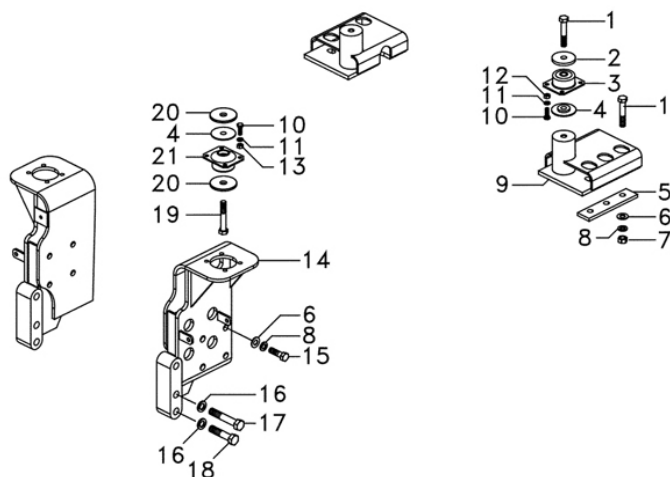
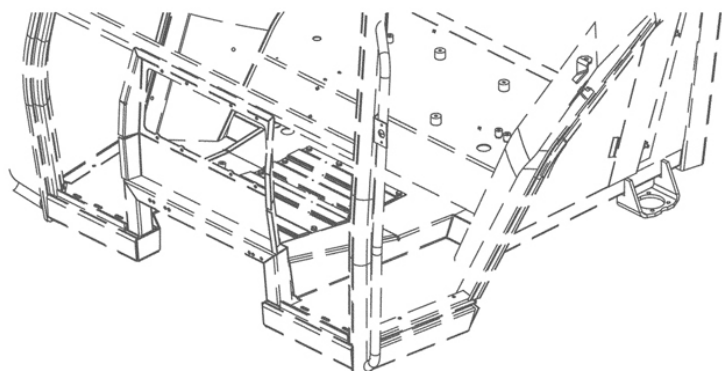
Ref.	Num. Peça	Denominação	Qty	Nota	\$ Unit
1	057778P1	Triângulo	1		0,00
2	353445X1	Arruela	2		0,00
3	355125X1	Parafuso	2	10-24 x 5/8	0,00
4	354120X1	Porca	2		0,00
5	353753X1	Arruela	2		0,00
6	064188P1	Suporte	1		0,00
7	6233009M91	Suporte	1		0,00
8	339123X1	Parafuso	2	M8x1 25x20	0,00
9	339374X1	Arruela	2		0,00
10	339024X1	Arruela	2		0,00

**SUPOORTE DA CABINE**

**81-02**

**BT190**

**VALTRA**



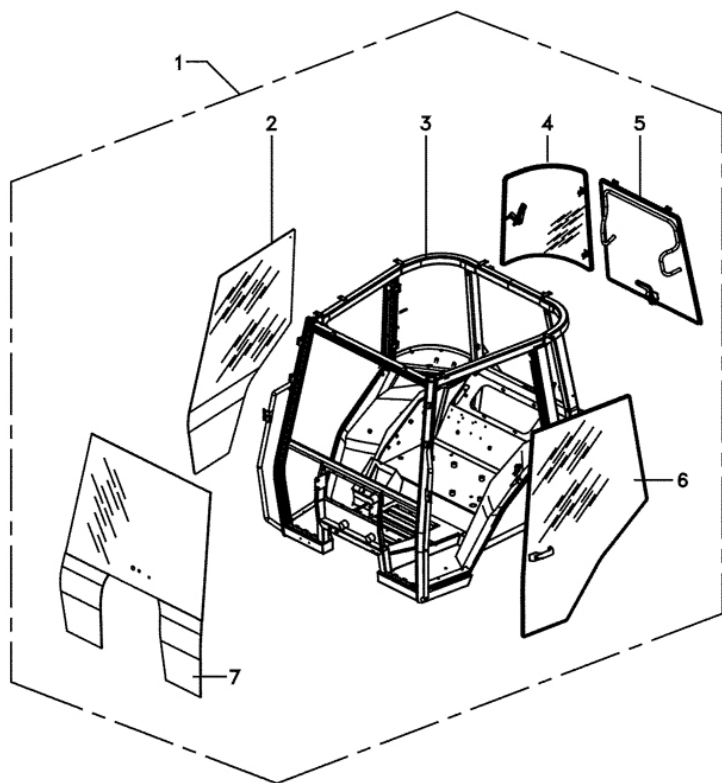
Ref.	Num. Peça	Denominação	Qtd	Nota	\$ Unit
1	339182X1	Parafuso	8	M16x90	0,00
2	3712809M2	Espaçador	2		0,00
3	3715926M1	Coxim	2		0,00
4	3388272M1	Arruela	4		0,00
5	6208659M1	Suporte	2		0,00
6	353760X1	Arruela	14		0,00
7	339034X1	Porca	6		0,00
8	339377X1	Arruela	14		0,00
9	6232582M91	Suporte Traseiro	1		0,00
9	6232585M91	Suporte Traseiro	1		0,00
10	339451X1	Parafuso	16	M10x1.5x30	0,00
11	339376X1	Arruela	16		0,00
12	339402X1	Porca	8	M10x1.5	0,00
13	3009693X1	Porca	8		0,00
14	6281010M91	Suporte	1		0,00
14	6281006M91	Suporte	1		0,00
15	391888X1	Parafuso	8	M16x55	0,00
16	339378X1	Arruela	6		0,00
17	391914X1	Parafuso	4	M20x110	0,00
18	391891X1	Parafuso	2	M20x90	0,00
19	339805X1	Parafuso	2	M16x100	0,00
20	021330P1	Arruela	4		0,00
21	3712693M1	Coxim	2		0,00

**PORTAS E VIDROS DA CABINE**

**81-03**

**BT190**

**VALTRA**



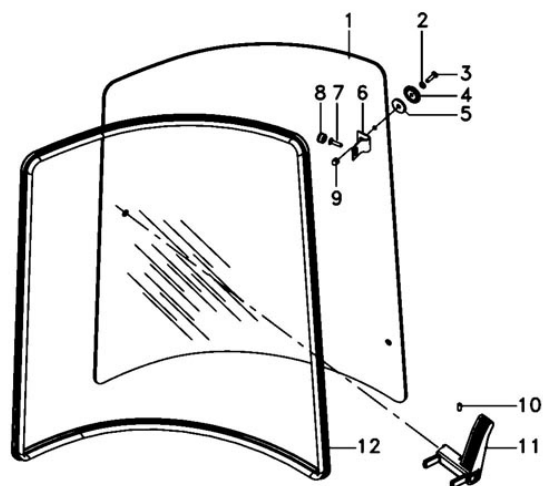
Ref.	Num. Peça	Denominação	Qty	Nota	\$ Unit
1	85674200	Estrutura	1		0,00
2	6227053M91	Porta de Vidro	1		0,00
3	6233271M91	Estrutura	1		0,00
4	6227051M91	Vidro	1	EP72Z002	0,00
5	6227054M91	Vidro	1	ER37Z002	0,00
6	6227052M91	Porta de Vidro	1	N130Z008	0,00
6	6227052M91	Porta de Vidro	1		0,00
7	85716700	Vidro	1	ER36Z003	0,00

**VIDRO LATERAL**

**81-04**

**BT190**

**VALTRA**



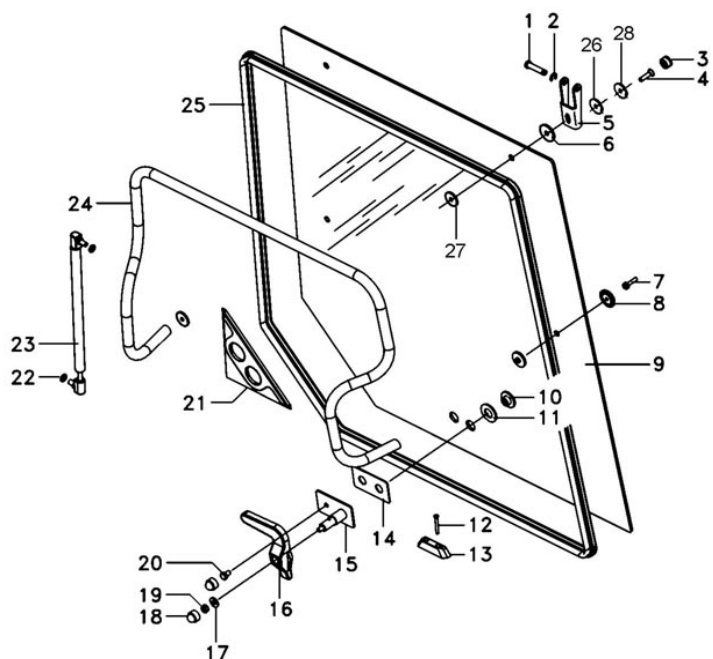
Ref.	Num. Peça	Denominação	Qty	Nota	\$ Unit
1	3902131M1	Vidro	1		0,00
1	3902130M1	Vidro	1		0,00
2	390971X1	Arruela	4		0,00
3	3009432X1	Parafuso	4		0,00
4	3902145M1	Coxim	4		0,00
5	3902365M1	Arruela	4		0,00
6	3902128M1	Dobradiça	4		0,00
7	3009432X1	Parafuso	4		0,00
8	053730N1	Proteção	4		0,00
9	3902455M1	Porca	4		0,00
10	1440396X1	Pino	2		0,00
11	3902350M1	Maçaneta	1		0,00
11	3902132M1	Maçaneta	1		0,00
12	3902133M1	Junta	2		0,00

**VIDRO TRASEIRO**

**81-05**

**BT190**

**VALTRA**



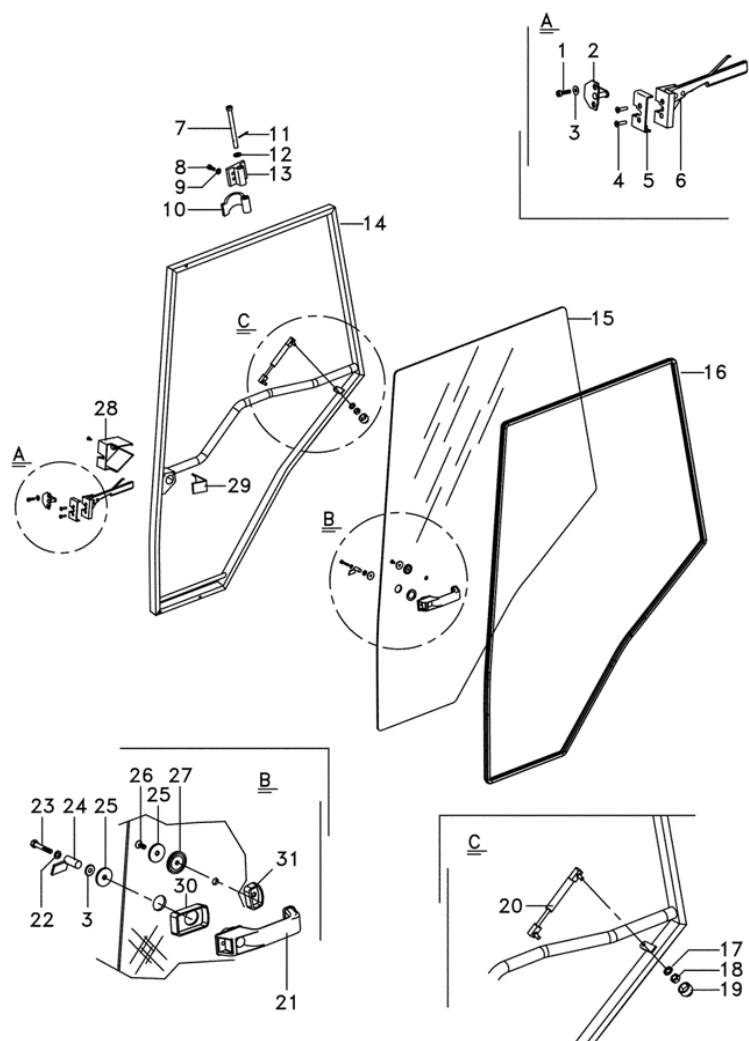
Ref.	Num. Peça	Denominação	Qty	Nota	\$ Unit
1	3902137M1	Pino	2		0,00
2	1440988X1	Anel Trava	2		0,00
3	32604400	Tampa	2		0,00
4	HC9322	Parafuso	2		0,00
5	3902136M2	Gancho	2		0,00
6	3902365M1	Arruela	4		0,00
7	3010775X1	Parafuso	2		0,00
8	3902145M1	Coxim	2		0,00
9	059019P1	Vidro	1		0,00
10	6228687M1	Porca	2		0,00
11	6228686M1	Arruela	2		0,00
12	6228689M1	Parafuso	2		0,00
13	6228688M1	Trava	1		0,00
14	3619906M1	Junta	1		0,00
15	6228656M91	Cj. Suporte	1		0,00
16	6228685M1	Manopla	1		0,00
17	339056X1	Arruela	1		0,00
18	3616277M1	Capa	2		0,00
19	394367X1	Porca	1		0,00
20	339228X1	Parafuso	1		0,00
21	3806376M1	Vedante	1		0,00
22	391025X1	Arruela	4		0,00
23	3902140M1	Cilindro	2		0,00
24	3902135M92	Suporte	1		0,00
25	3902144M1	Junta	1		0,00
26	3266700	Arruela De Trava	2		0,00
27	625540	Arruela de borracha	2		0,00
28	81649500	Arruela	2		0,00

PORTA

81-06

BT190

VALTRA



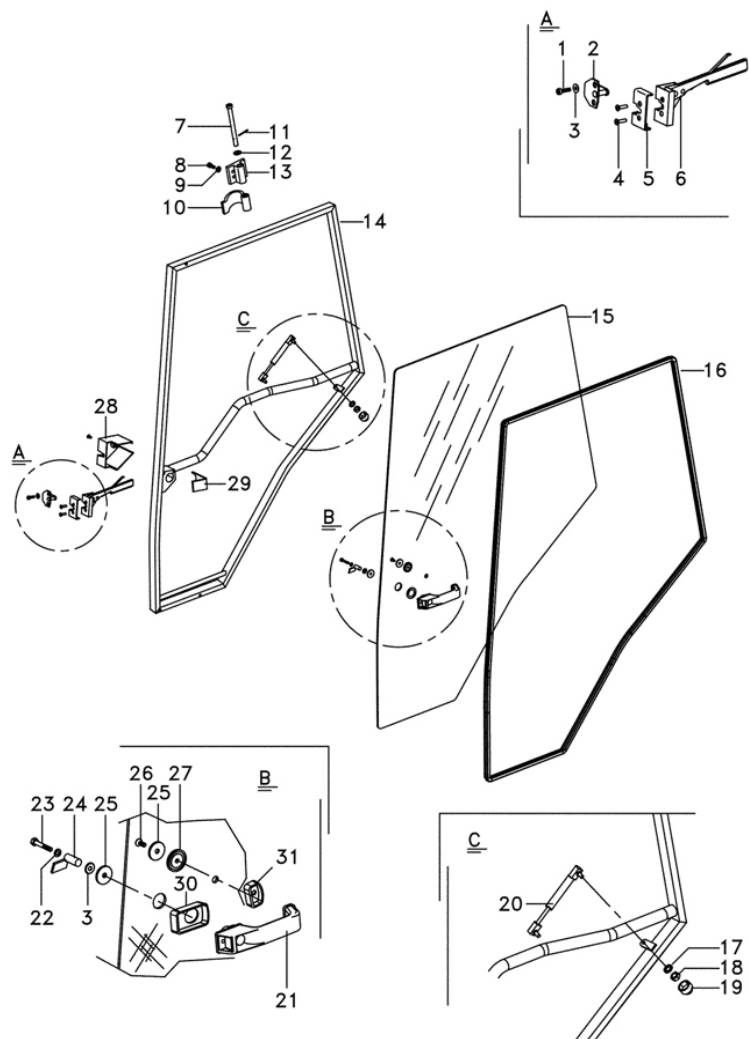
Ref.	Num. Peça	Denominação	Qtyd	Nota	\$ Unit
1	3010775X1	Parafuso	2		0,00
2	6228984M91	Trinco	1		0,00
3	391038X1	Arruela	3		0,00
4	3009432X1	Parafuso	2		0,00
5	6226982M1	Cobertura	1		0,00
6	3804663M1	Trinco	1		0,00
7	055558P1	Pino	2		0,00
8	3010509X1	Parafuso	8		0,00
9	385361X1	Arruela	8		0,00
11	1442963X1	Contrapino	2		0,00
12	390216X1	Arruela	2		0,00
13	3902116M1	Dobradiça	2		0,00
14	057336S1	Moldura	1		0,00
15	057339P1	Vidro	1		0,00
15	057340P1	Vidro	1		0,00
16	057338P1	Junta	1		0,00
17	391025X1	Arruela	2		0,00
18	339169X1	Porca	1		0,00
19	3616277M1	Capa	1		0,00
20	6217483M1	Amortecedor	1		0,00
21	3902356M91	Maçaneta	1		0,00
22	3019571X1	Arruela	1		0,00
23	339229X1	Parafuso	1		0,00
24	6228679M91	Bieleta	1		0,00
25	3902367M1	Arruela	2		0,00
26	3009430X1	Parafuso	2		0,00
27	3902145M1	Coxim	1		0,00
28	3804661M1	Tampa	1		0,00

PORTA

81-06

BT190

VALTRA



Ref.	Num. Peça	Denominação	Qty	Nota	\$ Unit
29	6226983M1	Cobertura	1		0,00
30	6230305M1	Maçaneta	1		0,00
31	6230299M1	Maçaneta	1		0,00

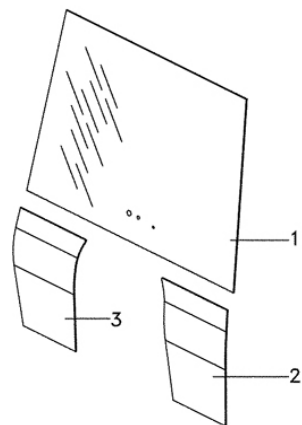
**VIDRO DIANTEIRO**

**81-07**

**BT190**

**VALTRA**

Ref.	Num. Peça	Denominação	Qty	Nota	\$ Unit
1	85589900	Pára-brisa	1		0,00
2	84844801	Vidro	1		0,00
3	84844901	Vidro	1		0,00



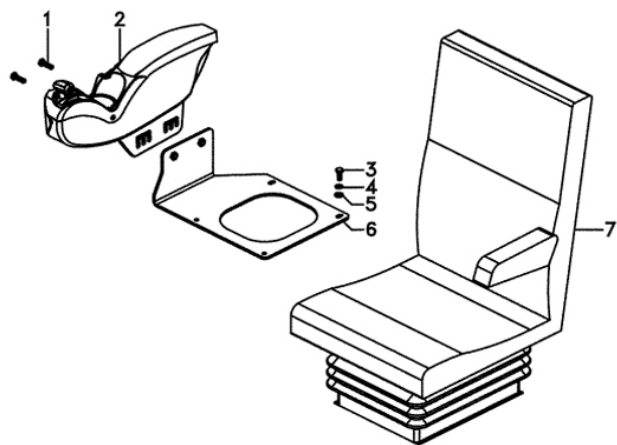
ASSENTO

81-09

BT190

VALTRA

Ref.	Num. Peça	Denominação	Qty	Nota	\$ Unit
1	339814X1	Parafuso	2	M10x1 5x35	0,00
2	6242579M91	Apoio de Braços	1		0,00
3	339401X1	Parafuso	4	M10x1 5x25	0,00
4	339376X1	Arruela	4		0,00
5	390734X1	Arruela Lisa	4		0,00
6	6222331M91	Suporte	1		0,00
7	6242467M91	Cj. Assento	1		0,00



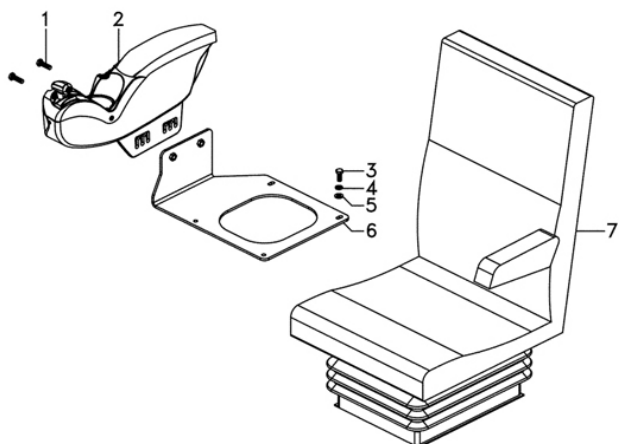
ASSENTO

81-10

BT190

VALTRA

Ref.	Num. Peça	Denominação	Qty	Nota	\$ Unit
1	339814X1	Parafuso	2	M10x1.5x35	0,00
2	6242580M91	Cj. Apoio Braço	2		0,00
3	339401X1	Parafuso	4	M10x1.5x25	0,00
4	339376X1	Arruela	4		0,00
5	390734X1	Arruela Lisa	4		0,00
6	6222331M91	Suporte	1		0,00
7	6242467M91	Cj. Assento	1		0,00

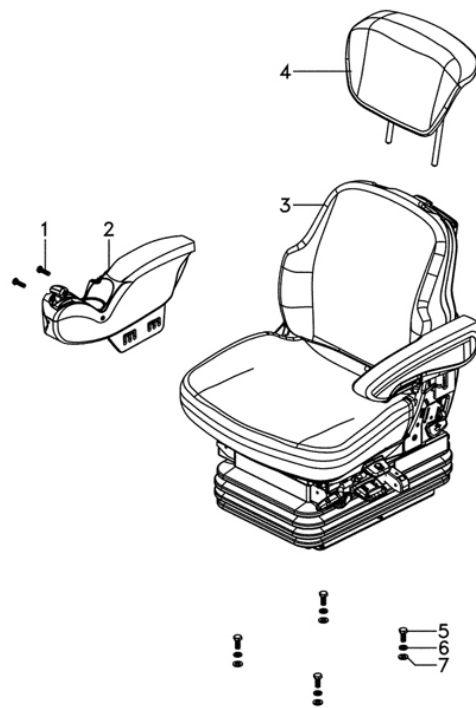


**ASSENTO**

**81-11**

**BT190**

**VALTRA**



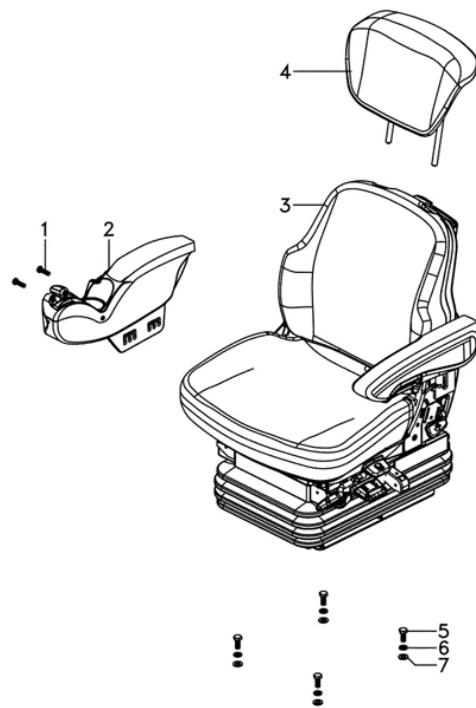
Ref.	Num. Peça	Denominação	Qty	Nota	\$ Unit
1	339814X1	Parafuso	2	M10x1.5x35	0,00
2	6242579M91	Apoio de Braços	1		0,00
3	4272517M94	Cj. Assento	1		0,00
4	4272525M92	Apoio de Cabeça	1		0,00
5	339401X1	Parafuso	4	M10x1.5x25	0,00
6	339376X1	Arruela	4		0,00
7	390734X1	Arruela Lisa	4		0,00

**ASSENTO**

**81-12**

**BT190**

**VALTRA**



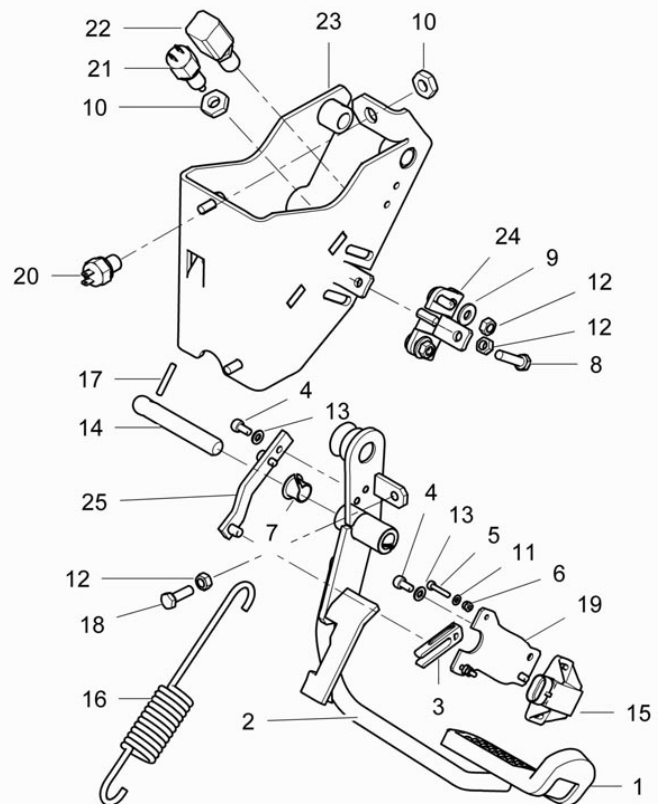
Ref.	Num. Peça	Denominação	Qty	Nota	\$ Unit
1	339814X1	Parafuso	2	M10x1.5x35	0,00
2	6242580M91	Cj. Apoio Braço	1		0,00
3	4272517M94	Cj. Assento	1		0,00
4	4272525M92	Apoio de Cabeça	1		0,00
5	339401X1	Parafuso	4	M10x1.5x25	0,00
6	339376X1	Arruela	4		0,00
7	390734X1	Arruela Lisa	4		0,00

**PEDAL DA EMBREAGEM**

**81-13**

**BT190**

**VALTRA**



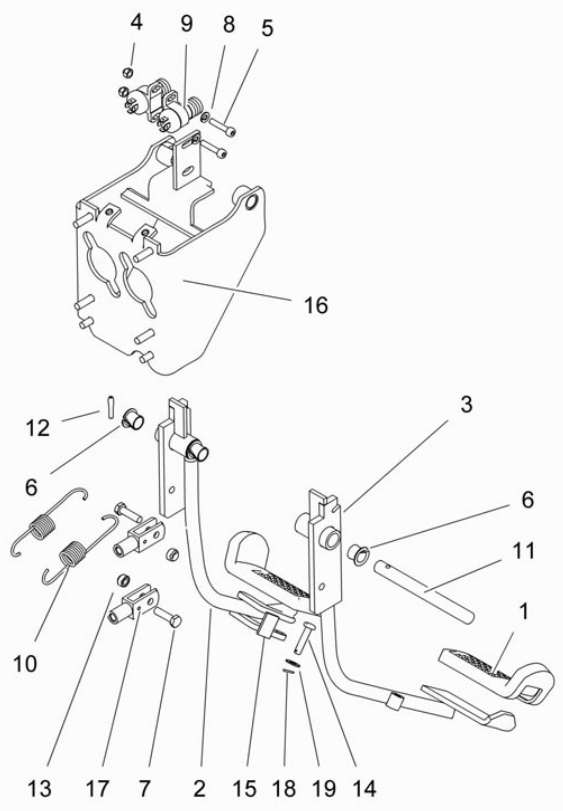
Ref.	Num. Peça	Denominação	Qtd	Nota	\$ Unit
1	594540	Proteção	1		0,00
2	85755100	Pedal da embreagem	1		0,00
3	411301050040	Garfo	1		0,00
4	3009280X1	Parafuso	4	M6X1.0X12	0,00
5	3010818X1	Parafuso	2		0,00
6	3019139X1	Porca	2		0,00
7	3385604M2	Bucha	2		0,00
8	339009X1	Parafuso	1	M8X1.25X35	0,00
9	339056X1	Arruela	2	8.5mm	0,00
10	339070X1	Porca	2	M14X1.5	0,00
11	339102X1	Arruela	2	4.3mm	0,00
12	339169X1	Porca	4	M8X1.25	0,00
13	339692X1	Arruela	4	6.6mm	0,00
14	3780939M1	Eixo do pedal da embreagem	1		0,00
15	3784361M1	Sensor	1		0,00
16	3786148M1	Mola	1		0,00
17	391290X1	Pino	1	5X30	0,00
18	391931X1	Parafuso	1	M8X1.25X25 Q10:9	0,00
19	4270192M1	Suporte do sensor	1		0,00
20	4271809M1	Interruptor da embreagem	1		0,00
21	4272778M1	Interruptor da embreagem	1		0,00
22	4295389M3	Interruptor da embreagem	1		0,00
23	6210693M91	Suporte do pedal	1		0,00
24	6212513M91	Batente do pedal	1		0,00
25	6212552M91	Haste do garfo	1		0,00

**PEDAL DO FREIO**

**81-14**

**BT190**

**VALTRA**



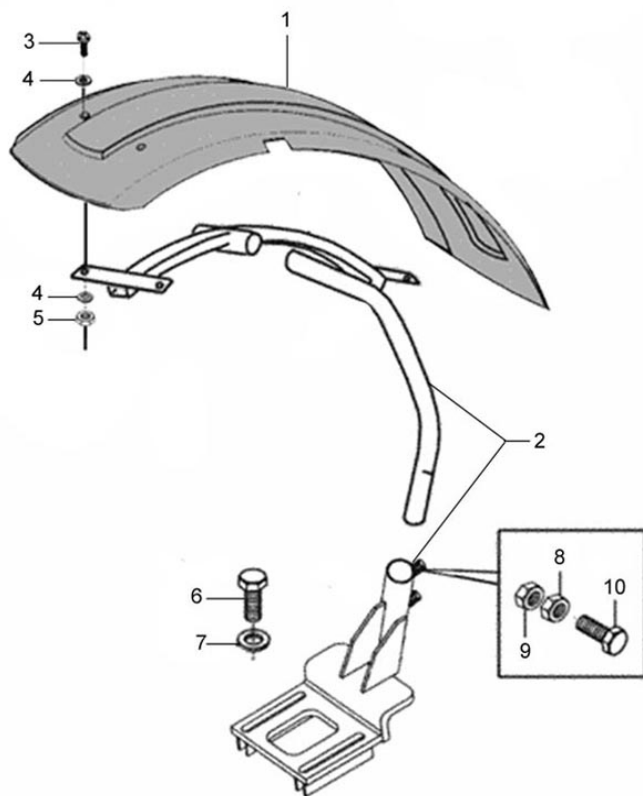
Ref.	Num. Peça	Denominação	Qty	Nota	\$ Unit
1	594540	Proteção	2		0,00
2	85755200	Pedal do freio LD	1		0,00
3	85755300	Pedal do freio LE	1		0,00
4	1441500X1	Porca	2	M6	0,00
5	3009283X1	Parafuso	2	M6X1.0X30 CL10.9	0,00
6	3385604M2	Bucha	4		0,00
7	339337X1	Parafuso	2	M8X1.25X30	0,00
8	353441X1	Arruela	2	1/4L	0,00
9	3760061M91	Freio de estacionamento	2		0,00
10	3785651M1	Mola	2		0,00
11	3785652M2	Eixo do pedal	1		0,00
12	391290X1	Pino	1	5X30	0,00
13	394367X1	Porca	2		0,00
14	4Y112808	Pino	1		0,00
15	4Y19415	Trava do pedal	1		0,00
16	6212527M91	Suporte do pedal	1		0,00
17	6212553M1	Garfo do pedal	2		0,00
18	JE3047	Cupilha	1	2x15	0,00
19	JD408	Arruela	1	M8	0,00

**PARALAMA DIANTEIRO**

**81-15**

**BT190**

**VALTRA**



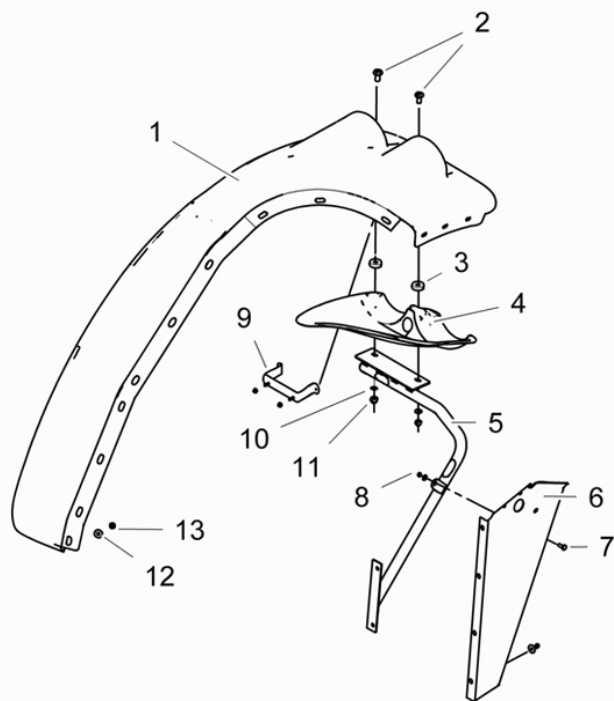
Ref.	Num. Peça	Denominação	Qty	Nota	\$ Unit
1	83871500	Conjunto do pára-Lama dianteiro LD/LE	1	470mm	0,00
1	83871600	Pára-lama dianteiro LD	1	470mm	0,00
1	83871700	Pára-lama dianteiro LE	1	470mm	0,00
2	83872100	Suporte LD	1		0,00
2	83872200	Suporte LE	1		0,00
3	81494110	Parafuso	8		0,00
4	JD0416	Arruela	8		0,00
5	81494200	Porca	8		0,00
6	HA8360	Parafuso	8		0,00
7	JD0416	Arruela	8		0,00
8	JB9950	Porca	4		0,00
9	JB1110	Porca	4		0,00
10	HA6333	Parafuso	4		0,00

**PARALAMA TRASEIRO**

**81-16**

**BT190**

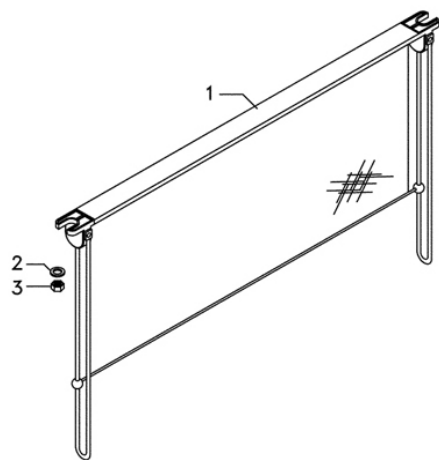
**VALTRA**



Ref.	Num. Peça	Denominação	Qty	Nota	\$ Unit
1	85530300	Para-lama traseiro LE	1		0,00
1	85530200	Para-lama traseiro LD	1		0,00
2	HD9156	Parafuso	2		0,00
3	244200	Arruela de borracha	2		0,00
4	85530500	Defletor LE	1		0,00
4	85530400	Defletor LD	1		0,00
5	84157900	Suporte LE	1		0,00
5	84157800	Suporte LD	1		0,00
6	059370P1	Defletor LE	1		0,00
6	059371P1	Defetor LD	1		0,00
7	HA6323	Parafuso	1		0,00
8	JD0408	Arruela	1		0,00
9	86328700	Suporte	1		0,00
10	81649500	Arruela	4		0,00
11	JB8903	Porca	4		0,00
12	80111500	Arruela	14		0,00
13	JB8904	Porca	15		0,00

**CONJUNTO PARA-SOL****81-17****BT190****VALTRA**

Ref.	Num. Peça	Denominação	Qty	Nota	\$ Unit
1	6214693M91	Quebra-sol	1		0,00
2	339588X1	Arruela	2		0,00
3	339030X1	Porca	2		0,00

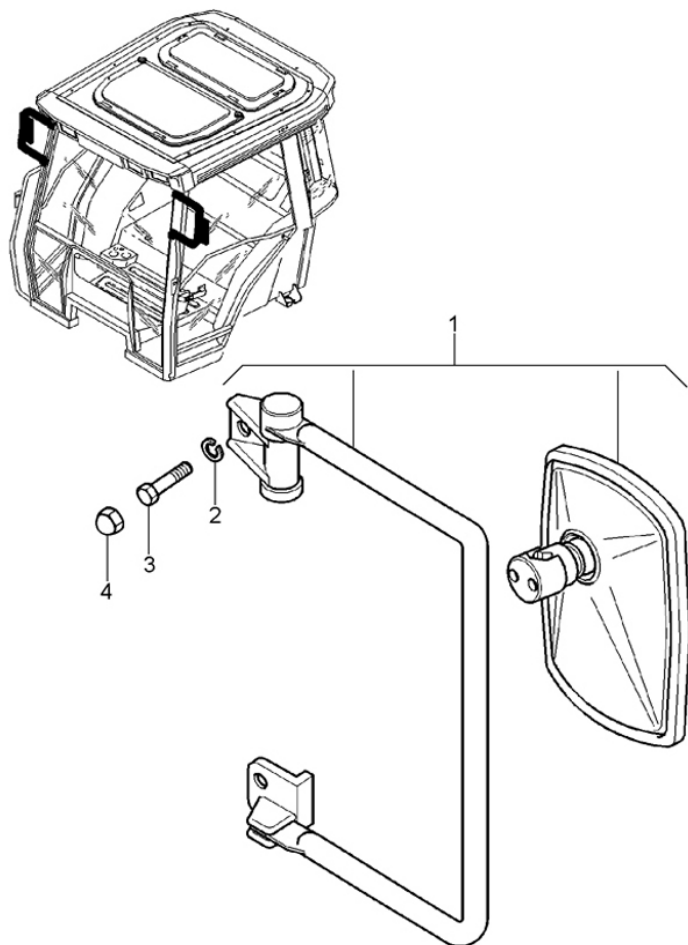


**RETROVISOR EXTERNO**

**81-18**

**BT190**

**VALTRA**



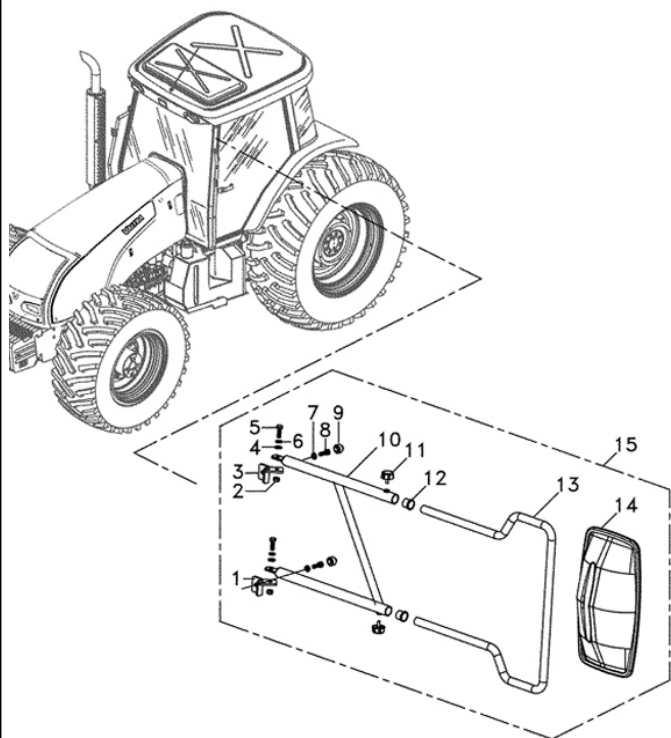
Ref.	Num. Peça	Denominação	Qty	Nota	\$ Unit
1	3777056M91	Cj. Retrovisor	1		0,00
1	3777057M91	Cj. Retrovisor	1		0,00
2	339374X1	Arruela	4		0,00
3	339761X1	Parafuso	4		0,00
4	3616277M1	Capa	4		0,00

**RETROVISOR EXTERNO**

**81-19**

**BT190**

**VALTRA**



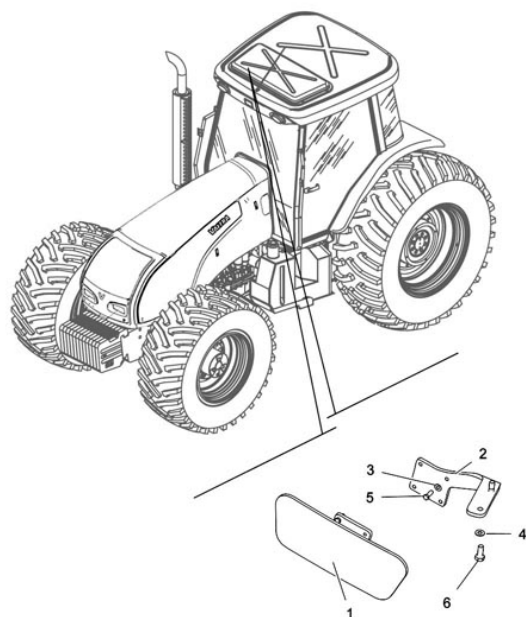
Ref.	Num. Peça	Denominação	Qty	Nota	\$ Unit
1	6273251M91	Suporte	1		0,00
2	394367X1	Porca	2		0,00
3	6273262M91	Suporte	1		0,00
4	339024X1	Arruela	2		0,00
5	391931X1	Parafuso	2	M8x1.25x25	0,00
6	353446X1	Arruela	2		0,00
7	339374X1	Arruela	4		0,00
8	339761X1	Parafuso	4		0,00
9	3616277M1	Capa	4		0,00
10	6272494M91	Haste	1		0,00
11	6272537M91	Manopla	2		0,00
12	6272498M91	Bucha	2		0,00
13	6242497M1	Tubo	1		0,00
14	6200052M1	Espelho	1		0,00
15	6272493M91	Haste	2		0,00

**RETROVISOR INTERNO**

**81-20**

**BT190**

**VALTRA**



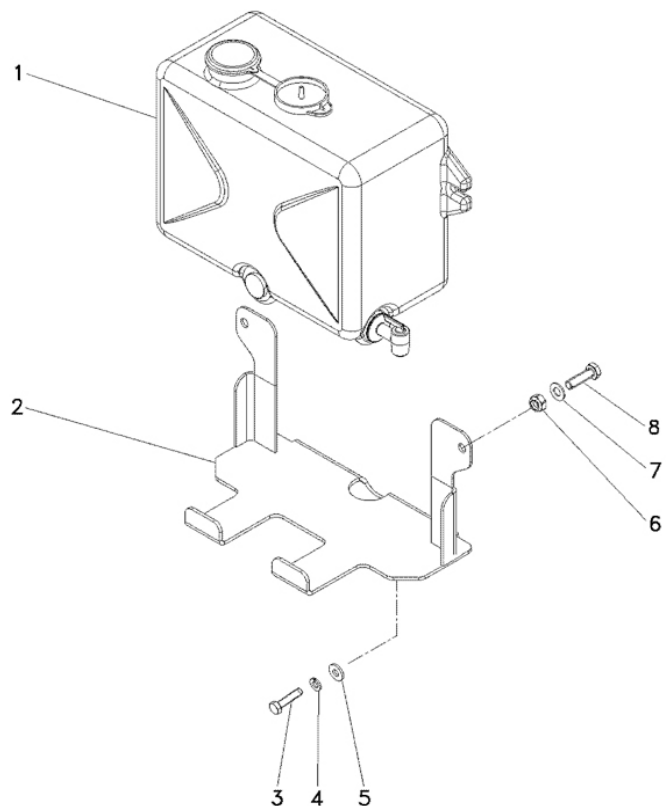
Ref.	Num. Peça	Denominação	Qty	Nota	\$ Unit
1	82268300	Espelho	1		0,00
2	85987500	Suporte	1		0,00
3	JD0405	Arruela	4		0,00
4	JD0408	Arruela	2		0,00
5	HA6306	Parafuso	4		0,00
6	HA6323	Parafuso	2	M8x1.25x16	0,00

## RESERVATÓRIO

81-21

BT190

VALTRA



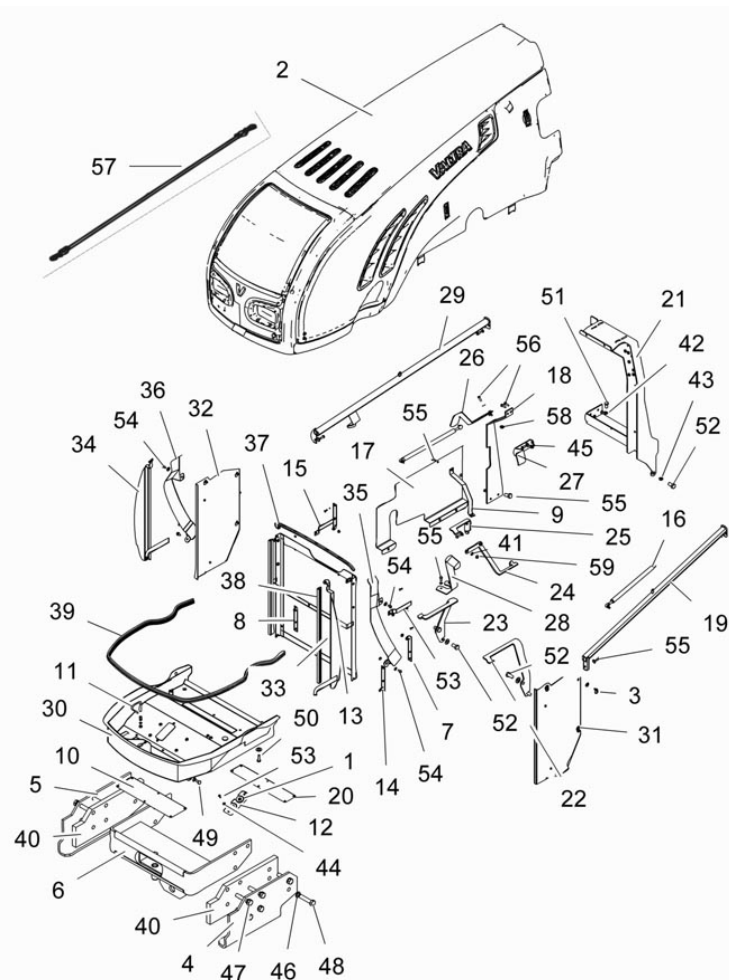
Ref.	Num. Peça	Denominação	Qty	Nota	\$ Unit
1	6205040M91	Reservatório	1		0,00
2	6204999M91	Suporte	1		0,00
3	339009X1	Parafuso	2		0,00
4	339374X1	Arruela	2		0,00
5	339056X1	Arruela	2		0,00
6	390881X1	Porca	2		0,00
7	353756X1	Arruela	2		0,00
8	339814X1	Parafuso	2		0,00

**LATARIA DIANTEIRA**

**83-01**

**BT190**

**VALTRA**



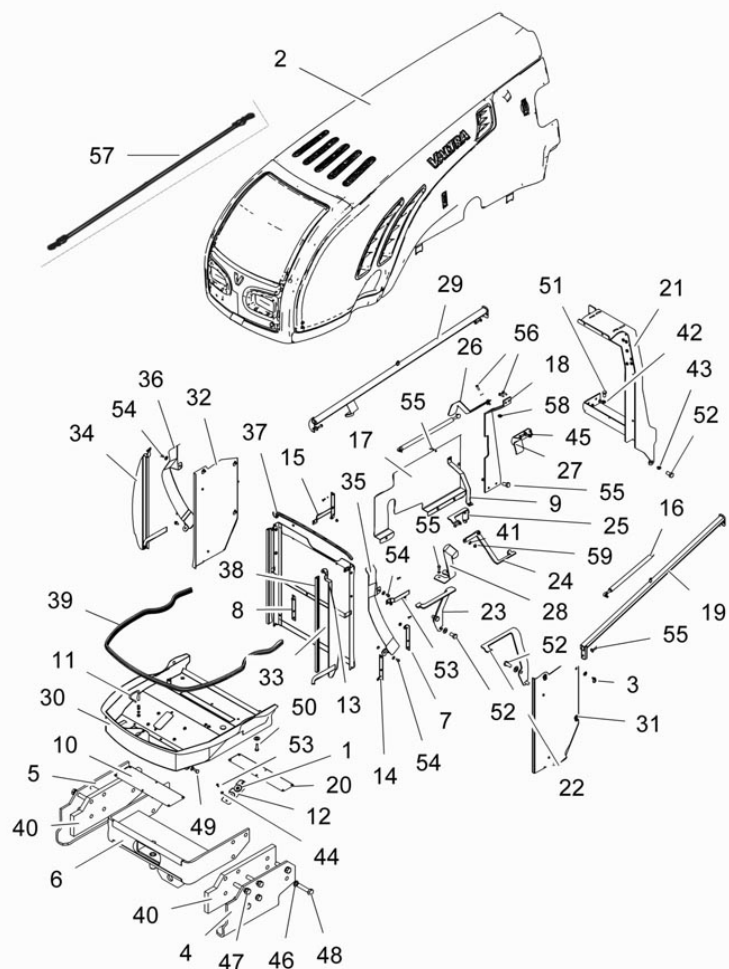
Ref.	Num. Peça	Denominação	Qtd	Nota	\$ Unit
1	30234000	Anel passador	2		0,00
2	37276610	Carenagem	1		0,00
3	80390200	Pino trava	6		0,00
4	84214800	Suporte LE	1		0,00
5	84214900	Suporte do contra peso	1		0,00
6	84895900	Conjunto para-choque	1		0,00
7	85518300	Suporte inferior esquerdo	1		0,00
8	85518400	Suporte do radiador	1		0,00
9	85527600	Fixador da chapa defletora traseira	1		0,00
10	85771700	Tampa	1		0,00
11	85779810	Trava	1		0,00
12	85786100	Tampa do suporte dianteiro	1		0,00
13	85786610	Suporte do radiador e condensador	1		0,00
14	85786800	Suporte do radiador de ar LE	1		0,00
15	85786900	Suporte do radiador de ar LD	1		0,00
16	85802900	Amortecedor	2		0,00
17	85814300	Chapa defletora traseira	1		0,00
18	85839100	Reforço do suporte traseiro	1		0,00
19	85920910	Travessa LE	1		0,00
20	86328300	Tampa	1		0,00
21	86386310	Suporte traseiro	1		0,00
22	86386610	Suporte dianteiro LD/LE	1		0,00
23	86386710	Suporte frontal da carenagem LE	1		0,00
24	86386810	Suporte traseiro LE	1		0,00
25	86386910	Suporte traseiro LD	1		0,00
26	86387010	Suporte traseiro LE	1		0,00
27	86387110	Suporte traseiro LD	1		0,00
28	86387210	Fixador da carenagem LE	1		0,00

**LATARIA DIANTEIRA**

**83-01**

**BT190**

**VALTRA**



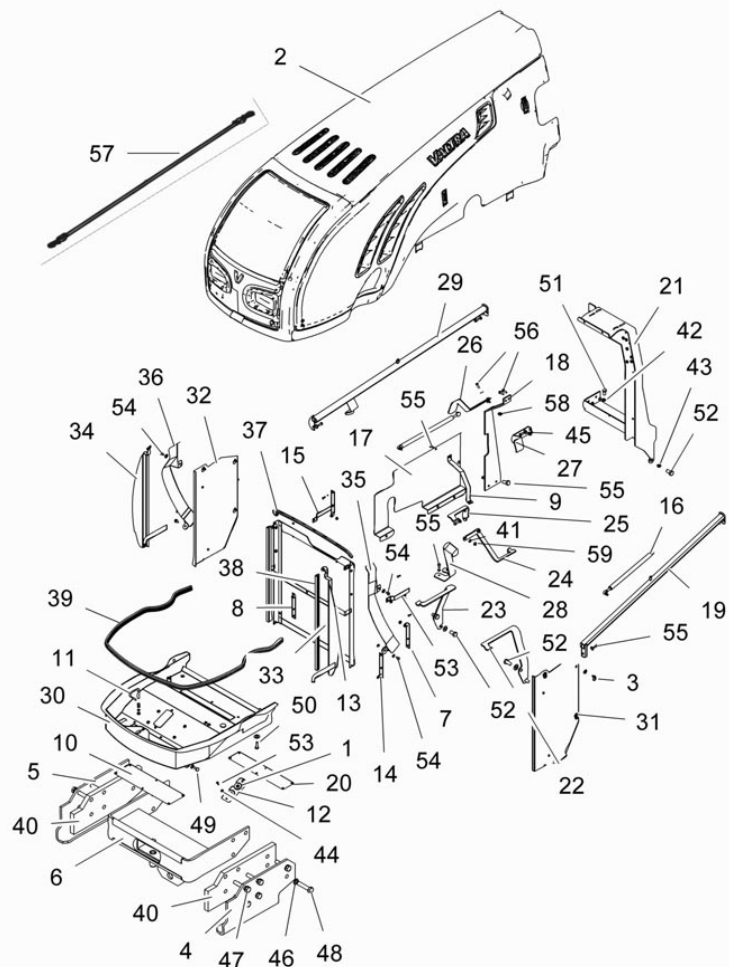
Ref.	Num. Peça	Denominação	Qty	Nota	\$ Unit
29	86387310	Travessa LD	1		0,00
30	86387600	Suporte da máscara/radiador de óleo	1		0,00
31	86393810	Chapa de vedação do radiador LE	1		0,00
32	86394010	Chapa de vedação do radiador LD	1		0,00
33	86394210	Chapa de vedação da carenagem LE	1		0,00
34	86394410	Chapa de vedação da carenagem LD	1		0,00
35	86394710	Chapa guia da carenagem LD	1		0,00
36	86394810	Chapa guia da carenagem LE	1		0,00
37	86399000	Vedação	1		0,00
38	86399200	Vedação	2		0,00
39	86399300	Vedação da carenagem	1		0,00
40	86412700	Espaçador do contra peso	2		0,00
41	JD0410	Arruela	6	M10	0,00
42	JD0412	Arruela	4	M12	0,00
43	JD0416	Arruela	5	M16	0,00
44	JD0406	Arruela	6	M6	0,00
45	JD0408	Arruela	34	M8	0,00
46	JD3120	Arruela	12	M20	0,00
47	HA8373	Parafuso	8	M20x100	0,00
48	HA9210	Parafuso	4	M20x90	0,00
49	HA9235	Parafuso	2	M10x20 m8.8	0,00
50	HA9236	Parafuso	2	M10x35 m8.8	0,00
51	HA6343	Parafuso	4	M12x25 m8.8	0,00
52	HA6356	Parafuso	5	M16x30 8.8	0,00
53	HA6313	Parafuso	6	M6x16 m8.8	0,00
53	JD0406	Arruela	6		0,00
54	HA6322	Parafuso	4	M8x16 m8.8	0,00
55	HA6323	Parafuso	13	M8x20 m8.8 Zin	0,00

LATARIA DIANTEIRA

83-01

BT190

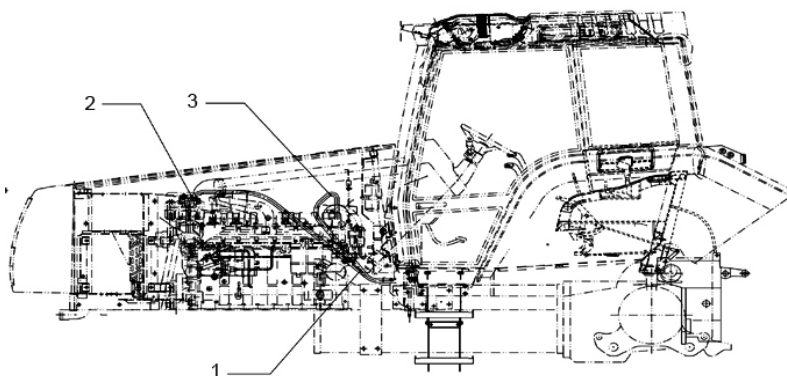
VALTRA



Ref.	Num. Peça	Denominação	Qty	Nota	\$ Unit
56	HA6324	Parafuso	6	M8x25 m8.8	0,00
57	86466500	Cabo	1		0,00
58	JD1108	Porca	6	M8	0,00
59	JB1110	Porca	2	M10 m8.8	0,00

**SISTEMA DE AQUECIMENTO****89-01****BT190****VALTRA**

Ref.	Num. Peça	Denominação	Qty	Nota	\$ Unit
1	243020	Braçadeira	7		0,00
2	81455900	Mangueira do radiador - motor	1		0,00
3	84249600	Mangueira do motor - radiador	1		0,00

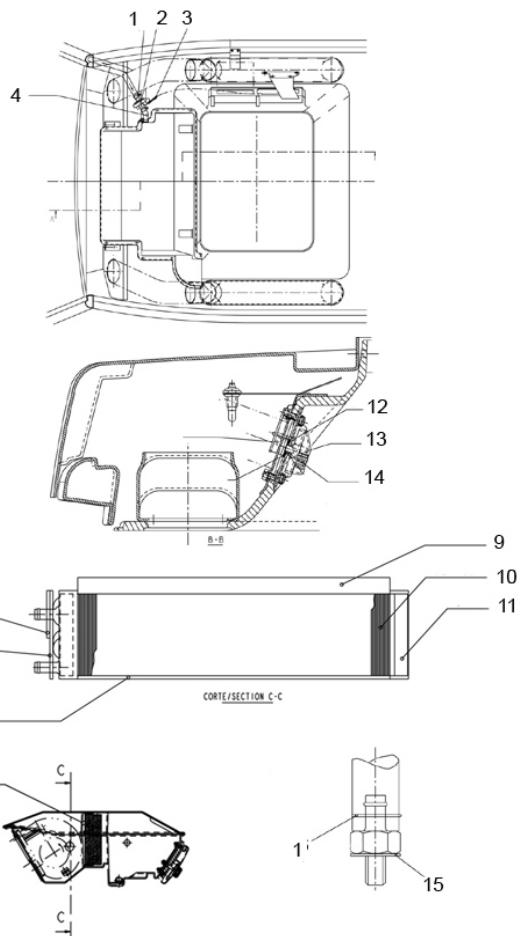


**SISTEMA DE AQUECIMENTO**

**89-02**

**BT190**

**VALTRA**



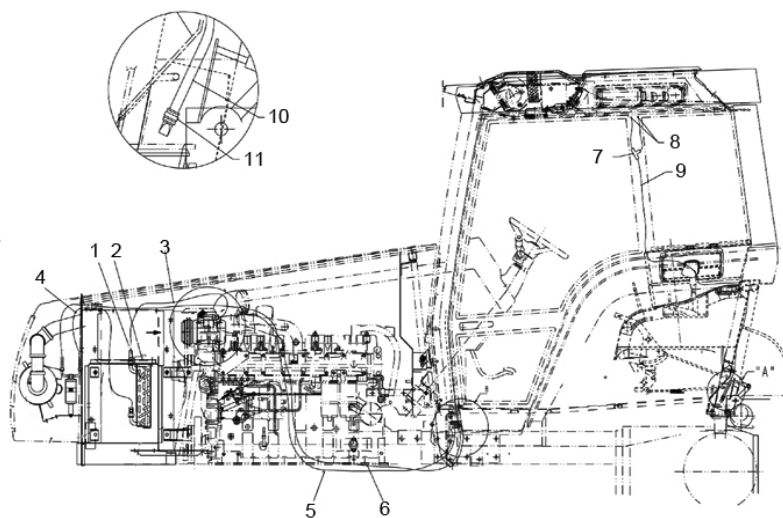
Ref.	Num. Peça	Denominação	Qty	Nota	\$ Unit
1	GP3927	Abraçadeira	6		0,00
2	715130	Registro d'água	1		0,00
3	85839000	Cabo regulagem	1		0,00
4	81467500	Mangueira	1		0,00
5	83770400	Fita de vedação	1		0,00
6	83768900	Guarnição	1		0,00
7	83769000	Guarnição	1		0,00
8	83770800	Fita de vedação	1		0,00
9	81959900	Vedação do ar quente	1		0,00
10	32745800	Radiador do ar quente	1		0,00
11	81507700	Guarnição para estribo	1		0,00
12	81476900	Parafuso	1		0,00
13	83996100	Botão, controles, painel do teto	1		0,00
14	32945500	Placa de fixação	1		0,00
15	KH3617	Anel de Vedação	2	CU A18x22 DIN 7603	0,00

**SISTEMA DE AR CONDICIONADO**

**89-03**

**BT190**

**VALTRA**



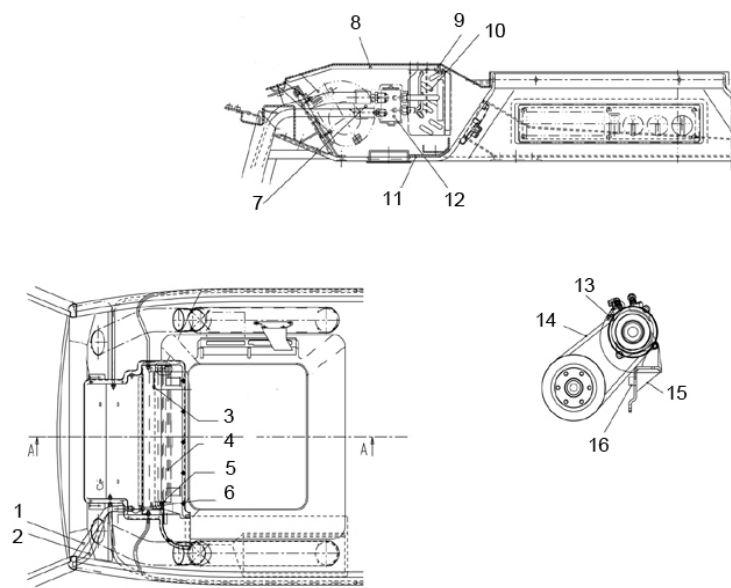
Ref.	Num. Peça	Denominação	Qty	Nota	\$ Unit
1	HA6313	Parafuso	4	M6x16 DIN 933 m8.8 ZIN	0,00
1	JD0406	Arruela	4	6.4 DIN 125 ZINC	0,00
1	JB1108	Porca	4	M8 DIN 934 M8 ZINC	0,00
2	HA6323	Parafuso	2	M8x20 DIN 933 m8.8 ZIN	0,00
2	JD0408	Arruela	11	8.4 DIN 125 ZINC	0,00
2	JB1108	Porca	6	M8 DIN 934 M8 ZINC	0,00
3	84212200	Mangueira compressor condensador	1		0,00
4	83969800	Mangueira secador - condensador	1		0,00
5	84150100	Mangueira secador - evaporador	1		0,00
6	84212100	Mangueira evaporador compressor	1		0,00
7	243020	Braçadeira	6		0,00
7	32461100	Conexão	2		0,00
8	86354600	Mangueira de dreno	4		0,00
8	243020	Braçadeira	4		0,00
9	82242200	Mangueira dreno frontal externa	2		0,00

**SISTEMA DE AR CONDICIONADO**

**89-04**

**BT190**

**VALTRA**



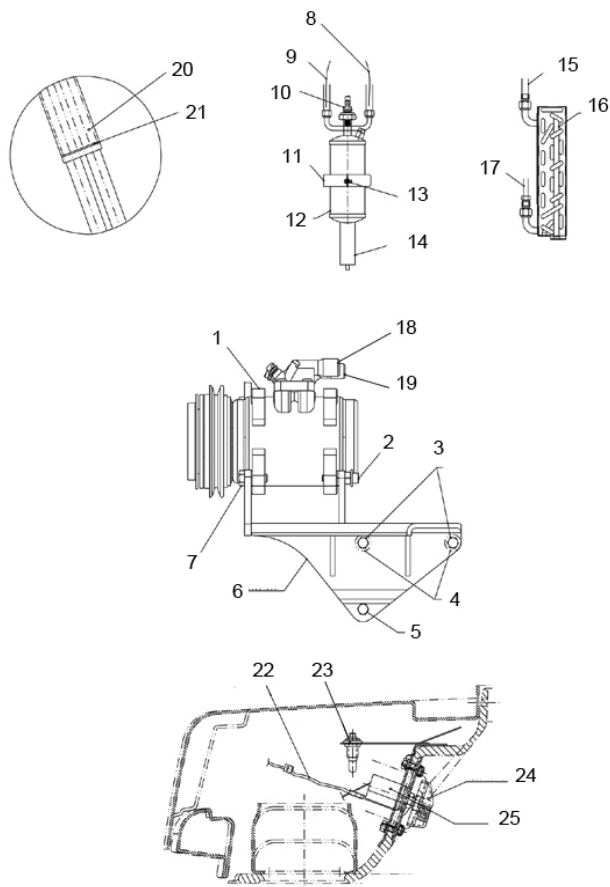
Ref.	Num. Peça	Denominação	Qty	Nota	\$ Unit
1	84212100	Mangueira evaporador compressor	1		0,00
2	84150100	Mangueira secador - evaporador	1		0,00
3	30415210	Termostato	1		0,00
4	83770700	Fita de vedação	1		0,00
5	81960000	Vedação lateral do ar condicionado	1		0,00
6	82241900	Vedação lateral do evaporador	1		0,00
7	30794000	Fita prateada de isolamento	1		0,00
7	81731500	Massa de calafetar preta	1		0,00
8	82304400	Isolamento	1		0,00
9	82241800	Vedação superior do evaporador	1		0,00
10	32746010	Evaporador	1		0,00
11	83723700	Guarnição inferior traseira ventilada	1		0,00
12	30414910	Anel "O"	2		0,00
12	30415110	Anel "O"	4		0,00
12	32745700	Válvula de expansão	1		0,00
13	HA4334	Parafuso	2	M10X1.25X25 m8.8 ZNE	0,00
14	84165700	Correia do compressor	1		0,00
15	86324800	Suporte do compressor	1		0,00

# SISTEMA DE AR CONDICIONADO

89-05

## BT190

### VALTRA



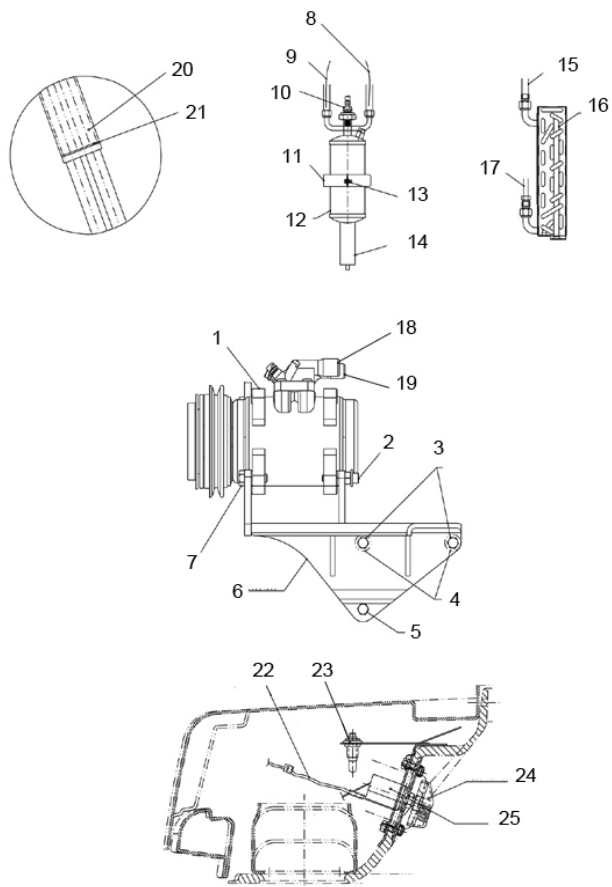
Ref.	Num. Peça	Denominação	Qtd	Nota	\$ Unit
1	85996800	Compressor do ar condicionado	1		0,00
2	82329000	Parafuso	1	M10x1.5x40 DIN 912 8.8 ZIN	0,00
3	HA8331	Parafuso	2	M8x100 DIN 931 m8.8 ZIN	0,00
4	017352	Espaçador	2		0,00
5	HA9206	Parafuso	1	M8x90 SFS2063 m8.8	0,00
6	86324800	Suporte do compressor	1		0,00
7	HA4334	Parafuso	2	M10x1.25x25 M8.8 ZNE	0,00
8	30414910	Anel "O"	2		0,00
8	83969800	Manguera secador - condensador	1		0,00
9	84150100	Manguera secador - evaporador	1		0,00
9	30414910	Anel "O"	2		0,00
10	30415110	Anel "O"	4		0,00
10	32844300	Interruptor de pressão	1		0,00
11	JD0408	Arruela	11	8.4 DIN 125 ZINC	0,00
11	82293500	Suporte do filtro secador	1		0,00
12	32814800	Secador	1		0,00
13	JD0408	Arruela	11	8.4 DIN 125 ZINC	0,00
14	JD0408	Arruela	11	8.4 DIN 125 ZINC	0,00
15	30415010	Anel "O"	4		0,00
15	84212200	Manguera compressor condensador	1		0,00
16	3383908M5	Condensador	1		0,00
17	30414910	Anel "O"	2		0,00
17	83969800	Manguera secador - condensador	1		0,00
18	30415110	Anel "O"	4		0,00
19	30415010	Anel "O"	2		0,00

**SISTEMA DE AR CONDICIONADO**

**89-05**

**BT190**

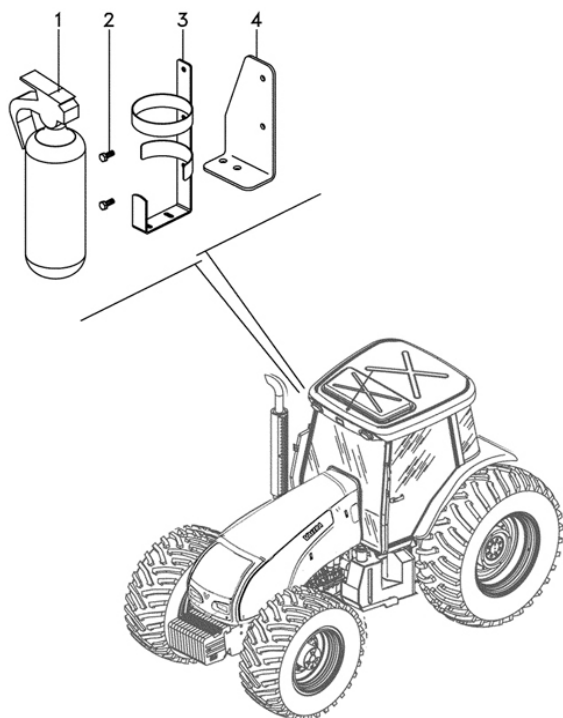
**VALTRA**



Ref.	Num. Peça	Denominação	Qty	Nota	\$ Unit
20	81999100	Proteção	2	PS-B-15 PARKER L600MM	0,00
21	243020	Braçadeira	12		0,00
22	32835110	Cabo do termostato	1		0,00
23	30145700	Anel passador	2		0,00
24	83996100	Botão, controles, painel do teto	1		0,00
25	30415210	Termostato	1		0,00

**EXTINTOR DE INCÊNCIO****89-06****BT190****VALTRA**

Ref.	Num. Peça	Denominação	Qty	Nota	\$ Unit
1	3470314M91	Extintor	1	2Kg	0,00
2	6280386M1	Parafuso	2	M8x20	0,00
3	3470313M91	Suporte	1		0,00
4	6233813M91	Suporte	1		0,00



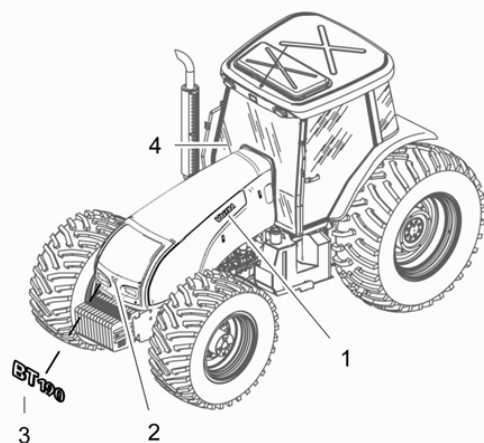
**ADESIVOS**

**100-01**

**BT190**

**VALTRA**

Ref.	Num. Peça	Denominação	Qty	Nota	\$ Unit
1	C002616	Adesivo	1		0,00
2	84855600	Símbolo V da Valtra	1		0,00
3	86356900	Adesivo	1		0,00
4	85999400	Jogo de adesivos de segurança	1		0,00



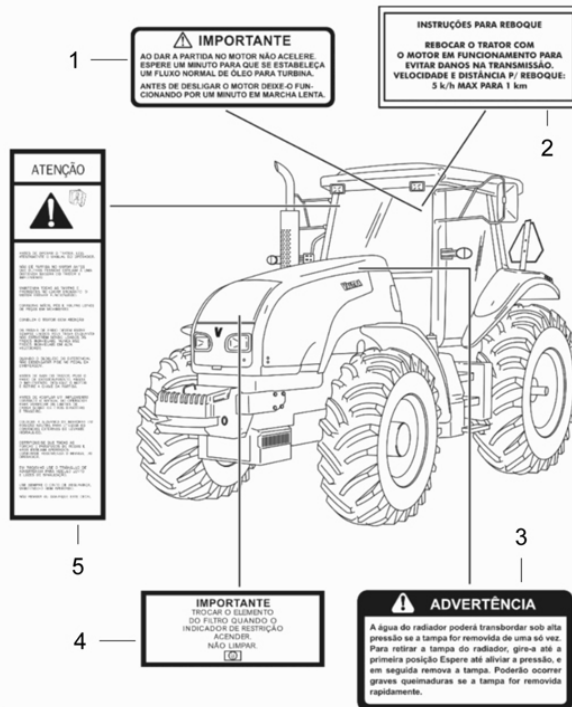
**ADESIVOS**

**100-02**

**BT190**

**VALTRA**

Ref.	Num. Peça	Denominação	Qtd	Nota	\$ Unit
1	3585962M1	Adesivo	1		0,00
2	6263642M1	Adesivo	1		0,00
3	81136500	Adesivo da tampa do radiador	1		0,00
4	065630P1	Adesivo	1		0,00
5	056404P1	Adesivo	1		0,00



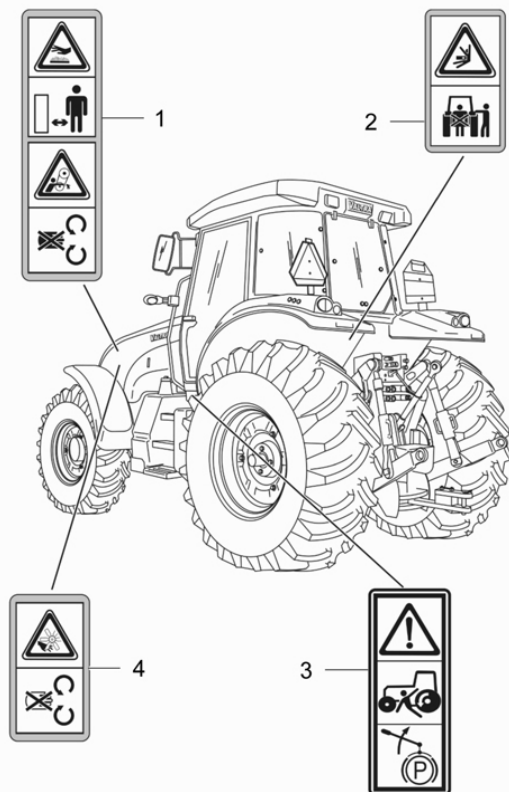
ADESIVOS

100-03

BT190

VALTRA

Ref.	Num. Peça	Denominação	Qty	Nota	\$ Unit
1	3808554M2	Adesivo	1		0,00
2	3809716M2	Adesivo	1		0,00
3	3782489M1	Adesivo	1		0,00
4	3808499M2	Adesivo	1		0,00

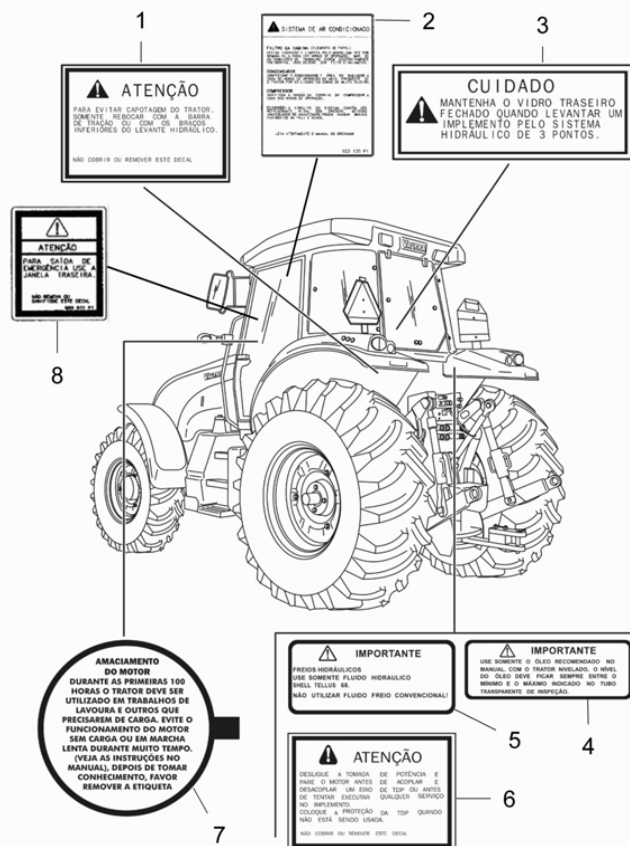


# ADESIVOS

100-04

# BT190

# VALTRA



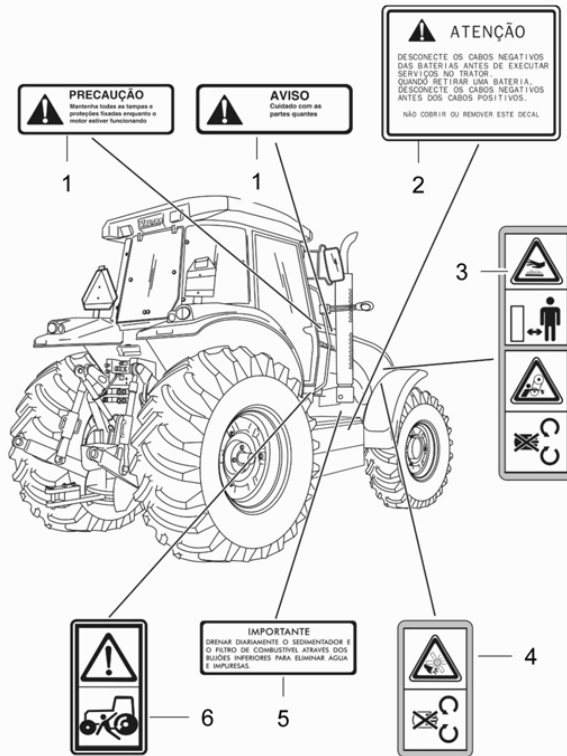
Ref.	Num. Peça	Denominação	Qtd	Nota	\$ Unit
1	056399P1	Adesivo	1		0,00
2	053130P1	Adesivo	1		0,00
3	053112P1	Adesivo	1		0,00
4	6203077M1	Adesivo	1		0,00
5	6227818M1	Adesivo	1		0,00
6	056393P1	Adesivo	1		0,00
7	2800862M1	Adesivo	1		0,00
8	069974P1	Adesivo	1		0,00

**ADESIVOS**

**100-05**

**BT190**

**VALTRA**



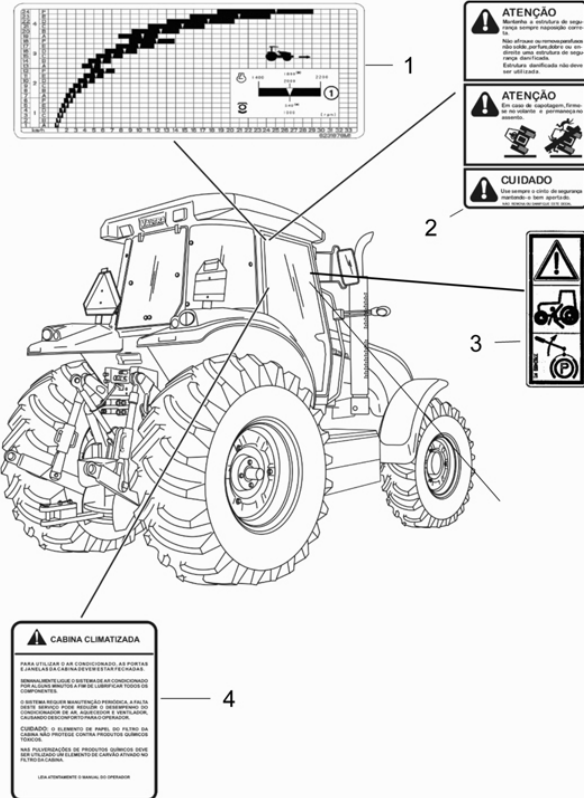
Ref.	Num. Peça	Denominação	Qtyd	Nota	\$ Unit
1	6263645M1	Adesivo	1		0,00
2	056382P1	Adesivo	1		0,00
3	3808554M2	Adesivo	2		0,00
4	3808499M2	Adesivo	2		0,00
5	022091P1	Adesivo	1		0,00
6	6265245M1	Adesivo	2		0,00

**ADESIVOS**

**100-06**

**BT190**

**VALTRA**



Ref.	Num. Peça	Denominação	Qtyd	Nota	\$ Unit
1	6261568M1	Decal	1		0,00
2	022083P1	Adesivo	1		0,00
3	3782489	Adesivo	1		0,00
4	071127P1	Adesivo	1		0,00

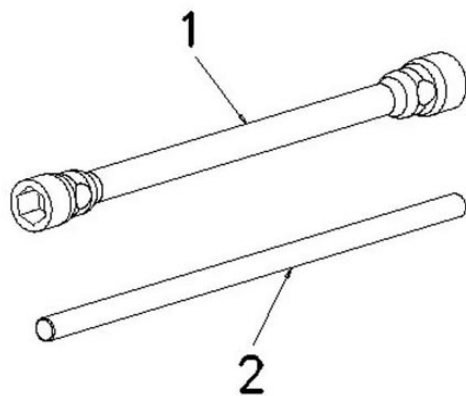
CHAVE DE RODA

101-01

BT190

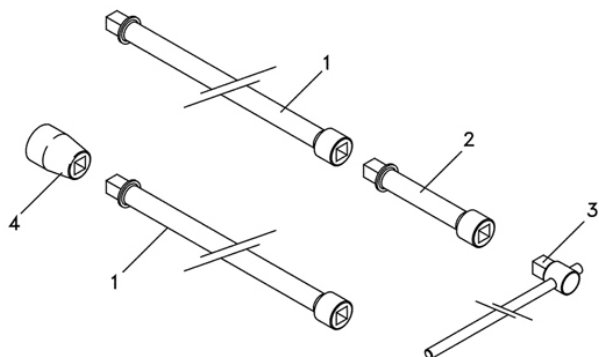
VALTRA

Ref.	Num. Peça	Denominação	Qty	Nota	\$ Unit
1	81361600	Chave de roda	1		0,00
2	3Y118300	Barra	1		0,00



**CHAVE DE RODA****101-02****BT190****VALTRA**

Ref.	Num. Peça	Denominação	Qty	Nota	\$ Unit
1	6209903M1	Extensão	2	16"	0,00
2	6209904M1	Extensão	1	8"	0,00
3	6209902M1	Cabo	1		0,00
4	6209905M1	Soquete	1	D32 - SW30	0,00
4	6210184M1	Soquete	1	D32 - SW27	0,00



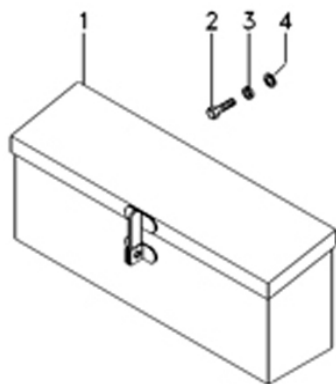
CAIXA DE FERRAMENTAS

101-03

BT190

VALTRA

Ref.	Num. Peça	Denominação	Qty	Nota	\$ Unit
1	036765N1	Cx. Ferramentas	1		0,00
2	353676X1	Parafuso	2		0,00
3	353446X1	Arruela	2		0,00
4	829185M1	Arruela	2		0,00



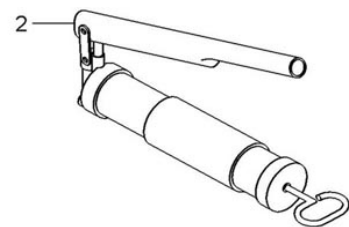
ENGRAXADEIRA

101-04

BT190

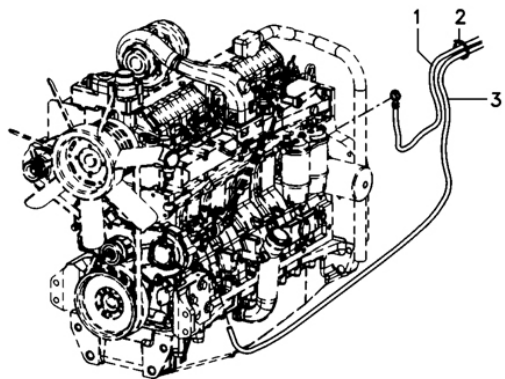
VALTRA

Ref.	Num. Peça	Denominação	Qty	Nota	\$ Unit
1	036336T1	Mangueira	1		0,00
2	036335T1	Graxeira	1		0,00



**SISTEMA DE COMBUSTÍVEL****71-01****BT190****VALTRA**

Ref.	Num. Peça	Denominação	Qty	Nota	\$ Unit
1	6237265M1	Mangueira	1		0,00
1	391087X1	Braçadeira	2		0,00
2	517587M1	Braçadeira	2		0,00
3	6232881M1	Mangueira	1		0,00
3	391087X1	Braçadeira	2		0,00

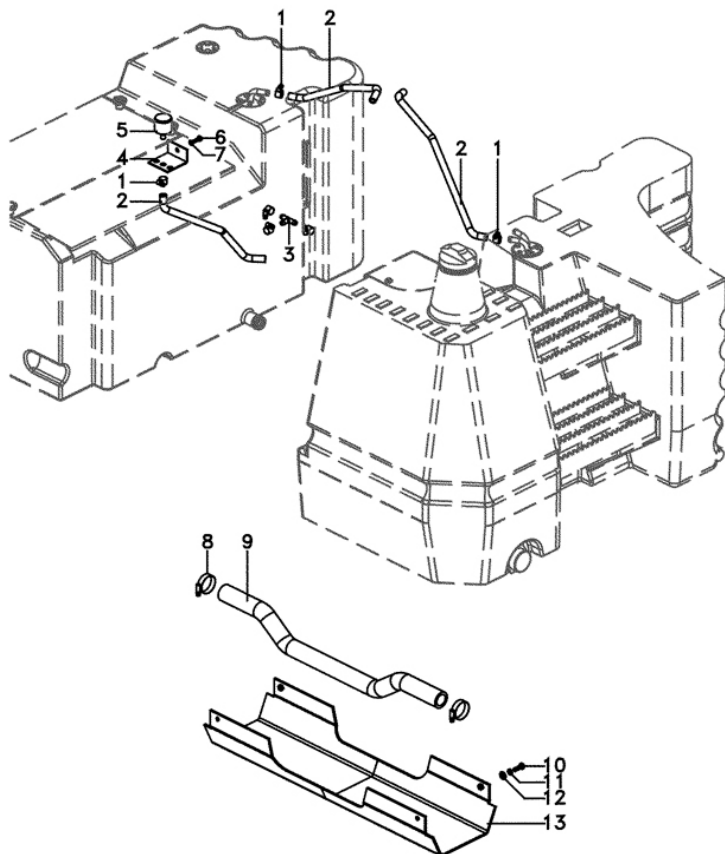


TANQUE DE COMBUSTÍVEL

71-02

BT190

VALTRA



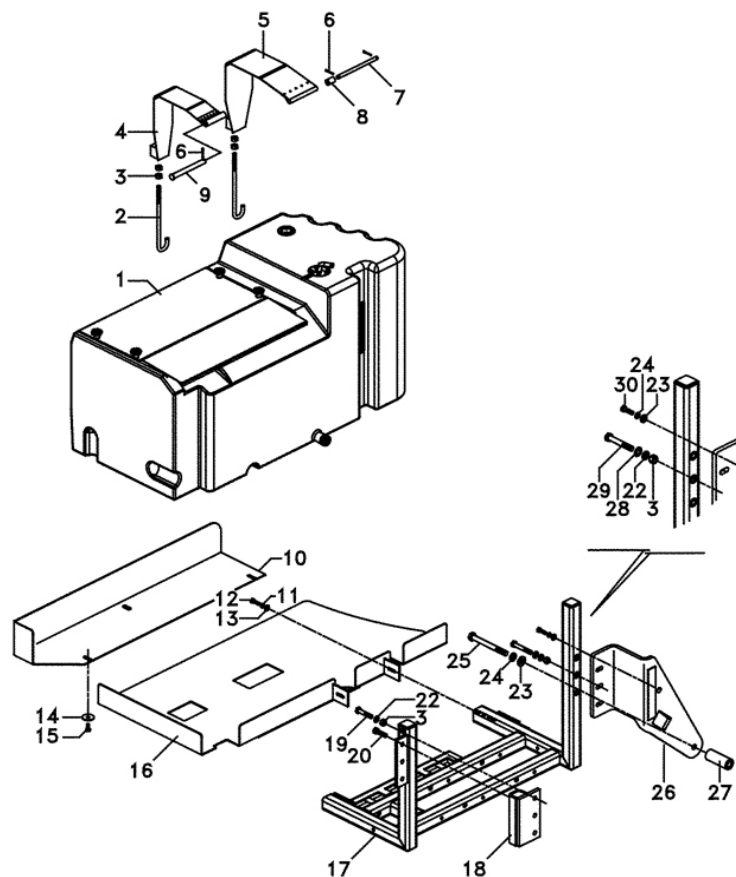
Ref.	Num. Peça	Denominação	Qty	Nota	\$ Unit
1	391087X1	Braçadeira	6		0,00
2	064628P1	Mangueira	3		0,00
3	069506P1	Conexão "T"	1		0,00
4	6216435M1	Suporte	1		0,00
5	022673N1	Filtro	1		0,00
6	353667X1	Parafuso	1	1/4" 20x3/4"	0,00
7	353441X1	Arruela	1		0,00
8	490802M1	Braçadeira	2		0,00
9	6207999M1	Mangueira	1		0,00
10	339761X1	Parafuso	4		0,00
11	339374X1	Arruela	4		0,00
12	339056X1	Arruela	4		0,00
13	6208649M91	Proteção	1		0,00

TANQUE DE COMBUSTÍVEL

71-03

BT190

VALTRA



Ref.	Num. Peça	Denominação	Qty	Nota	\$ Unit
1	6200752M91	Tanque	1		0,00
1	6200752M91	Tanque	1		0,00
2	6201008M1	Tirante	2		0,00
3	339054X1	Porca	13		0,00
4	6201013M91	Cinta	1		0,00
5	6201015M91	Cinta	1		0,00
6	354059X1	Contrapino	3		0,00
7	6263033M1	Pino	1		0,00
8	6263034M1	Bucha	1		0,00
9	6201018M1	Pino	1		0,00
10	6202802M1	Proteção	1		0,00
11	339374X1	Arruela	2		0,00
12	339337X1	Parafuso	2	M8x1 25x30	0,00
13	339056X1	Arruela	2		0,00
14	061037P1	Arruela	3		0,00
15	339123X1	Parafuso	3	M8x1 25x20	0,00
16	6202609M91	Cj. Proteção	1		0,00
17	054828S1	Suporte	1		0,00
18	6228751M91	Suporte	1		0,00
19	339403x1	Parafuso	3	M12x60	0,00
20	339208X1	Parafuso	3	M12x1 75x45	0,00
22	339369X1	Arruela	0		0,00
23	3585377M1	Arruela	4		0,00
24	353433X1	Arruela	4		0,00
25	391413X1	Parafuso	1	M16x160	0,00
26	6228424M91	Suporte	1		0,00
27	6228427M1	Espaçador	1		0,00
28	390735X1	Arruela	3		0,00

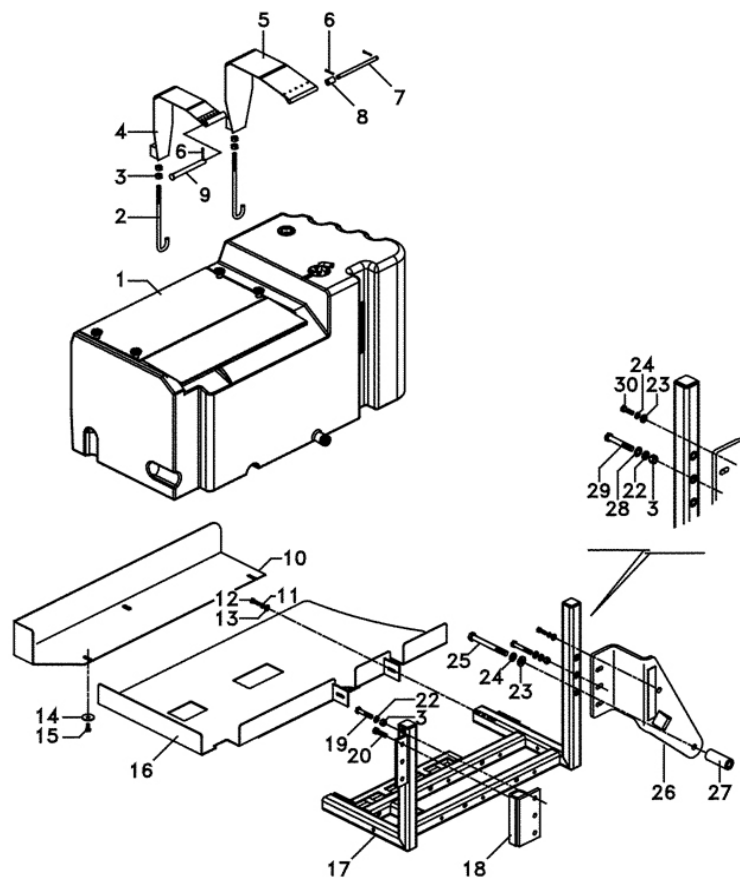
TANQUE DE COMBUSTÍVEL

71-03

BT190

VALTRA

Ref.	Num. Peça	Denominação	Qty	Nota	\$ Unit
29	339207X1	Parafuso	3	M12x80	0,00
30	339881X1	Parafuso	1	M16x60	0,00

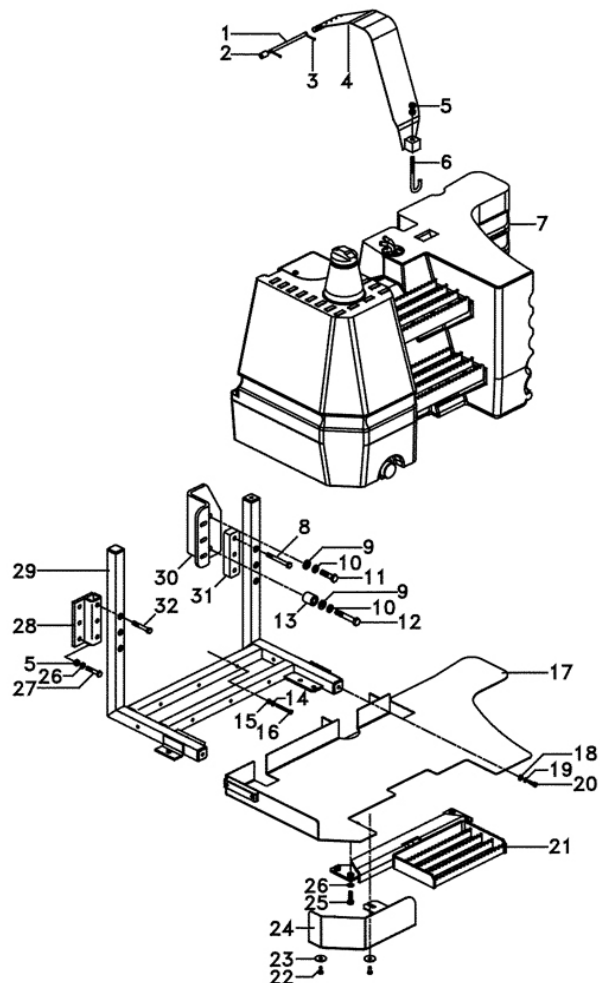


TANQUE DE COMBUSTÍVEL

71-04

BT190

VALTRA



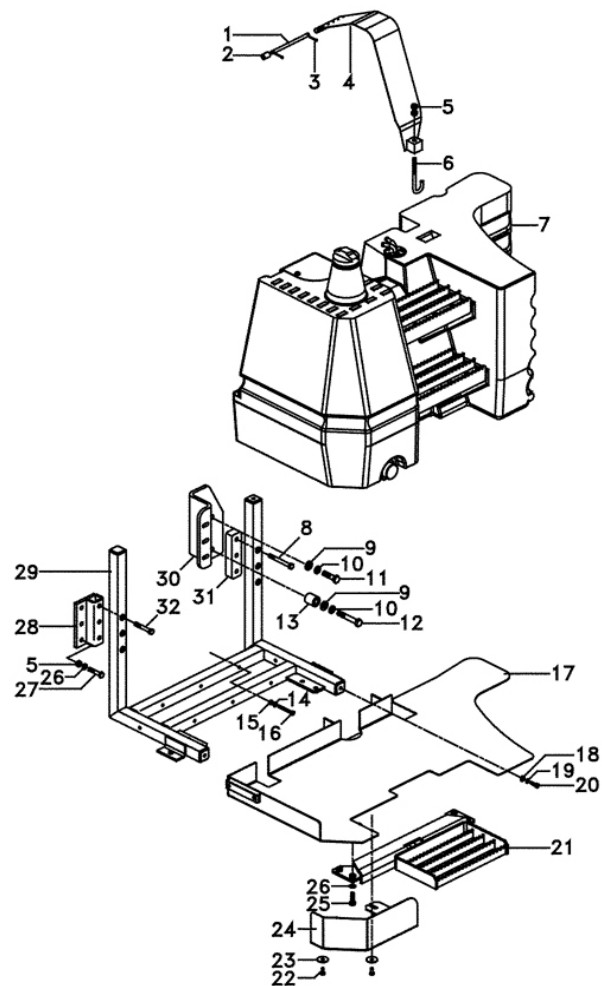
Ref.	Num. Peça	Denominação	Qty	Nota	\$ Unit
1	6263033M1	Pino	1		0,00
2	6263034M1	Bucha	1		0,00
3	354059X1	Contrapino	2		0,00
4	6201010M91	Cinta	1		0,00
5	339054X1	Porca	5		0,00
6	6201009M1	Tirante	1		0,00
7	073479N1	Tanque	1	E063Z018	0,00
7	073479N1	Tanque	1		0,00
8	339600X1	Parafuso	3	M12x1 75x110	0,00
9	3585377M1	Arruela	6		0,00
10	353433X1	Arruela	6		0,00
11	339881X1	Parafuso	1	M16x60	0,00
12	339805X1	Parafuso	1	M16x100	0,00
13	6228428M1	Espaçador	1		0,00
14	829185M1	Arruela	5		0,00
15	391056X1	Porca	5		0,00
16	390830X1	Parafuso	5	M8x1 25x70	0,00
17	6202610M91	Cj. Proteção	1		0,00
18	339056X1	Arruela	8		0,00
19	339374X1	Arruela	8		0,00
20	339337X1	Parafuso	4	M8x1 25x30	0,00
21	6200609M91	Escada	1		0,00
22	339123X1	Parafuso	2	M8x1 25x20	0,00
23	061037P1	Arruela	2		0,00
24	6202801M1	Proteção	1		0,00
25	390912X1	Parafuso	4	M12x40	0,00
26	339369X1	Arruela	13		0,00
27	339403x1	Parafuso	6	M12x60	0,00

TANQUE DE COMBUSTÍVEL

71-04

BT190

VALTRA



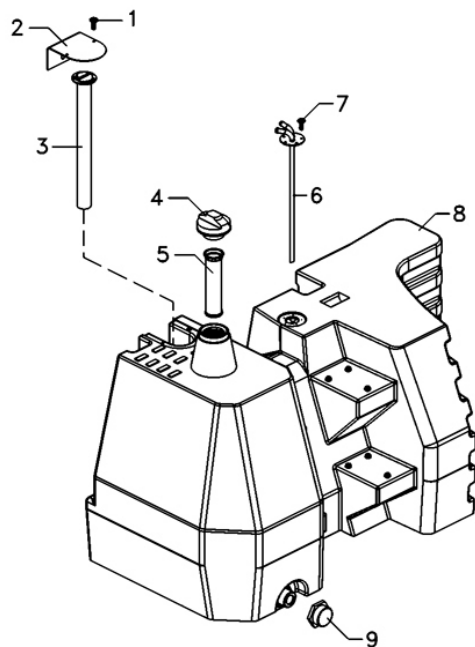
Ref.	Num. Peça	Denominação	Qty	Nota	\$ Unit
28	6228751M91	Suporte	1		0,00
29	055000S1	Suporte	1		0,00
30	6228421M91	Suporte	1		0,00
31	061152P1	Espaçador	1		0,00
32	339208X1	Parafuso	3	M12x1 75x45	0,00

**TANQUE DE COMBUSTÍVEL**

**71-05**

**BT190**

**VALTRA**



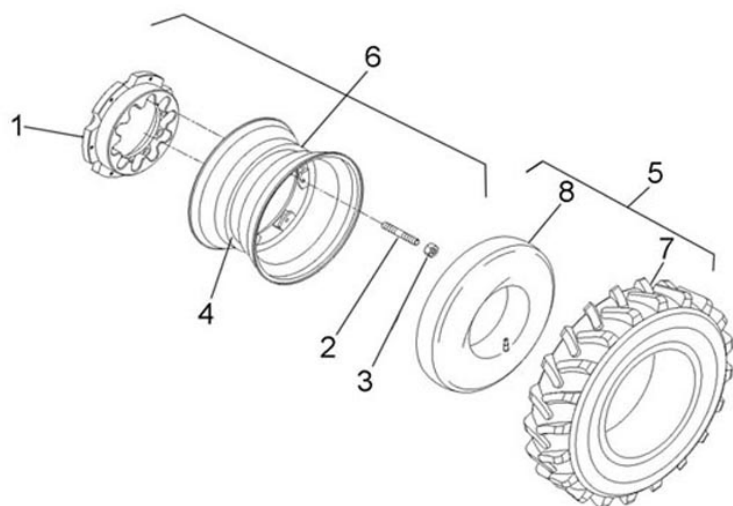
Ref.	Num. Peça	Denominação	Qty	Nota	\$ Unit
1	049574R1	Parafuso	2		0,00
2	6200757M1	Tampa	1		0,00
3	051395T1	Sensor	1		0,00
4	073217N1	Tampa	1		0,00
5	6209575M1	Filtro	1		0,00
6	6200754M91	Tubo	2		0,00
7	049574R1	Parafuso	10		0,00
8	073477P1	Tanque	1		0,00
9	053240R1	Tampa	1		0,00

**RODA DIANTEIRA**

**72-01**

**BT190**

**VALTRA**



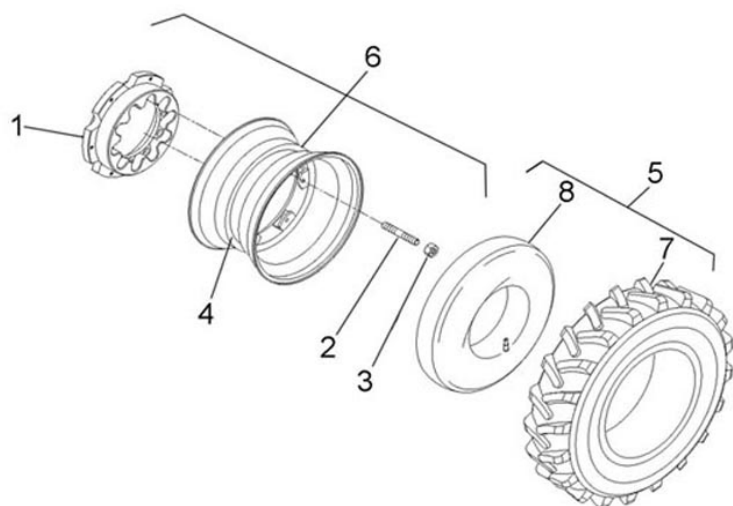
Ref.	Num. Peça	Denominação	Qty	Nota	\$ Unit
1	84618400	Disco	2		0,00
2	040869P1	Prisioneiro	12		0,00
3	881162M2	Porca	12		0,00
4	85722600	Aro	2		0,00
5	80555200	Cj. Pneu e Câmara	2		0,00
6	85722500	Aro	2		0,00
7	289012	Pneu	2		0,00
8	289021	Câmara	2		0,00

**RODA DIANTEIRA**

**72-02**

**BT190**

**VALTRA**



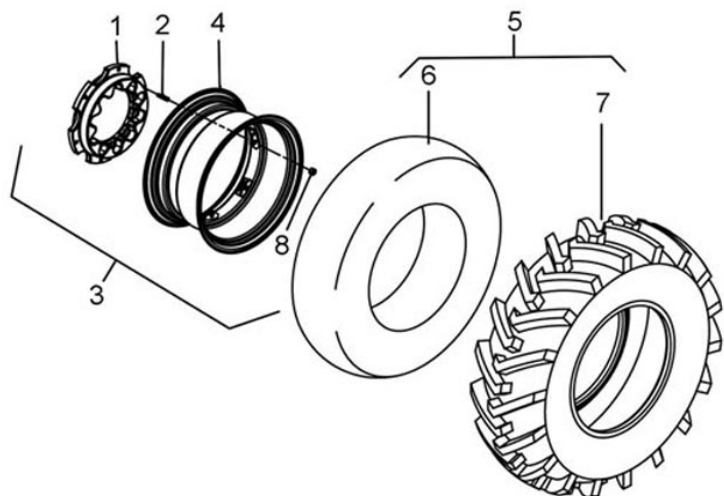
Ref.	Num. Peça	Denominação	Qty	Nota	\$ Unit
1	84618400	Disco	2		0,00
2	040869P1	Prisioneiro	12		0,00
3	881162M2	Porca	12		0,00
4	85722300	Aro	2		0,00
5	81010800	Cj. Pneu e Câmara	2		0,00
6	85811000	Cj. Roda	2		0,00
7	81010500	Pneu	2		0,00
8	80879000	Câmara	2		0,00

**RODA DIANTEIRA**

**72-04**

**BT190**

**VALTRA**



Ref.	Num. Peça	Denominação	Qty	Nota	\$ Unit
1	84618400	Disco	2		0,00
2	040869P1	Prisioneiro	12		0,00
3	85721300	Cj. Roda	1		0,00
3	85721300	Cj. Roda	1		0,00
4	85721400	Aro	2		0,00
5	6240547M91	Pneu + Câmara	2		0,00
6	833605M1	Câmara	2		0,00
7	6240548M91	Pneu	2		0,00
8	881162M2	Porca	12		0,00

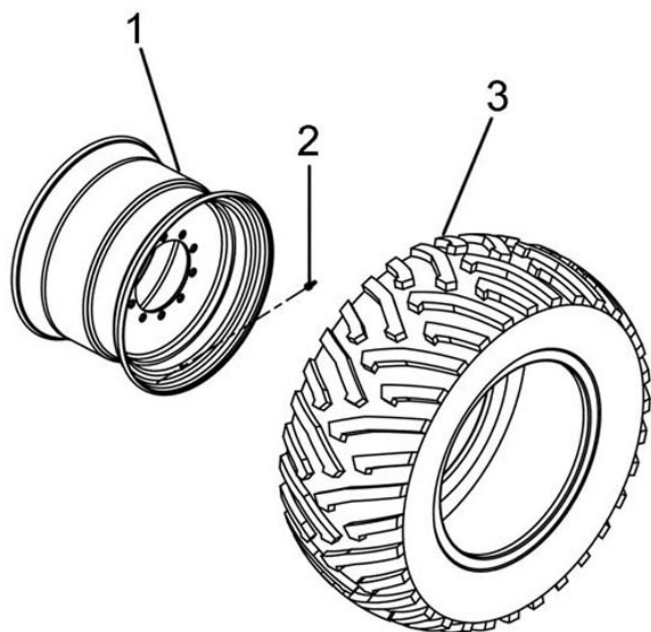
**RODA DIANTEIRA**

**72-06**

**BT190**

**VALTRA**

Ref.	Num. Peça	Denominação	Qty	Nota	\$ Unit
1	82487500	Aro	1		0,00
2	82354400	Válvula	2		0,00
3	85026000	Pneu	2	600/55 - 30.5	0,00



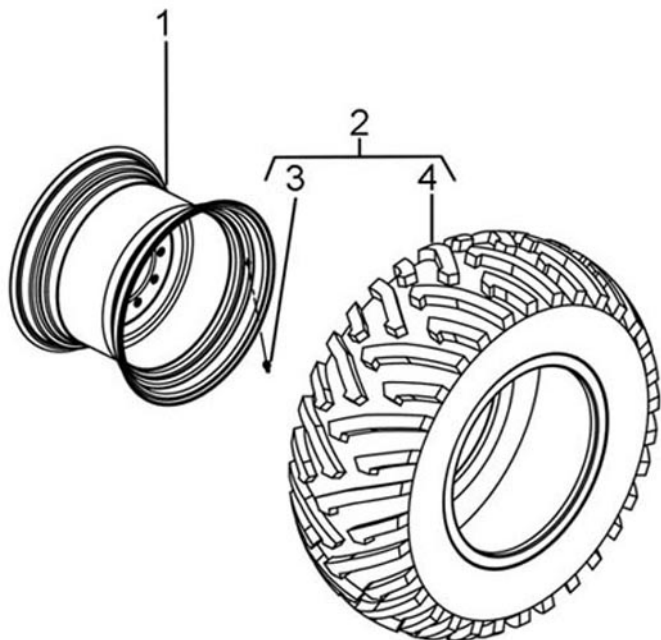
**RODA DIANTEIRA**

**72-07**

**BT190**

**VALTRA**

Ref.	Num. Peça	Denominação	Qty	Nota	\$ Unit
1	85718800	Aro	1		0,00
2	86364000	Pneu e Válvula	1	DW20A x 28	0,00
3	046862T1	Válvula	1	600/65 R28	0,00
4	6265674M1	Pneu	1		0,00



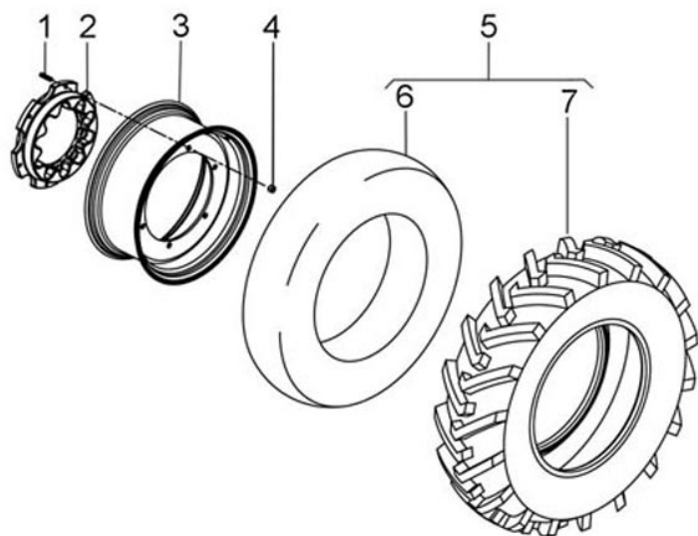
**RODA DIANTEIRA**

**72-08**

**BT190**

**VALTRA**

Ref.	Num. Peça	Denominação	Qty	Nota	\$ Unit
1	040869P1	Prisioneiro	1		0,00
2	84618400	Disco	6	5/8" x 5/8"	0,00
3	85722600	Aro	1		0,00
4	881162M2	Porca	1	W12 x 28	0,00
5	85811100	Cj. Pneu e Câmara	6		0,00
6	289021	Câmara	1	14.9 - 28 R2	0,00
7	80219200	Pneu	1		0,00

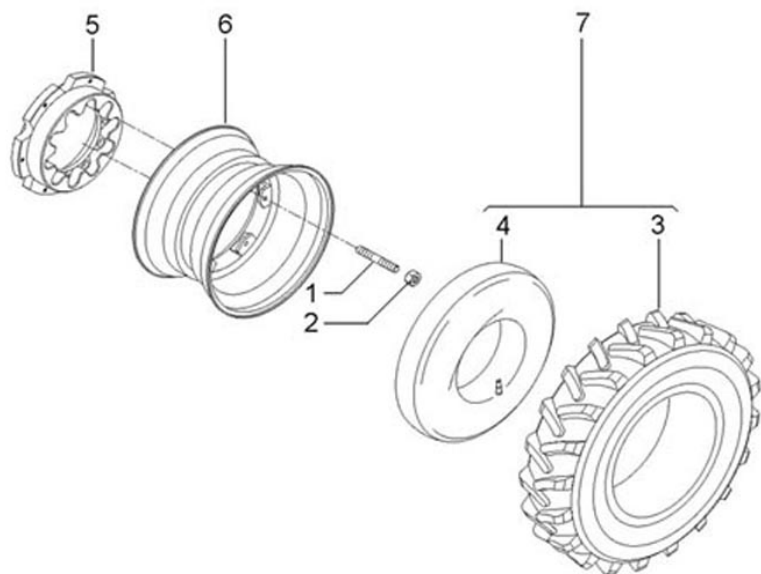


**RODA DIANTEIRA**

**72-09**

**BT190**

**VALTRA**



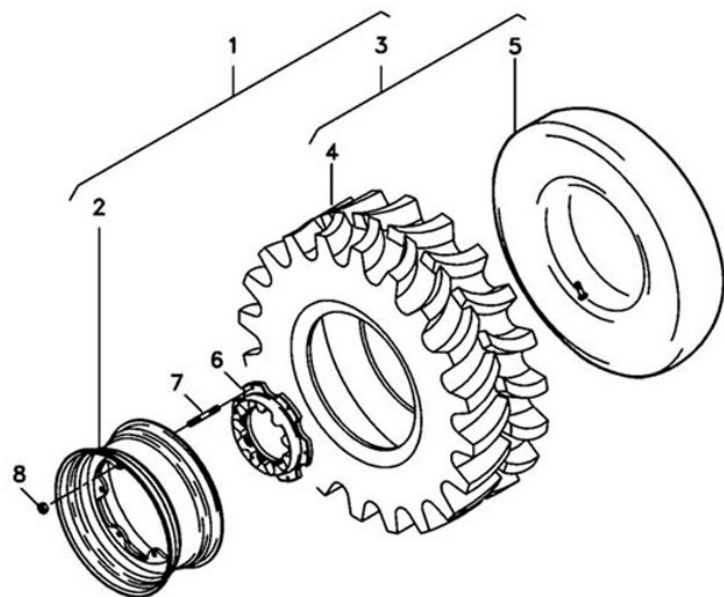
Ref.	Num. Peça	Denominação	Qty	Nota	\$ Unit
1	040869P1	Prisioneiro	12		0,00
2	881162M2	Porca	12		0,00
3	84672400	Pneu	2	18.4 x 26	0,00
4	80879000	Câmara	2	18.4 x 26	0,00
5	85618400	Disco	2		0,00
6	85722300	Aro	2		0,00
7	84714200	Cj. Pneu e Câmara	2		0,00
8	85811000	Cj. Roda	2		0,00

**RODA DIANTEIRA**

**72-10**

**BT190**

**VALTRA**



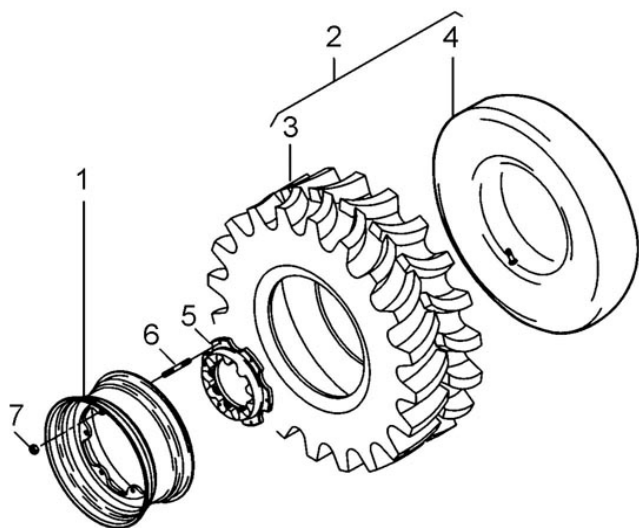
Ref.	Num. Peça	Denominação	Qty	Nota	\$ Unit
1	83662500	Cj. Rodagem	1		0,00
2	85818300	Aro	2		0,00
3	86363000	Cj. Pneu e Câmara	2		0,00
4	6228336M1	Pneu	1		0,00
5	172950	Câmara de ar 16.9-30	1		0,00
6	84618400	Disco	2		0,00
7	040869P1	Prisioneiro	12		0,00
8	881162M2	Porca	12		0,00

**RODA DIANTEIRA**

**72-12**

**BT190**

**VALTRA**



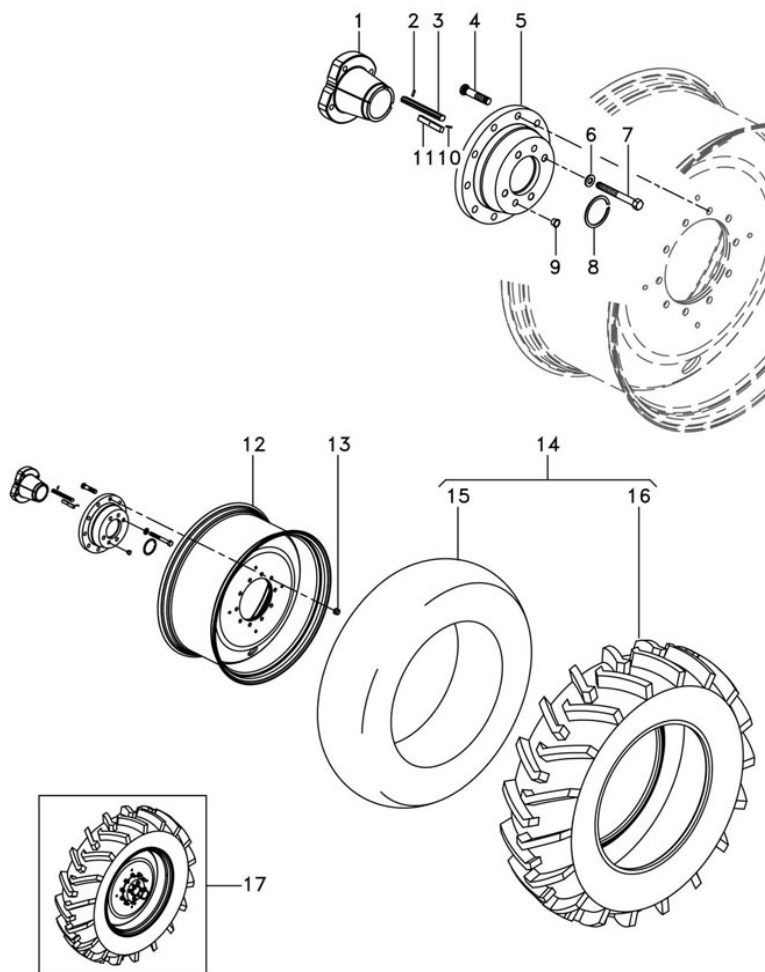
Ref.	Num. Peça	Denominação	Qty	Nota	\$ Unit
1	85724300	Aro	2		0,00
2	85824100	Cj. Pneu e Câmara	2		0,00
3	84681700	Pneu	2		0,00
4	289021	Câmara	2		0,00
5	84618400	Disco	2		0,00
6	040869P1	Prisioneiro	12		0,00
7	881162M2	Porca	12		0,00

RODA TRASEIRA

72-17

BT190

VALTRA



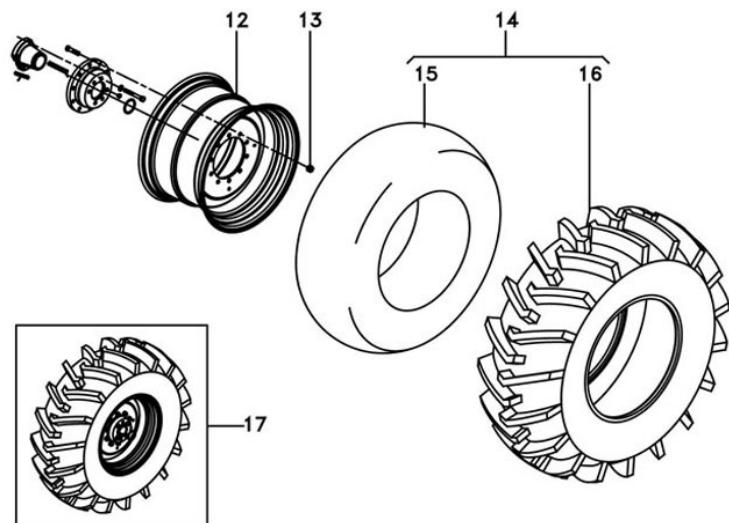
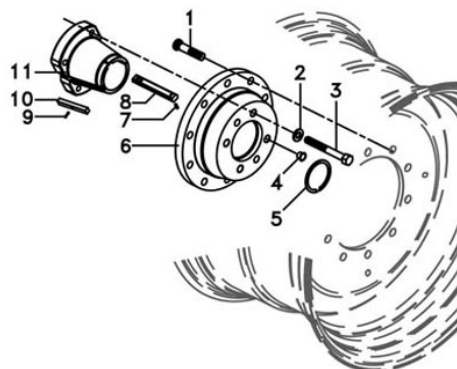
Ref.	Num. Peça	Denominação	Qty	Nota	\$ Unit
1	3793048M1	Cone	1		0,00
1	3793049M1	Cone	1		0,00
2	3006431X1	Pino	1	5 x 18	0,00
3	3716106M4	Chaveta	1		0,00
4	3716105M2	Parafuso	10	M22 x 1.5 x 100	0,00
5	3792619M2	Cubo da Roda	1		0,00
6	353775X1	Arruela	4		0,00
7	511411M3	Parafuso	4		0,00
8	358882X1	Anel	1		0,00
9	831564M1	Tampão	2		0,00
10	763786M1	Pino	1	1/8 x 7/8	0,00
11	509816M3	Chaveta	1		0,00
12	85714000	Aro	1	W18A x 38	0,00
13	3712611M2	Porca Especial	10		0,00
14	6216548M91	Cj.Pneu E Câmara	1		0,00
15	3587030M1	Câmara	1		0,00
16	6216547M1	Pneu	1		0,00
17	85715500	Cj. Rodagem	1		0,00
17	85715600	Cj. Rodagem	1		0,00

RODA TRASEIRA

72-19

BT190

VALTRA



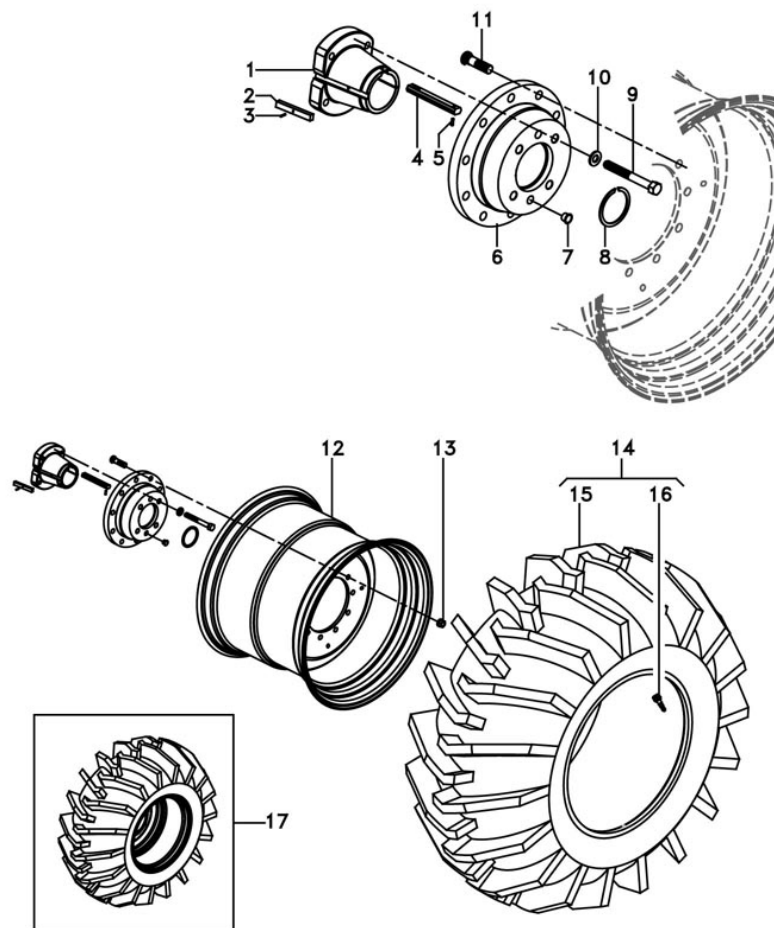
Ref.	Num. Peça	Denominação	Qty	Nota	\$ Unit
1	3792488M2	Parafuso	10	M22x1.5	0,00
2	353775X1	Arruela	4		0,00
3	511411M3	Parafuso	4		0,00
4	831564M1	Tampão	2		0,00
5	358882X1	Anel	1		0,00
6	3792619M2	Cubo da Roda	1		0,00
7	3006431X1	Pino	1		0,00
8	3716106M4	Chaveta	1		0,00
9	763786M1	Pino	1		0,00
10	509816M3	Chaveta	1		0,00
11	3793048M1	Cone	1		0,00
11	3793049M1	Cone	1		0,00
12	85715100	Aro	1		0,00
13	3712611M2	Porca Especial	10		0,00
14	80811700	Cj. Pneu e Câmara	1		0,00
15	80812200	Câmara	1		0,00
16	505037M1	Pneu	1		0,00
17	85714900	Cj. Roda	1		0,00
17	85715000	Cj. Roda	1		0,00

RODA TRASEIRA

72-20

BT190

VALTRA



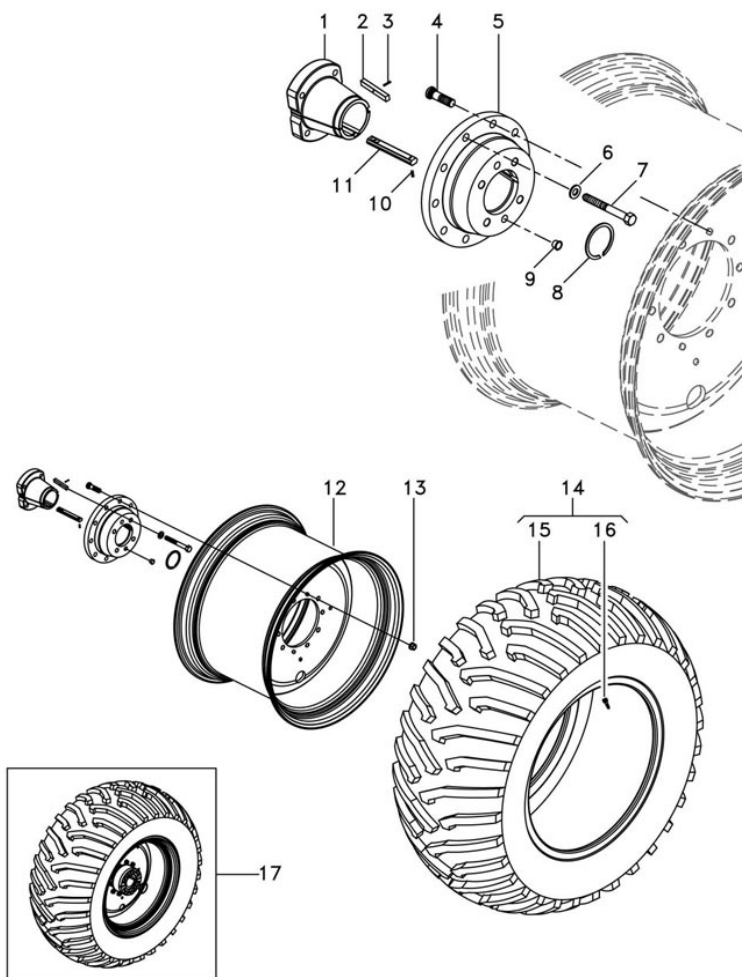
Ref.	Num. Peça	Denominação	Qty	Nota	\$ Unit
1	3793048M1	Cone	1		0,00
1	3793049M1	Cone	1		0,00
2	509816M3	Chaveta	1		0,00
3	763786M1	Pino	1		0,00
4	3716106M4	Chaveta	1		0,00
5	3006431X1	Pino	1		0,00
6	3792619M2	Cubo da Roda	1		0,00
7	831564M1	Tampão	2		0,00
8	358882X1	Anel	1		0,00
9	511411M3	Parafuso	4		0,00
10	353775X1	Arruela	4		0,00
11	3792488M2	Parafuso	10	M22x1.5	0,00
12	85812700	Aro	1		0,00
13	3712611M2	Porca Especial	10		0,00
14	85813100	Cj. Pneu e Câmara	1		0,00
15	6201899M1	Pneu	1		0,00
16	82354400	Válvula	1		0,00
17	85813000	Cj. Roda	1		0,00
17	85812600	Cj. Roda	1		0,00

**RODA TRASEIRA**

**72-22**

**BT190**

**VALTRA**



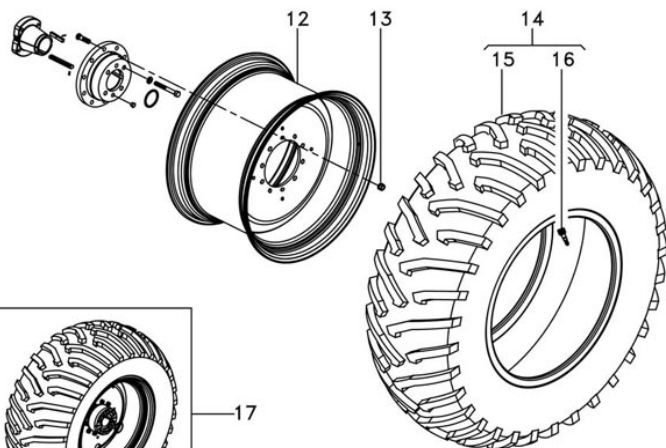
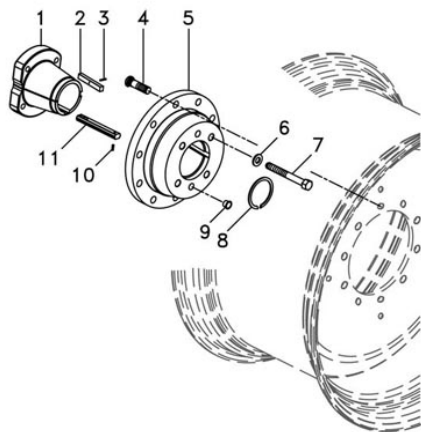
Ref.	Num. Peça	Denominação	Qty	Nota	\$ Unit
1	3793048M1	Cone	1		0,00
1	3793049M1	Cone	1		0,00
2	509816M3	Chaveta	1		0,00
3	763786M1	Pino	1	1/8 x 7/8	0,00
4	3792488M2	Parafuso	10	M22 x 1.5	0,00
5	3792619M2	Cubo da Roda	1		0,00
6	353775X1	Arruela	4		0,00
7	511411M3	Parafuso	4		0,00
8	358882X1	Anel	1		0,00
9	831564M1	Tampão	2		0,00
10	3006431X1	Pino	1	5 x 18	0,00
11	3716106M4	Chaveta	1		0,00
12	85813500	Aro	1	DWA27 x 38	0,00
13	3712611M2	Porca Especial	10		0,00
14	85813400	Pneu e Válvula	1		0,00
15	84770600	Pneu	1		0,00
16	82354400	Válvula	1		0,00
17	85813800	Cj. Rodagem	1		0,00
17	85813300	Cj. Rodagem	1		0,00

**RODA TRASEIRA**

**72-28**

**BT190**

**VALTRA**



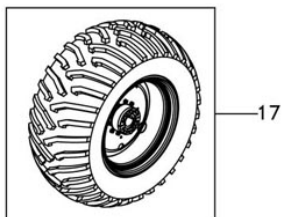
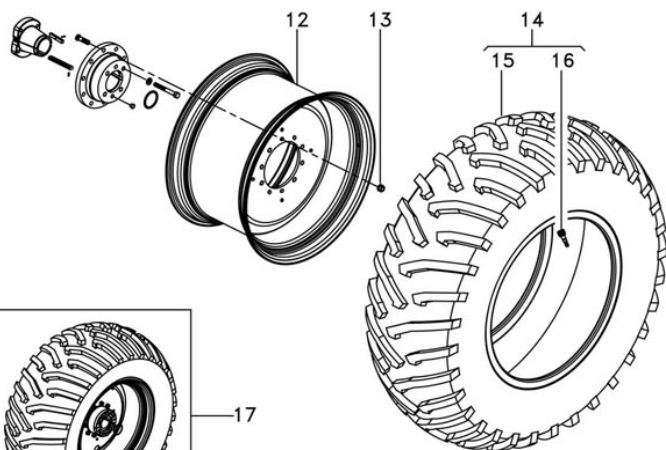
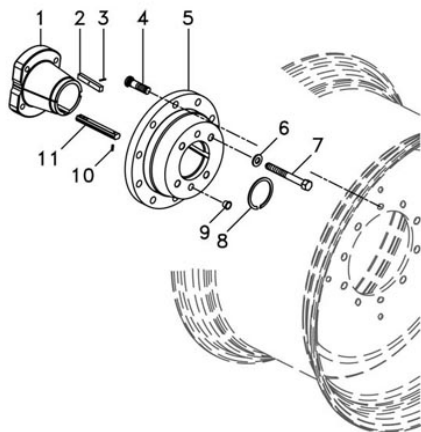
Ref.	Num. Peça	Denominação	Qty	Nota	\$ Unit
1	3793048M1	Cone	1		0,00
1	3793049M1	Cone	1		0,00
2	509816M3	Chaveta	1		0,00
3	357618X1	Pino	1	1/8 x 7/8	0,00
4	3792488M2	Parafuso	10	M22 x 1.5	0,00
5	3792619M2	Cubo da Roda	1		0,00
6	353775X1	Arruela	4		0,00
7	511411M3	Parafuso	4		0,00
8	358882X1	Anel	1		0,00
9	831564M1	Tampão	2		0,00
10	3006431X1	Pino	1	5 x 18	0,00
11	3716106M4	Chaveta	1		0,00
12	85822100	Aro	1	DW23A x 38	0,00
13	3712611M2	Porca Especial	10		0,00
14	6265522M91	Pneu e Válvula	1		0,00
15	6265523M1	Pneu	1		0,00
16	04686211	Válvula	1		0,00
17	86367100	Cj. Rodagem	1		0,00
17	86367200	Cj. Rodagem	1		0,00

RODA TRASEIRA

72-29

BT190

VALTRA



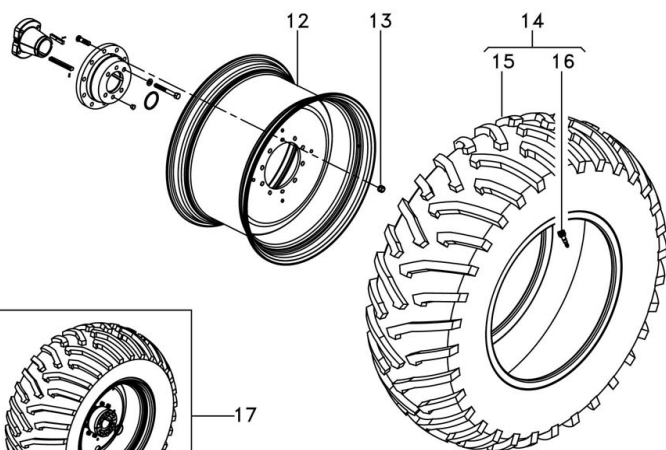
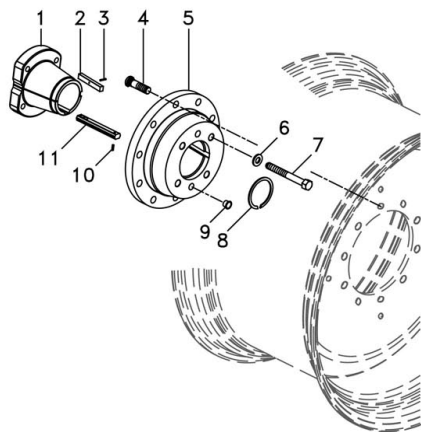
Ref.	Num. Peça	Denominação	Qty	Nota	\$ Unit
1	3793048M1	Cone	1		0,00
1	3793049M1	Cone	1		0,00
2	509816M3	Chaveta	1		0,00
3	357618X1	Pino	1	1/8 x 7/8	0,00
4	3792488M2	Parafuso	10	M22 x 1.5	0,00
5	3792619M2	Cubo da Roda	1		0,00
6	353775X1	Arruela	4		0,00
7	511411M3	Parafuso	4		0,00
8	358882X1	Anel	1		0,00
9	831564M1	Tampão	2		0,00
10	3006431X1	Pino	1	5 x 18	0,00
11	3716106M4	Chaveta	1		0,00
12	85822100	Aro	1	DW23A x 38	0,00
13	3712611M2	Porca Especial	10	M22 x 1.5	0,00
14	6231453M91	Pneu e Válvula	1		0,00
15	6231454M1	Pneu	1		0,00
16	046862T1	Válvula	1		0,00
17	86367400	Cj. Rodagem	1		0,00
17	86367500	Cj. Rodagem	1		0,00

**RODA TRASEIRA**

**72-30**

**BT190**

**VALTRA**



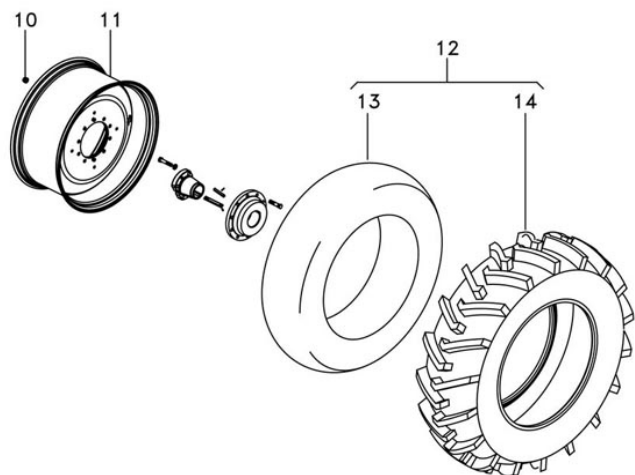
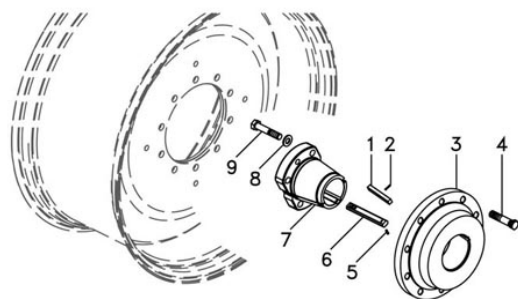
Ref.	Num. Peça	Denominação	Qty	Nota	\$ Unit
1	3793048M1	Cone	1		0,00
1	3793049M1	Cone	1		0,00
2	509816M3	Chaveta	1		0,00
3	357618X1	Pino	1	1/8 x 7/8	0,00
4	3792488M2	Parafuso	10	M22 x 1.5	0,00
5	3792619M2	Cubo da Roda	1		0,00
6	353775X1	Arruela	4		0,00
7	511411M3	Parafuso	4		0,00
8	358882X1	Anel	1		0,00
9	831564M1	Tampão	2		0,00
10	3006431X1	Pino	1	5 x 18	0,00
11	3716106H4	Chaveta	1		0,00
12	85822100	Aro	1	DW23A x 38	0,00
13	3712611M2	Porca Especial	10	M22 x 1.5	0,00
14	6266553M91	Cj. Rodagem	1		0,00
15	6266554M1	Pneu	1		0,00
16	046862T1	Válvula	1		0,00
17	86367700	Cj. Rodagem	1		0,00
17	86367800	Cj. Rodagem	1		0,00

**RODA TRASEIRA**

**72-32**

**BT190**

**VALTRA**



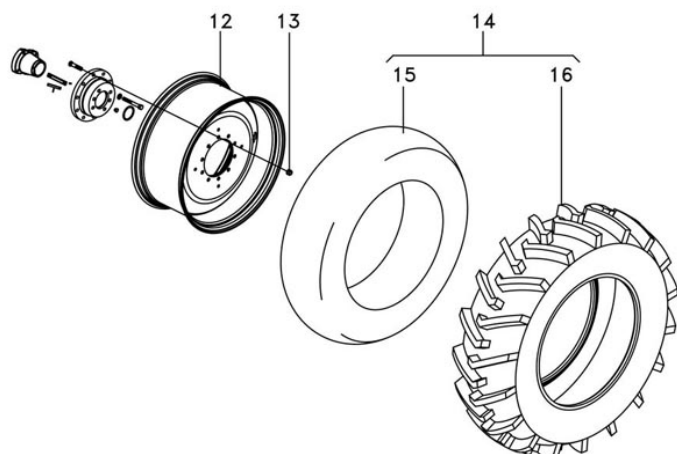
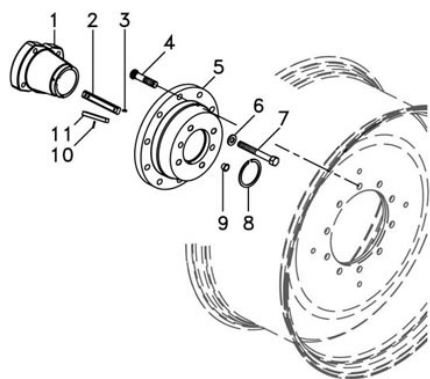
Ref.	Num. Peça	Denominação	Qty	Nota	\$ Unit
1	509816M3	Chaveta	1		0,00
2	357618X1	Pino	1	1/8 x 7/8	0,00
3	3786491M1	Cubo	1		0,00
4	3716105H2	Parafuso	10	M22 x 1.5 x 100	0,00
5	3006431X1	Pino	1	5 x 18	0,00
6	3716106H4	Chaveta	1		0,00
7	3786497M1	Cone	1		0,00
8	353775X1	Arruela	4		0,00
9	3010945X1	Parafuso	4	M20 x 105	0,00
10	3712611M2	Porca Especial	10	M22 x 1.5	0,00
11	6239930M91	Aro	1	W18A x 38	0,00
12	3585999M91	Cj.Pneu E Câmara	1		0,00
13	3587030M1	Câmara	1		0,00
14	3587025M1	Pneu	1		0,00

**RODA TRASEIRA**

**72-33**

**BT190**

**VALTRA**



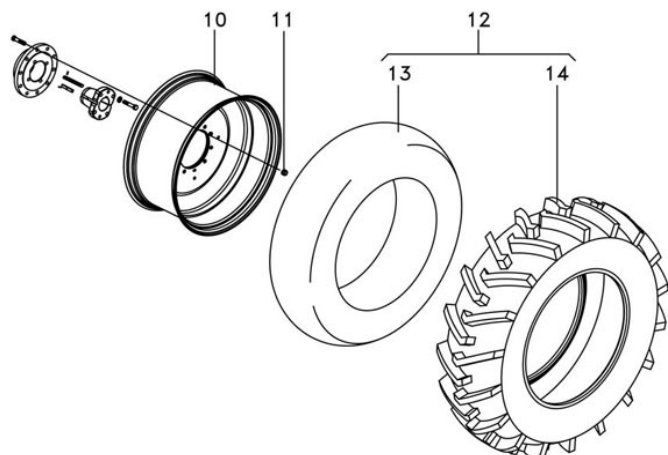
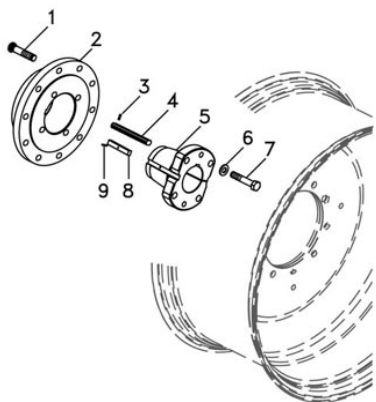
Ref.	Num. Peça	Denominação	Qty	Nota	\$ Unit
1	3793048M1	Cone	1		0,00
2	3716106M4	Chaveta	1		0,00
3	3006431X1	Pino	1	5 x 18	0,00
4	3716105M2	Parafuso	10	M22 x 1.5 x 100	0,00
5	3792619M2	Cubo da Roda	1		0,00
6	353775X1	Arruela	4		0,00
7	511411M3	Parafuso	4		0,00
8	358882X1	Anel	1		0,00
9	831564M1	Tampão	2		0,00
10	733786M1	Pino	1	1/8 x 7/8	0,00
11	509816M3	Chaveta	1		0,00
12	85714000	Aro	1	W18A x 38	0,00
13	3712611M2	Porca Especial	10	M22 x 1.5	0,00
14	80879700	Cj. Pneu e Câmara	1		0,00
15	80879800	Câmara	1		0,00
16	80879900	Pneu	1		0,00

**RODA TRASEIRA**

**72-34**

**BT190**

**VALTRA**



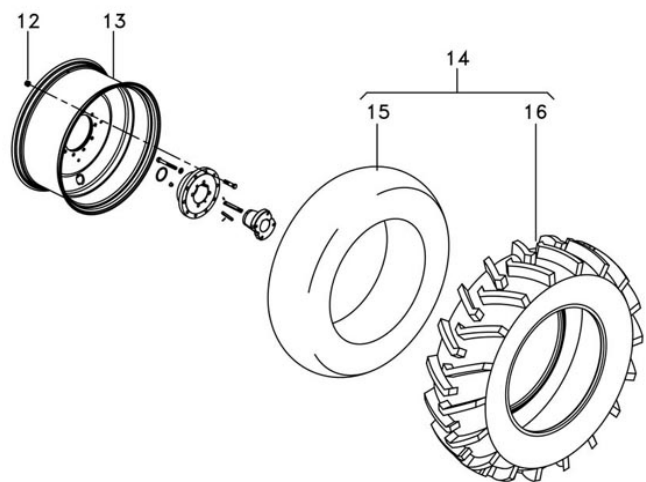
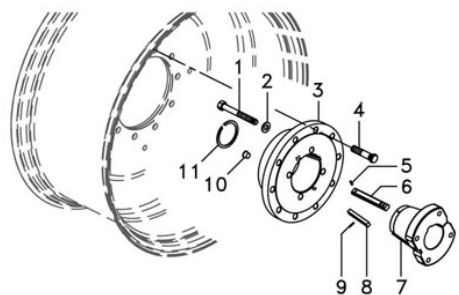
Ref.	Num. Peça	Denominação	Qty	Nota	\$ Unit
1	3716105M2	Parafuso	10	M22 x 1.5 x 100	0,00
2	3786491M1	Cubo	1		0,00
3	3006431X1	Pino	1	5 x 18	0,00
4	3716106M4	Chaveta	1		0,00
5	3786579M1	Cone	1		0,00
6	353775X1	Arruela	4		0,00
7	3010945X1	Parafuso	4	M20 x 105	0,00
8	509816M3	Chaveta	1		0,00
9	763786M1	Pino	1	1/8 x 7/8	0,00
10	85714000	Aro	1	W18A x 38	0,00
11	3712611M2	Porca Especial	10	M22 x 1.5	0,00
12	80879700	Cj. Pneu e Câmara	1		0,00
13	80879800	Câmara	1		0,00
14	80879900	Pneu	1		0,00

**RODA TRASEIRA**

**72-35**

**BT190**

**VALTRA**



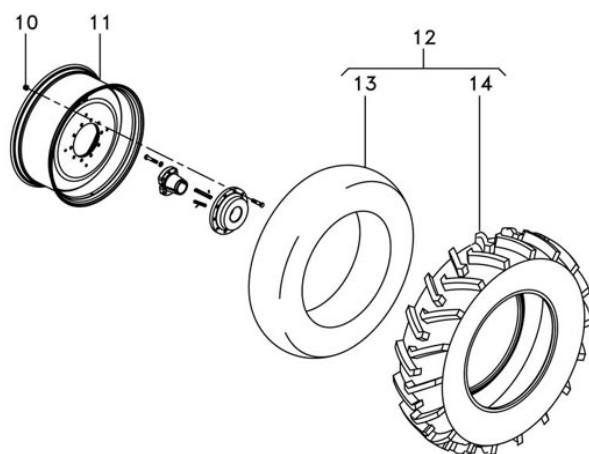
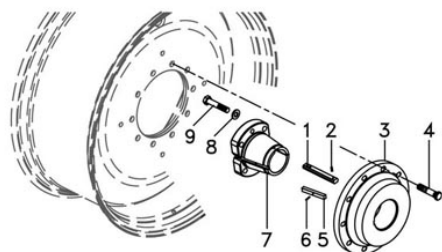
Ref.	Num. Peça	Denominação	Qty	Nota	\$ Unit
1	511411M3	Parafuso	4		0,00
2	353775X1	Arruela	4		0,00
3	3792619M2	Cubo da Roda	1		0,00
4	3716105M2	Parafuso	10	M22 x 1.5 x 100	0,00
5	3006431X1	Pino	1	5 x 18	0,00
6	3716106M4	Chaveta	1		0,00
7	3793049M1	Cone	1		0,00
8	509816M3	Chaveta	1		0,00
9	763786M1	Pino	1	1/8 x 7/8	0,00
10	831564M1	Tampão	2		0,00
11	358882X1	Anel	1		0,00
12	3712611M2	Porca Especial	10	M22 x 1.5	0,00
13	85714000	Aro	1	W18A x 38	0,00
14	80879700	Cj. Pneu e Câmara	1		0,00
15	80879800	Câmara	1		0,00
16	80879900	Pneu	1		0,00

**RODA TRASEIRA**

**72-39**

**BT190**

**VALTRA**



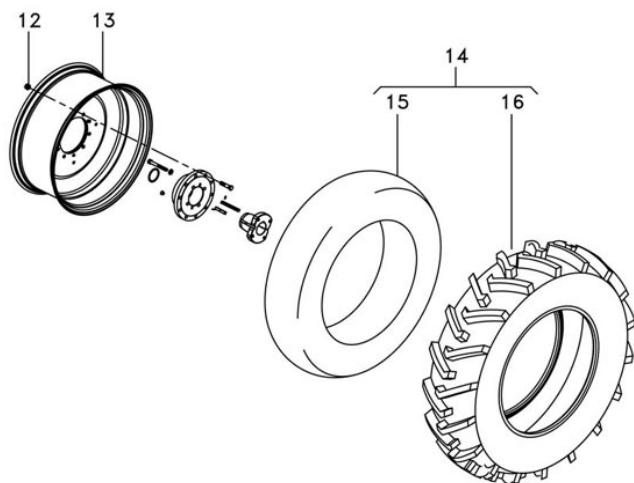
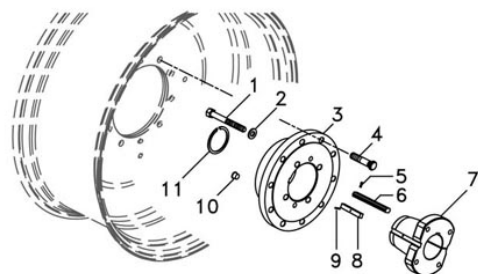
Ref.	Num. Peça	Denominação	Qty	Nota	\$ Unit
1	3716106M4	Chaveta	1		0,00
2	3006431X1	Pino	1	5 x 18	0,00
3	3786491M1	Cubo	1		0,00
4	3716105M2	Parafuso	10	M22 x 1.5 x 100	0,00
5	509816M3	Chaveta	1		0,00
6	357618X1	Pino	1	1/8 x 7/8	0,00
7	3786497M1	Cone	1		0,00
8	353775X1	Arruela	4		0,00
9	3010945X1	Parafuso	4	M20 x 105	0,00
10	3712611M2	Porca Especial	10	M22 x 1.5	0,00
11	85713300	Aro	1	W16A x 38	0,00
12	6261980M91	Cj.Pneu E Câmara	1		0,00
13	3410891M1	Câmara	1		0,00
14	6261979M1	Pneu	1		0,00

**RODA TRASEIRA**

**72-41**

**BT190**

**VALTRA**



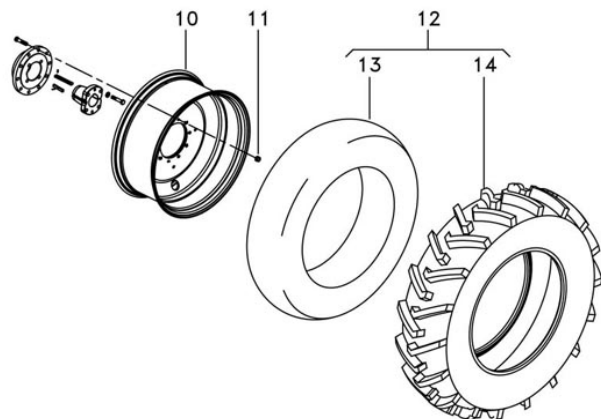
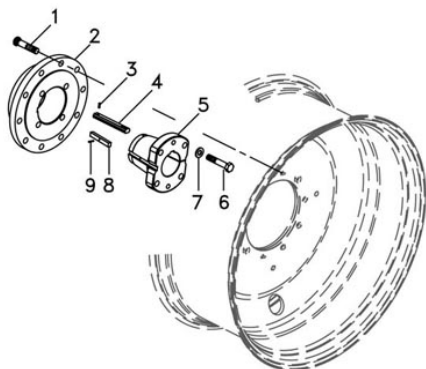
Ref.	Num. Peça	Denominação	Qty	Nota	\$ Unit
1	511411M3	Parafuso	4		0,00
2	353775X1	Arruela	4		0,00
3	3792619M2	Cubo da Roda	1		0,00
4	3716105M2	Parafuso	10	M22 x 1.5 x 100	0,00
5	3006431X1	Pino	1	5 x 18	0,00
6	3716106M4	Chaveta	1		0,00
7	3793049M1	Cone	1		0,00
8	509816M3	Chaveta	1		0,00
9	357618X1	Pino	1	1/8 x 7/8	0,00
10	831564M1	Tampão	2		0,00
11	358882X1	Anel	1		0,00
12	3712611M2	Porca Especial	10	M22 x 1.5	0,00
13	85713300	Aro	1	W16A x 38	0,00
14	6261980M91	Cj.Pneu E Câmara	1		0,00
15	3410891M1	Câmara	1		0,00
16	6261979M1	Pneu	1		0,00

**RODA TRASEIRA**

**72-42**

**BT190**

**VALTRA**



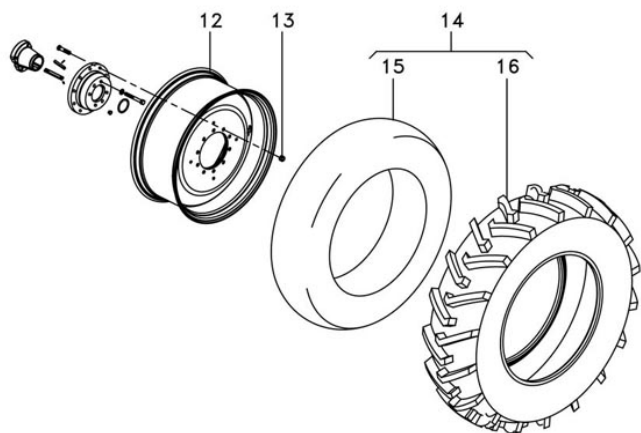
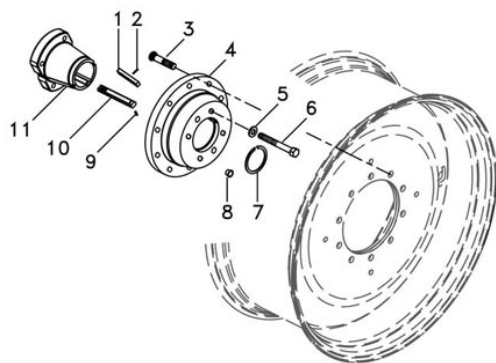
Ref.	Num. Peça	Denominação	Qty	Nota	\$ Unit
1	3716105M2	Parafuso	10	M22 x 1.5 x 100	0,00
2	3786491M1	Cubo	1		0,00
3	3006431X1	Pino	1	5 x 18	0,00
4	3716106M4	Chaveta	1		0,00
5	3786579M1	Cone	1		0,00
6	3010945X1	Parafuso	4	M20 x 105	0,00
7	353775X1	Arruela	4		0,00
8	509816M3	Chaveta	1		0,00
9	357618X1	Pino	1	1/8 x 7/8	0,00
10	85713300	Aro	1	W16A x 38	0,00
11	3712611M2	Porca Especial	10	M22 x 1.5	0,00
12	6261980M91	Cj.Pneu E Câmara	1		0,00
13	3410891M1	Câmara	1		0,00
14	6261979M1	Pneu	1		0,00

**RODA TRASEIRA**

**72-43**

**BT190**

**VALTRA**



Ref.	Num. Peça	Denominação	Qty	Nota	\$ Unit
1	509816M3	Chaveta	1		0,00
2	357618X1	Pino	1	1/8 x 7/8	0,00
3	3716105M2	Parafuso	10	M22 x 1.5 x 100	0,00
4	3792619M2	Cubo da Roda	1		0,00
5	353775X1	Arruela	4		0,00
6	511411M3	Parafuso	4		0,00
7	358882X1	Anel	1		0,00
8	831564M1	Tampão	2		0,00
9	3006431X1	Pino	1	5 x 18	0,00
10	3716106M4	Chaveta	1		0,00
11	3793048M1	Cone	1		0,00
12	85713300	Aro	1	W16A x 38	0,00
13	3712611M2	Porca Especial	10	M22 x 1.5	0,00
14	6261980M91	Cj.Pneu E Câmara	1		0,00
15	3410891M1	Câmara	1		0,00
16	6261979M1	Pneu	1		0,00

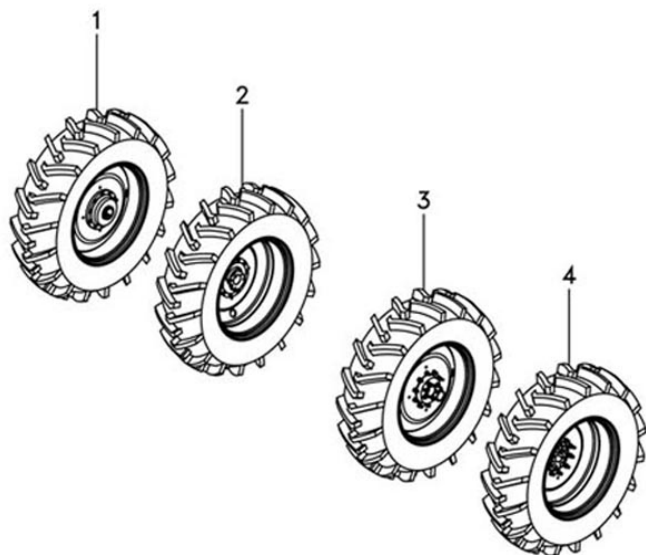
**RODA TRASEIRA DUPLA**

**72-47**

**BT190**

**VALTRA**

Ref.	Num. Peça	Denominação	Qty	Nota	\$ Unit
1	85719300	Cj. Rodagem	1		0,00
2	85719400	Cj. Rodagem	1		0,00
3	85719600	Cj. Rodagem	1		0,00
4	85719500	Cj. Rodagem	1		0,00



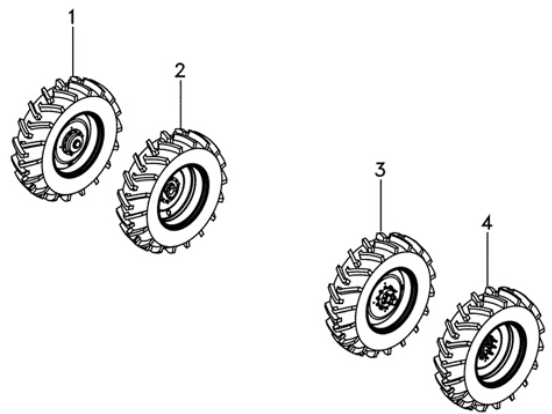
**RODA TRASEIRA DUPLA**

**72-50**

**BT190**

**VALTRA**

Ref.	Num. Peça	Denominação	Qty	Nota	\$ Unit
1	6265344M91	Cj. Rodagem	1		0,00
2	6265343M91	Cj. Rodagem	1		0,00
3	6265341M91	Cj. Rodagem	1		0,00
4	6265342M91	Cj. Rodagem	1		0,00



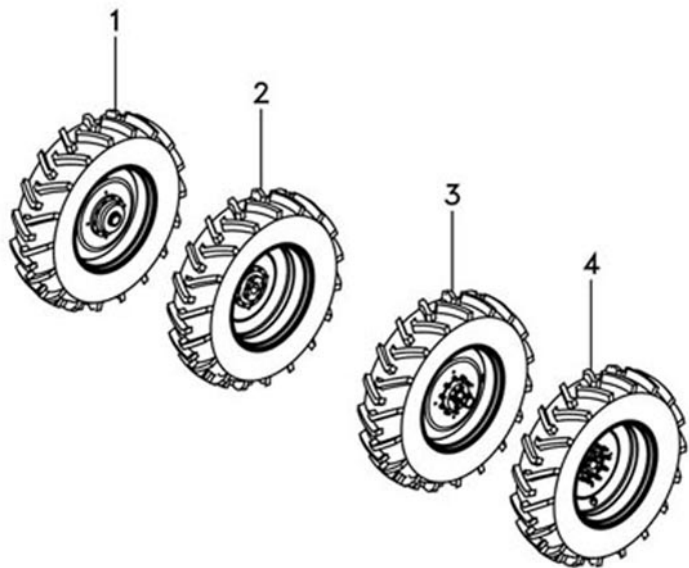
**RODA TRASEIRA DUPLA**

**72-52**

**BT190**

**VALTRA**

Ref.	Num. Peça	Denominação	Qty	Nota	\$ Unit
1	83366400	Cj. Rodagem	1	N771Z033	0,00
2	83366300	Cj. Rodagem	1	N771Z032	0,00
3	83366100	Cj. Rodagem	1		0,00
4	83366200	Cj. Rodagem	1		0,00



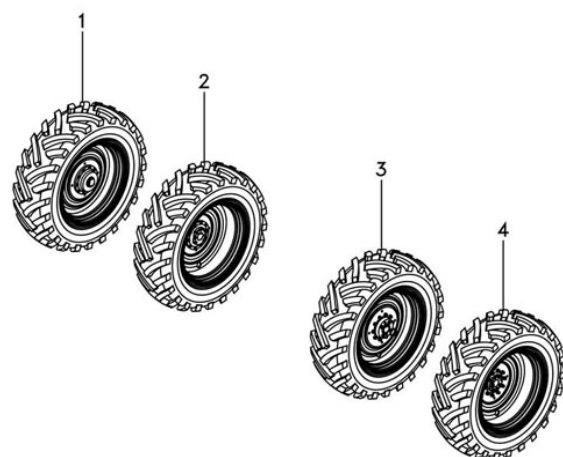
**RODA TRASEIRA DUPLA**

**72-53**

**BT190**

**VALTRA**

Ref.	Num. Peça	Denominação	Qty	Nota	\$ Unit
1	86368300	Cj. Rodagem	1		0,00
2	86368200	Cj. Rodagem	1		0,00
3	86368100	Cj. Rodagem	1		0,00
4	8636800	Cj. Rodagem	1		0,00



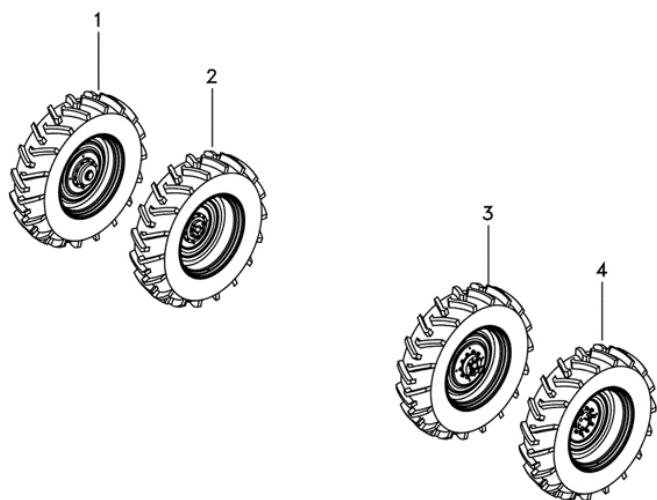
**RODA TRASEIRA DUPLA**

**72-54**

**BT190**

**VALTRA**

Ref.	Num. Peça	Denominação	Qty	Nota	\$ Unit
1	6281061M91	Cj. Rodagem	1		0,00
2	6281060M91	Cj. Rodagem	1		0,00
3	6281058M91	Cj. Rodagem	1		0,00
4	6281059M91	Cj. Rodagem	1		0,00

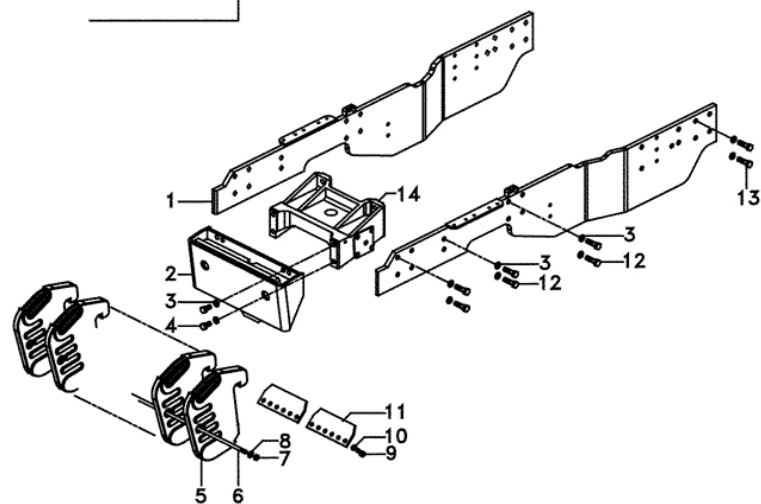
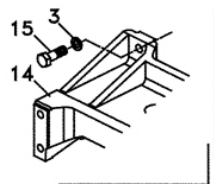


**CONTRAPESO DIANTEIRO**

**72-56**

**BT190**

**VALTRA**



Ref.	Num. Peça	Denominação	Qty	Nota	\$ Unit
1	6227685M91	Longarina	1		0,00
1	6227683M91	Longarina	1		0,00
2	3715537M1	Suporte	1		0,00
3	339378X1	Arruela	36		0,00
4	1441704X1	Parafuso	4	M20x2 5x40	0,00
5	020042P1	Peso	12		0,00
6	020041P1	Prisioneiro	1		0,00
7	375112X1	Porca	2		0,00
8	3585377M1	Arruela	2		0,00
9	3145222M1	Parafuso	12	7/8"x11	0,00
10	353433X1	Arruela	12		0,00
11	020046P1	Placa	2		0,00
12	3001968X1	Parafuso	20	M20x60	0,00
13	391329X1	Parafuso	8	M20x70	0,00
14	038804S2	Suporte	1		0,00
15	3580231M1	Parafuso	4	M20x75	0,00

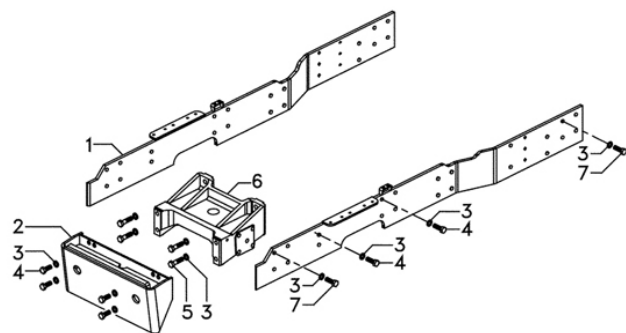
**CONTRAPESO DIANTEIRO**

**72-57**

**BT190**

**VALTRA**

Ref.	Num. Peça	Denominação	Qty	Nota	\$ Unit
1	6267216M91	Longarina	1		0,00
1	6267215M91	Longarina	1		0,00
2	6267389M91	Suporte	1		0,00
3	339378X1	Arruela	36		0,00
4	1441590X1	Parafuso	16	M20x50	0,00
5	3580231M1	Parafuso	4	M20x75	0,00
6	3715537M1	Suporte	1		0,00
7	3001968X1	Parafuso	16	M20x60	0,00

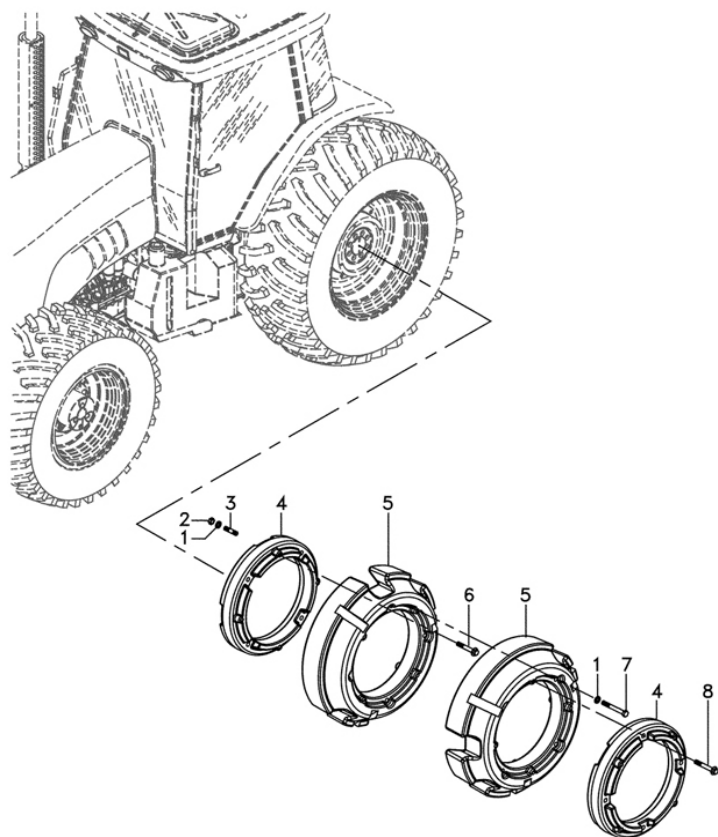


**PESO DA RODA DIANTEIRA**

**72-60**

**BT190**

**VALTRA**



Ref.	Num. Peça	Denominação	Qty	Nota	\$ Unit
1	3019575X1	Arruela Dentada	16		0,00
2	339034X1	Porca	8	M16x2	0,00
3	3386466M1	Prisioneiro	8		0,00
4	3789077M1	Peso	4	50Kg	0,00
5	6243015M1	Peso	4	200Kg	0,00
6	3009245X1	Parafuso	8	M16x100	0,00
7	3015187X1	Parafuso	8	M16x130	0,00
8	3009246X1	Parafuso	8	M16x110	0,00

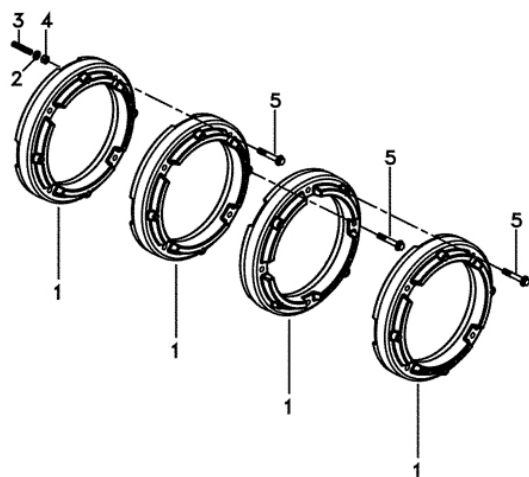
**PESO DA RODA TRASEIRA**

**72-61**

**BT190**

**VALTRA**

Ref.	Num. Peça	Denominação	Qty	Nota	\$ Unit
1	3789077M1	Peso	8	50kgf	0,00
2	3019575X1	Arruela Dentada	8		0,00
3	3386466M1	Prisioneiro	8		0,00
4	339034X1	Porca	8		0,00
5	3009244X1	Parafuso	24	M16x90	0,00

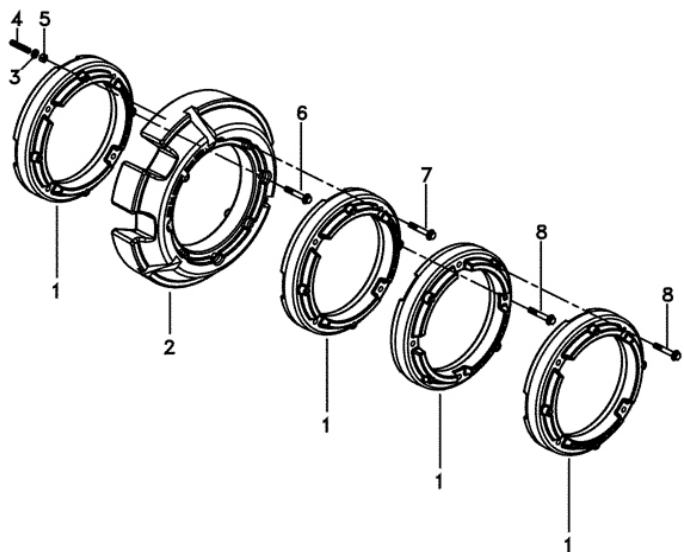


**PESO DA RODA TRASEIRA**

**72-62**

**BT190**

**VALTRA**



Ref.	Num. Peça	Denominação	Qty	Nota	\$ Unit
1	3789077M1	Peso	8	50kgf	0,00
2	6243015M1	Peso	2	200kgf	0,00
3	3019575X1	Arruela Dentada	8		0,00
4	3386466M1	Prisioneiro	8		0,00
5	339034X1	Porca	8		0,00
6	3009245X1	Parafuso	8	M16x100	0,00
7	3009246X1	Parafuso	8	M16x110	0,00
8	3009244X1	Parafuso	16	M16x90	0,00