

PULVERIZADOR KO A2500 TC-10S

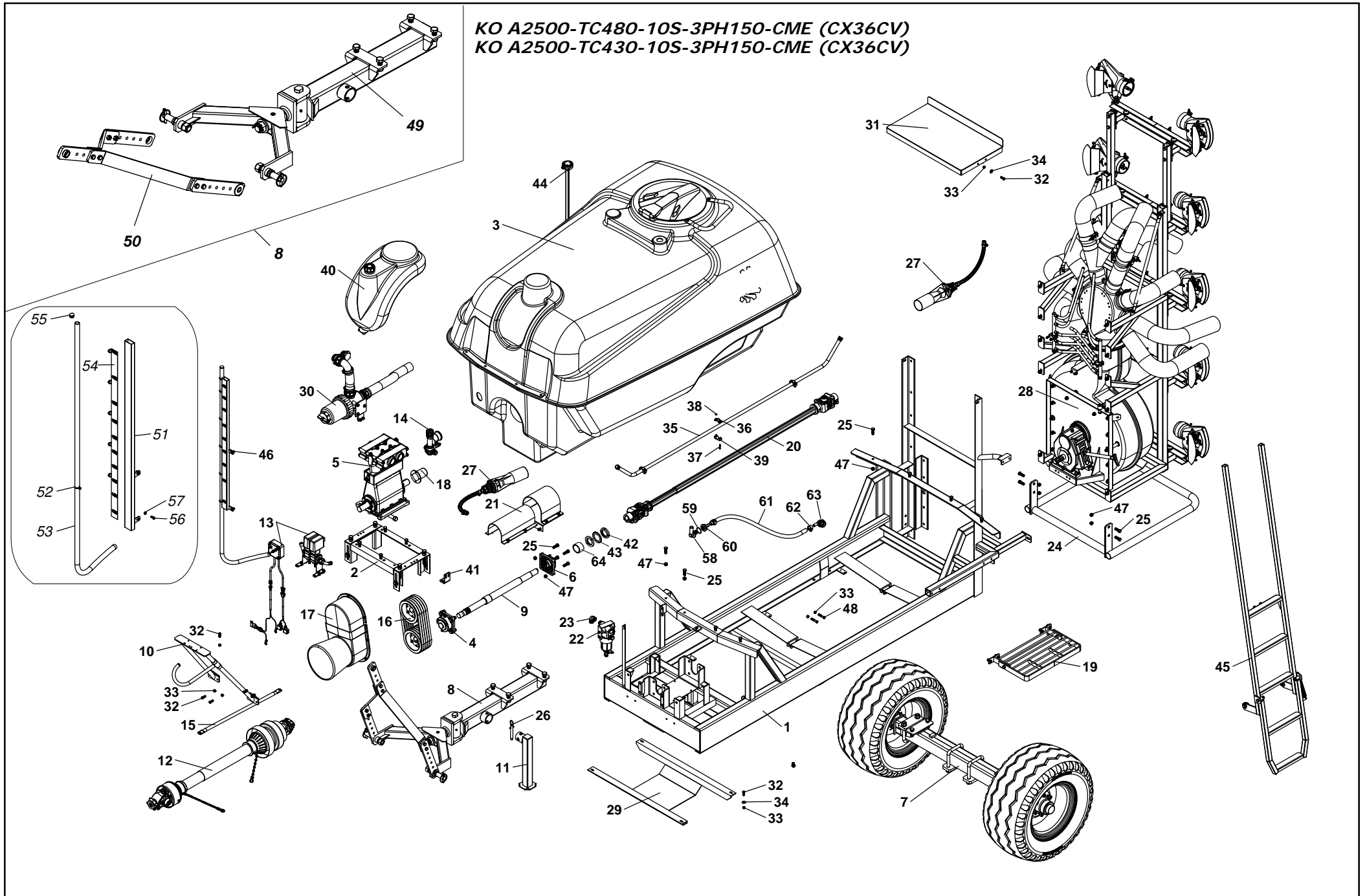
ÍNDICE

DISCRIMINAÇÃO DO PRODUTO	PÁGINA	DISCRIMINAÇÃO DO PRODUTO	PÁGINA
Adesivos	19/20	Macaco giratorio baixo.....	18
Lista de peças.....	19/20	Lista de peças.....	18
Agitador hidraulico nº 2	12	Mangueira de lubrif icação	14
Lista de peças.....	12	Lista de peças.....	14
Bico Duplex	29	Pulverizador KO A2500 TC-10S	02
Lista de peças.....	29	Lista de peças.....	03
Bomba KO 3PV 150 (Eixo 40)	08	Reservatorio de agua limpa	14
Lista de peças.....	08	Lista de peças.....	14
Caixa de transmissão 36Cv	30	Regulador de pressão 3P 65-150	13
Lista de peças.....	31	Lista de peças.....	13
Cambão esterçante	17	Rodeiro KO A2000-A4000	16
Lista de peças.....	17	Lista de peças.....	16
Comando a cabo	15	Sistema de Transmissão.....	10
Lista de peças.....	15	Lista de peças.....	10
Comando Eletrico	21/ 27	Sistemas hidro pulverizador 2000/4000TC10S	04
Lista de peças.....	21/ 27	Lista de peças.....	05
Engate telescopico A2000	18	Tanque A2000/4000	09
Lista de peças.....	18	Lista de peças.....	09
Escada articulavel	11	Turbina TC10S - 36CV	06
Lista de peças.....	11	Lista de peças.....	07
Filtro de sucção	12		
Lista de peças	12		
Incorporador KO Mix	32		
Lista de peças	33		
Plataforma articulavel A2000	16		
Lista de peças	16		
Lança telescópica	28		
Lista de peças.....	28		

CATÁLOGO PEÇAS
CÓDIGO - 19528300
REV.:01 DATA 09/2021

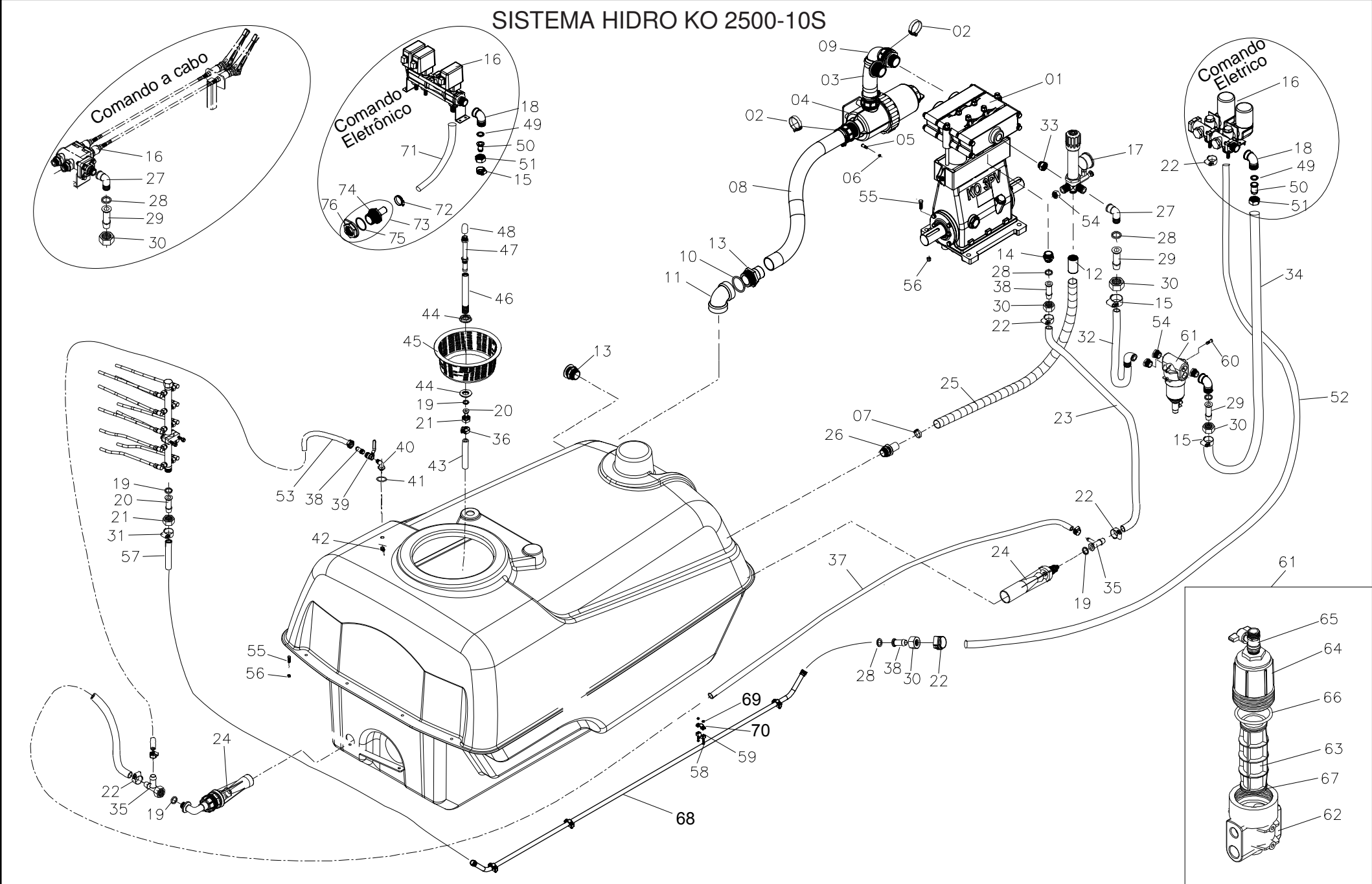
KO se reserva o direito de introduzir modificações em seus equipamentos e acessório sem prévio aviso.

KO A2500-TC480-10S-3PH150-CME (CX36CV)
KO A2500-TC430-10S-3PH150-CME (CX36CV)



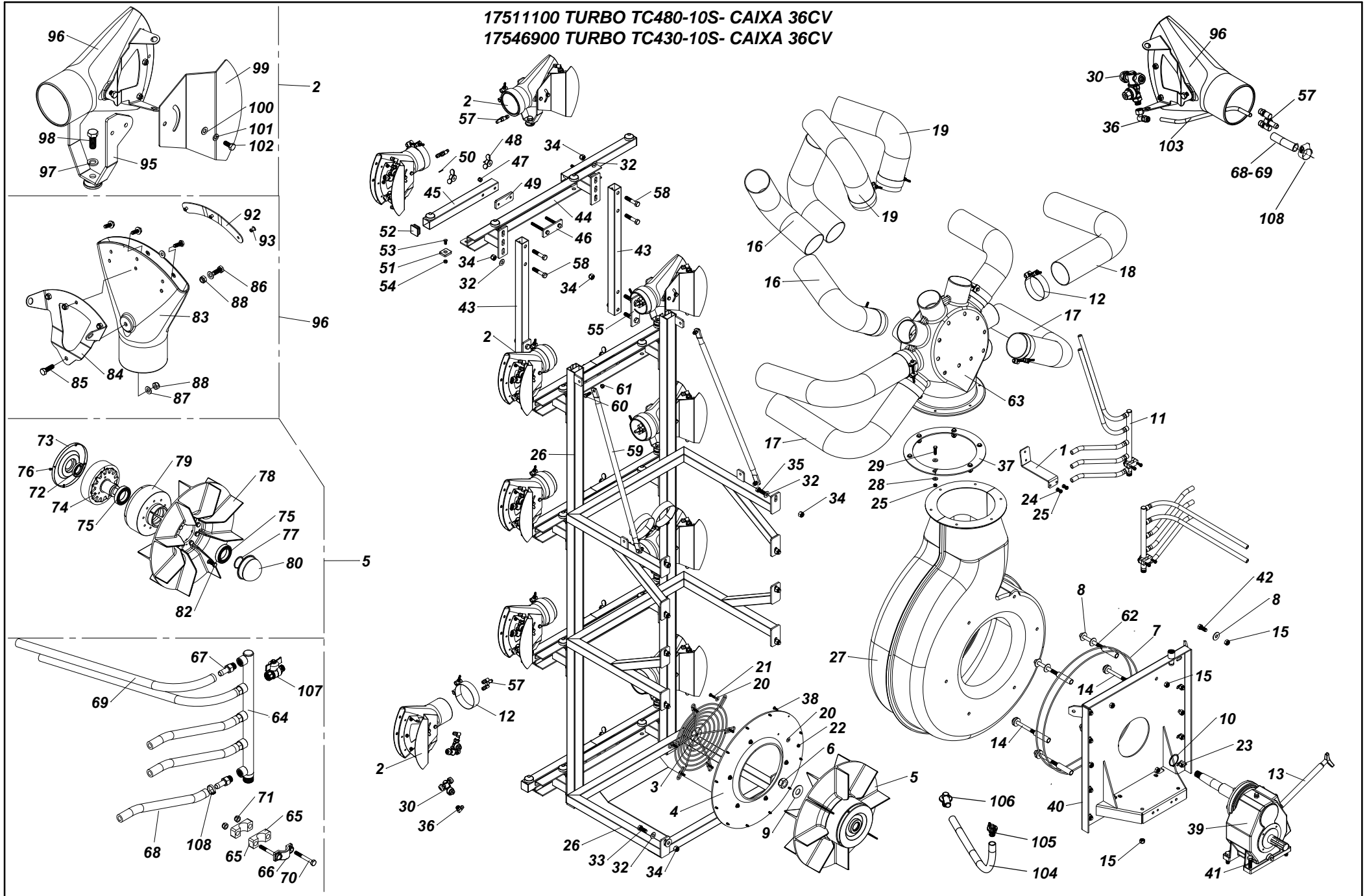
ITENS	CÓDIGO	DISCRIMINAÇÃO	TODAS	ITENS	CÓDIGO	DISCRIMINAÇÃO	TODAS
1	17537100	CHASSI KO A2500 TC480-10S-36CV	1	44	27030268	HASTE DO SENSOR DE NIVEL ELETRONICO 2500L	1
2	17323400	SUPORTE ESTICADOR VERTICAL 2000/4000 COM SUPORT-3PV100/150	1	45	17537800	ESCADA ARTICULAVEL KO A2500 TC480-8/10S	1
3	17537200	TANQUE KO A2500L FIBRA(COMPLETO)	1	46	19527800	VISOR DE NIVEL KO A2500 TANQUE FIBRA	1
4	21050106	CONJUNTO RCJ-40 COM ROLAMENTO GE50 KARB(TIPO F)	1	47	20100207	PORCA SEXT. PARLOCK 1/2" NC	16
5	17298900	BOMBA KO 3PV150 EIXO DE 40	1	48	20250309	PARAFUSO SEXT. 3/8"x2" MR-NC-8.8	4
				49	17311700	CAMBÃO ESTEÇANTE KO A2000 COMPLETO	1
6	17484900	MANCAL DIANTEIRO KO A2000/4000	1	50	17367800	ENGATE TELESCÓPICO KO A2000 COMPLETO	1
7	17537300	RODEIRO REGULÁVEL KO A2500 TC480-10S(PNEU 340/55-16)	1		17492500	TRAVA DO CAMBÃO ESTEÇANTE	1
8	17514200	CAMBÃO ESTERÇANTE KO A2000(C/TRAVA)CPL	1				
9	14029000	EIXO DIANTEIRO DA TRANS.KO A2000/4000 REFORÇADO	1	51	19425800	ESCALA DO V I SOR DE NIVEL KO A2500L	1
10	17277100	SUPORTE DO DISTRIBUIDOR 2VIAS A CABO-A1500MG	1	52	11051400	ABRAÇADEIRA DO V I SOR DE NIVEL-3/4"	6
				53	19302700	MANGUEIRA CRISTAL DE 3/4" x2 x1800	1
11	17294000	MACACO GIRATORIO KO A1000 ESTERÇANTE	1	54	29350303	DECALQUE CONJ.GRADUAÇÃO 2500L GRADUADO	1
	17262400	MACACO GIRATORIO KO A2000 BAIXO	1	55	11054400	TAMPA DO VISOR DE NIVEL/MANGUEIRA CRISTAL 3/4	1
12	21140130	CARDAN HOMOC.SERIE 5000-INVERTIDO	1				
	21140129	CARDAN KO 41 SERIE 007 - AEMCO	1	56	20020003	PARAFUSO SEXT.1/4" x3/4" RI-NC	2
13	17452200	COMANDO ELET.KO 2VIAS S/RET.C/CURVA 3/4"	1	57	20100203	PORCA SEXT.PARLOCK DE 1/4"-NC	2
14	17317600	REGULADOR DE PRESSÃO 3P45/150(350PSI)	1	58	11054300	ADAPTADOR DO VISOR DE 3/4"	1
15	19527600	MÃO FRANCESA DE 1/2"x810 FURO DE 10	1	59	21030218	ANEL O'RING NR.15	1
				60	11032000	GARRA DE 1/2" DO LAVADOR DE EMBALAGEM	1
16	19557700	TRANSMISSÃO 175x175x5B-37 - BUCHA DE 50 E 40	1				
17	19428200	PROTETOR DA TRANSMISSÃO DE CORRENTE A2000/4000	1	61	19286000	MANGUEIRA DE 1/2" DUPLA TRAMA DE 1/2" x075m	1
18	19428300	FLANGE DA TAMPA DE PROTEÇÃO DA BOMBA 3PV	1	62	29040104	ABRAÇADEIRA DE 44-22	2
19	17422400	PLATAFORMA ARTICULÁVEL KO A2000	1	63	19160100	ADAPTADOR DO VISOR DE 1/2"	1
20	21140144	CARDAN KO 54 SERIE 004 TRANS.TURBO A2500-TG8S	1	64	19557500	BUCHA DE ENCOSTO Ø50x40x30	1
21	17537000	PROTETOR DIANTEIRO DO EIXO TRANSMISSÃO A2500	1				
22	19507100	FILTRO DE LINHA ALTA PRESSÃO PARA KO A1500/200 TC480-8S	1				
23	29032604	COTOVELO MACHO/FEMEA DE 3/4"BSP LATAO	1				
24	19459600	PROTETOR TRASEIRO DA QUADRA TG8S	1				
25	20020406	PARAFUSO SEXT. 1/2" x 1.1/2" RI-NC	16				
26	16019000	PINO DO DESCANÇO DO MACACO GIRATORIO	1				
27	19461200	AGITADOR HIDRAULICO NR.3(GRANDE)COMPLETO	2				
28	17511100	TURBO TC480-10S	1				
	17546900	TURBO TC430-10S	1				
29	17289100	PROTETOR DO TANQUE A2000	1				
30	17459800	FILTRO DE SUCCÃO 260 L/MIN C/SUPORTE P/2000 IH	1				
31	17515000	PLATAFORMA PARA KO 2000 TC480-10S	1				
32	20020204	PARAFUSO SEXTAVADO 3/8"x1"RI NC	12				
33	20100205	PORCA SEXT.PARLOCK DE 3/8" NC	16				
34	20140112	ARRUELA LISA 3/8"	6				
35	19527400	TUBO CONDUTOR KO A2500	2				
36	15066200	SEMI-ABRACADEIRA PARA TUBO CONDUTOR	6				
37	20080415	PARAF. CAB. BOL.3/16"x1.1/4" NC	12				
38	20100202	PORCA PARLOCK 3/16"-CHAVE 3/8"	12				
39	11047800	GUIA DA SERPENTINA DE 21.34	6				
40	17338700	RESERVATORIO DE AGUA LIMPA 25L COMPLETO	1				
41	15249300	SUPORTE DO FILTRO DE SUCCÃO DUPLO KOA1500	1				
42	22030266	PORCA KM-08 D40	2				
43	22030267	ARRUELA MB-08 D40	1				

SISTEMA HIDRO KO 2500-10S



ITEM	CÓDIGO	DISCRIMINAÇÃO	Q.TDE	ITEM	CÓDIGO	DISCRIMINAÇÃO	TODAS
01	17298900	Bomba 3PV 150 cpl	01	49	19012500	Junta platica de 1"	02
02	29040619	Abraçadeira 51-64.....	04	50	13057500	Garra de 3/4" P/porca de 1"	02
03	19398300	Mangueira 2" x 0,70 m Kanaflex	02	51	13015200	Porca da garra de 1"	02
04	17459800	Filtro de sucção 260L	01	52	19409600	Mangueira de 1/2"x1,40m	02
05	20020205	Parafuso sextavado 3/8"x1"	02	53	19287400	Mangueira de 1/2" x 1,50 uma trama (600 psi)	01
06	20020205	Porca parlock 3/8"	02	54	13040200	Tampão de 1/2"	01
07	29040615	Abraçadeira 32-44.....	06	55	20020406	Parafuso sextavado de 1/2"x1.1/2".....	10
08	19384700	Mangueira 2" x 0,70 M Kanaflex	01	56	20100207	Porca parlock 1/2"	10
09	95410114	Curva rosca macho de 2"	01	57	19485400	Mangueira dupla trama de 1/2" x 0,50m	02
10	95040109	Junta de 2"	01	58	20080415	Parafuso fenda cab.red. 3/16"x1.1/4".....	12
11	29161206	Cotovelo de 2" PVC	01	59	11047800	Guia da serpentina	06
12	11052700	Adaptador do regulador de pressão 1"BSP	01	60	20330813	Parafuso sextavado M8 x 20	02
13	19154700	Dreno de 2" cpl.....	01	61	95020222	Filtro de linha de alta pressão M50	01
14	13048100	Niple de redução 3/4"x1".....	01	62	95020227	Cabeçote do filtro de linha	01
15	29040608	Abraçadeira 22-32	04	63	95020226	Peneira do filtro de linha	01
16	17397800	Comando a cabo completo KO 2000	01	64	95020230	Copo do filtro de linha	01
	17452200	Comando Eletrico KO A2000	01	65	95020231	Válvula do filtro	01
	17553200	Comando Eletrônico KO A2000	01	66	95020229	Anel o'ring G11010V	01
17	17317600	Regulador de alta pressão 350lbs	01	67	21030813	Anel o'ring da peneira	01
18	29032605	Cotovelo M.F. de 1" bsp	01	68	19527400	Tubo condutor Ko A2500	02
19	19008800	Junta plástica 1/2".....	03	69	20100202	Porca Parlock 3/16"nc	12
20	13006300	Garra de 1/2"	03	70	15066200	Semi abraçadeira p/tubo condutor	06
21	13006700	Porca da garra 1/2".....	03	71	19297600	Mangueira Kanaflex de 1" x 1.60m	01
22	29040104	Abraçadeira 14-22.....	03	72	29040611	Abraçadeira 25-38	02
23	19287000	Mangueira de 1/2" x 0,80 uma trama (600 psi)	02	73	19160000	Adaptador interno de 1" completo	01
24	95020202	Agitador hidráulico grande 2,00 mm	02	74	11016300	Adaptador interno de 1.1/2" - mang.1"	01
25	19439300	Mangueira 1.1/2" x 0,96 m 100R4	01	75	21030227	Anel o'ring nr.16	01
26	19159900	Adaptador interno de 1.1/2" (completo)	01	76	19122900	Flange de aperto de 1.1/2"	01
27	29032604	Cotovelo MF de 3/4" BSP (latão)	01				
28	19008600	Junta plástica 3/4"	01				
29	13011200	Garra 3/4"	01				
30	13011500	Porca 3/4"	01				
31	29040109	Abraçadeira de 3/4" x 1.1/2" (B38)	02				
32	19409500	Mangueira de 1TA 3/4"x1,40 m (SAE 100R3)	02				
33	13083800	Bucha restritora p/bomba PV150	01				
34	19495000	Mangueira de 1TA 3/4"x1,20 m (SAE 100R3)	01				
35	19163300	Distribuidor tipo T de 1/2"	02				
36	29040104	Abraçadeira de 1/2" x 3/4" (B19)	06				
37	19365100	Mangueira de 1/2" uma trama 1,80m)	01				
38	13045000	Garra de 1/2" BSP - P/porca de 3/4"	01				
39	28020102	Válvula esferica de 1/2" BSP	01				
40	13050100	Curva 90º macho de 1/2" BSP	01				
41	21030218	Anél o'ring nº 15 (2218)	01				
42	11032000	Garra do lavador de embalagem	01				
43	19337700	Mangueira de 1/2" ar/agua 0,80m	01				
44	11013300	Flange de aperto de 1/2"	02				
45	19234200	Coador do lavador de embalagem A2000	01				
46	11031800	Guia da haste móvel	01				
47	17186000	Haste móvel do lavador	01				
48	11031900	Chuveiro do lavador de embalagem	01				

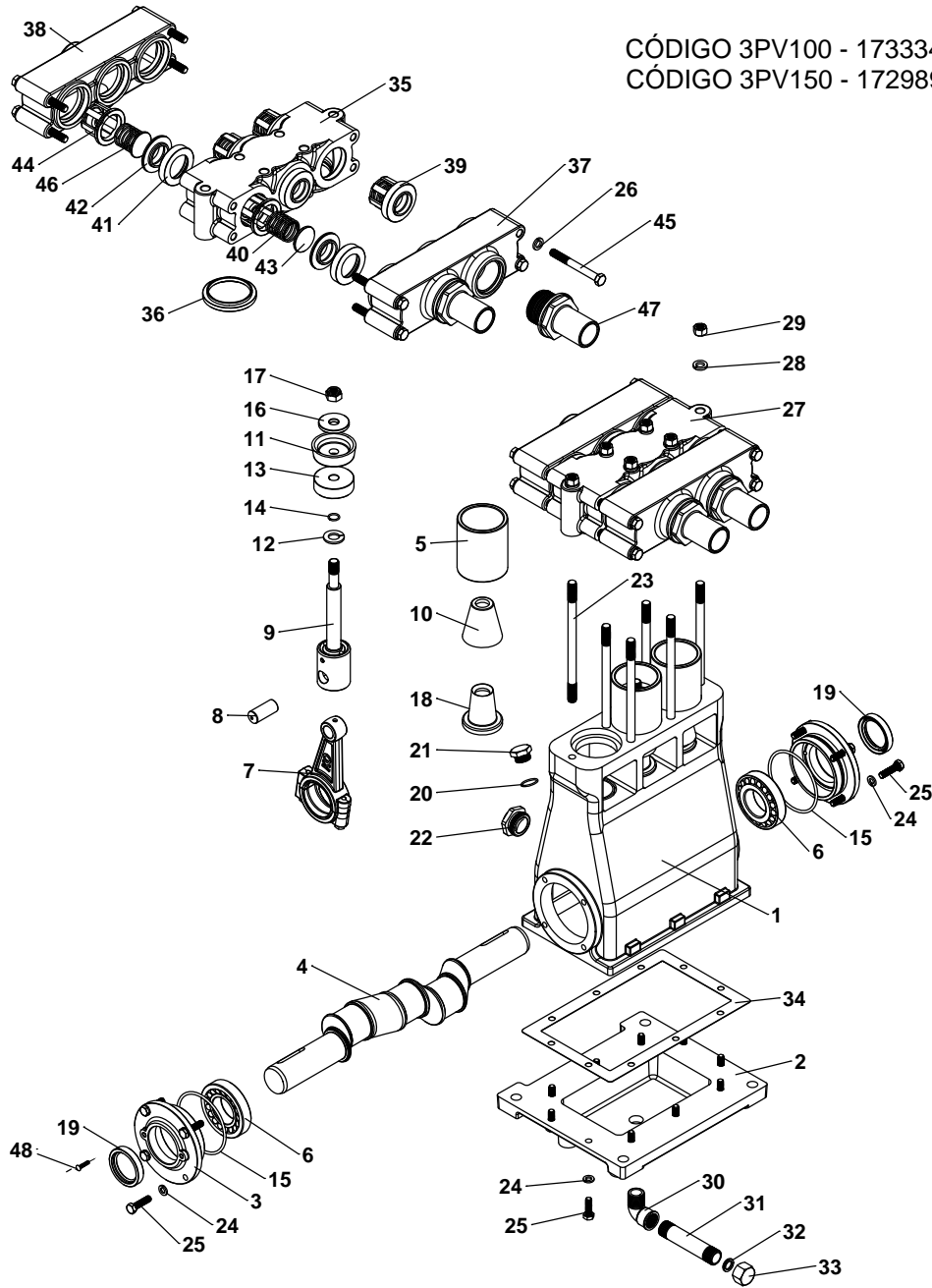
17511100 TURBO TC480-10S- CAIXA 36CV
 17546900 TURBO TC430-10S- CAIXA 36CV



ITENS	CÓDIGO	DISCRIMINAÇÃO	TODAS	ITENS	CÓDIGO	DISCRIMINAÇÃO	TODAS
1	15476500	FIXADOR SUPERIOR DO TURBO TC480-10S	1	55	17509900	FIXADOR DO PROLONGADOR TC480-8S	2
2	17476400	BOCAL DIRECIONADOR DE AR TC6S/8S COM PROTETOR	10	56	17423900	BICO DUPLEX BSP 1/4" M (COMPLETO)	1
3	19437900	GRADE DE PROTEÇÃO DO TURBO TG6S	1	57	17525900	DISTRIBUIDOR 3 VIAS DE 3/8" COM PORCA DA GARRA	10
4	15393900	CHAPA DE PROTEÇÃO DO TURBO TG8S	1	58	20381137	PARAFUSO SEXT. 1/2"x2.1/2" RI-NC(INOX V-316)	4
5	17418700	ROTOR DO TURBO TC480-6/8/10S COMPLETO	1	59	19425400	MÃO FRANCESA DE 1/2"x7/27 FURO DE 10 (TC480-10S)	2
	17547000	ROTOR DO TURBO TC430-6/8/10S COMPLETO	1	60	20020204	PARAFUSO SEXTAVADO 3/8"x1" RI NC	4
6	20100614	PORCA SEXTAVADA PARLOCK M24x2	1	61	20100205	PORCA SEXT.PARLOCK DE 3/8" NC	4
7	17512200	GRADE DE PROTEÇÃO DA CAIXA MULTIPLICADORA TC480-10S	1	62	20050513	PARAFUSO ALLEN. 1/2" x 4.1/2" MR-NC(8.8)	4
8	20140114	ARRUELA LISA DE 1/2"	24	63	17543200	DISTRIBUIDOR DE AR COM 10 SAIDAS COMPLETO	1
9	20140121	ARRUELA LISA DE 1"	1	64	19519000	SERPENTINA DO TURBO TC480-10S SAIDAS DE 3/8"	1
10	20230246	ANEL ELASTICO 501050	1	65	11047800	GUIA DA SERPENTINA DE 21,34	2
11	19511200	SERPENTINA KO TC10S CPL	2	66	15066200	SEMI-ABRACADEIRA PARA TUBO CONDUTOR	1
12	19473400	ABRACADEIRA AÇO INOX P/TURBINA TC6/8S	20	67	13061800	GARRA NIPLE DE 1/4"BSPx3/8"	5
13	17511900	PROLONGADOR DO DESTRAVE DA CAIXA TC480-10S	1	68	19519700	MANGUEIRA DE 3/8"(400PSI)-(3.20m)	6
14	20050516	PARAFUSO ALLEN 1/2" x 5" MR-NC(8.8)	2	69	19519600	MANGUEIRA DE 3/8"(400PSI)-(3.50m)	4
15	20100207	PORCA SEXT. PARLOCK 1/2" NC	18	70	20010009	PARAFUSO SEXT. 1/4" x 2" MR NC	2
16	19431600	MANGUEIRA KANAFLEX KEL-SP PRETO Ø4"x1,50m	4	71	20100203	PORCA SEXT. PARLOCK DE 1/4"-NC	2
17	19495100	MANGUEIRA KANAFLEX KEL-SP PRETO Ø4"x1,80m	2	72	21020614	RETENTOR NR-02304 BRG-NBR	1
18	19495200	MANGUEIRA KANAFLEX KEL-SP PRETO Ø4"x1,90m	2	73	11080000	TAMPA DA HELICE TC480-6/8S	1
19	19457300	MANGUEIRA KANAFLEX KEL-SP PRETO Ø4"x2,50m	2	74	17478800	FRICÇÃO DA EMBREAGEM DO TC6/8S	1
20	20140109	ARRUELA LISA DE 1/4"	12	75	21010011	ROLAMENTO 6010 2RS	2
21	20020005	PARAFUSO SEXT. 1/4" x 1" RI-NC	6	76	20080403	PARAFUSO FENDA CAB.REDONDA 3/16"x3/8"NC	4
22	20100203	PORCA SEXT. PARLOCK DE 1/4"-NC	6	77	20230246	ANEL ELASTICO 501050	1
23	18003000	CHAVETA CHATA 8x8x35mm	1	78	12018900	ROTOR TC 480 10S	1
24	20020103	PARAFUSO SEXT. 5/16"x3/4" RI-NC	2	79	12020200	ROTOR TC 430 10S	1
25	20100204	PORCA SEXT.PARLOCK DE 5/16" NC	8	80	12019700	CORPO DA EMBREAGEM	1
26	17477300	QUADRA DO TURBO TC480-8S COM GUIAS DE REGULAGEM	1	81	12019300	CALOTA DA HELICE TC-8S	1
27	17420800	CARACOL DO CANHÃO ROTOR DUPLO	1	81	20150111	ARRUELA DE PRESSÃO 3/8"	9
28	20140111	ARRUELA LISA 5/16"	12	82	20330914	PARAFUSO SEXT. M10x25 (8.8)	9
29	20020106	PARAFUSO SEXT. 5/16" x 1.1/4"RI-NC	6	83	11082400	BOCAL DIRECIONADOR DE AR TURBO TC-6S/8S	1
30	17423900	BICO DUPLEX BSP 1/4" M-C/JUNTA E ANEL 72	19	84	19443300	FIXADOR DO BOCAL GRANDE DIRECIONADOR DE AR	1
31	17509100	LANÇA TELESCOPICA TC480-8S-CITRUS	5	85	20030305	PARAFUSO SEXT. 5/16"x1" RI-NC INOX	1
	17477000	LANÇA TELESCOPICA TC480-8S	5	86	20030303	PARAFUSO SEXT. 5/16"x3/4" RI-NC (INOX)	1
32	20381130	ARRUELA LISA DE 1/2"(INOX V-304)	24	87	20140311	ARRUELA LISA M8-DIN125 A-INOX	2
33	20381131	PARAFUSO SEXT. 1/2"x1.1/4" RI-NC(INOX V-316)	8	88	20100304	PORCA SEXT.PARLOCK DE 5/16" NC INOX	2
34	20100307	PORCA SEXT. PARLOCK 1/2" NC(INOX)	18	89	20030204	PARAFUSO SEXT. 1/4" x 3/4" R.I. N.C (INOX V-304)	3
35	20381128	PARAFUSO SEXT. 1/2" x 1.1/2" RI-NC(INOX V-316)	2	90	20140309	ARRUELA LISA M 6 DIN125 (INOX V-304)	3
36	17472800	ADAPTADOR DO BICO DUPLEX 1/4"BSP 90G COMPLETO	20	91	20100303	PORCA SEXT. PARLOCK DE 1/4"-NC-INOX	3
37	15455700	DISCO DE APOIO DO DISTRIBUIDOR COM 8 SAIDAS	2	92	19522100	REFORÇO DO BOCAL DIRECIONADOR TC480 6/8	1
38	20081803	PARAFUSO AA FENDA C.PANELA 5.5x19	12	93	20194202	REBITE POP DE ALUMINIO 4,8 x 16	3
39	17556800	CAIXA DE TRANS.36 HP-1:2,95/1:4(9.727.820.10)	1	94	20140208	ARRUELA LISA M5-DIM 125 INOX	3
40	17511800	SUPORTE DO TURBO TC480-10S	1	95	17466100	ARTICULADOR DO BOCAL DIRECIONADOR ARTICULAVEL	1
41	20020407	PARAFUSO SEXT. 1/2" x 1.3/4" RI-NC	4	96	17418800	BOCAL DIRECIONADOR DE AR TURBO TC-6S/8S COM SUPORTE	1
42	20020405	PARAFUSO SEXT. 1/2" x 1.1/4" RI-NC	8	97	20381132	ARRUELA DE PRESSÃO 1/2" (INOX V-316)	1
43	15471400	TUBO DA PONTA DA LANÇA TELESCOPICA TC480-8S	2	98	20381131	PARAFUSO SEXT. 1/2"x1.1/4" RI-NC(INOX V-316)	1
44	17476900	GUIA DE REGULAGEM DA LANÇA TELESCOPICA TC480-8S	1	99	15437100	PROTETOR DO BOCAL DIRECIONADOR	1
45	17477100	PONTA DA LANÇA TELESCOPICA TC480-8S	2	100	20140311	ARRUELA LISA M8-DIN125 A-INOX	1
46	17477200	FIXADOR DA PONTA DA LANÇA TEDESC.TC480-8S	2	101	20381122	ARRUELA DE PRESSÃO 5/16" (INOX V-316)	1
47	20100305	PORCA SEXT.PARLOCK DE 3/8" NC(INOX)	2	102	20030303	PARAFUSO SEXT. 5/16"x3/4" RI-NC (INOX)	1
48	20260103	BORBOLETA DE LATÃO-3/8"NC	2	103	19519800	MANGUEIRA POLIAMIDA FLEXIVEL 8 x 6 (0,250m)	16
49	11040900	GUIA DO CORREDIO	2	104	19413600	MANGUEIRA CRISTAL DE 3/4"x2,0 - 1,00m	1
50	20220311	PINO ELASTICO (PESADO) 0 3 x 22	2	105	11054300	ADAPTADOR DO VISOR DE 1/2"x3/4"	1
51	11041900	APOIO DA LANÇA IH12 HIDRAULICA	2	106	19195200	RESPIRO DA BOMBA 3P	1
52	29031201	TAMPA P/TUBO QUADRADO DE 40	2	107	29150302	TORNEIRA ESFERIA MF DE 1/4	6
53	20280809	PARAFUSO FENDA CAB.CHATA 5/16"x3/4"NC INOX V-304	2	108	29040104	ABRACADEIRA PRESIL 14-22	20
54	20100304	PORCA SEXT.PARLOCK DE 5/16" NC INOX	2				

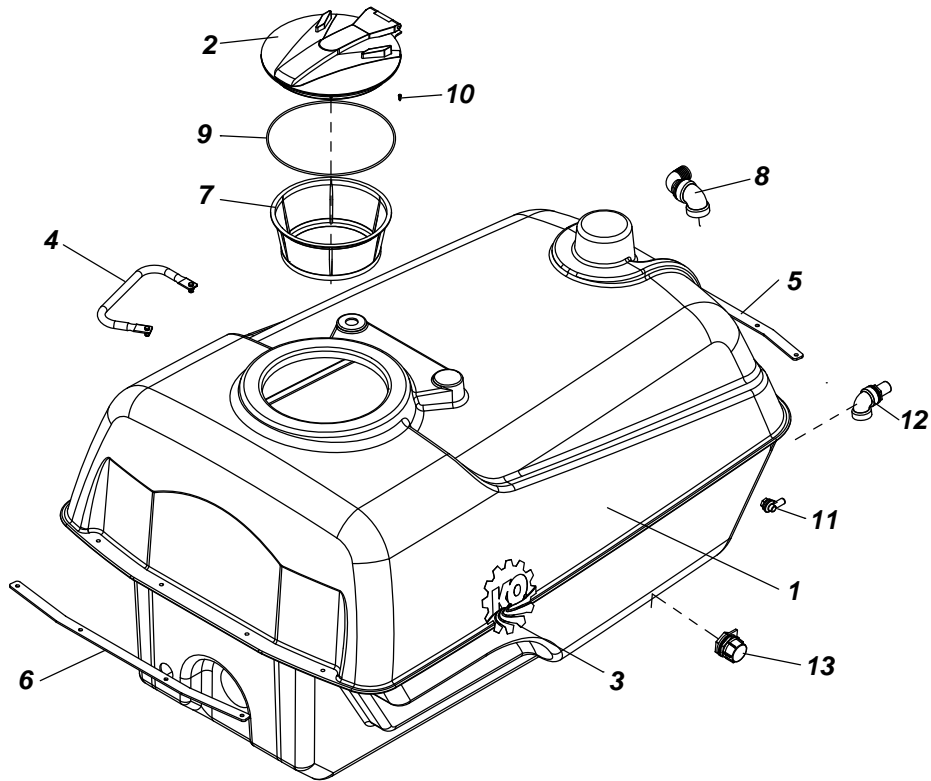
BOMBA KO 3PV 100/150 EIXO DE 40 COMPLETA

CÓDIGO 3PV100 - 17333400
CÓDIGO 3PV150 - 17298900



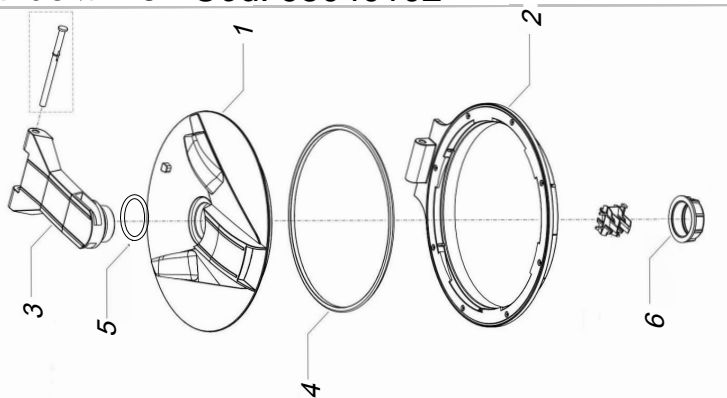
ITENS	CÓDIGO	DISCRIMINAÇÃO	TODAS
1	10037800	CAIXA DA BOMBA 3PV-150	1
2	10021900	TAMPA DO CARTER 3PV100/150	1
3	10020100	TAMPA LATERAL 3PV 100/140/150	2
4	10034700	GIRABREQUIM 3PV150 (PONTA DE 40)	1
4A	10063400	GIRABREQUIM 3PV100 (PONTA DE 40)	1
5	21130202	CAMISA DE CERAMICA CC-50	3
6	21010907	ROLAMENTO 30208	2
7	17046500	BIELA 3PV100/140/150	3
8	20170102	PINO DA BIELA 18 x 43	3
9	17046700	PISTÃO 3PV 100/150	3
10	11006900	COPO DA CHUPETA	3
11	21090707	REPARO GRAFITADO 150/180	3
12	11020200	DEFLETOR DO OLEO PISTAO 100/150	3
13	10030500	BASE DO REPARO 140/180	3
14	21030014	ANEL O'RING NR-11 (2014)	3
15	21030151	ANEL O'RING NR-40	2
16	13050200	LUVA DE ENCOSTO 3PV100_150_180	3
17	20100307	PORCA SEXT. PARLOCK 1/2" NC(INOX)	3
18	11007000	CHUPETA PLASTICA 100/150	3
19	21020458	RETENTOR NR-01046BAG	2
20	21030809	ANEL O'RING NR-51 (2-019 VITON)	1
21	13040200	BUJÃO DE 1/2"	1
22	23020104	VISOR DO OLEO 1" ALUMINIO	1
23	19189000	PRISIONEIRO 7/16"x195(3PH45/65/3PV100C.RUBIA)	6
24	20150110	ARRUELA DE PRESSÃO 5/16"	30
25	20020105	PARAFUSO SEXT. 5/16"x1" RI-NC	18
26	20150111	ARRUELA DE PRESSÃO 3/8"	8
27	17204600	CABEÇOTE 3PV 100/150/180/200 RUBIA	1
28	20150112	ARRUELA DE PRESSÃO 7/16"	6
29	20090007	PORCA SEXTAVADA 7/16" NC	6
30	29032603	COTOVELO MF DE 1/2" BSP LATÃO	1
31	19014000	CONDUTOR 1/2" x 100 mm	1
32	19008800	JUNTA PLASTICA 1/2"	1
33	13011400	TAMPÃO DE 1/2" BSP	1
34	19101000	JUNTA DO CARTER 140	1
35	10044700	CORPO DO CABECOTE 3PV100/150/180(RUBIA)	1
36	11029600	ALOJAMENTO DA CAMISA CC50/55 RUBIA	3
37	10044900	CORPO DE ENTRADA 3PV100/150/180 RUBIA	1
38	10044800	CORPO DE SAIDA CABEC.3PV100/150/180 RUBIA	1
39	17327900	VALVULA COMPLETA 3PV100-200 RUBIA NOVO	4
40	29010242	MOLA NR.42	1
41	11034500	GUARNICAO VALV. 3PV100/150/180 RUBIA	2
42	19200700	BASE DA VALVULA 3PV100/150/180 RUBIA	2
43	15043200	VALVULA 3PV100/150/180	1
44	11033300	CAMARA DA VALVULA 3PV100/150/180 RUBIA	2
45	20010214	PARAFUSO SEXTAVADO 3/8"x3.1/2" MR-NC	8
46	17078900	VALVULA COM MOLA 3PV100/150/180	1
47	11010100	ADAPTADOR DE 1.1/2" BSP	2
48	20080608	PARAFUSO FENDA 1/4"x5/8" RI-NC	4

TANQUE A2500 COMPLETO

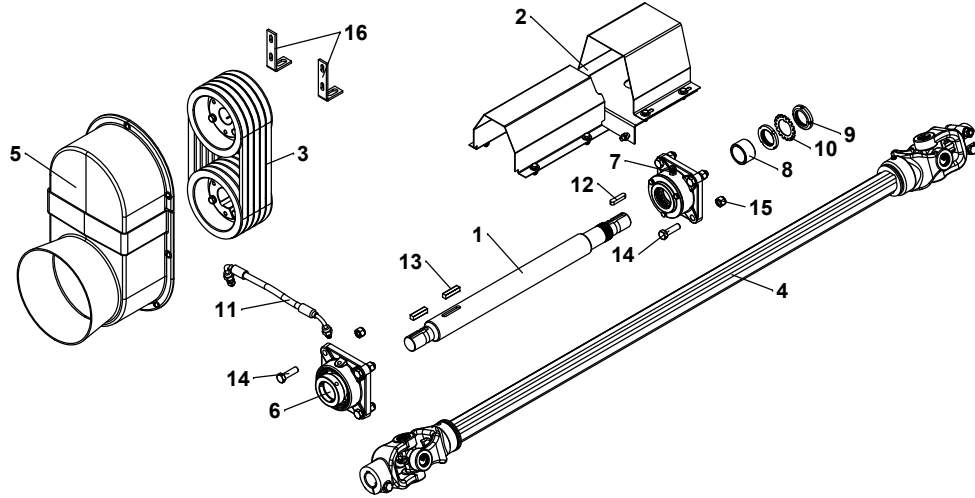


ITENS	CÓDIGO	DISCRIMINAÇÃO	TODAS
1	11091300	TANQUE KO A2500L	1
2	95040102	TAMPA D-450 + TAMPINHA	1
3	29050295	LOGOTIPO KO 2000(MOD-2005) 250 mm	2
4	19442500	ALÇA DE APOIO PARA MAQUINAS C/ESTRIBO CPL	1
5	15495800	FIXADOR DIANTEIRO DO TANQUE KO A2500	1
6	15495900	FIXADOR TRASEIRO DO TANQUE KO A2500	1
7	95040117	COADOR GRANDE DN-400x185 (ARAG-300.126)	1
8	19408700	ADAPTADOR INTERNO 2"DA SUCÇÃO A4000 (COMPLETO)	1
9	19283600	CORDÃO DE BORRACHA DE 6mm - (1,50m)	1
10	20082052	PARAFUSO A.A.FENDA CAB.PANELA 4,8x19	8
11	19301800	ADAPTADOR DO VISOR 90G x3/4" (COMPLETO)	2
12	19438700	ADAPTADOR INTERNO DE 1.1/2"x1.1/2"C/COTOVELO CPL	1
13	19154700	DRENO DE 2" COMPLETO	1
1	00	PERFIL DA TAMPA Ø - 462	1
2	95040116	ARO DA TAMPA Ø 462	1
3	00	TRAVA DA TAMPA Ø - 462	1
4	95410270	JUNTA DA VEDAÇÃO TAMPA Ø 462	1
5	21030227	ANEL O'RING NR-16	1
6	95410104	PORCA DA ARAG 2" BSP	1

Tampa grande Ø-462 Cód: 95040102

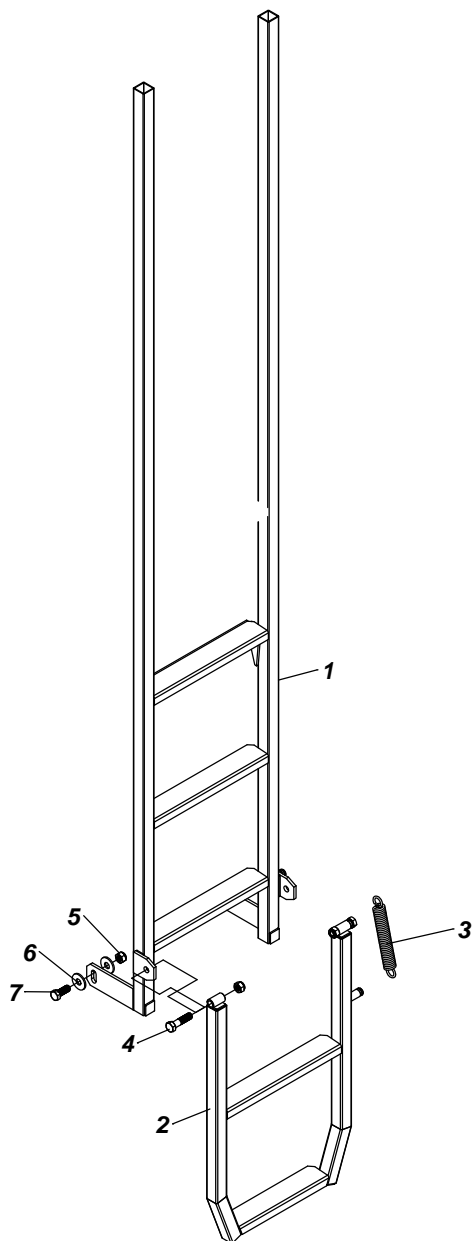


**SISTEMA DE TRANS.A2500 TC480-10S(3PV)CX36CV
CÓD: 17537500**



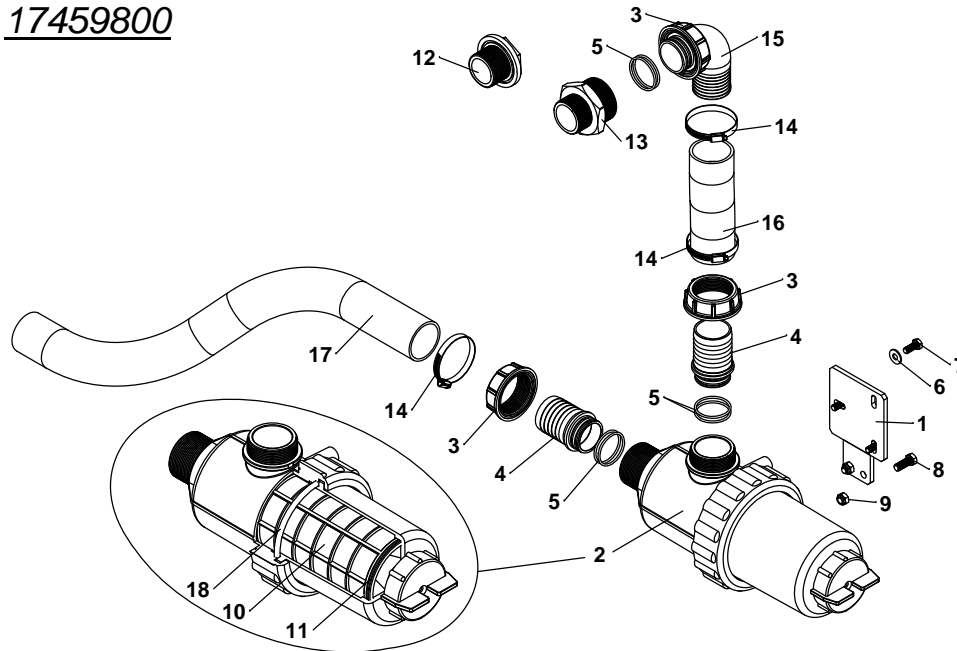
ITENS	CÓDIGO	DISCRIMINAÇÃO	TODAS
1	14029000	EIXO DIANTEIRO REFORÇADO TRANSMISSÃO TC480-8/10S 36CV	1
2	17537000	PROTECTOR DIANTEIRO DO EIXO TRANSMISSÃO A2500	1
3	19557700	TRANSMISSÃO 175-BUCHA 50x175-BUCHA 40x5B-37	1
4	21140152	CARDAN KO-62 SERIE 006 AEMCO 06011125/1900T BALANCEADO	1
5	19428200	PROTECTOR DA TRANSMISSÃO DE CORRENTE A2000/4000	1
6	21050106	CONJ. RCJ-50 C/ROLAMENTO GE50 KRRB	1
7	17484900	MANCAL BRM-150808 C	1
8	19557500	BUCHA DE ENCOSTO Ø50x40x30	1
9	22030266	PORCA KM8 - D.35	2
10	22030267	ARRUELA MB8 -D.40	1
11	19294600	MANGUEIRA LUBRIF.MANCAL DIANTEIRO C/CONEXOES	1
12	18002100	CHAVETA CHATA 10 x 8 x 45mm	1
13	18002000	CHAVETA QUADRADA 10x10x45mm	2
14	20020407	PARAFUSO SEXT. 1/2" x 1.3/4" RI-NC	8
15	20100207	PORCA SEXT. PARLOCK 1/2" NC	8
16	15374500	SUPORTE DO PROTECTOR 3PV100/150	2

ESCADA ARTICULAVEL P/A2500TC480-8/10S
17537800

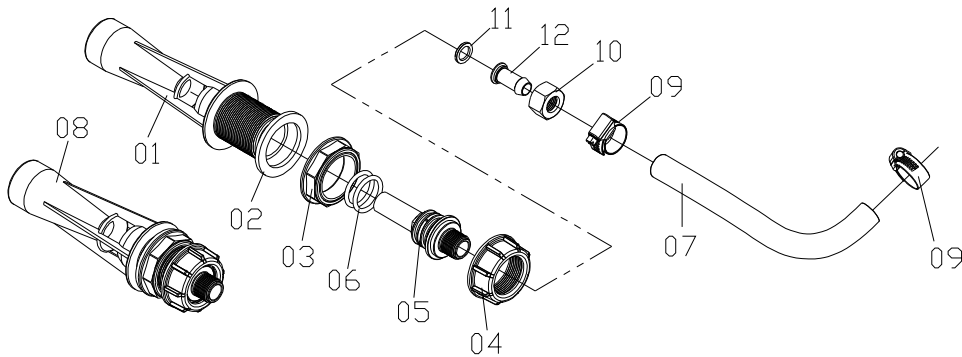


ITENS	CÓDIGO	DISCRIMINAÇÃO	TODAS
1	17537900	PARTE SUPERIOR DA ESCADA ARTICULAVEL TC480-8/10S	1
2	19454000	PARTE INFERIOR DA ESCADA ARTICULAVEL SPEED PLUS	1
3	29010177	MOLA NR. 77	1
4	20020408	PARAFUSO SEXT. 1/2" x 2" MR-NC 8.8	2
5	20100207	PORCA SEXT. PARLOCK 1/2" NC	4
6	20140114	ARRUELA LISA DE 1/2"	4
7	20020405	PARAFUSO SEXT. 1/2" x 1.1/4" RI-NC	2

FILTRO DE SUÇÃO 260 L/MIN COMPLETO 17459800

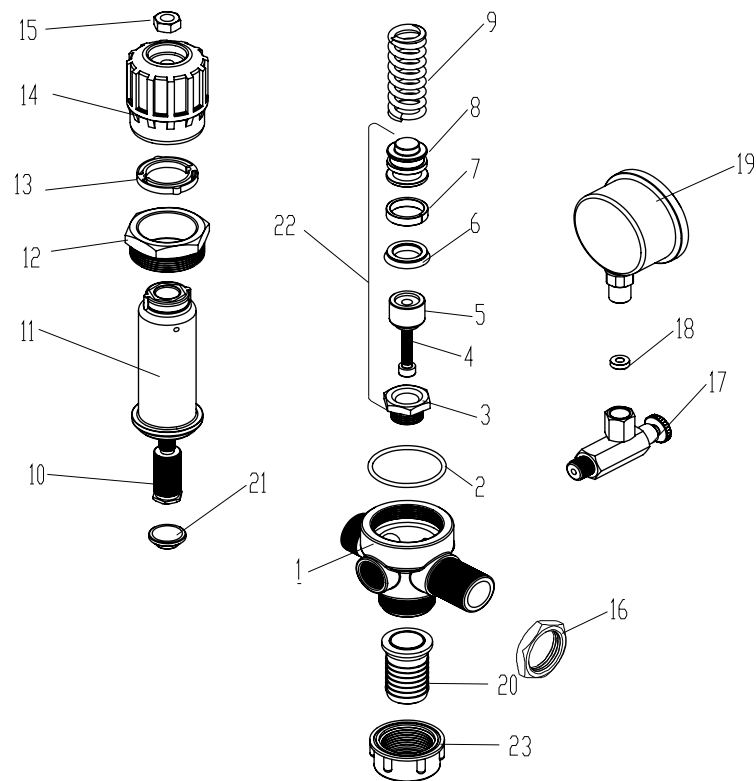


AGITADOR HIDRÁULICO Nº 02 (19214600) AGITADOR HIDRÁULICO Nº 03 (19461200)



ITENS	CÓDIGO	DISCRIMINAÇÃO	TODAS
1	17459900	SUPORTE DO FILTRO DE SUÇÃO 260L/MIN P/2000IH	1
2	95410125	FILTRO DE SUÇÃO 260L/MIN-MALHA 50 COM VALVULA	1
3	95410104	PORCA DA GARRA 2" BSP (ARAG 2002070)	3
4	95410103	GARRA DE 2" COM CANAL P/ANEL (ARAG 106750)	2
5	21030813	ANEL O'RING NR-55 (2-130 VITON)	6
6	20140111	ARRUELA LISA 5/16"	3
7	20330813	PARAFUSO SEXT. M 8 x 20 RI	3
8	20020204	PARAFUSO SEXTAVADO 3/8"x1"RI NC	2
9	20100205	PORCA SEXT.PARLOCK DE 3/8" NC	2
10	95410176	PENEIRA MALHA 50(AZUL)FILTRO SUÇÃO 260L/MIN	1
11	21030154	ANEL O'RING NR-76 VITON (REF PARKER 2155)	2
12	11045200	TAMPÃO DE 1.1/2" BSP	1
13	95040127	REDUÇÃO MACHO/MACHO 2"x1.1/2"G(ARAG 2402076)	1
14	29040619	ABRAÇADEIRA AÇO INOX PRESIL 5164	3
15	95410114	CURVA 90° DE 50(ARAG 116750)	1
16	19398300	MANGUEIRA KANAFLEX 2" KM-AZUL - (0,25m)	1
17	19384700	MANGUEIRA KANAFLEX 2" KM-AZUL - (0,70m)	1
18	21030405	ANEL O'RING NR-78 (2-429-VITON)	1
ITEM	CÓDIGO	DISCRIMINAÇÃO	TODAS
01	95020204	Corpo do agitador hidráulico Nº 02	01
02	95020211	Junta chata de 1.1/4" BSP	01
03	95020209	Porca de fixação de 1.1/4" BSP	01
04	95020207	Porca de fixação do injetor	01
05	95020233	Injetor do agitador 3mm.....	01
06	21030215	Anél o'ring nº 10	02
07	19286000	Mangueira de 1/2" x 800	01
08	95020238	Agitador hidráulico Furo 3mm	01
09	29040104	Abraçadeira B19	02
10	13006700	Porca da garra de 1/2" BSP	01
11	19008800	Junta plástica de 1/2"	01
12	13006300	Garra de 1/2"	02

REGULADOR DE PRESSÃO 3PH 45/100 (17273300)

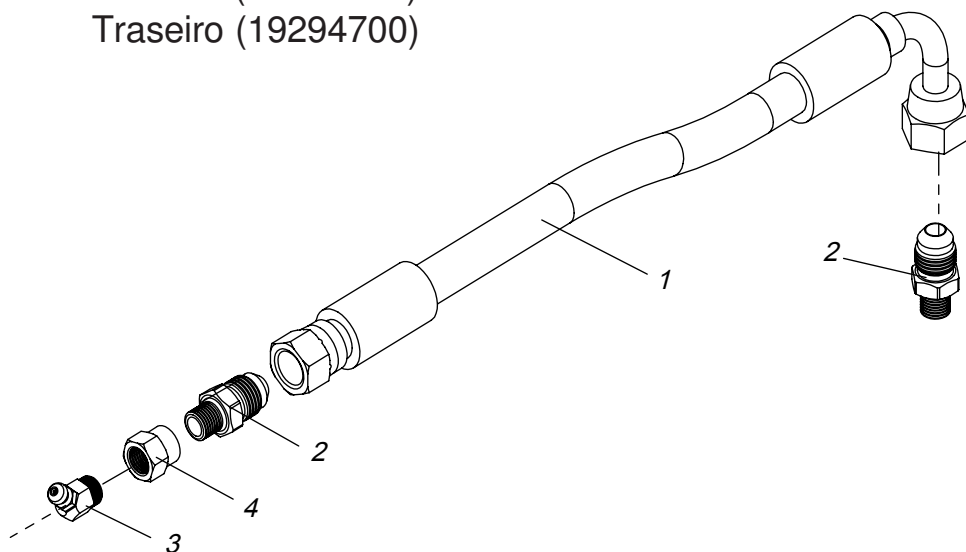


ITENS	CÓDIGO	DISCRIMINAÇÃO	TODAS
01	13049100	Base do regulador de alta nº 5 (3/4" x 3/4")	01
02	21030813	Anél o'ring nº 55 (2-130 viton)	01
03	19122400	Base da agulha	01
04	20061506	Parafuso allen com cabeça de M6 x 30 mm (inox)	01
05	19271700	Agulha do regulador	01
06	21030904	Gaxeta do regulador	01
07	11052600	Guia da gaxeta do regulador	01
08	13073900	Êmbolo do regulador de pressão	01
09	29010268	Mola nº 68	01
10	13073700	Haste do regulador	01
11	11049800	Capa do regulador de pressão	01
12	19271600	Porca de fixação da capa	01
13	11050100	Trava do regulador speed jet	01
14	11049900	Manopla do regulador do by-pass	01
15	20090006	Porca sextavada de 3/8" NC	01
16	13048600	Contra porca de 3/4" BSP (latão)	01
17	17087600	Torneira do manômetro	01
18	11021200	Junta de vedação do manômetro	01
19	28010103	Manômetro 350 lbs rosca de 1/4" BSP	01
20	95040168	Garra de 1" (Arag 105425)	01
21	13073800	Base de apoio da mola reg.	01
22	19316200	Êmbolo de vedação do regulador	01
23	95040161	Porca da Garra 1" BSP (Arag 2002040).....	01

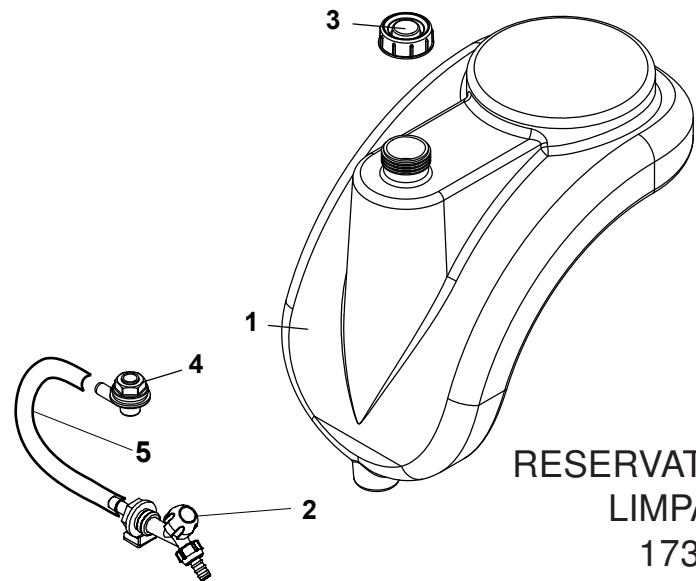
MANGUEIRA DE LUBRIFICAÇÃO DO MANCAL

Dianteiro (19294600)

Traseiro (19294700)



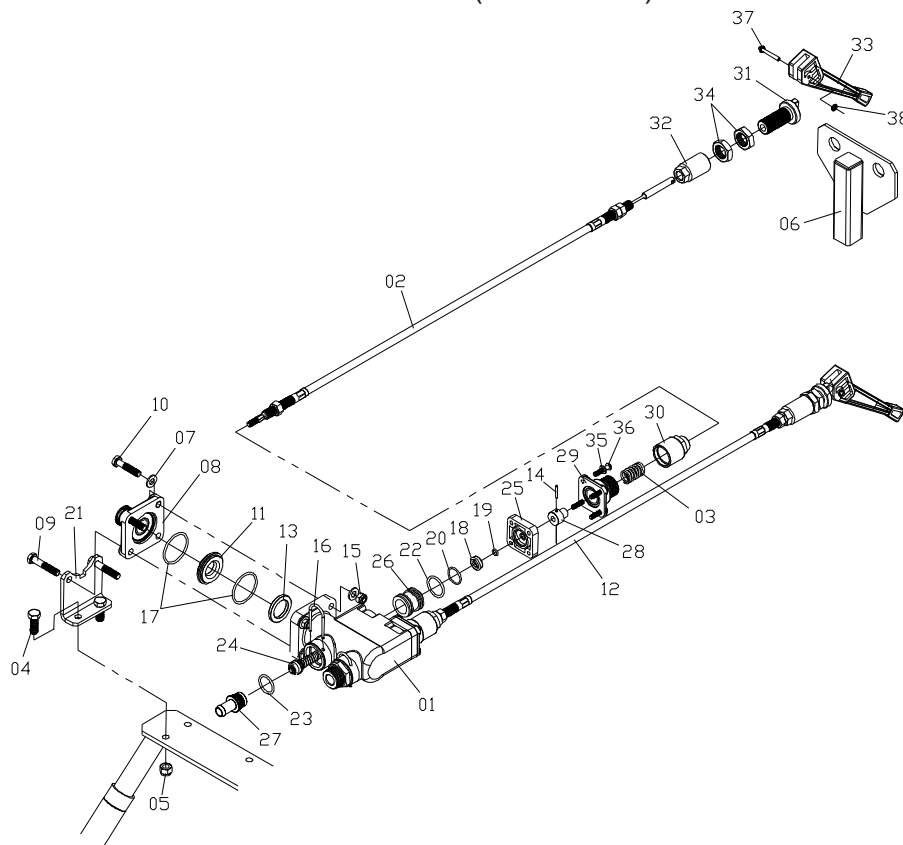
ITEM	CÓDIGO	DISCRIMINAÇÃO	TODAS
01	19272100	Mangueira 1TA-4x600 term.1/4"BSP 90g/reto.....	01
01A	19272000	Mangueira 1TA-4x600 term.1/4"BSP 90g/	01
02	13065000	Niple de 1/8"x1/4" BSP com Jic 37	02
03	23010202	Alimite curvo 45°1/8" gas	01
04	13071500	União reta de 1/8"BSP.....	01



**RESERVATÓRIO D'ÁGUA
LIMPA 25L CPL
17338700**

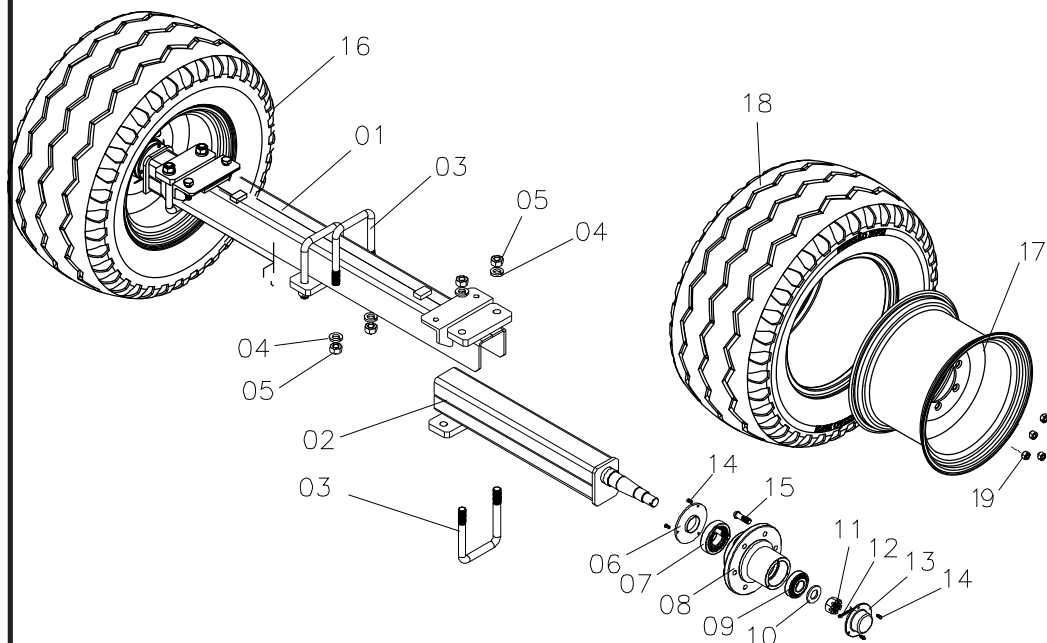
01	11059500	Reservatório de água limpa 25 L	01
02	19406400	Torneira P/jardim	01
03	29150401	Tampa P/galão 20L	01
04	19160100	Adaptador do visor.....	01
05	19515200	Mangueira P/ar-água de 1/2".....	01

COMANDO A CABO (17397700)



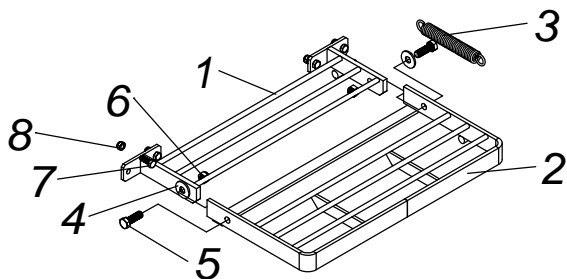
ITEM	CÓDIGO	DISCRIMINAÇÃO	TODAS
01	19366400	Corpo distribuidor 2vias-cabo	01
02	29101114	Cabo para comando 2500-25	02
03	29010289	Mola nº 89 montada	02
04	20020205	Parafuso sextavado de 3/8" x 1" NC	02
05	20100205	Porca sextavada parlock de 3/8" NC	02
06	19250500	Suporte do comando a cabo 2 vias	01
07	20140211	Arruela MB DIN 125A	06
08	11022100	Flange de saída comando	01
09	20010108	Parafuso sextavado de 5/16" x 1.3/4" MR-NC	02
10	20020107	Parafuso sextavado de 5/16" x 1.1/2" MR-NC	02
11	11045700	Sede de vedação do distribuidor	01
12	17251700	Conjunto do cabo do comando	02
13	11032200	Apoio da sede de vedação	01
14	16020800	Pino de aço inox 03 x 18	02
15	20100204	Porca sextavada parlock de 5/16" NC	03
16	95020711	Grampo curto	02
17	21030812	Anél o'ring nº 54	02
18	21030901	Gaxeta 2003-L	02
19	21030807	Anél o'ring nº 49	02
20	21030809	Anél o'ring nº 51	02
21	15075400	Suporte do comando master	01
22	21030119	Anél o'ring nº 56	04
23	21030811	Anél o'ring nº 53	02
24	17251800	Núcleo de vedação do distribuidor a cabo	02
25	11033500	Tampa do êmbolo do comando master	02
26	13058800	Êmbolo de vedação	02
27	13058700	Niple de saída do comando master	02
28	13070900	Base da mola	02
29	11044400	Base do estojo do cabo	02
30	19250400	Protetor da mola do cabo	02
31	19250300	Base da alavanca do comando a cabo	02
32	19250200	Tensor do cabo	02
33	11044000	Alavanca do comando a cabo	02
34	20090111	Contra porca sextavada de 3/4" NF	04
35	20140208	Arruela lisa M5-DIM 125	08
36	20080413	Parafuso fenda cabeça redonda de 3/16" x 1"	08
37	20330404	Parafuso Sext. m4 x 30-Inox	02
38	20100602	Porca Parlock sext.4mm-Inox	02

RODEIRO REGULÁVEL KO A2500 (17537300)



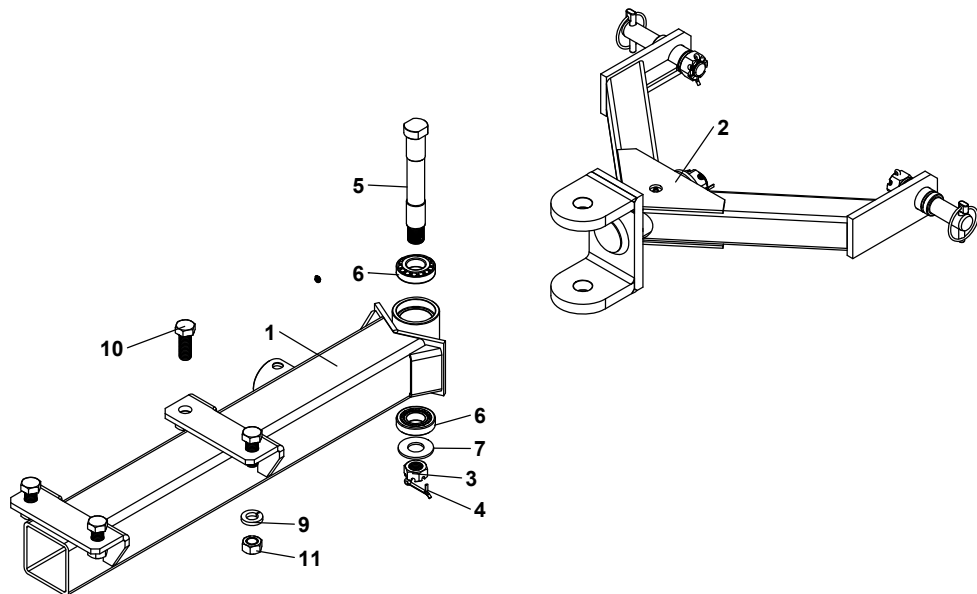
ITEM	CÓDIGO	DISCRIMINAÇÃO	TODAS
01	17281900	Capa do eixo KO 2000 regulável	01
02	17531900	Semi eixo regulável KO2000 E-60	02
03	19249500	Grampo do rodeiro KO2000 regulável	04
04	20150117	Arruela de pressão 3/4"	08
05	20100207	Porca sextavada de 3/4" NC	08
06	11032800	Retentor de vedação	01
07	21010909	Rolamento 30210	01
08	10046700	Cubo de roda	01
09	21010906	Rolamento 30207	01
10	20140116	Arruela lisa de 1"	01
11	20130112	Porca sextavada castelo 1" - NF 14F	01
12	20160504	Contra pino de 3/16" x 2"	01
13	15045600	Calota do cubo de roda KO 2000	01
14	20080405	Parafuso de fenda cab. redonda de 3/16" x 1/2"	06
15	20200607	Parafuso cravo 1/2" x 1.3/4" - NF 8.8	12
16	19295300	Roda 8.0LB 15" c/pneu 11L-15 e câmara de ar	02
17	29130125	Aro da roda W11-16" 06 furos (pneu340/55-16).....	02
18	29110128	Pneu 340/55-16 TL140	02
19	20120105	Porca sextavada cônica de 1/2" NF	12

PLATAFORMA ARTICULAVEL KO A2000 (17422400)



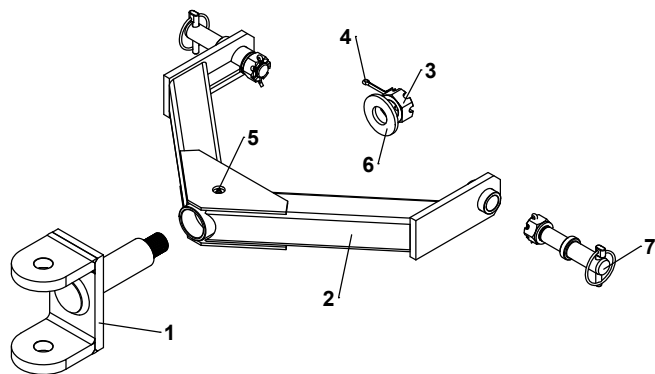
1	17422500	PARTE FIXA DA PLATAFORMA ARTICULÁVEL KO A2000	1
2	17422600	PARTE MOVEL DA PLATAFORMA ARTICULÁVEL KO A2000	1
3	29010177	MOLA NR. 77	1
4	20140114	ARRUELA LISA DE 1/2"	2
5	20020406	PARAFUSO SEXT. 1/2" x 1.1/2" RI-N	2
6	20100207	PORCA SEXT. PARLOCK 1/2" NC	2
7	20020204	PARAFUSO SEXTAVADO 3/8"x1"RI NC	4
8	20100205	PORCA SEXT.PARLOCK DE 3/8" Nc	4

CAMBÃO ESTERÇANTE KO A1500/2000-COMPLETO
17311700



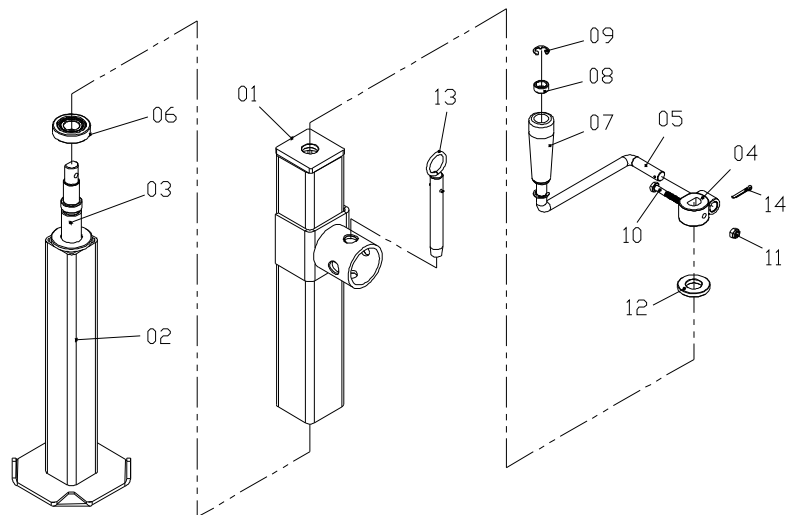
ITENS	CÓDIGO	DISCRIMINAÇÃO	TODAS
1	17311600	LONGARINA DO CAMBÃO ESTERÇANTE KO A1500/2000	1
2	17298100	CAMBÃO ESTERÇANTE PARA KO A1500	1
3	20130111	PORCA SEXT. CASTELO 7/8" NF	1
4	20160504	CONTRA PINO 3/16" x 2"	1
5	16023000	PINO DE 30x223 ARTICULAÇÃO DO ENGATE GIRATORIO	1
6	21010905	ROLAMENTO 30206	2
7	20140121	ARRUELA LISA DE 1"	1
8	23010101	ALIMITE RETO CURTO 1/4" NF	1
9	20150117	ARRUELA DE PRESSÃO DE 3/4"	4
10	20020705	PARAFUSO SEXT. 3/4" x 2" RI -NC	4
11	20090011	PORCA SEXTAVADA DE 3/4"NC	4

CAMBÃO ESTERÇANTE KO A2000
CÓDIGO 17298100



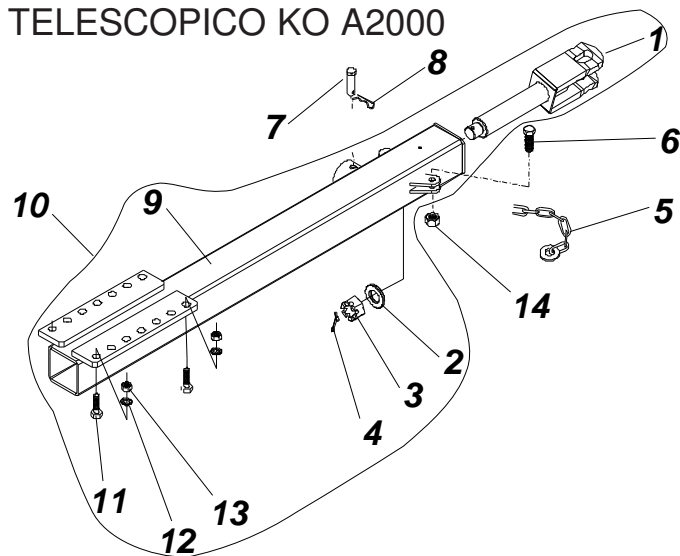
1	17293100	CORPO DO CAMBÃO ESTERÇANTE KO A1000/1500MG	1
2	17298200	CORPO DO CAMBÃO GIRATORIO KO A1500	1
3	20130114	PORCA SEXT. CASTELO 1.1/4" NF	1
4	20160504	CONTRA PINO 3/16" x 2"	1
5	23010101	ALIMITE RETO CURTO 1/4" NF	1
6	15424600	ARRUELA DO CAMBAO ESTERÇANTE	1
7	17545600	PINO DE ENGATE INF.CAT.2 R.LONGA(COMPLETO)	2

MACACO GIRATORIO BAIXO (17262400)



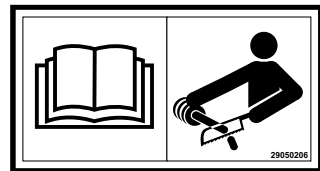
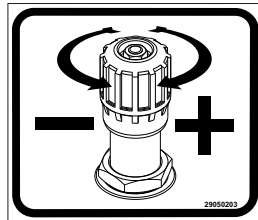
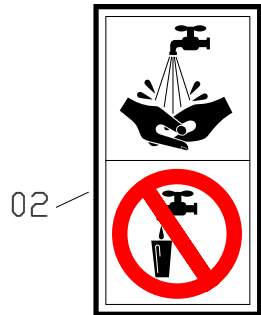
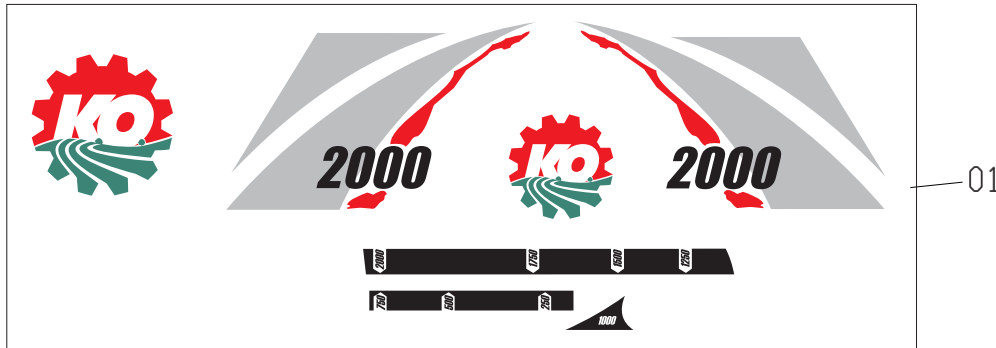
ITEM	CÓDIGO	DISCRIMINAÇÃO	TODAS
01	19259500	Corpo do macaco (baixo)	01
02	19259600	Apoio do macaco giratorio baixo	01
03	14022200	Fuso do macaco giratório	01
04	10032800	Corpo da cabeça de giro	01
05	19216100	Cabo do macaco giratório	01
06	21011904	Rolamento axial nº 51203	01
07	11007100	Giratório do cabo do macaco	01
08	11038700	Bucha guia do cabo do macaco	01
09	20230311	Arruela de retenção DIN 679-111012-4	02
10	20010008	Parafuso sextavado de 1/4" x 1.3/4" NC	01
11	20100203	Porca sextavada parlock de 1/4" NC	01
12	11043100	Bucha de apoio da cabeça de giro	01
13	16019000	Pino de descanso do macaco	01
14	20220311	Pino elástico de 03 x 22	01

ENGATE TELESCOPICO KO A2000



01	17379400	Engate giratório CPL.....	01
02	19296300	Arruela de encosto.....	01
03	20090015	Porca sextavada de 1.1/4" unc 2H	01
04	20160504	Contra pino de 3/16" x 2".....	03
05	29070104	Corrente de 3/8" x 1900 mm (Galv).....	01
06	20020407	Parafuso sextavado de 1/2" x 1.3/4" RI-NC.....	01
07	17260500	Pino de trava do macaco	01
08	19134900	Contra pino de trava 5/8".....	01
09	17379300	Corpo do cambão KO A2000	01
10	17367800	Engate telescópico KO A2000 cpl.....	01
11	20020705	Parafuso sextavado de 3/4" x 2" RI-NC.....	04
12	20150117	Arruela de pressão de 3/4".....	04
13	20090011	Porca sextavada de 3/4" NC	04
14	20100207	Porca sextavada Parlock de 1/2" NC	01

ADESIVOS KO A2500



ITEM	CÓDIGO	DISCRIMINAÇÃO	QTDE
01	29050294	Decalque Conjunto KO 2000	01
01	29050290	Decalque Conjunto KO 4000	01
02	29350287	Decalque Agua limpa	01
03	29050202	Decalque troque o óleo	01
04	29050203	Decalque regulador de pressão	01
05	29050359	Decalque Filtro e reabastecedor	01
06	29050206	Decalque corte o cardan	01
07	29350279	Decalque Evite agua suja limpe o tanque	01

ADESIVOS DE SEGURANÇA



01



02



03



04

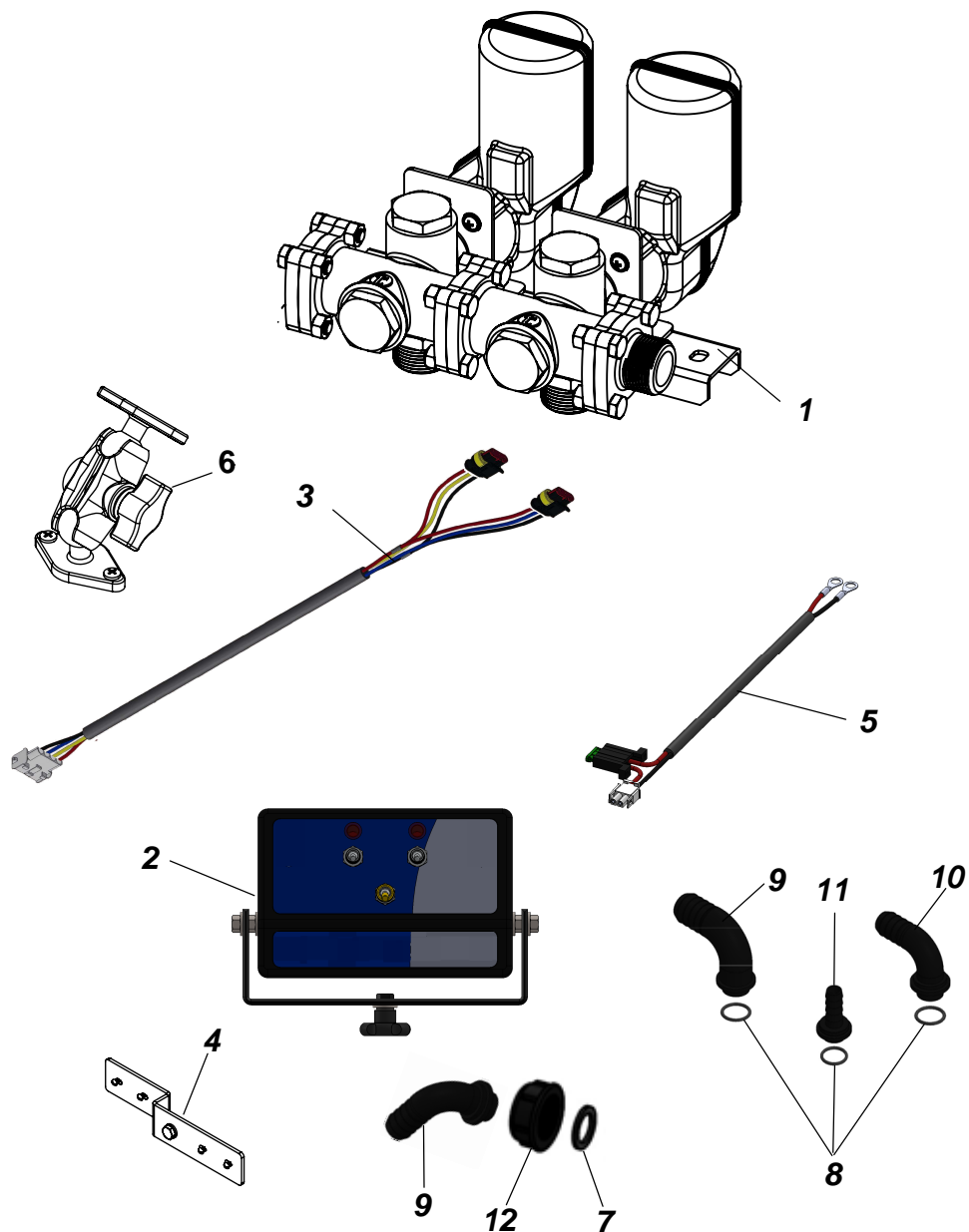
05



06

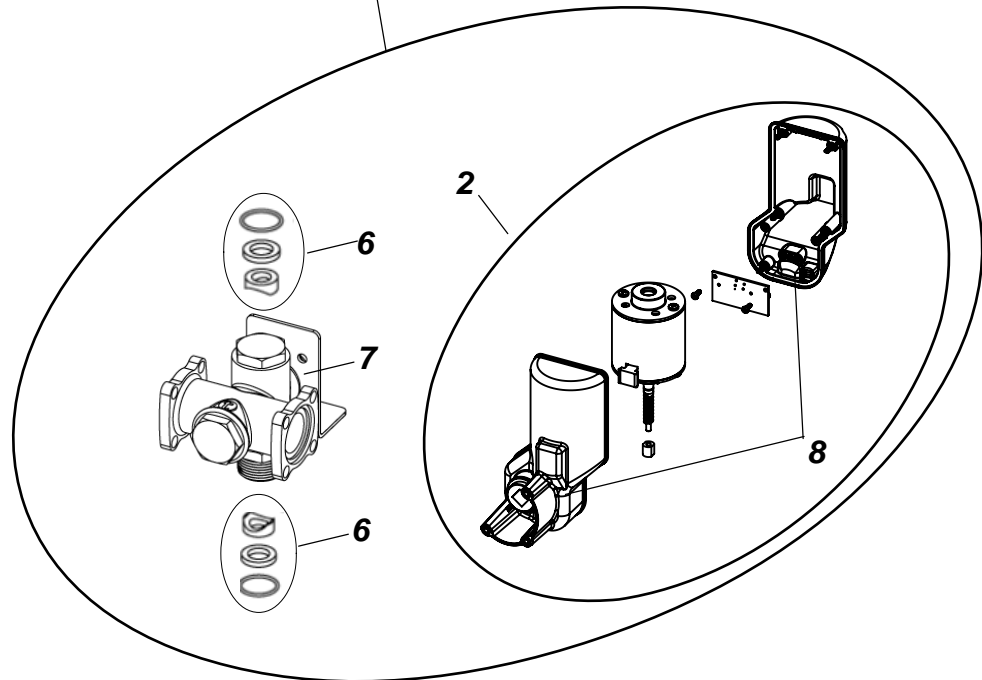
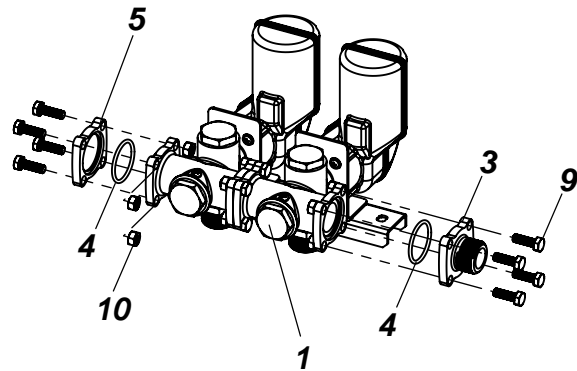
ITEM	CÓDIGO	DISCRIMINAÇÃO	12M
01	29050362	Decalque Alerta risco de ferimento.....	01
02	29050363	Decalque Alerta Transito	01
03	29050366	Decalque Alerta lavador de embalagem	01
04	29050365	Decalque Alertas abertura tampa do tanque	01
05	29050364	Decalque Alerta RF/Turbo.....	01
06	29050361	Decalque Alerta EPI	01

COMANDO ELETRICO 2VIAS TECNO (17438000)



ITEM	CÓDIGO	DISCRIMINAÇÃO	Elétrica
01	27030280	Comando aguia V.A.R. 2 VIAS.....	01
02	27030278	Painel Conj. Plus 2 vias	01
03	27030283	Chicote painel valvula 2vias master	01
04	17479100	Suporte painel comando eletrico hidraulico	01
05	27030188	Chicote bateria x painel tecno	01
06	17551300	Suporte Braço curto.....	01
07	26080656	Vedação plana porca tecnomark	01
08	21030114	Anel O'ring nr.03	06
09	26080653	Conexão curva de 1" tecnomark	02
10	26080654	Conexão curva de 3/4" tecnomark	01
11	26080655	Garra de 1/2" tecnomark	04
12	26080658	Porca das conexões tecnomark.....	07

COMANDO AGUIA MASTER (27030147)



ITEM	CÓDIGO	DISCRIMINAÇÃO	Elétrica
01	27030284	Valvula de seção VAR G4	02
02	27030232	Conj. acionamento valvula secção	01
03	26080693	Flange macho entrada	01
04	21030127	Anel O'ring nr.28	02
05	26080628	Flange cega femea tecnomark	01
06	26080652	Kit vedação valvula	02
07	26080694	Valvula de seção VAR s/acion. G4.....	01
08	27030240	Conjunto blindagem c/ engrenagem	04
09	20381111	Parafuso sext. M8 x 25 Inox	12
10	20381008	Porca sext. M-8	12

COMANDO ELETRONICO 2VIAS AGRES

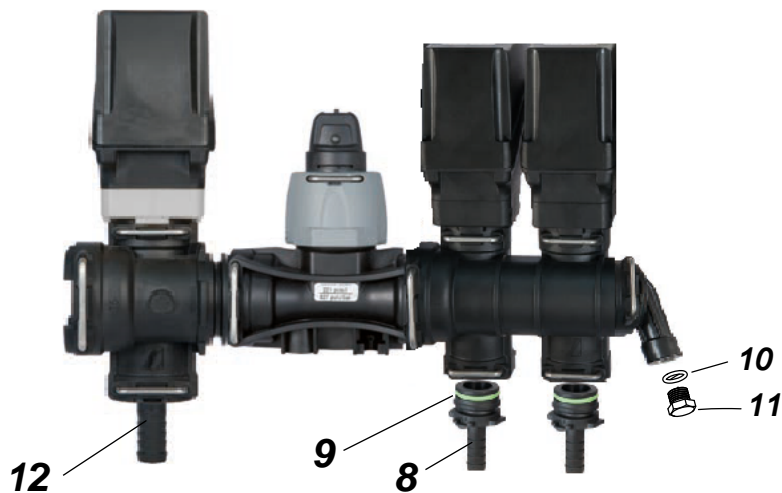
CÓD: 17547900



ITEM	CÓDIGO	DISCRIMINAÇÃO	
01	27030239	Isoview iso31 CSM 5 seções agres (Turbo) _____	01
02	27030282	Cabo porta fusivel AN20 _____	01
03	27030247	Cabo de alimentação AN23 _____	01
04	27030242	Cabo antena AN30 _____	01
05	27030286	Articulação duplo soquete _____	01
06	27030243	Cabo de pulverização AN28A _____	01
07	17553200	Comando eletronico 2 vias sem retorno _____	01
08	27030246	Conj. antena ativa L1 com base magnetica _____	01
09	27030245	Cabo de seções 5 seções AN29D _____	01
10	27030287	Base ventosa tripla com esfera _____	01
11	27030288	Articulação esfera base circular _____	01

COMANDO ELETRONICO 2V SEM RETORNO

CÓD: 17553200

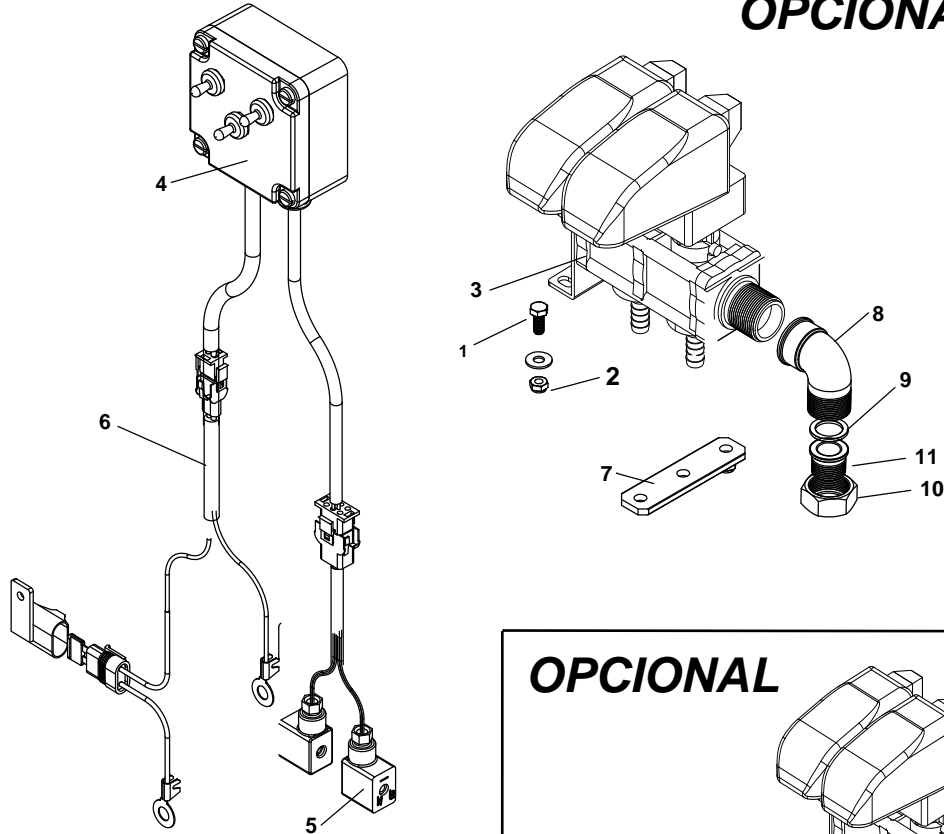


ITEM	CÓDIGO	DISCRIMINAÇÃO	QTDE
01	95410147	Valvula reg. eletrica 150 L/min _____	01
02	95410221	Fluxometro Wolf 5/100L/m (40bar) _____	01
03	95410153	Flange C/saida 1/4" P/manometro _____	01
04	95030233	Kit ventoinha Wolf nova _____	01
05	95040215	Flange de encosto macho G1 _____	01
06	95410174	Kit eixo completo P/valvula de seção _____	02
07	95410233	Valvula eletrica de seção S/retorno 3fios 20 bar _____	02
08	13058700	Conector de saída de 1/2 comando master KO _____	02
09	21030811	Anel o'ring viton nr.53 _____	02
10	11021200	Junta de vedação manometro _____	01
11	13060700	Plug de 1/4" BSP _____	01
12	95410230	Conector de saída Reguladora _____	01

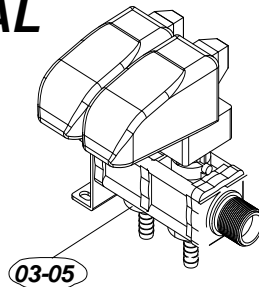


**COMANDO ELETRICO 2VIAS S/RETORNO "GEOLINE
17551800**

OPCIONAL



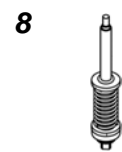
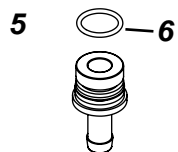
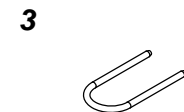
OPCIONAL



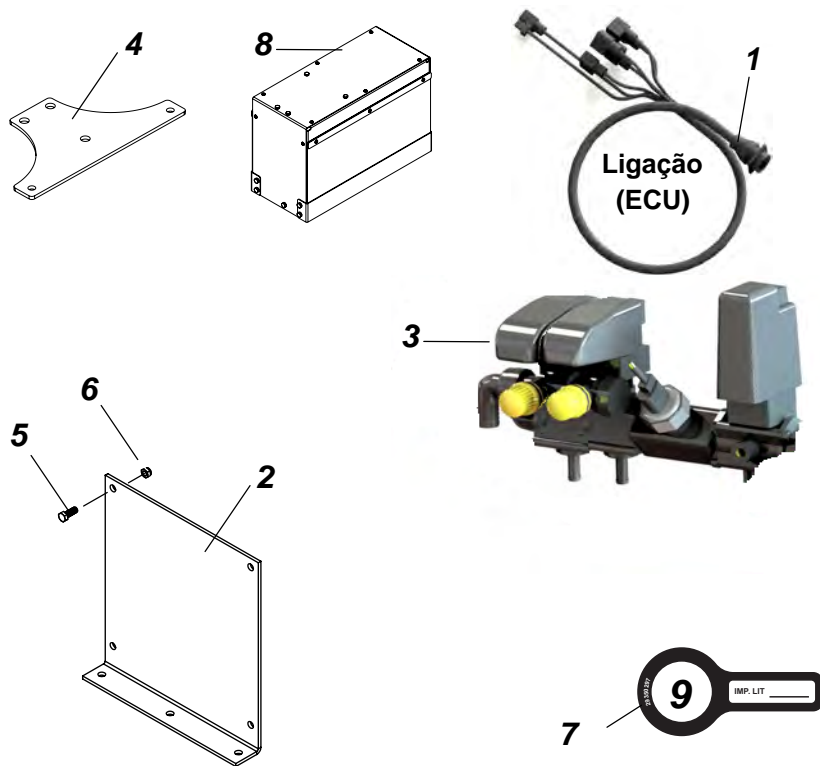
ITENS	CÓDIGO	DISCRIMINAÇÃO	TODAS
1	20020103	PARAFUSO SEXT. 5/16"x3/4" RI-NC	4
2	20100204	PORCA SEXT.PARLOCK DE 5/16" NC	4
3	95410229	GRUPO ELETROVALVULA S/RET. 2VIAS	1
4	17448700	PAINEL DE LIGAÇÃO CM ELETRICO 2VIAS KO	1
5	27030276	CHICOTE DISTRIBUIÇÃO PAINEL KO 2VIAS	1
6	27030188	CHICOTE ALIMENTAÇÃO DO PAINEL-KO (BATERIA)	1
7	15456700	CHAPA DO COMANDO ELETRICO	2
8	29032605	COTOVELO M/F DE 1" BSP LATÃO	1
9	19012500	JUNTA PLASTICA DE 1"	1
10	13015200	PORCA DA GARRA DE 1"	1
11	13082100	BUCHA GIRATORIA DE 3/4" BSP	1

**GRUPO ELETROVALVULA S/RET 2V GEOLINE
95410229**

01	95410220	Tampão femea para valvula _____	01
02	95410198	Kit de junção das valvulas _____	01
03	95020711	Grampo curto _____	02
04	95410233	Valvula eletrica de seção sem retorno _____	02
05	19532000	Espiga de 1/2"P/saída valvula de seção c/anel nr.53 _____	02
06	21030811	Anel O'ring nr.53 _____	02
07	95410179	Flange macho de 1" para valv.reg _____	01
08	95410174	Kit eixo completo P/valvula de seção _____	02



**CONJ. ELETRONICO 2VIAS GEO C/RET
P/ GREENSTAR** Cód: 17572000

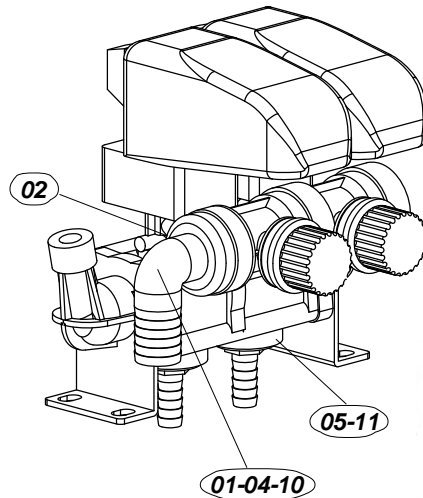


ITEM	CÓDIGO	DISCRIMINAÇÃO	
01	27030224	Chicote de ligação da (ECU)	01
02	15449000	Chapa do painel eletrônico (ECU)	01
03	17576300	Comando eletrônico 2v. Geo c/ret	01
04	15535000	Suporte ECU P/A2000 Greenstar	01
05	20330914	Parafuso sext. M10x25	06
06	20381110	Porca parlock M10	06
07	29350297	Decalque "Fluxometro"	01
08	17562500	Proteção comando eletrônico 2vias Geoline	01

Catálogo de Peças

KO A2500TC-10S - 27

COMANDO ELETRICO 2VIAS C/RET.-GEO 3/4"
17576300



ITENS	CÓDIGO	DISCRIMINAÇÃO	TODAS
01	21030116	Anel O'ring nr-25 _____	01
02	19339800	Grampo do retorno comando master 2vias _____	02
03	95410177	Kit regulagem retorno 2 seções _____	01
04	95040161	Conexão tipo Porca G1" _____	01
05	95410196	Espiga de saída para mangueira de 3/4" _____	02
06	21030811	Anel O'ring nr.53 _____	02
07	95410153	Flange C/saída 1/4" P/manometro _____	01
08	95410174	Kit eixo completo P/valvula de seção _____	02
09	95410149	Valvula eletrica de seção C/retorno 3fios 20 bar _____	02
10	95040188	Curva 90G de 20 arag _____	01
11	95020711	Grampo curto _____	02
12	95040192	Valvula Prop. eletrica 100 L/min _____	01
13	95410221	Fluxometro Wolf 5/100L/m (40bar) _____	01
14	95410178	Kit junção das valvulas 5 secção _____	01
15	95030233	Kit ventoinha Wolf nova _____	01
16	95410179	Flange macho de 1" para valv.reg _____	01

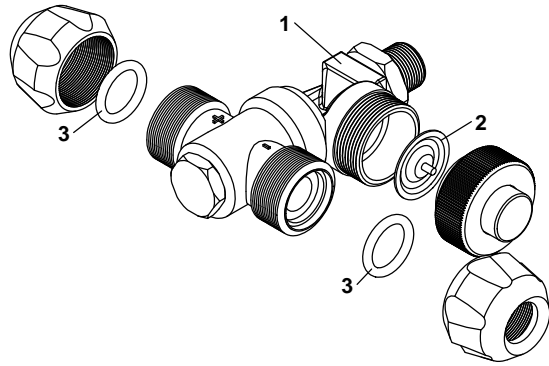
1		2		3		4	
5		6		7		8	
9		10		11		12	
13		14		15		16	

LANÇA TELESCOPICA TC480-8S
17477000



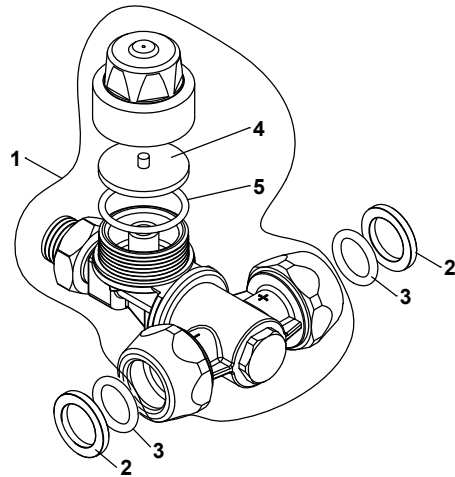
ITENS	CÓDIGO	DISCRIMINAÇÃO	TODAS
1	17476900	GUIA DE REGULAGEM DA LANÇA TELESCOPICA TC480-8S	1
2	17467300	FIXADOR DO ARTICULADOR TC480-8S	2
3	17477100	PONTA DA LANÇA TELESCOPICA TC480-8S	2
4	20140114	ARRUELA LISA DE 1/2"	4
5	20100207	PORCA SEXT. PARLOCK 1/2" NC	4
6	17477200	FIXADOR DA PONTA DA LANÇA TELESC.TC480-8S	2
7	20100205	PORCA SEXT.PARLOCK DE 3/8" NC	2
8	20260103	BORBOLETA DE LATÃO-3/8"NC	2
9	11040900	GUIA DO CORREDIO	2
10	20220311	PINO ELASTICO (PESADO) 0 3 x 22	2
11	11041900	APOIO DA LANCA IH12 HIDRAULICA	2
12	29031201	TAMPA P/TUBO QUADRADO DE 40	2
13	20280809	PARAFUSO FENDA CAB.CHATA 5/16"x3/4"NC	2
14	20100204	PORCA SEXT.PARLOCK DE 5/16" NC	2

BICO DUPLEX BSP 1/4M ARAG.005882A0C0E-ISO CÓD:95010528



ITENS	CÓDIGO	DISCRIMINAÇÃO	TODAS
			QTD
1	95010520	CORPO DO BICO DUPLO ARAG(004382.020 G 1/4 M)	1
2	95010513	DIAFRAGMA DO BICO DUPLO ARAG(005880.036)	1
3	21030647	ANEL O'RING NR-70 (6-117)	2

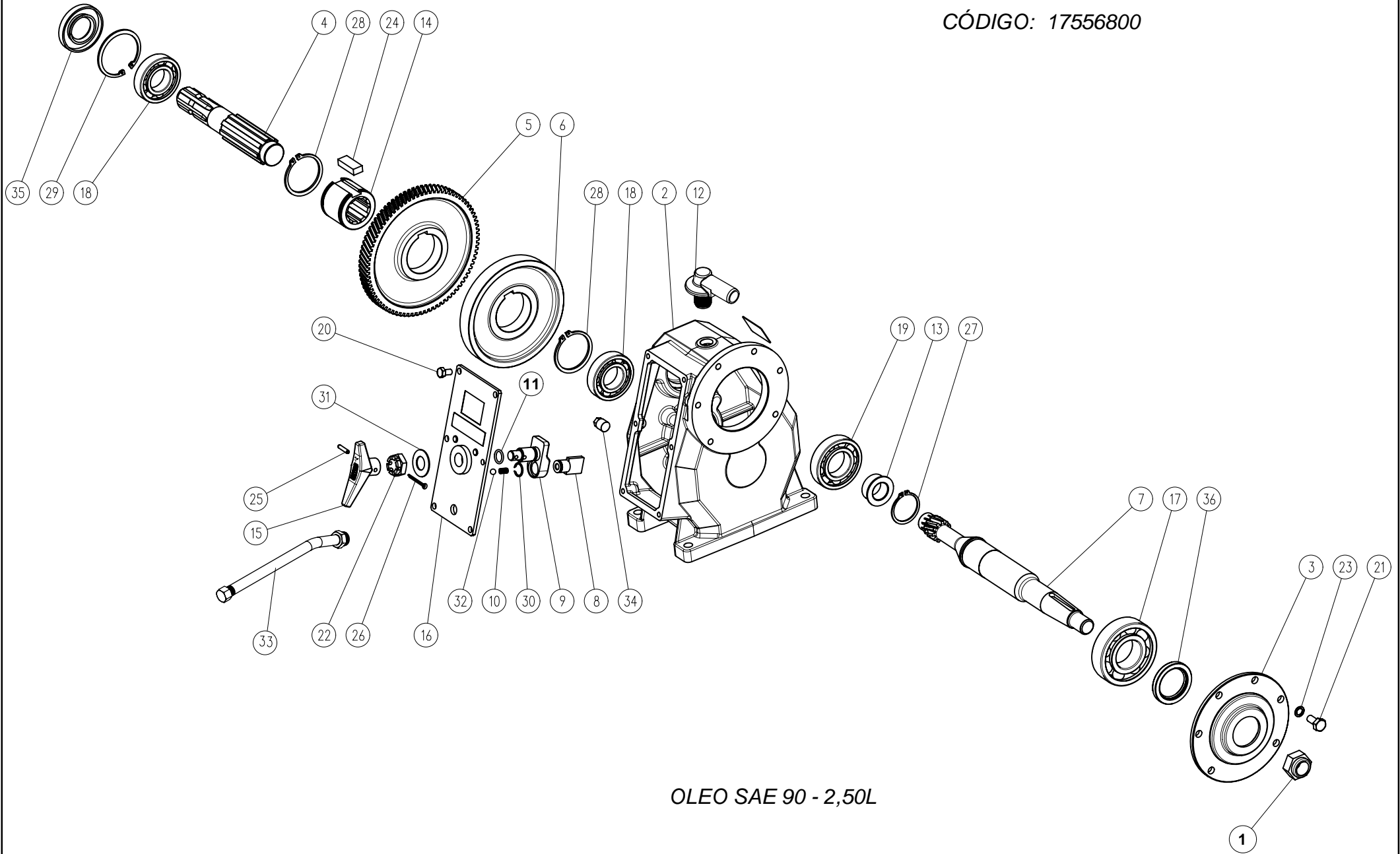
BICO DUPLEX BSP 1/4"M-C/JUNTA E ANEL 72 CÓD: 17423900



1	95010528	BICO ARAG BSP 1/4M ARAG. 005842C. 900 ISO	1
2	19008800	JUNTA PLASTICA 1/2"	2
3	21030632	ANEL O'RING NR-72 (6765)	2
4	95410199	DIAFRAGMA DO BICO DUPLO BRAGLIA(300.1006.3)	1
5	21030809	ANEL O'RING NR-51 (2-019 VITON)	1

CAIXA DE TRANSMISSÃO 36CV MÃOZINHA 10S

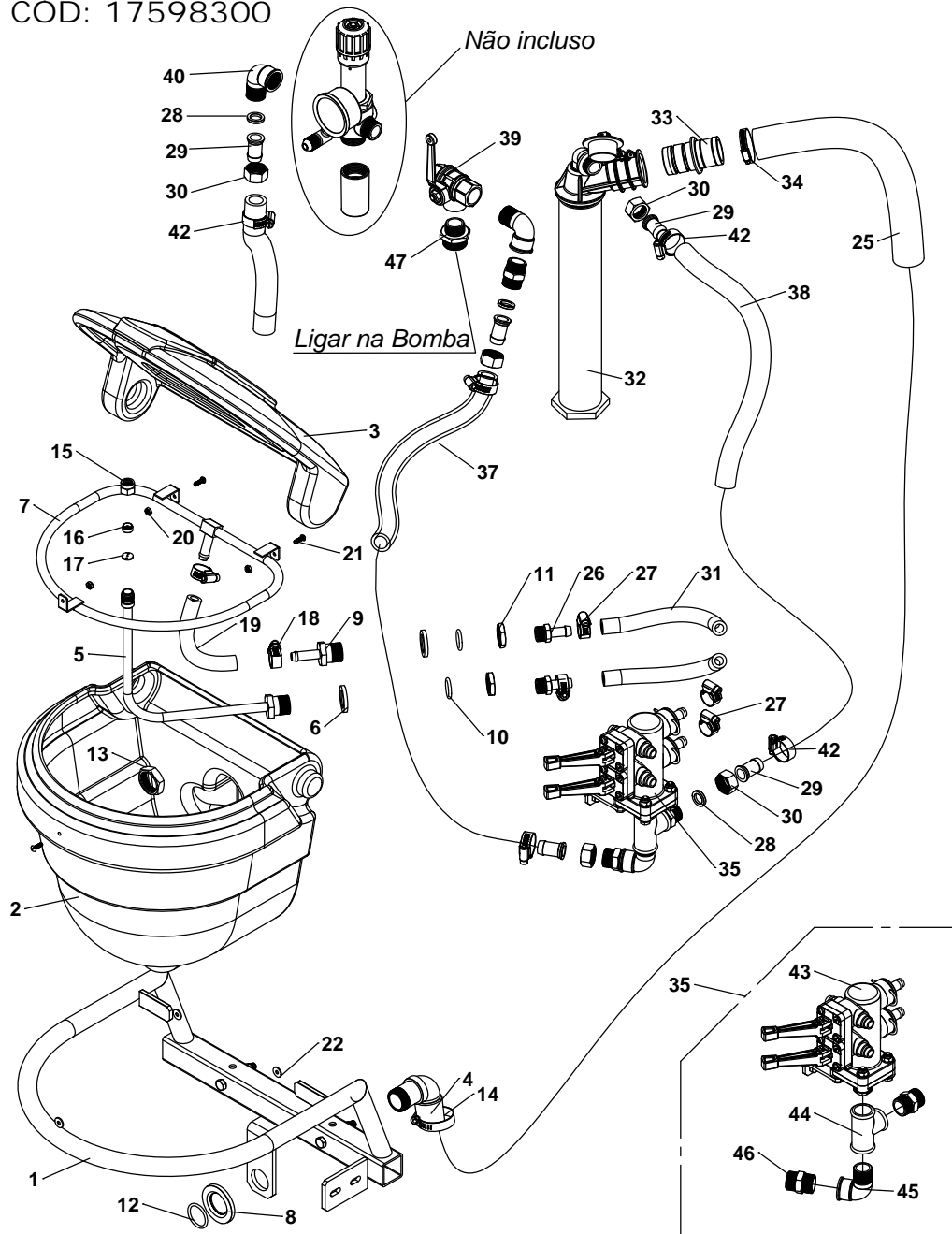
CÓDIGO: 17556800



OLEO SAE 90 - 2,50L

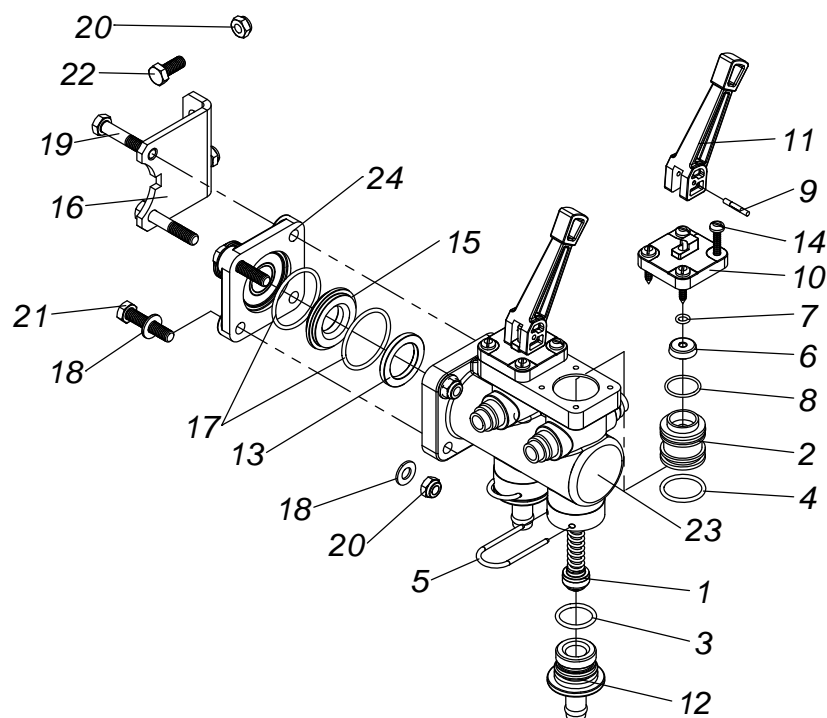
INCORPORADOR KO MIX-25L 3PV150-180 VAL.3/4

CÓD: 17598300



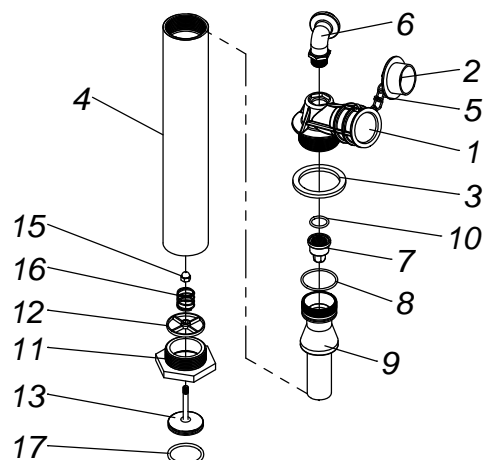
ITENS	CÓDIGO	DISCRIMINAÇÃO	TODAS
1	19211800	SUORTE DO RESERVATORIO KO MIX A4000	1
2	11037700	RESERVATORIO DO IMCORP. KO MIX25L	1
3	11037800	TAMPA DO RESERVATORIO KO MIX25L	1
4	11034100	CURVA DO ADAPTADOR DE 90G DE 1"x1.1/2"	1
5	19211600	SERPENTINA DO LAVA FRASCO KO MIX25L	1
6	11024300	JUNTA DE VEDACAO DA SERPENTINA K.O MIX	2
7	19211700	SERPENTINA DO KO MIX25L	1
8	11025400	ARRUELA DA VEDAÇÃO DA SUCÇÃO DE 1"	1
9	19223900	CONECTOR DA SERPENTINA KO MIX-25L	1
10	21030801	ANEL O'RING NR-02 (22x4,00 AGEL NR-7278)	2
11	13048600	PORCA DE FIXACAO BASE ALTA 3/4"(CONTRA PORCA)	2
12	21030218	ANEL O'RING NR-15 (2218)	1
13	19531000	PORCA SEXT. 1"BSP	1
14	29040112	ABRAÇADEIRA B-44	1
15	13002500	CAPA DO BICO MENOR	1
16	26040104	PONTA DO BICO K-3	1
17	26030404	DIFUSOR DE CERAMICA 3 FUROS	1
18	29040104	ABRACADEIRA DE 1/2"x3/4"(B19) 1422 MICRO	2
19	19286500	MANGUEIRA DE 1/2"-UMA TRAMA(400PSI) - (0,20m)	1
20	20100202	PORCA PARLOCK 3/16"-CHAVE 3/8"	3
21	20080407	PARAF. FENDA CAB.RED. 3/16"x5/8"NC	3
22	20140108	ARRUELA LISA 3/16"	3
23	20100205	PORCA SEXT.PARLOCK DE 3/8" NC	2
24	20250311	PARAFUSO SEXTAVADO 3/8"x2.1/2" MR-NC	2
25	19296500	MANGUEIRA KANAFLEX 1.1/2" KM-AZUL - (4,80m)	1
26	13014800	GARRA NIPLA DE 1/2" BSP	2
27	29040104	ABRACADEIRA DE 1/2"x3/4"(B19) 1422 MICRO	4
28	19008600	JUNTA PLASTICA 3/4"	3
29	13011200	GARRA DE 3/4"	4
30	13011500	PORCA DA GARRA 3/4"	4
31	19286600	MANGUEIRA DE 1/2"-UMA TRAMA(400PSI) - (0,30m)	2
32	19169600	REABASTECEDOR 3PV 150/180(SEM BOIA)	1
33	11024500	CONECTOR DE ENT. DO REABASTECEDOR	1
34	29040615	ABRAÇADEIRA AÇO INOX PRESIL 3244	1
35	17469000	COMANDO INCORPORADOR CITRUS 2VIAS	1
36	21030676	ANEL O'RING NR-57 (6114)	2
37	19406700	MANGUEIRA 1TA-12 - (1,10m)	1
38	19491500	MANGUEIRA 1TA-12 - (4,80m)	1
39	28020104	VALVULA ESFERICA 3 VIAS DE 3/4" BSP	1
40	29032604	COTOVELO MACHO/FEMEA DE 3/4"BSP LATAO	1
41	13046900	NIPLA DUPLA 3/4" (LATAO)	1
42	29040106	ABRAÇADEIRA B-27	4
43	17388900	DISTRIBUIDOR 2VIAS P/COMANDO INCORPORADOR	1
44	29032504	TE 3/4" - LATAO	1
45	29032604	COTOVELO MACHO/FEMEA DE 3/4"BSP LATAO	1
46	13046900	NIPLA DUPLA 3/4" (LATAO)	1
47	13048100	NIPLA DE REDUÇÃO 1"x3/4" (LATAO)	1

DISTRIBUIDOR 2VIAS P/COMANDO DO INCORPORADOR 15/25L



ITENS	CÓDIGO	DISCRIMINAÇÃO	TODAS
1	17251800	NUCLEO DE VEDACAO DO DISTRIBUIDOR A CABO	2
2	13058800	EMBOLO DE VEDACAO C. MASTER KO	2
3	21030811	ANEL O'RING NR-53 (2-118 VITON)	2
4	21030119	ANEL O'RING NR-56 (2120)	4
5	95020711	GRAMPO CURTO	2
6	21030901	GAXETA 2003L (VITON)	2
7	21030807	ANEL O'RING NR-49 (2-010 VITON)	2
8	21030809	ANEL O'RING NR-51 (2-019 VITON)	2
9	20221405	PINO SAE J494 TIPO E 1/8"x3/4" (1045)	2
10	11048700	TAMPA DO EMBOLO DE VEDACAO DO COMANDO	2
11	11048500	ALAVANCA DO COMANDO SIMPLES	1
12	13058700	CONECTOR SAIDA C. MASTER	2
13	11032200	APOIO DA SEDE DE VED. C. MASTER	1
14	20081906	PARAFUSO A.A.FENDA CAB.PANELA INOX 4,8x25	8
15	11045700	SEDE DE VEDAÇÃO DO DISTRIBUIDOR CITRUS	1
16	15075400	SUPORTE DE FIXACAO COMANDO MASTER	1
17	21030812	ANEL O'RING NR-54	2
18	20140211	ARRUELA M8 DIN 125 A	6
19	20010108	PARAFUSO SEXT. 5/16" x 1.3/4"MR-NC	2
20	20100204	PORCA SEXT.PARLOCK DE 5/16" NC	6
21	20020107	PARAFUSO SEXT. 5/16"x1.1/2" RI-NC	2
22	20020103	PARAFUSO SEXT. 5/16"x3/4" RI-NC	2
23	11065700	CORPO DO DISTRIBUIDOR SIMPLES 2 VIAS	1
24	11022100	FLANGE DE SAIDA COMANDO 1VIA	1
25	11071500	ALAVANCA DO COMANDO SIMPLES (VERMELHA)	1

REABASTECEDOR S/BOIA KO BOMBA 3PV180 (19169600)



1	11023800	CORPO DO REABASTECEDOR	1
2	11024900	TAMPA DO REABASTECEDOR	1
3	19163100	JUNTA DO REABASTECEDOR	1
4	11025800	TUBO DO REABASTECEDOR	1
5	19300200	CORRENTE VITOR No. 7-(2 ELOS) COM GRAMPOS	1
6	11039300	CURVA DO REABASTECEDOR 1/2"x3/4" BSP	1
7	11027300	BICO INJETOR 3PV-150/180 (FURO Ø5/16")	1
8	21030813	ANEL O'RING NR-55 (2-130 VITON)	1
9	11027000	VENTURE DO REABASTECEDOR 3PV 100/150/180	1
10	21030116	ANEL O'RING NR-25	1
11	11024600	CORPO DA VALVULA DO REABASTECEDOR	1
12	11026500	GUIA DA VALVULA DO REABASTECEDOR	1
13	11026700	VALVULA DO REABASTECEDOR	1
14	11008600	TAMPA DA MOLA	1
15	20100503	PORCA CALOTA 1/4" NC LATÃO	1
16	29010230	MOLA NR. 30	1
17	21030804	ANEL O'RING NR-30 (2222)	1