

CATÁLOGO E MANUAL

DESCOMPACTADORES DE SOLO

# Terramax



## Introdução

**Agradecemos pela escolha deste produto PANTER!**

*Terramax, não é apenas mais um subsolador, mas sim uma importante ferramenta de suporte ao plantio direto e pecuária mantendo seu solo descompactado, fértil, livre enxurradas e com a cobertura protetiva necessária, chaves do sucesso da sua colheita e produtividade.*

*Os descompactadores da **PANTER** descompactam o solo, permitindo a melhor expansão do sistema radicular da planta e melhor infiltração das águas das chuvas, realiza a subsolagem vibratória aumentando a descompactação nas entre linhas, mantendo praticamente intacta a camada superficial sem causar o revolvimento da palhada.*

*A produtividade da cultura é prejudicada quando a compactação excessiva do solo impede as raízes da planta de crescerem através do solo buscando água e nutrientes.*

*Sistema de fixação de articulação bilateral controlada faz com que os discos de corte, ficam perfeitamente alinhados com as hastes de subsolagem permitindo assim o melhor fluxo de resíduos de cultura enquanto o sistema de molas mantém a pressão ao solo constante, permitindo a manutenção da profundidade de corte ideal.*

*As hastes de subsolagem possuem seu centro estreito permite corte e fluxo perfeito da palhada ao longo da haste. Seu sistema de molas permite o desarme automático da haste prevenindo a quebra de componentes, ideal para solos rochosos. O sistema de transporte opcional com controle hidráulico proporciona estabilidade e controle de profundidade preciso através de limitadores mecânicos que garante que o equipamento acompanhe o solo com precisão.*

Acreditamos que esta aquisição lhe proporcionará um excelente rendimento e satisfação ao efetuar o seu trabalho.

**É de suma importância que leia atentamente este Manual antes de utilizar o equipamento pela primeira vez.**

Aqui são fornecidas instruções que vão desde o recebimento do equipamento até a manutenção preventiva e conservação ao longo da vida útil.

Ao final, são fornecidas também instruções sobre Garantia e Entrega Técnica.

Estamos sempre ao seu lado, temos um Departamento de Assistência Técnica sempre pronto para lhe atender.

Pelo telefone 46 999200012.

Nosso site [WWW.PANTER.IND.BR](http://WWW.PANTER.IND.BR) também dispõe de um campo para solicitação de assistência técnica.

## **DIREITOS INDUSTRIAIS**

A PANTER reserva-se o direito de promover alterações e aperfeiçoamentos sem que isso implique em qualquer obrigação para com produtos fabricados anteriormente. Por esta razão, o conteúdo do presente manual encontra-se atualizado até a data da sua impressão, podendo, portanto, sofrer alterações sem aviso prévio.

Este manual contém as instruções que abrangem o equipamento completo com todas as variações, logo, alguns itens descritos podem não estar presentes no seu subsolador TERRAMAX.

Algumas ilustrações podem mostrar detalhes ligeiramente diferentes ao encontrado em seu equipamento, por terem sido obtidas de fotos ou desenhos técnicos, sem que isso implique em prejuízo na compreensão das instruções.

## **Medidas de segurança**

Embora saibamos que segurança é antes de tudo uma questão de conscientização e bom-senso, apresentamos neste Manual alguns cuidados a serem tomados no uso do subsolador TERRAMAX. Lembre-se: toda máquina/implemento tem capacidades e limitações no seu uso.

Para sua segurança não abuse de nenhuma delas. Alertamos que não é possível enumerar aqui todas as situações de risco envolvidas na operação e manutenção do equipamento e, como já dissemos, é necessário o uso do bom-senso. Nota: Além das recomendações de segurança aqui citadas, observe também as recomendações do Manual do seu trator.

- Ao acoplar o subsolador TERRAMAX, instale sempre a trava de segurança no(s) pino(s).
- No caso da versão Arrasto, observe as precauções ao lidar com mangueiras hidráulicas sob pressão.
- Não permita que pessoas permaneçam sobre o subsolador TERRAMAX durante o deslocamento ou operação. Tampouco, o subsolador TERRAMAX deve ser utilizado para transportar cargas.
- Nunca permita que pessoas, animais ou objetos permaneçam sob o subsolador com este suspenso pelo levante hidráulico ou controle remoto. OBS: Em caso de manutenção, sempre utilize calços reforçados sob o chassi.
- Não permita a permanência de alguém entre o trator e o subsolador TERRAMAX, durante a manobra do trator para acoplamento.
- Ao desacoplar o subsolador TERRAMAX, sempre o faça em local plano, nivelado e firme, assegurando equilíbrio e firmeza do implemento. No caso da versão arraste, sempre abaixe totalmente o subsolador, até o contato das hastes com o solo.
- Cuidados em relação aos discos de corte: No manuseio, lembre-se de que a borda é afiada e pode provocar cortes. Não pise e cuide para não cair sobre os discos. Este cuidado é especialmente importante no caso de crianças.
- Pratique velocidades adequadas, tanto na operação quanto em transporte do subsolador TERRAMAX até o local de trabalho. Velocidades elevadas poderão causar danos aos componentes e ainda colocar em risco a vida de pessoas e animais.

### Transporte do subsolador

A PANTER desaconselha o trânsito do equipamento em rodovias e autoestradas. Além dos sérios riscos de segurança envolvidos, a Legislação de Trânsito vigente proíbe tal prática. Porém, se for fazê-lo, fica declarado que a PANTER está totalmente isenta de quaisquer responsabilidades.

O transporte de equipamentos em estradas deve ser feito com caminhão e ainda assim observando-se uma série de cuidados, como excessos laterais e de altura, a correta fixação do equipamento à carroceria, travamento de componentes móveis e outros.

### Adesivos de instruções e advertências

Encontram-se fixados no subsolador TERRAMAX alguns adesivos, que alertam para as situações de maior risco de segurança e também instruções técnicas especiais. Leia com atenção e siga as recomendações. Conserve-os adequadamente. Não remova, não tape e não danifique os decais. Substitua ou reponha-os sempre que necessário.





## Conheça a linha de subsoladores

Canello Equipamentos Agrícolas Ltda – CNPJ 09260435/0001-40 BR 163 PQ Industrial – Santo Antonio do Sudoeste PR.

(55)46 3563 2544 / 3563 3756

Chassi com hastes alinhadas desenvolvidos para a descompactação de plantio direto.

*Disponemos de 4 modelos de descompactadores*



### Descompactador TERRAMAX SUPREMO



- versão arrasto

### Descompactador TERRAMAX OURO



- versão 3 pontos



- versão arrasto

**Descompactador TERRAMAX PRATA**



- versão 3 pontos



- versão arrasto

**Descompactador TERRAMAX BRONZE**



- Versão 3 pontos

## ACESSÓRIOS OPCIONAIS.

### Caixas de semente



### Pulverizador



## Características

TERRAMAX SUBSOLADOR OURO															
DESCRITIVO TÉCNICO: Subsolador agrícola acoplado ou arrastado com discos de corte com regulagem de altura, giro lateral limitado e pressão de trabalho ajustável via mola helicoidal alinhados com as hastas de trabalho e montados alinhados transversalmente; hastas de trabalho de mínimo distúrbio da superfície do solo construídas em aço de alta resistência ao desgaste munidas de ponteira e faca substituíveis de ferro fundido com alta resistência ao desgaste, sistema de segurança com desarme e rearme dinâmico automático através de molas de alta resistência montadas em fileira transversal única; rodas limitadoras de profundidade com regulagem de altura e pneumáticos; destorronador laminar com ação vertical gerada pelo peso próprio e molas helicoidais com regulagem de pressão e altura de trabalho; cabeçalho de transporte opcional com pneumáticos e cilindros hidráulicos acionados remotamente via comando hidráulico do trator com regulagem de inclinação via terceiro ponto tipo rosca sem fim e controle de profundidade de trabalho por meio de calços mecânicos.															
Nº de Hastas	3	4	5	6	7	8	9	10	11	12	13	14	15	16	17
Largura Útil de Trabalho (Espaç. = 65cm) (m)	1,95	2,60	3,25	3,90	4,55	5,20	5,85	6,50	7,15	7,80	8,45	9,10	9,75	10,40	11,05
Largura de Transporte (Espaç. = 65cm) (m)	3,05	3,45	4,16	4,65	5,37	6,01	6,47	7,15	8,13	8,13	8,63	9,43	9,93	10,73	11,28
Peso Aproximado (kg)	1650	1850	2200	2600	2870	3350	3660	3950	6450	6680	7010	7475	7730	8095	8425
Potência Requerida (30 a 40cv/haste) (cv)	90-120	120-160	150-200	180-240	210-280	240-320	270-360	300-400	330-440	360-480	390-520	420-560	450-600	480-640	510-680
Espaçamentos (cm)	65 (outros sob consulta).														
Chassi	Tubular duplo (Standard) ou triplo (Supremo) com tubos de alta resistência 100% soldado.														
Discos de Corte	20"x1/4" de espessura.														
Haste	Aço de alta resistência de espessura 3/4".														
Profundidade de Trabalho (cm)	Máximo 50cm.														
Opcionais	Sistema de transporte (cambão) para série Standard.														
Peso Sistema de Transporte (Cambão) (kg)	Simples 4/5 Hastas = 800; Duplo 6/7 Hastas = 900; Duplo 8/9/10 Hastas = 1050.														

**TERRAMAX SUBSOLADOR PRATA**

DESCRITIVO TÉCNICO: Subsolador agrícola acoplado ou arrastado com discos de corte com regulagem de altura, giro lateral limitado e pressão de trabalho ajustável via mola helicoidal alinhados com as hastes de trabalho e montados alinhados transversalmente; hastes de trabalho de mínima revolução do solo construídas em aço de alta resistência ao desgaste munidas de ponteira e faca substituíveis de ferro fundido com alta resistência ao desgaste, dispositivo de segurança com desarme automático através de sistema de mola plana e rearme por gravidade montadas em fileira transversal única; rodas limitadoras de profundidade com regulagem de altura e pneumáticos; destorronador laminar com ação vertical gerada pelo peso próprio e molas helicoidais com regulagem de pressão e altura de trabalho; cabeçalho de transporte opcional com pneumáticos e cilindros hidráulicos acionados remotamente via comando hidráulico do trator com regulagem de inclinação via terceiro ponto tipo rosca sem fim e controle de profundidade de trabalho por meio de calços mecânicos.

Nº de Hastes	3	4	5	6	7	8	9			
Largura Útil de Trabalho (Espaç. = 65cm) (m)	1,95	2,60	3,25	3,90	4,55	5,20	5,85			
Largura de Transporte (Espaç. = 65cm) (m)	3,05	3,45	4,16	4,65	5,37	6,01	6,47			
Peso Aproximado (kg)	1554	1722	2040	2408	2646	3094	3372			
Potencia Requerida (30 a 40cv/haste) (cv)	90-120	120-160	150-200	180-240	210-280	240-320	270-360			
Espaçamentos (cm)	65 (outros sob consulta).									
Chassi	Tubular duplo com tubos de alta resistencia 100% soldado.									
Discos de Corte	20"x1/4" de espessura.									
Haste	Aço de alta resistencia de espessura 3/4".									
Profundidade de Trabalho (cm)	Máximo 50cm.									
Opcionais	Sistema de transporte (cambão).									

**TERRAMAX SUBSOLADOR BRONZE**

DESCRITIVO TÉCNICO: Subsolador agrícola acoplado ou arrastado com discos de corte com regulagem de altura, giro lateral limitado e pressão de trabalho ajustável via mola helicoidal alinhados com as hastes de trabalho e montados alinhados transversalmente; hastes de trabalho em ferro fundido alta resistencia ao desgaste munidas de ponteira substituível de ferro fundido com alta resistencia ao desgaste, dispositivo de segurança com desarme automático através de sistema de mola helicoidal e gancho, rearme por movimentação a ré montadas em fileira transversal única; rodas limitadoras de profundidade com regulagem de altura e pneumáticos; destorronador laminar com ação vertical gerada pelo peso próprio e molas helicoidais com regulagem de pressão e altura de trabalho; cabeçalho de transporte opcional com pneumáticos e cilindros hidráulicos acionados remotamente via comando hidráulico do trator com regulagem de inclinação via terceiro ponto tipo rosca sem fim e controle de profundidade de trabalho por meio de calços mecânicos.

Nº de Hastes	3	4	5	6	7	8	9	10		
Largura Útil de Trabalho (Espaç. = 55cm) (m)	1,65	2,20	2,75	3,30	3,85	4,40	4,95	5,50		
Largura de Transporte (Espaç. = 55cm) (m)	2,25	2,62	2,99	3,52	3,97	4,63	5,35	5,75		
Peso Aproximado (kg)	1000	1120	1400	1650	1850	1980	2280	2450		
Potencia Requerida (15 a 20cv/haste) (cv)	45-60	60-80	75-100	90-120	105-140	120-160	135-180			
Espaçamentos (cm)	50 e 55 (outros sob consulta).									
Chassi	Tubular duplo com tubos de alta resistencia 100% soldado.									
Discos de Corte	20"x1/4" de espessura.									
Haste	Ferro fundido de alta resistencia ao desgaste de espessura 1.3/8".									
Profundidade de Trabalho (cm)	Máximo 40cm.									
Opcionais	Rolos destorronadores.									

A linha de subsoladores TERRAMAX é um produto com alto grau de tecnologia, destinado a descompactar desde a superfície até as camadas mais profundas, causando revolvimento mínimo, sem quebrar a estrutura do solo cultivado, proporcionando melhores condições para o desenvolvimento radicular das plantas e, conseqüentemente, aumentando a sua produtividade. Demais Características.

- Disco de corte individual com regulagem de pressão.
- Atinge até 50 cm de profundidade de calagem.
- Ponta da haste e faca dorsal em aço fundido com tratamento térmico, evitando o desgaste.
- Sistema de regulagem de altura de calagem.
- Pneus de alta flutuação.
- Como principais características destacam-se:

Hastes do subsolador TERRAMAX é equipado com componentes substituíveis responsáveis pelo eficaz corte da terra, com baixo índice de deslocamento superficial.

A ampulheta da haste pode ser invertida, dobrando sua durabilidade.



Equipado com sistema de corte com disco liso, cortando a palhada e abrindo caminho para as hastes subsoladoras.



#### **Espaçamentos entre hastes**

- Supremo 65 cm
- Ouro 65 cm
- Prata 65 cm
- Bronze 55 cm

#### **Chassis**

As versões SUPREMO OURO E PRATA E BRONZE permitem em alguns modelos que sejam colocados segmentos laterais a fim de aumentar o tamanho do chassi.



### **Acoplamento e ajustes iniciais**

#### **Sistema engate 3° ponto**

Consulte também o manual do trator sobre os seguintes pontos:

Aproxime o trator e acople primeiro o braço inferior esquerdo ao pino.

Instale o braço do 3º ponto no pino superior OBS: o subsolador possui 2 tamanhos de pino. Utilize o pino correto de acordo com a categoria do sistema de levante do seu trator.

Acople o braço inferior direito ao pino. Se for necessário aproximar ou afastar o implemento em relação ao trator, gire o fuso do 3º ponto. Para coincidir o braço inferior direito na altura, use a manivela ou fuso conforme o trator.



### **Montagem no 3 ponto**

Nos casos em que a viga de controle do trator possuir mais que um furo, normalmente o braço deve ser montado nos furos inferiores, para operar com subsoladores. A escolha deste furo interfere na sensibilidade do controle de Tração, Ondulação ou Profundidade (conforme a marca do trator).

Se o levante a 3 pontos do trator estiver equipado com rótulas de Categoria 1, recomendamos a troca para Categoria 2, se disponível. Veja o manual do trator.

### **Nivelamento transversal do subsolador**

Após o acoplamento, verifique o nivelamento transversal, ou seja: o subsolador deve estar paralelo ao solo, visto por trás. Para ajustar, use a manivela ou fuso, conforme o trator.

Tratores maiores normalmente possuem um fuso em ambos os braços intermediários. OBS: Verifique se a regulagem da profundidade das hastes subsoladoras está igual em ambas as extremidades.

## Nivelamento longitudinal do subsolador

Verifique este alinhamento pela lateral, com as hastes do subsolador enterradas na profundidade de trabalho escolhida: o chassi deve estar paralelo ao solo. Para ajustar, gire o fuso do 3º ponto.



## Centralização do subsolador em relação ao trator

A linha de centro do subsolador deve coincidir com a linha central do trator - figura ao lado. Para isso, utilize os estabilizadores laterais, cujo tipo varia conforme o trator.



## Sistema de Arrasto

### Engate ao trator

Aproxime o trator de forma a coincidir a barra de tração com o cabeçalho do subsolador. OBS: Para regular a altura do cabeçalho em função da barra de tração, gire o fuso conforme necessário. Instale o pino e trave-o.

### Nivelamento longitudinal

Após o acoplamento, verifique o nivelamento longitudinal do subsolador, com as hastes enterradas na profundidade de trabalho escolhida: olhando pela lateral, o chassi deve estar paralelo ao solo. Para ajustar, gire o fuso conforme necessário.



### **Acoplamento das mangueiras hidráulicas**

Acople as mangueiras ao controle remoto, conforme instruções na sequência:

Para levantar e abaixar o subsolador, é necessária uma linha de controle remoto, do tipo dupla ação.

Ao acoplar as mangueiras não pode haver pressão hidráulica nas mesmas. Para isso, as rodas do subsolador devem estar apoiadas no solo, sem sustentar o peso do subsolador. Eventualmente, a pressão pode ser eliminada comprimindo-se a válvula de retenção da extremidade das mangueiras contra uma superfície limpa. Proteja-se do jato de óleo resultante.

Para desconectar as mangueiras hidráulicas: Sempre as desconecte antes de desengatar o cabeçalho da barra de tração. Do contrário, o peso do cabeçalho induz pressão hidráulica no cilindro e nas mangueiras, dificultando a desconexão. Mas, se for o caso, pode-se eliminar a pressão residual acionando a alavanca do controle remoto nos dois sentidos, com o motor do trator desligado.

Sempre instale os tampões de proteção tanto nos terminais tipo “fêmea” do controle remoto, quanto nos terminais das mangueiras.

Consulte o manual do seu trator para mais informações.

### **Profundidade de subsolagem (penetração das hastes)**

Faça uma análise do solo com o Penetrômetro para definir a profundidade de trabalho.

A profundidade máxima das hastes é de 55 mm. A profundidade é limitada pelas rodas que, ajustadas em diferentes alturas, permite obter uma variação de profundidade das hastes.

Cuide para que a regulagem seja igual em ambos os lados.



Os pneus do subsolador TERRAMAX devem estar calibrados em 40 PSI.

### **Ajuste da penetração dos discos de corte**

A penetração dos discos deve ser ajustada deslocando-se a haste em relação à estrutura do subsolador. Os discos de corte devem ser regulados de modo que fiquem 125 mm abaixo da roda limitadora. Para ter uma boa eficiência de corte todos os discos devem ser regulados na mesma profundidade. Importante: As molas tem como função de absorver impactos à que os discos são submetidos. Recomenda-se que a regulagem da pressão destas molas não seja alterada.



### **AJUSTES DO ROLO NIVELADOR**

O ajuste da pressão do rolo nivelador deve ser feito através dos furos existentes no braço do rolo.

A pressão do rolo deve ser em torno de 150 mm a baixo da roda limitadora, em caso de muita pressão no rolo poderá ocasionar danos ao mesmo.



### **Ajuste do espaçamento entre hastes**

A alteração é feita pelo deslocamento lateral das hastes em relação à estrutura do subsolador.

Para isso, solte as porcas desloque a haste e reaperte as porcas. Se aumentar o espaçamento, remova as hastes que excedem a largura do subsolador, conforme necessário. Se diminuir o espaçamento, acrescente hastes para preencher a largura do subsolador, conforme necessário. Importante: após reposicionar todas as hastes, efetue a mesma operação com os respectivos discos de corte e destorronadores



## Operando o subsolador TERRAMAX

### Condições do solo

Assim como em qualquer situação de trabalho o solo precisa apresentar condições ideais para que o trabalho fique com ótima qualidade, o mesmo deve apresentar uma humidade ideal.

### Solo muito seco

Em caso de solo muito compactado e muito seco, irá afetar o desempenho e a qualidade do trabalho, podendo levantar torrões e dificultar que a máquina obtenha maior profundidade de trabalho.

### Excesso de umidade

O excesso de umidade, além de provocar mais compactação, dificulta e até impede a desagregação das camadas compactas. Além disso, o desempenho dos discos de corte fica comprometido.

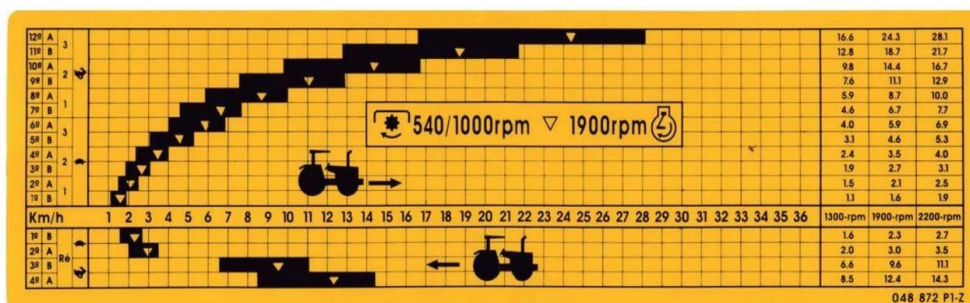
### Velocidade de deslocamento do subsolador TERRAMAX

A velocidade e a largura de trabalho determinam a produção horária do subsolador, ou seja, hectares/hora. A velocidade desenvolvida vai depender essencialmente da potência e capacidade de tração do trator. Normalmente esta deve variar entre 4 e 6 km/h.

É importante que o trator seja lastreado ao máximo, utilizando-se pesos metálicos e água nos pneus de acordo com o recomendado pelo fabricante do trator.

### Como determinar a velocidade do trator:

Como os tratores normalmente não possuem velocímetro, consulte o adesivo de velocidades fixado próximo ao posto de comando ou então, as especificações técnicas contidas no manual do trator. A figura abaixo mostra um exemplo de adesivo de instruções que relaciona velocidade com marchas e rotação do motor



### Estimativa de produção, em hectares/hora

Com a fórmula abaixo, pode-se obter uma estimativa da área subsolada por hora:

$$\text{ha/h} = \text{Largura de trabalho (m)} \times \text{Velocidade (km/h)} \times \text{Eficiência (\%)} \times 0,001$$

Eficiência:

É a relação entre Tempo efetivo de subsolagem e o Tempo total, sabendo que uma parcela do tempo é gasta em manobras e paradas, a eficiência sempre será menor que 100%.

Exemplo (considerando o subsolador TERRAMAX de 5 hastes e com espaçamento de 60 cm) -  
Largura de trabalho = 3 m

Velocidade = 6 km/h

Eficiência = 85%

Produção =  $3 \times 6 \times 85 \times 0,001 = 1,53$  hectares/hora

### Topografia e nivelamento do terreno

Quanto mais plano e nivelado for o terreno, maior será a eficiência e a qualidade da subsolagem. Um terreno acidentado e/ou com extensão pequena, representa maior tempo gasto em manobras, reduzindo a eficiência.

#### Operações preliminares

Após acoplar o subsolador TERRAMAX e antes de iniciar a operação, verifique os seguintes itens:

Se foi feita a lubrificação conforme recomendado na página 17.

Se a profundidade de trabalho está corretamente ajustada para o terreno. Veja a página 13.

Se todos os parafusos e porcas estão apertados e os componentes fixados adequadamente.

## Recomendações gerais

Por ser um equipamento que requer elevada força de tração, não inicie o deslocamento (arrancada) com as hastes do subsolador TERRAMAX enterradas.

Nunca fazer curvas com a máquina trabalhando e com as hastes cravadas no solo.

Nunca desacoplar a máquina e deixá-la acomodada sobre as hastes, sempre utilizar o pneu limitador como pés de apoio.

### Diagnóstico de anormalidades na operação

#### O subsolador TERRAMAX não penetra corretamente no solo

- Verifique se todas as regulagens estão corretas, conforme descrito neste manual.
- Verifique se a posição do braço do terceiro ponto, na viga do trator, é adequada.
- Verifique se não existe problema no sistema hidráulico do trator e se o mesmo está sendo operado corretamente;
- Verifique se a velocidade de reação do sistema hidráulico é adequada.
- Verifique se as ponteiras não estão excessivamente gastas.

#### **O subsolador TERRAMAX penetra mais de um lado do que de outro**

- Verifique se o nivelamento transversal está correto.
- Verifique se as rodas estão reguladas para a mesma profundidade de trabalho.

#### **Ocorre instabilidade direcional em áreas inclinadas, em curvas de nível e são frequentes as patinagens;**

- Faça o lastreamento conforme as recomendações do manual de instruções do trator;
- Verifique se a centralização do subsolador em relação ao trator está correta;
- Verifique também se as correntes estabilizadoras não estão muito esticadas: o ideal é que se permita uma pequena folga de oscilação lateral do subsolador (em torno de 5 cm);
- Verifique se a pressão dos pneus está correta.
- Use o bloqueio do diferencial, principalmente em declives, seguindo as recomendações do manual de instruções do trator;
- Consulte o fornecedor de pneus e verifique se não existe algum que se adapte melhor as condições do solo que está sendo trabalhado.

#### **Quadro de manutenção periódica:**

##### **Lubrificação**

- A cada 8 Horas ou Diária: Lubrifique todos os pontos de lubrificação
- Inspeccione o subsolador quanto ao aperto de porcas e parafusos em geral.
- Inspeccione as ponteiras, quando necessário.
- Inverta ou troque a faca ampulheta quando a mesma apresentar desgastes.

##### **Manutenção**

##### **Ampulheta e ponteiras**

O estado da faca ampulheta e ponteira é fundamental para o rendimento da subsolagem, facilitando a penetração e a ruptura das camadas compactas.

**Ponteira** Inspeccione-as diariamente quando apresentarem desgaste excessivo, faça a substituição das mesmas.

**Ampulhetas** Inspeccione-as diariamente quando apresentarem desgaste excessivo, faça a inversão das mesmas e quando apresentar desgastes faça a substituição das mesmas.

### **Reaperto de porcas e parafusos**

Faça o reaperto diário de todas as porcas e parafusos.

### **Calibragem dos pneus**

A pressão recomendada para os pneus é de 40 PSI.

A pressão correta é condição essencial para a durabilidade dos pneus. Além disso, a pressão de todos os pneus deve ser igual, uma vez que estes são responsáveis pela manutenção da profundidade de trabalho, que deve ser uniforme ao longo do subsolador.

Terminado o trabalho, adote os cuidados abaixo, visando prolongar a vida útil do subsolador TERRAMAX e evitar futuras manutenções desnecessárias:

Faça uma lavagem completa do subsolador Terramax.

Após, deixe secá-lo ao sol.

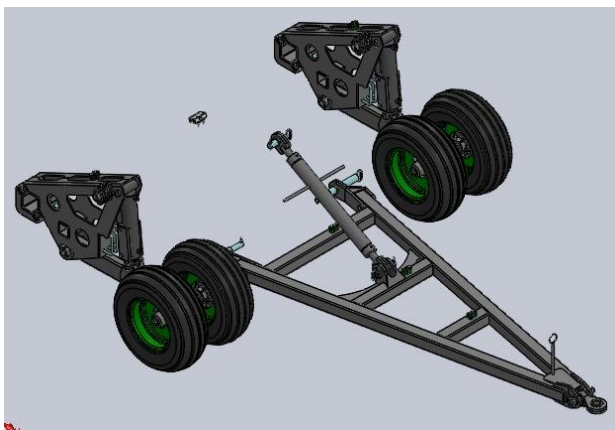
Refaça a pintura nos pontos em que houver necessidade.

Pulverize-o com óleo ou qualquer outro produto para esta finalidade.

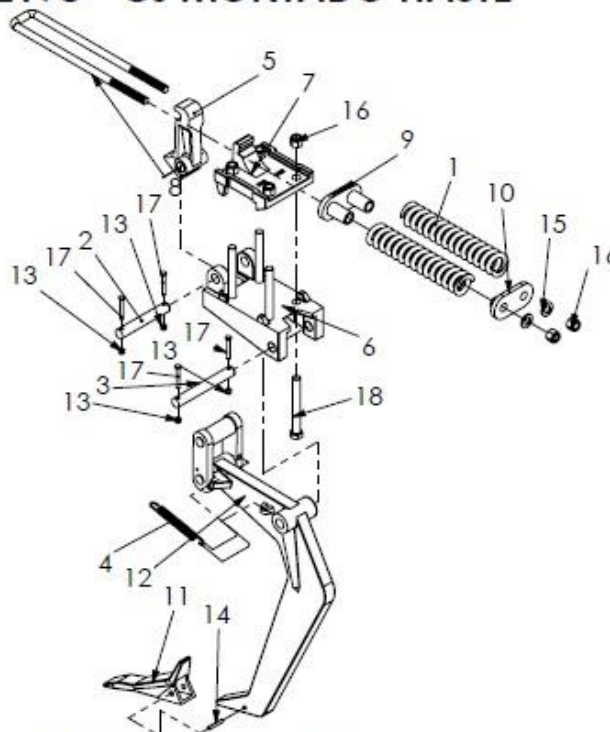
Muito importante: guarde o subsolador sempre em local seco, protegido do sol e da chuva. Sem este cuidado, não há conservação!

### **Montagem dos rodados de transporte**

Consulte o pós venda PANTER.



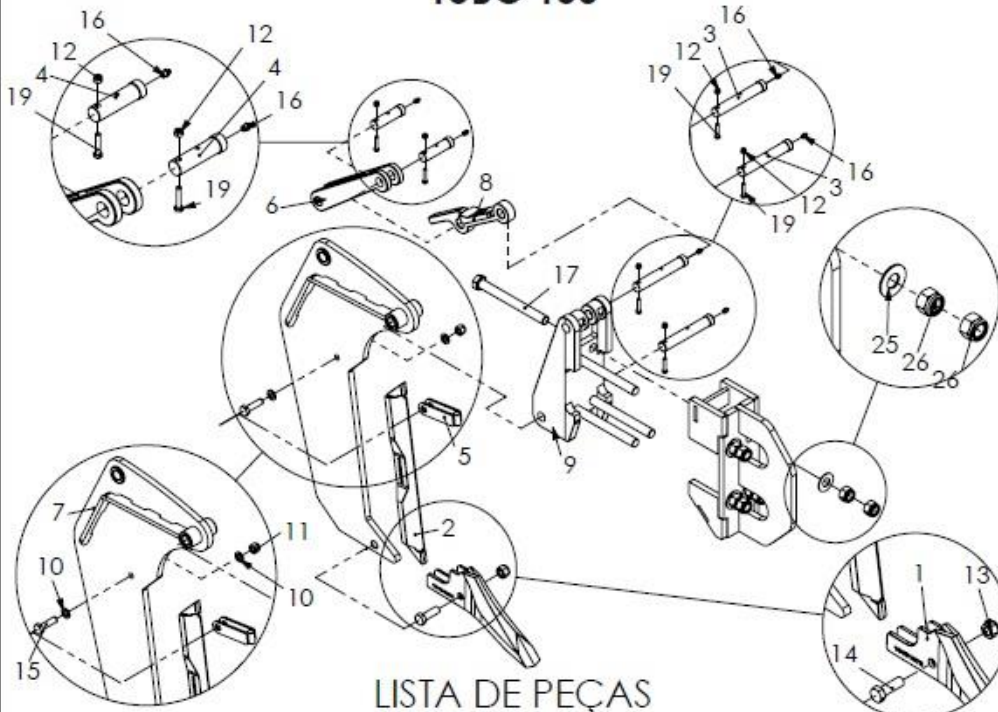
## 10432198 - CJ MONTADO HASTE



### LISTA DE PEÇAS

ITEM	CÓDIGO	DESCRIÇÃO	QTD.
1	10431544	MOLA COMPRESSÃO	2
2	10431545	PINO	1
3	10431546	PINO	1
4	10431547	MOLA DE TRACÇÃO RETORNO DESARME	1
5	11928	ALAVANCA HASTE	1
6	11929	MESA HASTE	1
7	11930	BASE HASTE	1
8	11931	FERRO RED.	1
9	11934	FIXAÇÃO INFERIOR DA MOLA HASTE	1
10	11935	FIXAÇÃO SUPERIOR DA MOLA HASTE	1
11	11937	PONTEIRA SUBS.	1
12	12118	BRACO SOLDADO	1
13	9031	PORCA SEXTAVADA ALTA AUTOTRAVANTE C5.8 M8x1,25 ZB	4
14	9076	PINO ELÁSTICO 8x50 ZINCADO BRANCO	1
15	9082	ARRUELA LISA M20x37x3,00	2
16	9102	PORCA SEXTAVADA ALTA AUTOTRAVANTE G2 HC 3/4"-10 ZB	6
17	9225	PARAFUSO SEXTAVADO C10.9 M8x1,25x60 RP ZB	4
18	9605	PARAFUSO SEXTAVADO G5 HC 3/4"-10x6,1/2" RP ZB	4

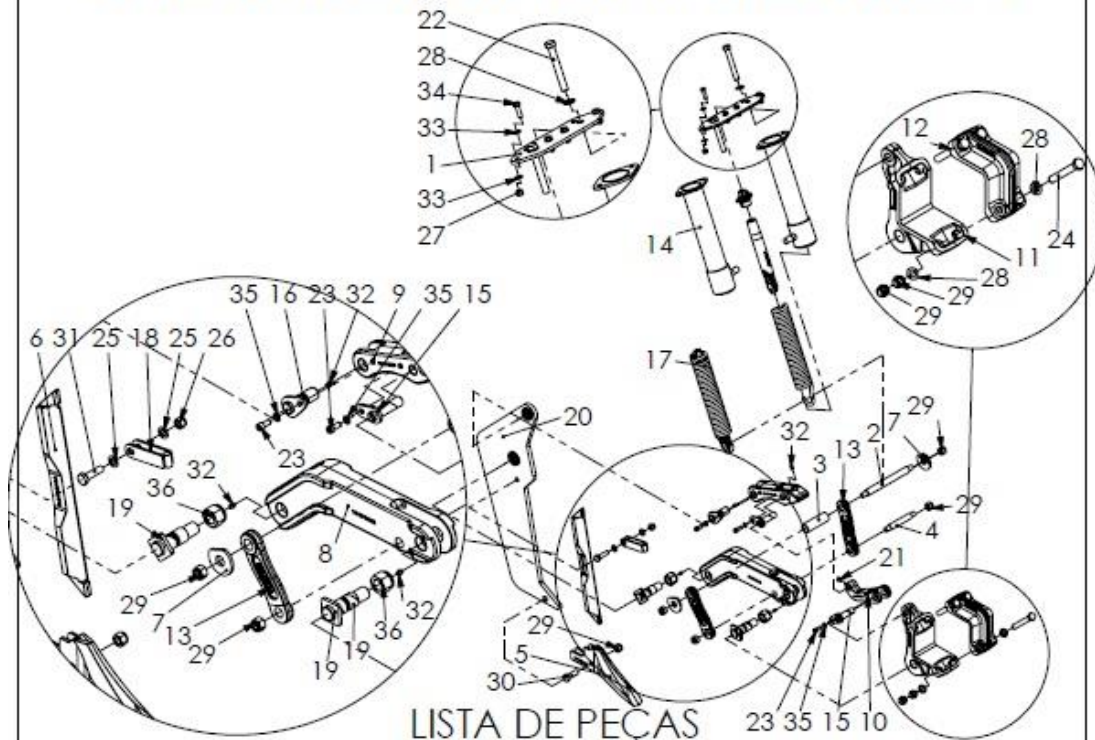
## 10432368 - CJ MT HASTE SEMI AUT MOLA PLANA TUBO 150



### LISTA DE PEÇAS

ITEM	CÓDIGO	DESCRIÇÃO	ARMADO/QTD
1	10431072	POITEIRA STANDARD COR LARANJA	1
2	10431073	FACA AMPULHETA STANDARD COR LARANJA	1
3	10431496	PINO	2
4	10431497	PINO	2
5	10432087	CJ SOLDADO PRESILHA FACA AMPULHETA	1
6	10432369	CJ MONTADO CONTRA MOLA PLANA	1
7	10432370	CJ SD HASTE SEMI AUTOMATICA LONGA	1
8	12099	MOLA PARA SUB.	1
9	12474	SUPORTE BRACO	1
10	9006	ARRUELA LISA ZB M16x30x3,00	2
11	9007	PORCA SEXTAVADA ALTA AUTOTRAVANTE C8.8 MA16x2,00 ZB	1
12	9031	PORCA SEXTAVADA ALTA AUTOTRAVANTE C5.8 MA8x1,25 ZB	4
13	9085	PORCA SEXTAVADA ALTA AUTOTRAVANTE C8.8 MA20x2,50 ZB	1
14	9108	PARAFUSO SEXTAVADO C8.8 MA20x2,50x60 RP ZB	1
15	9110	PARAFUSO SEXTAVADO C8.8 MA16x2,00x60 RP ZB	1
16	9120	GRAXEIRA RETA G1/8"-28	4
17	9147	PARAFUSO SEXTAVADO G5 HC 1"-8x 10" RP ZB	4
18	9148	ARRUELA LISA 1"x56x3,00	4
19	9222	PARAFUSO SEXTAVADO C5.8 MA8x1,25x40 RI ZB	4
20	9857	PORCA SEXTAVADA ALTA AUTOTRAVANTE G2 HC 1"-8 ZB	8

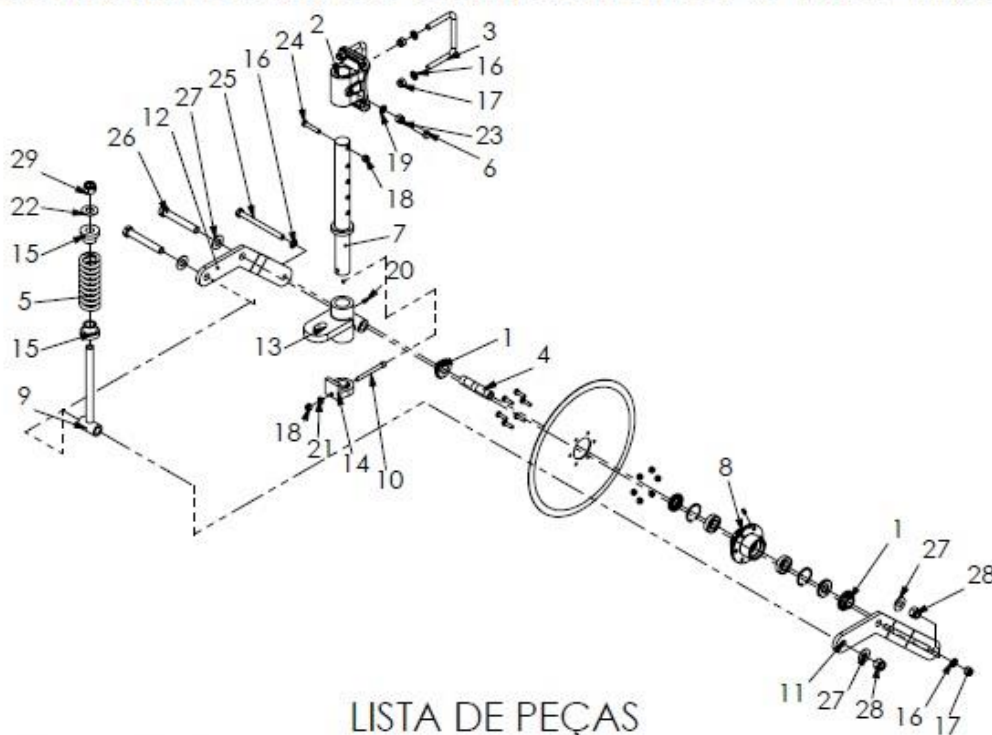
## 10432101 - CJ MONTADO HASTE AUTOMÁTICA FUNDIDA



### LISTA DE PEÇAS

ITEM	CODIGO	DESCRIÇÃO	QTD.
1	10431044	LIGAÇÃO ALOJAMENTO MOLA DESARME AUT DENTE	1
2	10431045	PIÑO LIGAÇÃO MOLA DESARME AUT DENTE	1
3	10431047	TUBO ROLETE	1
4	10431055	PIÑO FIXAÇÃO LIGAÇÃO MOLA DESARME AUT DENTE	1
5	10431072	PONTEIRA STANDARD COR LARANJA	1
6	10431073	FACA AMPULHETA STANDARD COR LARANJA	1
7	10431206	ARRUELA MOLA DESARME	2
8	10431242	BARRA ARTICULAÇÃO INFERIOR	1
9	10431243	ARTICULAÇÃO FUNDIDA SUPERIOR HASTE	1
10	10431244	LIGAÇÃO FUNDIDA ARTICULAÇÃO SUPERIOR HASTE	1
11	10431245	SEMI ABRAÇADORA FUNDIDA FIXAÇÃO HASTE	1
12	10431261	CONTRA ABRAÇADORA DIAGONAL HASTE TUBO	1
13	10431903	LIGAÇÃO FUNDIDA MOLA DESARME AUT HASTE OURO	2
14	10432007	CJ SOLDADO ALOJAMENTO MOLA DESARME AUT DENTE	2
15	10432010	CJ SOLDADO PINO	2
16	10432011	CJ SOLDADO PINO C/ GRAXEIRA	1
17	10432086	CJ MONTADO MOLA DESARME DENTE AUTOMÁTICO	2
18	10432087	CJ SOLDADO PRESILHA FACA AMPULHETA	1
19	10432102	CJ SOLDADO PINO C/ GRAXEIRA	2
20	10432350	CJ SOLDADO HASTE AUTOMÁTICA	1
21	11772	GRAXEIRA CURVA 90° G1/8" ZB	2
22	11803	PARAFUSO SEXTAVADO C8.8 MA20x2,50x1,50 RI ZB	2
23	12420	PARAFUSO ALLEN CABEÇA CILÍNDRICA C12.9 MA12x1,75x25 RI EN	3
24	12459	PARAFUSO SEXTAVADO C10.9 MA20x2,50x1,50 RP ZB	4
25	9006	ARRUELA LISA ZB M11 6x30x3,00	2
26	9007	PORCA SEXTAVADA ALTA AUTOTRAVANTE C8.8 MA16x2,00 ZB	1
27	9068	PORCA SEXTAVADA ALTA AUTOTRAVANTE C5.8 MA12x1,75 ZB	4
28	9082	ARRUELA LISA M20x37x3,00	10
29	9085	PORCA SEXTAVADA ALTA AUTOTRAVANTE C8.8 MA20x2,50 ZB	13
30	9108	PARAFUSO SEXTAVADO C8.8 MA20x2,50x60 RP ZB	1
31	9110	PARAFUSO SEXTAVADO C8.8 MA16x2,00x60 RP ZB	1
32	9120	GRAXEIRA RETA G1/8"-28	4
33	9125	ARRUELA LISA ZB M12x24x2,50	8
34	9135	PARAFUSO SEXTAVADO C8.8 MA12x1,75x40 RI ZB	4
35	9155	ARRUELA PRESSÃO MÉDIA M12 ZB	3
36	9859	PORCA SEXTAVADA ALTA AUTOTRAVANTE G2 HQ 1.1/4"-7 ZB	2

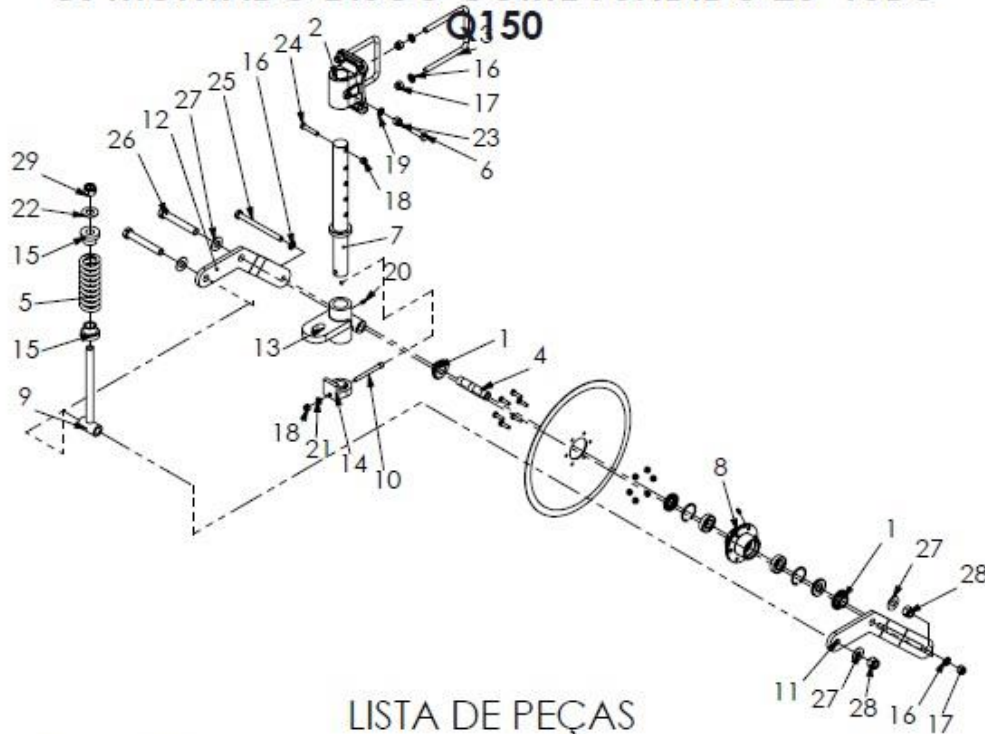
## 10432321 - CJ MONTADO DISCO CORTE FUNDIDO 20" TUBO R150



### LISTA DE PEÇAS

ITEM	CÓDIGO	DESCRIÇÃO	QTD.
1	10431063	GUIA APOIO ROLAMENTO	2
2	10431262	ABRACADEIRA DISCO FURO	1
3	10431385	GRAMPO FIXAÇÃO O DISCOS	2
4	10431550	BUCHA ADAPTADORA	1
5	10431552	MOLA COMPRESSÃO	1
6	10431797	PARAF SEXT G5 NC 5/8"-11x2.1/2" RI ZB C/ REBAIXO 12,00	1
7	10432008	CJ SOLDADO EIXO CENTRAL	1
8	10432138	CJ MONTADO CUBO/DISCO CORTE LISO 20"	1
9	10432200	CJ SOLDADO EIXO GUIA MOLA	1
10	11809	PARAFUSO ALLEN CABEÇA CILINDRICA C12.9 MA12x1,75x120 RP EN	1
11	11945	BRAÇO DIREITO DISCO DE CORTE	1
12	11946	BRAÇO ESQUERDO DISCO DE CORTE	1
13	11947	SUPORTE FIXAÇÃO DO GARFO DISCO DE CORTE	1
14	11952	LIMITE DO GIRO DISCO DE CORTE	1
15	11982	BUCHA ENCOSTO MOLA ARADORA	2
16	9006	ARRUELA LISA ZB M16x30x3,00	6
17	9007	PORCA SEXTAVADA ALTA AUTOTRAVANTE C8.8 MA16x2,00 ZB	5
18	9068	PORCA SEXTAVADA ALTA AUTOTRAVANTE C5.8 MA12x1,75 ZB	2
19	9107	ARRUELA PRESSÃO MÉDIA ZB M16	1
20	9120	GRAXEIRA RETA G1/8"-28	1
21	9125	ARRUELA LISA ZB M12x24x2,50	1
22	9148	ARRUELA LISA 1"x56x3,00	1
23	9161	PORCA SEXTAVADA ALTA AUTOTRAVANTE G2 NC 5/8"-11 ZB	1
24	9183	PARAFUSO SEXTAVADO C8.8 MA12x1,75x65 RI ZB	1
25	9290	PARAFUSO SEXTAVADO C8.8 MA16x2,00x200 RP ZB	1
26	9626	PARAFUSO SEXTAVADO G5 NC 7/8"-9x6" RP ZB	2
27	9769	ARRUELA LISA 7/8"x50x3,00 ZB	4
28	9856	PORCA SEXTAVADA ALTA AUTOTRAVANTE G2 NC 7/8"-9 ZB	2
29	9857	PORCA SEXTAVADA ALTA AUTOTRAVANTE G2 NC 1"-8 ZB	1

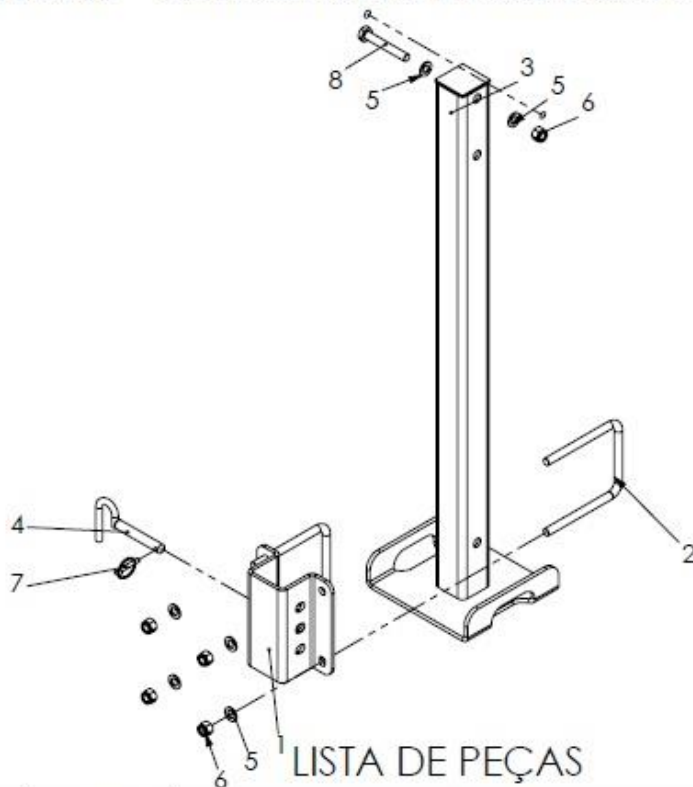
## 10432373 - CJ MONTADO DISCO CORTE FUNDIDO 20" TUBO



### LISTA DE PEÇAS

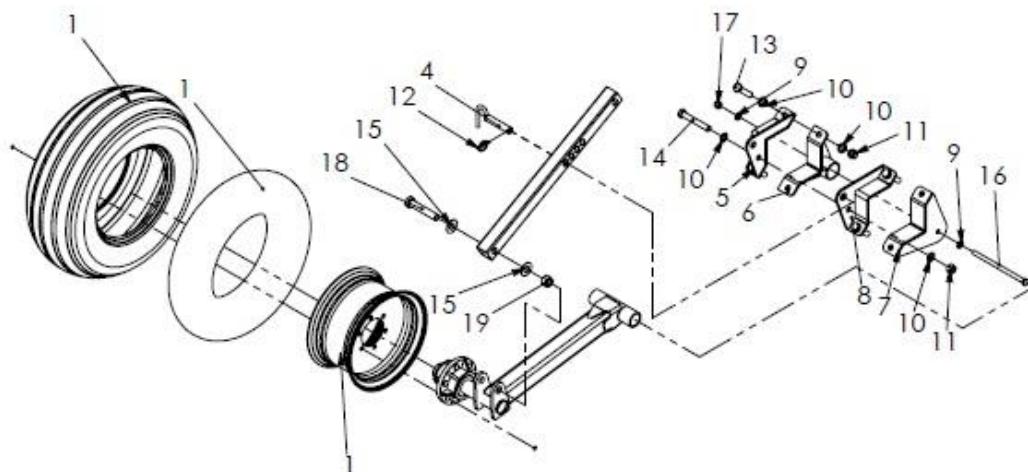
ITEM	CÓDIGO	DESCRIÇÃO	QTD.
1	10431063	GUIA APOIO ROLAMENTO	2
2	10431262	ABRACADEIRA DISCO	1
3	10431384	GRAMPO FIXAÇÃO DESTORRONADORES	2
4	10431550	BUCHA ADAPTADORA	1
5	10431552	MOLA COMPRESSÃO	1
6	10431797	PARAF SEXT G5 NC 5/8"-11x2.1/2" RI ZB C/ REBAIXO 12,00	1
7	10432008	CJ SOLDADO EIXO CENTRAL	1
8	10432138	CJ MONTADO CUBO/DISCO CORTE LISO 20"	1
9	10432200	CJ SOLDADO EIXO GUIA MOLA	1
10	11809	PARAFUSO ALLEN CABEÇA CILINDRICA C12.9 MA12x1,75x120 RP EN	1
11	11945	BRAÇO DIREITO DISCO DE CORTE	1
12	11946	BRAÇO ESQUERDO DISCO DE CORTE	1
13	11947	SUPORTE FIXAÇÃO DO GARFO DISCO DE CORTE	1
14	11952	LIMITE DO GIRO DISCO DE CORTE	1
15	11982	BUCHA ENCOSTO MOLA ARADORA	2
16	9006	ARRUELA LISA ZB M16x30x3,00	6
17	9007	PORCA SEXTAVADA ALTA AUTOTRAVANTE C8.8 MA16x2,00 ZB	5
18	9068	PORCA SEXTAVADA ALTA AUTOTRAVANTE C5.8 MA12x1,75 ZB	2
19	9107	ARRUELA PRESSÃO MÉDIA ZB M16	1
20	9120	GRAXEIRA RETA G1 7/8"-28	1
21	9125	ARRUELA LISA ZB M12x24x2,50	1
22	9148	ARRUELA LISA 1"x56x3,00	1
23	9161	PORCA SEXTAVADA ALTA AUTOTRAVANTE G2 NC 5/8"-11 ZB	1
24	9183	PARAFUSO SEXTAVADO C8.8 MA12x1,75x65 RI ZB	1
25	9290	PARAFUSO SEXTAVADO C8.8 MA16x2,00x200 RP ZB	1
26	9626	PARAFUSO SEXTAVADO G5 NC 7/8"-9x6" RP ZB	2
27	9769	ARRUELA LISA 7/8"x50x3,00 ZB	4
28	9856	PORCA SEXTAVADA ALTA AUTOTRAVANTE G2 NC 7/8"-9 ZB	2
29	9857	PORCA SEXTAVADA ALTA AUTOTRAVANTE G2 NC 1"-8 ZB	1

## 10432005 - CJ MONTADO ESTABILIZADOR TUBO Q150



ITEM	CÓDIGO	DESCRIÇÃO	TRABALHO/QT D.
1	10431121	PERFIL GUIA/FIXAÇÃO	1
2	10431384	GRAMPO FIXAÇÃO DESTORRONADORES	2
3	10432036	CJ SOLDADO ESTABILIZADOR	1
4	10432038	CJ SOLDADO PINO TRAVA	1
5	9006	ARRUELA LISA ZB M16x30x3,00	6
6	9007	PORCA SEXTAVADA ALTA AUTOTRAVANTE C8.8 MA16x2,00 ZB	5
7	9104	PINO TRAVA 5/16"x2" ZB	1
8	9134	PARAFUSO SEXTAVADO C8.8 MA16x2,00x110 RP ZB	1

## 10432055 - CJ MONTADO RODA LIMITADORA DIREITA TERRAMAX OURO

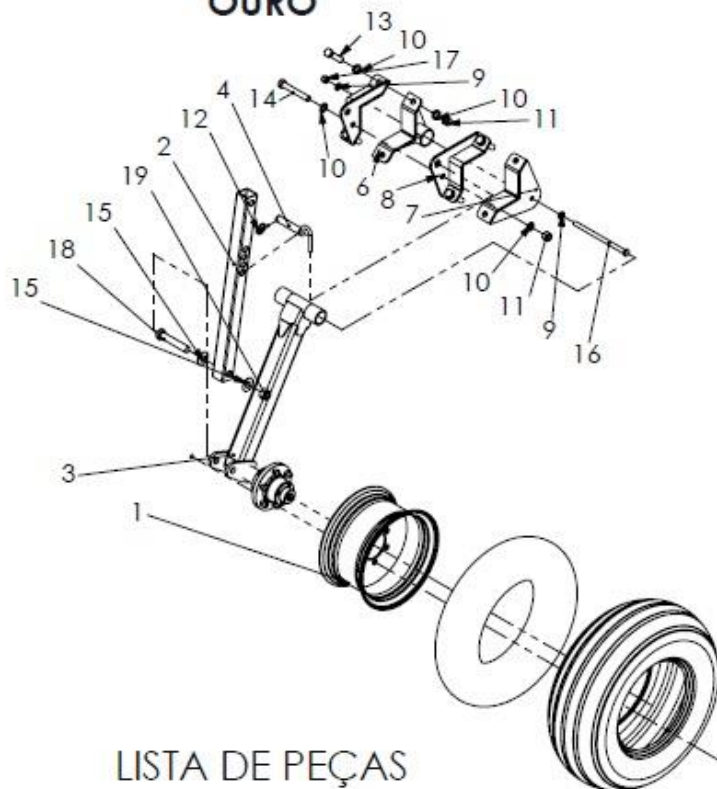


### LISTA DE PEÇAS

ITEM	CÓDIGO	DESCRIÇÃO	QTD.
1	10392020	CJ MONTADO RODADO 11L15	1
2	10431386	TUBO REGULAGEM RODA LIMITADORA	1
3	10432056	CJ SOLDADO BRAÇO ARTICULADOR DIREITO	1
4	10432151	CJ SOLDADO PINO TRAVA REGULAGEM RODA LIMITADORA	1
5	10432206	CJ SOLDADO FIX SUPERIOR/LATERAL ESQUERDA RODA LIMITADORA	1
6	10432207	CJ SOLDADO FIX INFERIOR/LATERAL ESQUERDA RODA LIMITADORA	1
7	10432208	CJ SOLDADO FIX INFERIOR/LATERAL DIREITA RODA LIMITADORA	1
8	10432209	CJ SOLDADO FIX SUPERIOR/LATERAL DIREITA RODA LIMITADORA	1
9	9006	ARRUELA LISA ZB M16x30x3,00	2
10	9082	ARRUELA LISA M20x37x3,00	10
11	9085	PORCA SEXTAVADA ALTA AUTOTRAVANTE C8.8 MA20x2,50 ZB	5
12	9104	PINO TRAVA 5/16"x2" ZB	1
13	9143	PARAFUSO SEXTAVADO C8.8 MA20x2,50x90 RP ZB	4
14	9145	PARAFUSO SEXTAVADO C8.8 MA20x2,50x140 RP ZB	1
15	9148	ARRUELA LISA 1"x56x3,00	2
16	9160	PARAFUSO SEXTAVADO G5 NC 5/8"-11x 11" RP ZB	1
17	9161	PORCA SEXTAVADA ALTA AUTOTRAVANTE G2 NC 5/8"-11 ZB	1
18	9648	PARAFUSO SEXTAVADO G5 NC 1"-8x5,1/2" RP ZB	1
19	9857	PORCA SEXTAVADA ALTA AUTOTRAVANTE G2 NC 1"-8 ZB	1

## 10432030 -

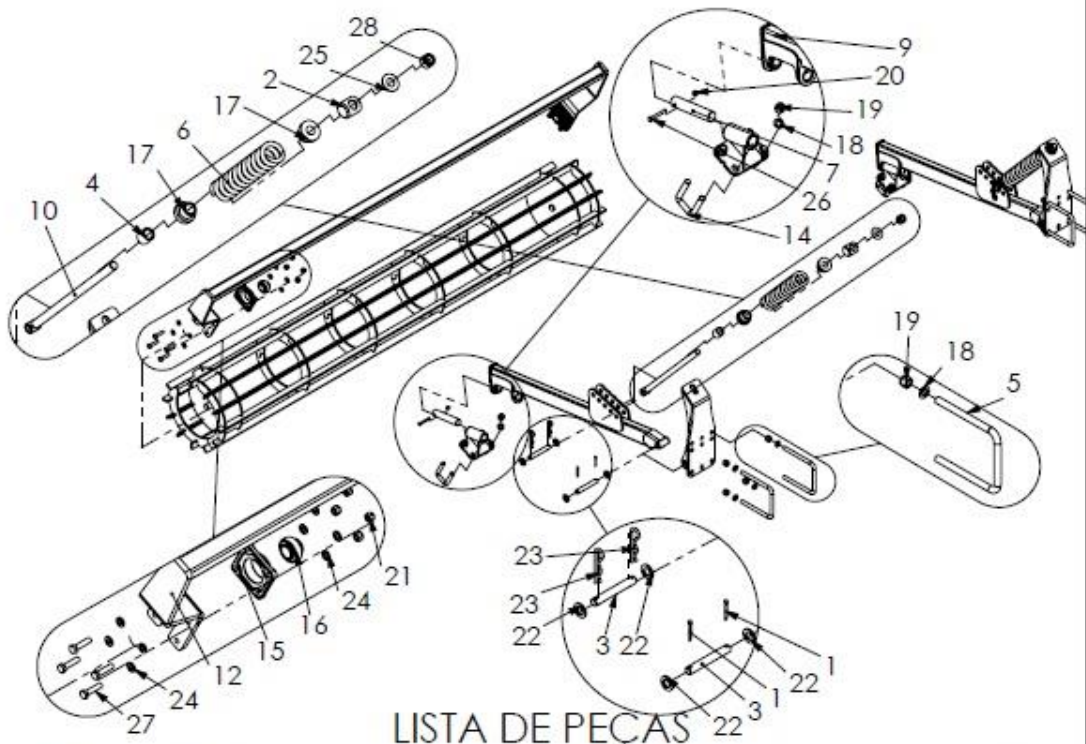
### CJ MONTADO RODA LIMITADORA ESQUERDA TERRAMAX OURO



### LISTA DE PEÇAS

ITEM	CÓDIGO	DESCRIÇÃO	QTD.
1	10392020	CJ MONTADO RODADO 11L15	1
2	10431386	TUBO REGULAGEM RODA LIMITADORA	1
3	10432029	CJ SOLDADO BRAÇO ARTICULADOR ESQUERDO	1
4	10432151	CJ SOLDADO PINO TRAVA REGULAGEM RODA LIMITADORA	1
5	10432206	CJ SOLDADO FIX SUPERIOR/LATERAL ESQUERDA RODA LIMITADORA	1
6	10432207	CJ SOLDADO FIX INFERIOR/LATERAL ESQUERDA RODA LIMITADORA	1
7	10432208	CJ SOLDADO FIX INFERIOR/LATERAL DIREITA RODA LIMITADORA	1
8	10432209	CJ SOLDADO FIX SUPERIOR/LATERAL DIREITA RODA LIMITADORA	1
9	9006	ARRUELA LISA ZB M16x30x3,00	2
10	9082	ARRUELA LISA M20x37x3,00	10
11	9085	PORCA SEXTAVADA ALTA AUTOTRAVANTE C8.8 MA20x2,50 ZB	5
12	9104	PINO TRAVA 5/16"x2" ZB	1
13	9143	PARAFUSO SEXTAVADO C8.8 MA20x2,50x90 RP ZB	4
14	9145	PARAFUSO SEXTAVADO C8.8 MA20x2,50x140 RP ZB	1
15	9148	ARRUELA LISA 1"x56x3,00	2
16	9160	PARAFUSO SEXTAVADO G5 NC 5/8"-11x 11" RP ZB	1
17	9161	PORCA SEXTAVADA ALTA AUTOTRAVANTE G2 NC 5/8"-11 ZB	1
18	9648	PARAFUSO SEXTAVADO G5 NC 1"-8x5,1/2" RP ZB	1
19	9857	PORCA SEXTAVADA ALTA AUTOTRAVANTE G2 NC 1"-8 ZB	1

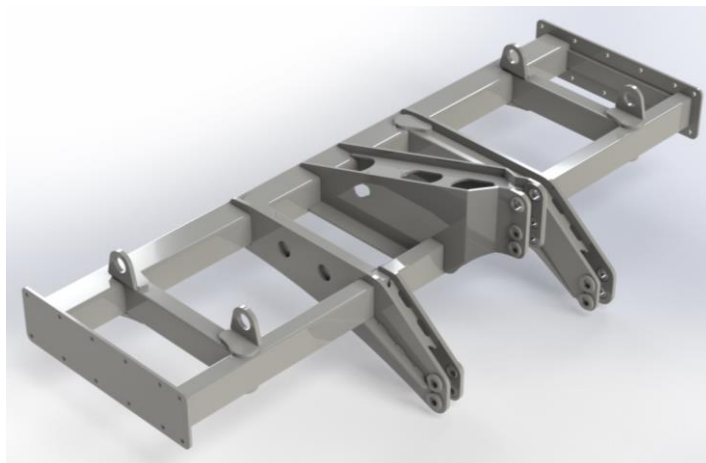
## 10432039 - CJ MONTADO DESTORRONADOR 2550 TUBO 150



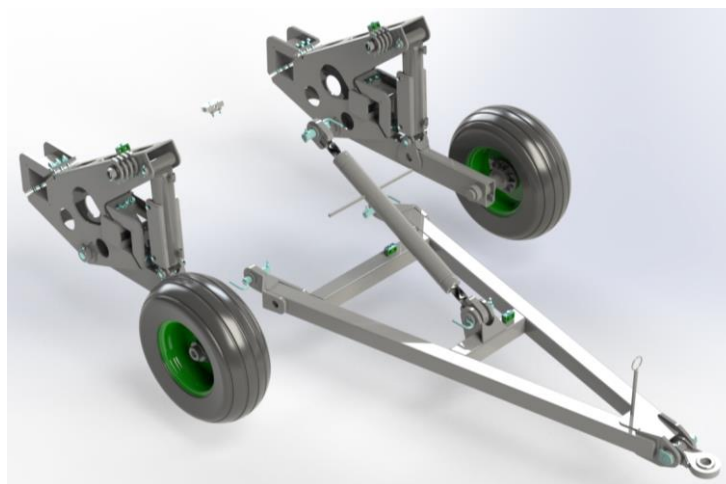
### LISTA DE PEÇAS

ITEM	CÓDIGO	DESCRIÇÃO	QTD.
1	10317	CONTRAPINO 6,3x38 (1/4"x1.1/2")	4
2	10431100	ROLETE APOIO MOLA	2
3	10431102	PINO	4
4	10431349	ESPAÇADOR	2
5	10431384	GRAMPO FIXAÇÃO DESTORRONADORES	4
6	10431395	MOLA COMPRESSÃO	2
7	10431818	PINO	2
8	10432025	CJ SOLDADO FIXAÇÃO ARTICULADOR/MOLA	2
9	10432026	CJ SOLDADO ARTICULADOR DESTORRONADOR	2
10	10432027	CJ SOLDADO GUIA MOLA PRESSÃO DESTORRONADOR	2
11	10432040	CJ SOLDADO DESTORRONADOR 2550	1
12	10432041	CJ SOLDADO GARFO FIXAÇÃO 2550	1
13	10432250	CJ SOLDADO ARTICULADOR DESTORRONADOR	2
14	10451061	GRAMPO FIXAÇÃO DESTORRONADORES	4
15	11699	MANICAL FUNDIDO TIPO FLANGE QUADRADO F206	2
16	11700	ROLAMENTO ESFÉRICO FIXAÇÃO POR PARAFUSO UC206 (30x62x18)	2
17	11982	BUCHA ENCOSTO MOLA ARADORA	4
18	9006	ARRUELA LISA ZB M11 6x30x3,00	16
19	9007	PORCA SEXTAVADA ALTA AUTOTRAVANTE C8.8 MA1 6x2,00 ZB	16
20	9031	PORCA SEXTAVADA ALTA AUTOTRAVANTE C5.8 MA8x1,25 ZB	2
21	9068	PORCA SEXTAVADA ALTA AUTOTRAVANTE C5.8 MA12x1,75 ZB	8
22	9082	ARRUELA LISA M20x37x3,00	8
23	9103	GRAMPO R 6x100 ZA	4
24	9125	ARRUELA LISA ZB M12x24x2,50	16
25	9148	ARRUELA LISA 1"x5-6x3,00	2
26	9225	PARAFUSO SEXTAVADO C10.9 MA8x1,25x60 RP ZB	2
27	9255	PARAFUSO SEXTAVADO C5.8 MA12x1,75x50 RI ZB	8
28	9857	PORCA SEXTAVADA ALTA AUTOTRAVANTE G2 NC 1"-8 ZB	2

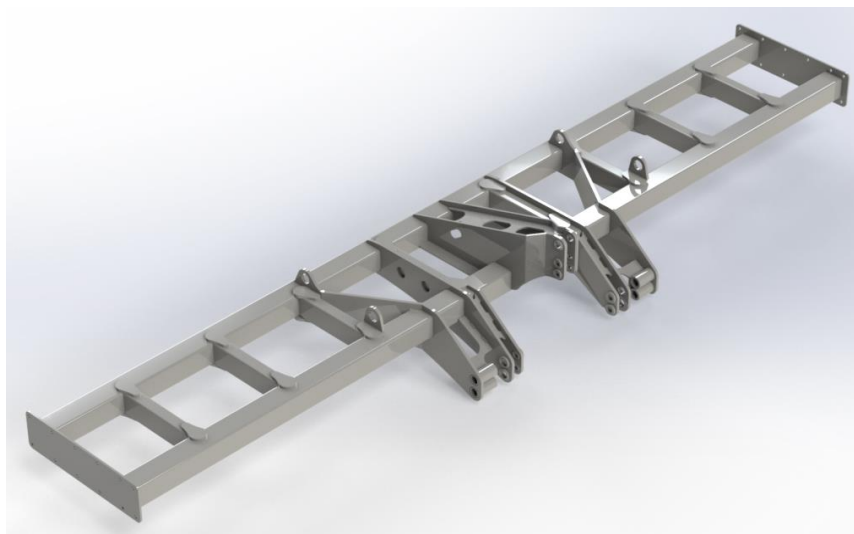
**Chassis Terramax ouro 4 a 7 hastes**



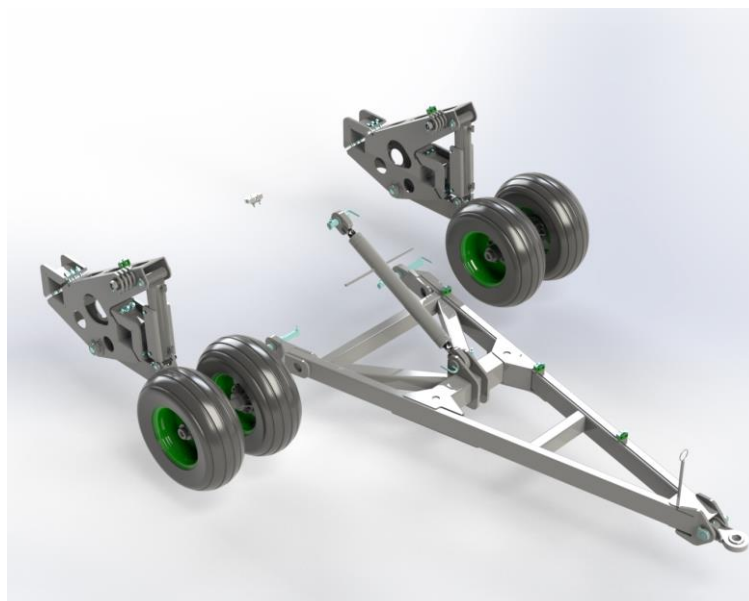
**Conjunto rodado de transporte**



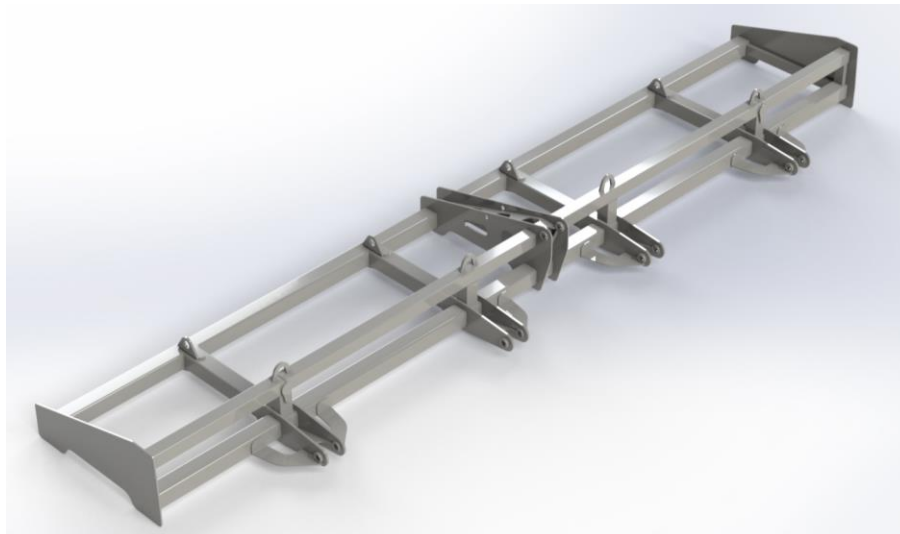
**Chassi Terramax ouro 8, 9 e 10 hastes**



**Conjunto rodado de transporte**



**Chassis Terramax supremo 10 a 17 hastes**



**Conjunto rodado de transporte**

